



Wielofunkcyjny cyfrowy multimetr wartości parametrów sieci z komunikacją Modbus RTU DMM-5T-2

Indeks: 174043 Producent: F&F Kod producenta: DMM-5T-2

Cena: **1,180.16 zł**

Opis

Wielofunkcyjny cyfrowy multimetr wartości parametrów sieci z komunikacją Modbus RTU DMM-5T-2

Producent: F&F

Typ analizator parametrów sieci Sieć 1P2W - Jednofazowa, dwuprzewodowa / 3P3W – Trójfazowa, trzyprzewodowa / 3P4W - Trójfazowa, czteroprzewodowa Pomiar prądu - prąd znamionowy I_n 0.25 -5 (6) A (rzeczywista wartość mierzonego prądu zależy od wielkości zastosowanych przekładników prądowych) Pomiar prądu - przeciążalność (ciągła) 120% I_n Pomiar prądu - pobór mocy mniej niż 0.5 VA/fazę Pomiar napięcia - zakres pomiarowy 58 – 276 V AC (napięcie fazowe L-N), 100 – 480 V AC (napięcie międzyfazowe L-L) Pomiar napięcia - częstotliwość 45 - 55 Hz Pomiar napięcia - Przeciążalność (ciągła) 120% U_n Całkowity pobór mocy typowy 2 VA, chwilowy 15 VA Temperatura robocza 25°C - 55°C Temperatura przechowywania -40°C - 70°C Wilgotność względna 0 - 95% (bez kondensacji pary i gazów agresywnych) Klasa zanieczyszczeń 2 Palność obudowy UL94 – V0 Stopień ochrony Front – IP54; Tył – IP20 Rozmiar obudowy 96 x 96 x 62 mm Rozmiar otworu montażowego 92 x 92 mm Grubość panelu 1 – 5 mm Wyjścia impulsowe 2 Port RS-485 Port komunikacyjny zgodny z interfejsem Modbus RTU; Prędkość transmisji: 2400/4800/9600/19200/38400 bps; Parzystość: brak, even, odd; Bity stopu: 1, 2 Napięcie 0 - 9999.9 kV; Dokładność 0,2 % Prąd 0 - 9999.9 kA; Dokładność 0,2 % Współczynnik mocy -1 - +1; Dokładność 1% Częstotliwość 45 - 65 Hz; Dokładność 0,2 % Moc czynna 0 - 3600 MW; Dokładność 0,5 % Moc bierna 0 - 3600 MVAR; Dokładność 1 % Moc pozorna 0 - 3600 MVA; Dokładność 1 % Energia czynna 0 - 9999999.9 kWh; Dokładność Klasa 0.5S (IEC62053-22) Energia bierna 0 - 9999999.9 kVAh; Dokładność 2 % Kąt fazowy Dokładność 2 % Współczynnik zawartości harmonicznego prądu (sumaryczny lub indywidualny od 2 – 63 harmonicznego) 0 - 100%; Dokładność 2 % Współczynnik zawartości harmonicznego napięcia (sumaryczny lub indywidualny od 2 – 63 harmonicznego) 0 - 100%; Dokładność 2 %

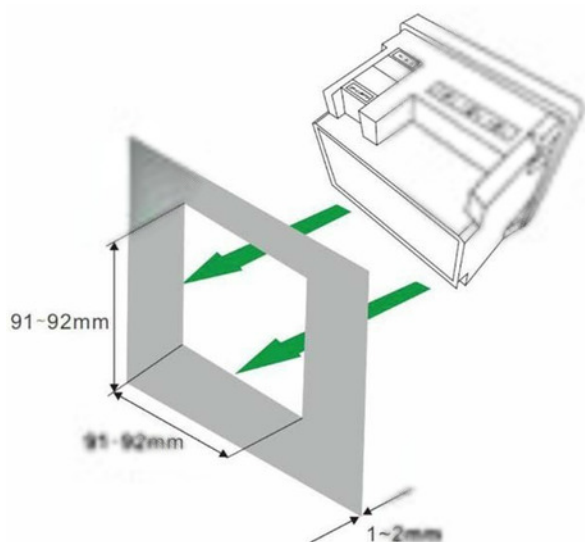
- Kąt fazowy ($\cos \varphi$) tak
- Liczba kanałów wejść napięciowych 3
- Liczba kanałów wejść prądowych 3
- Moc bierna tak
- Moc czynna tak
- Moc pozorna tak
- Moc/praca tak
- Pomiar harmonicznego nie
- Pomiar prądu Bezpośredni pomiar prądu
- Wskaźnik Cyfrowy
- Współczynnik mocy tak
- Zakres pomiarowy napięcia AC bezpośrednio 0 ... 400 V
- Zasilanie Akumulator/sieć

- Złącze (interfejs) tak

Parametry

Marka	F&F
Model	brak
Kod producenta	DMM-5T2
EAN	5902431673028
Typ	stołowy
Stan	Nowy

Zdjęcia



Rys. 1) Sposób montażu multimetru



