



Vogel's TVM 3465 obrotowy uchwyt ścienny OLED do telewizorów 32-65 cali, maks. 25 kg, wychylny do 180°, Full Motion OLED uchwyt maks. VESA 400 x 400, uniwersalna kompatybilność

Indeks: **350913** Producent: **Vogel's** Kod producenta: **3834650**

Cena: 916.08 zł

Opis

Vogel's TVM 3465 obrotowy uchwyt ścienny OLED do telewizorów 32-65 cali, maks. 25 kg, wychylny do 180°, Full Motion OLED uchwyt maks. VESA 400 x 400, uniwersalna kompatybilność

Producent: Vogel's

- Idealny do telewizorów OLED: obrotowy uchwyt ścienny OLED o bezszwowym, minimalistycznym wzornictwie nadaje się do telewizorów OLED o przekątnej od 32 do 65 cali.
- Tajemnica leży w specjalnych łożyskach: można ustawić idealny kąt widzenia (do 180°) za pomocą tylko jednego palca, ponieważ uchwyt ścienny jest wyposażony w funkcję jednego palca.
- Minimalistyczny design: telewizor OLED ma piękny i minimalistyczny design ramy, a design tego uchwyty ściennego OLED w kształcie ptaka. Kompatybilne z markami takimi jak LG, Sony, Philip, Panasonic i Samsung (QLED).
- Łącznie z zaciskiem kablowym i certyfikatem TÜV: poprowadź kable z telewizora do ściany. Uchwyty ścienne Full Motion+ OLED posiadają certyfikat TÜV do 3 razy ich maksymalnej nośności.
- Łatwa instalacja dzięki bezpłatnej aplikacji ptaków: instalacja uchwyty ściennego TV jest bardzo prosta, a za pomocą naszej bezpłatnej aplikacji DrillRight AR (Android i iOS) można łatwo zaznaczyć pierwszy otwór.
- **waga przedmiotu:** 5.8 kilograms
- **punkt znaku wypunktowania:** Idealny do telewizorów OLED: obrotowy uchwyt ścienny OLED o bezszwowym, minimalistycznym wzornictwie nadaje się do telewizorów OLED o przekątnej od 32 do 65 cali., Tajemnica leży w specjalnych łożyskach: można ustawić idealny kąt widzenia (do 180°) za pomocą tylko jednego palca, ponieważ uchwyt ścienny jest wyposażony w funkcję jednego palca., Minimalistyczny design: telewizor OLED ma piękny i minimalistyczny design ramy, a design tego uchwyty ściennego OLED w kształcie ptaka. Kompatybilne z markami takimi jak LG, Sony, Philip, Panasonic i Samsung (QLED)., Łącznie z zaciskiem kablowym i certyfikatem TÜV: poprowadź kable z telewizora do ściany. Uchwyty ścienne Full Motion+ OLED posiadają certyfikat TÜV do 3 razy ich maksymalnej nośności., Łatwa instalacja dzięki bezpłatnej aplikacji ptaków: instalacja uchwyty ściennego TV jest bardzo prosta, a za pomocą naszej bezpłatnej aplikacji DrillRight AR (Android i iOS) można łatwo zaznaczyć pierwszy otwór.
- **marka:** Vogel's
- **ogólne słowo kluczowe:** Vogel's TVM 3465 uchwyt ścienny do telewizora 81,3 cm
- **Liczba przedmiotów:** 1

- **rozmiar:** 32-65" | OLED
- **Rodzaj ruchu:** Obrotowy, Przegubowy
- **opis gwarancji:** gwarancja producenta
- **numer części:** 3834650
- **minimalny zgodny rozmiar:** 32 inches
- **kolor:** czarny
- **waga opakowania przedmiotu:** 5.84 kilograms
- **producent:** Vogel's
- **liczba pudełek:** 1
- **zewnątrznie przypisany identyfikator produktu:** 8712285351846
- **zalecane węzły przeglądamia:** 26955575031
- **numer modelu:** 3834650
- **maksymalny kompatybilny rozmiar:** 65 inches
- **nazwa przedmiotu:** Vogel's TVM 3465 obrotowy uchwyt ścienny OLED do telewizorów 32-65 cali, maks. 25 kg, wychylny do 180°, Full Motion OLED uchwyt maks. VESA 400 x 400, uniwersalna kompatybilność
- **data premiery:** 2022-04-19T00:00:01Z
- **data uruchomienia strony produktu:** 2021-10-19T20:41:33.899Z
- **kompatybilne urządzenia:** Fernseher
- **typ mocowania:** Montaż na ścianie

Parametry

Stan

Nowy

Zdjęcia



vogel's

TVM 3465
Stylish & Secure

Turn your OLED tv effortlessly up to 180° thanks to long arms of 58 cm

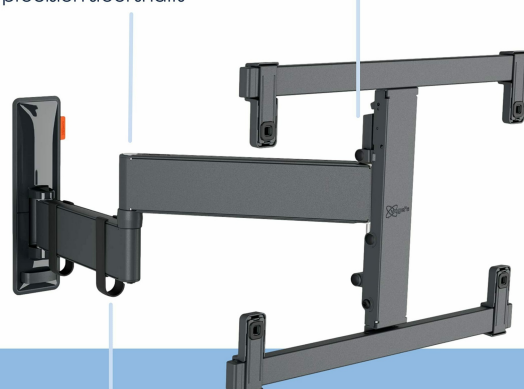
- Premium quality
- Stylish design
- TÜV safety tested

Ulite Testurteil 2022 90/90 Oberklasse www.lite-magazin.de

#1 for OLED TVs

Smooth OneFinger™ Movement
Coated bearings and precision steel shafts

Keep your TV always level
Easy after installation levelling system



Cable Clips
Guide and protect your A/V cables



vogel's

Environmentally friendly packaging



Our packaging:
100% recyclable
95% less plastic

Includes:
Drilling template
bolts, plugs &
spirit level

Vogel's
for tomorrow.



DrillRight™ App

Take the stress out of mounting your TV at exactly the right spot



The DrillRight AR App calculates the position of the first drill hole with the included poster and the camera of your phone/tablet. You can simply mark the drill hole on your wall. The app also contains clear instruction videos.

