



Vogel's Elite 5605 bardzo płaski uchwyt ścienny do telewizora 40-100 cali, maks. 100 kg, uchwyt TV maks. VESA 600x400, uniwersalna kompatybilność, odległość od ściany tylko 1,5 cm

Indeks: **335389** Producent: **Vogel's** Kod producenta: **5856050**

Cena: **532.69 zł**

Opis

Vogel's Elite 5605 bardzo płaski uchwyt ścienny do telewizora 40-100 cali, maks. 100 kg, uchwyt TV maks. VESA 600x400, uniwersalna kompatybilność, odległość od ściany tylko 1,5 cm

Producent: Vogel's

- Nasz najpłaski uchwyt ścienny: nadaje się do telewizorów o przekątnej od 40 do 100 cali o maksymalnej wadze do 100 kg i pozostawia tylko 1,5 cm miejsca między telewizorem a ścianą.
- Bardzo mocny i bezpieczny: Przemysłane wzornictwo i wysokiej jakości materiały nadają uchwytowi ściennemu Elite Fixed TV niezrównaną nośność.
- KOMPATYBILNY ZE wszystkimi modelami: Płaski uchwyt ścienny pasuje do wszystkich telewizorów o przekątnej 40-100 cali. Współpracuje z diodami LED, OLED, QLED, 4K, LCD i Smart TV's. Kompatybilne z markami takimi jak Samsung, LG, Sony, Philips, Hisense, Grundig, DYON i Telefunken.
- Popraw swoje wrażenia z telewizora premium: zabezpiecz swój telewizor jednym kliknięciem. Łatwe zabezpieczenie lub odkręcanie telewizora dzięki funkcji Auto-ClickLoc
- Łatwa instalacja dzięki bezpłatnej aplikacji ptaków: instalacja uchwytu ściennego TV jest bardzo prosta, a za pomocą naszej bezpłatnej aplikacji DrillRight AR (Android i iOS) można łatwo zaznaczyć pierwszy otwór.

- **język:** english
- **waga przedmiotu:** 170 grams
- **punkt znaku wypunktowania:** Nasz najpłaski uchwyt ścienny: nadaje się do telewizorów o przekątnej od 40 do 100 cali o maksymalnej wadze do 100 kg i pozostawia tylko 1,5 cm miejsca między telewizorem a ścianą., Bardzo mocny i bezpieczny: Przemysłane wzornictwo i wysokiej jakości materiały nadają uchwytowi ściennemu Elite Fixed TV niezrównaną nośność., KOMPATYBILNY ZE wszystkimi modelami: Płaski uchwyt ścienny pasuje do wszystkich telewizorów o przekątnej 40-100 cali. Współpracuje z diodami LED, OLED, QLED, 4K, LCD i Smart TV's. Kompatybilne z markami takimi jak Samsung, LG, Sony, Philips, Hisense, Grundig, DYON i Telefunken., Popraw swoje wrażenia z telewizora premium: zabezpiecz swój telewizor jednym kliknięciem. Łatwe zabezpieczenie lub odkręcanie telewizora dzięki funkcji Auto-ClickLoc, Łatwa instalacja dzięki bezpłatnej aplikacji ptaków: instalacja uchwytu ściennego TV jest bardzo prosta, a za pomocą naszej bezpłatnej aplikacji DrillRight AR (Android i iOS) można łatwo zaznaczyć pierwszy otwór.
- **marka:** Vogel's

- poziom opakowania: unit
- Liczba przedmiotów: 1
- rozmiar: 40-100"
- Rodzaj ruchu: Nieruchomy
- opis gwarancji: 15 year manufacturer
- numer części: 5856050
- minimalny zgodny rozmiar: 40 inches
- kolor: Black
- waga opakowania przedmiotu: 2.32 kilograms
- producent: Vogel's
- zewnętrznie przypisany identyfikator produktu: 8712285347962
- zalecane węzły przeglądania: 26955575031
- numer modelu: 5856050
- maksymalny kompatybilny rozmiar: 100 inches
- nazwa przedmiotu: Vogel's Elite 5605 bardzo płaski uchwyt ścienny do telewizora 40-100 cali, maks. 100 kg, uchwyt TV maks. VESA 600x400, uniwersalna kompatybilność, odległość od ściany tylko 1,5 cm
- data premiery: 2022-11-24T00:00:01Z
- data uruchomienia strony produktu: 2022-05-10T07:33:22.172Z
- kompatybilne urządzenia: Fernseher
- materiał: tworzywo sztuczne
- typ mocowania: Montowanie na ścianie

Parametry

Stan Nowy

Zdjęcia

Ultra strong and secure

Lock your TV with a single click through Auto-ClickLoc

Our slimmest wall mount

Only 0.59 inch from the wall



Every aspect considered

Neatly hide your cables using the integrated cable clips



Environmentally friendly packaging

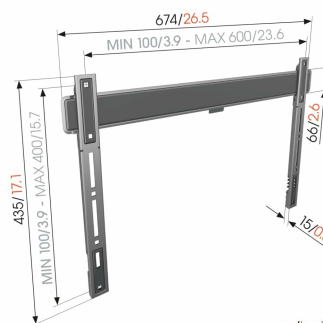


Our packaging:

100% recyclable
95% less plastic

Includes:

Drilling template
bolts, plugs &
spirit level



mm/inch
VESA mounting holes



Vogel's
for tomorrow.





Quick start guide and drilling template



Wall mount



Wall mount cover



Interface strips



Safety instructions



Wall fasteners kit



TV fasteners kit

What's included in ELITE Fixed L

