



Teka | Płyta gazowa 58 cm z przednim sterowaniem gazowym butanem | EX 60.1 4G AI AL DR CI | Stal nierdzewna | 8,4 x 58 x 50 cm

Indeks: 315133 Producent: TEKA Kod producenta: 112610042

Cena: 1,603.71 zł

Opis

Teka | Płyta gazowa 58 cm z przednim sterowaniem gazowym butanem | EX 60.1 4G AI AL DR CI | Stal nierdzewna | 8,4 x 58 x 50 cm

Producent: Teka

Teka | Płyta gazowa 58 cm z przednim sterowaniem gazowym butanem | EX 60.1 4G AI AL DR CI | Stal nierdzewna | 8,4 x 58 x 50 cm

Producent: Teka Wbudowane metalowe uchwyty przednie z czarnym frontem 4 palniki gazowe (pomocnicze 1,00 kW + półszybkie 1,75 kW + szybkie 2,80 kW + podwójny pierścień 4,00 Kw) Płyta gazowa butan z wtryskiwaczami gazu ziemnego Jeśli konieczna jest transformacja płyty do wymiany gazu, zostanie przeprowadzona przez nasz oficjalny serwis techniczny za darmo Wymiary Wysoki x Szerokość x Głębokość (cm): 8,4 x 58 x 50

zawarte komponenty: Niejęzyk: spanish, french rodzaj wtyczki zasilającej: type_f_2pin_de_eswaga przedmiotu: 9.4 kilogramsiłość sztuk w opakowaniu: 1typ paliwa: Gasmarka: Tekaacena temperatury: Temperatura ambiente: de 15 °C a 25 °Cefektywność: Ajest autoryzowany przez OEM: 1rozmiar: 58 centimetersnumer części: 112610042waga przesyłki internetowej: 11.32 kilogramskolor: stal nierdzewnanazwa typu elementu: Teka | 58 cm płyta gazowa z przodu z butanem gazowym | EX 60.1 4G AI AL DR CI | stal nierdzewna | 8,4 x 58 x 50 cmwaga opakowania przedmiotu: 11.32 kilogramsrodzaj elementu grzejnego: Żeliwoproducent: Tekamoc: 3600 kilowatt_hoursnumer modelu: Teka | Placa de gasodpowiednik numeru części OEM: 8434778019520dostawca zadeklarował rozporządzenie dg hz: not_applicablenazwa przedmiotu: Teka | Płyta gazowa 58 cm z przednim sterowaniem gazowym butanem | EX 60.1 4G AI AL DR CI | Stal nierdzewna | 8,4 x 58 x 50 cmrodzaj źródła zasilania: Zasilanie gazemNapięcie: 220 voltsmaterial: Stal nierdzewna

- Wbudowane metalowe uchwyty przednie z czarnym frontem
- 4 palniki gazowe (pomocnicze 1,00 kW + półszybkie 1,75 kW + szybkie 2,80 kW + podwójny pierścień 4,00 Kw)
- Płyta gazowa butan z wtryskiwaczami gazu ziemnego Jeśli konieczna jest transformacja płyty do wymiany gazu, zostanie przeprowadzona przez nasz oficjalny serwis techniczny za darmo
- Wymiary Wysoki x Szerokość x Głębokość (cm): 8,4 x 58 x 50

- **zawarte komponenty:** Nie
- **język:** spanish, french
- **waga przedmiotu:** 9.4 kilograms

- **punkt znaku wypunktowania:** Wbudowane metalowe uchwyty przednie z czarnym frontem, 4 palniki gazowe (pomocnicze 1,00 kW + półszybkie 1,75 kW + szybkie 2,80 kW + podwójny pierścień 4,00 Kw), Płyta gazowa butan z wtryskiwaczami gazu ziemnego Jeśli konieczna jest transformacja płyty do wymiany gazu, zostanie przeprowadzona przez nasz oficjalny serwis techniczny za darmo, Wymiary Wysoki x Szerokość x Głębokość (cm): 8,4 x 58 x 50
- **ilość sztuk w opakowaniu:** 1
- **typ paliwa:** Gas
- **marka:** Teka
- **ocena temperatury:** Temperatura ambiente: de 15 °C a 25 °C
- **efektywność:** A
- **poziom opakowania:** unit
- **jest autoryzowany przez OEM:** 1
- **rozmiar:** 58 centimeters
- **numer części:** 112610042
- **waga przesyłki internetowej:** 11.32 kilograms
- **kolor:** stal nierdzewna
- **nazwa typu elementu:** Teka | 58 cm płyta gazowa z przodu z butanem gazowym | EX 60.1 4G AI AL DR CI | stal nierdzewna | 8,4 x 58 x 50 cm
- **waga opakowania przedmiotu:** 11.32 kilograms
- **rodzaj elementu grzejnego:** Żeliwo
- **producent:** Teka
- **zewnętrznie przypisany identyfikator produktu:** 8434778019520
- **zalecane węzły przeglądanja:** 20853096031
- **numer modelu:** Teka | Placa de gas
- **odpowiednik numeru części OEM:** 8434778019520
- **nazwa przedmiotu:** Teka | Płyta gazowa 58 cm z przednim sterowaniem gazowym butanem | EX 60.1 4G AI AL DR CI | Stal nierdzewna | 8,4 x 58 x 50 cm
- **rodzaj źródła zasilania:** Zasilanie gazem
- **Napięcie:** 220 volts
- **data uruchomienia strony produktu:** 2022-09-10T01:20:15.203Z
- **materiał:** Stal nierdzewna

Parametry

Stan	Nowy
------	------

Zdjęcia

TEKA



Mandos frontales incorporados

Hacen que la placa sea más fácil de usar y ajustar.

Seguridad por termopar

Evita fuga de gas.

TEKA



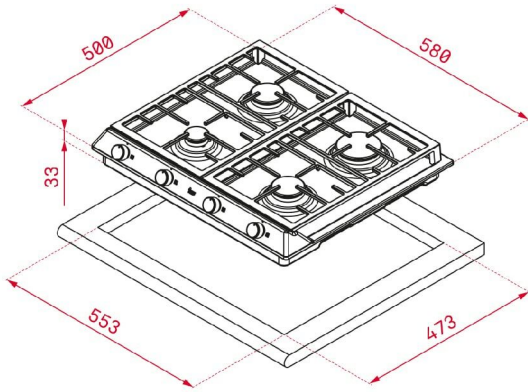
Parrillas de fundición

Son muy duraderas y resistentes al desgaste.

Autoencendido en quemador

Hace que sea muy fácil de encender.

TEKA



Medidas generales