



## Podwójne ramię biurkowe LED/LCD 13-27 cali 2x10kg VESA regulowane

Indeks: **65090** Producent: **Techly** Kod producenta: **027514**

Cena: **268.47 zł**

### Opis

## Podwójne ramię biurkowe LED/LCD 13-27 cali 2x10kg VESA regulowane

Producent: Techly

### Właściwości

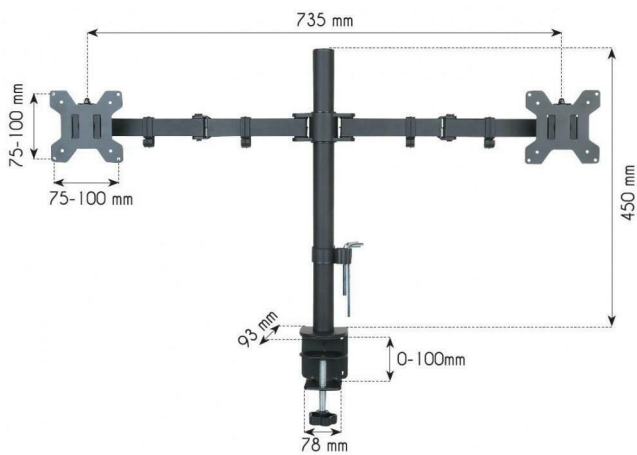
- Opis **Podwójne ramię biurkowe 2x LED/LCD 13-27" 20 kg obrotowe** Umożliwia montaż dwóch monitorów LED/LCD ponad blatem biurka Konstrukcja ze stali gwarantuje maksimum bezpieczeństwa Zwiększa ilość powierzchni roboczej na biurku oraz poprawia ergonomię pracy Łatwy montaż na klamrę do blatu biurka lub poprzez otwór w blacie Mocowanie wyświetlacza w standardzie VESA Dwuprzegubowe wysięgniki z regulacją szerokości Możliwość regulacji kąta pochylenia Możliwość obrotu w płaszczyźnie poziomej Możliwość obrotu w płaszczyźnie pionowej (PIVOT) Możliwość obrotu wokół osi słupa Możliwość regulacji wysokości Zintegrowany system organizacji przewodów Idealne do zastosowania w biurach, studiach, serwerowniach oraz centrach monitoringu
- Przeznaczenie (uchwyty) **Monitory**
- Rodzaj uchwytu **Biurkowy**
- Przekątna ekranu (min.) **13**
- Przekątna ekranu (maks.) **27**
- Standard VESA **100 x 100**
- Standard VESA **75 x 75**
- Obciążenie (maks.) **20**
- Regulacja w pionie (max) **90**
- Regulacja w poziomie (max) **360**
- Regulacja wysięgu **Nie**
- Uchwyt narożny (uchwyty TV) **Nie**
- Akcesoria w zestawie
- Kolor (wyliczeniowy) **Czarny**
- Materiał **Metal**
- Wymiary **Maksymalna wysokość: 450 mm Szerokość ramienia rozłożonego: 735 mm**
- Waga **4.97**
- Pozostałe parametry

### Parametry

EAN	8054529027514
Standard VESA	75 x 75, 100 x 100
Maksymalne obciążenie	20
Liczba mocowanych monitorów	2
Waga produktu z opakowaniem jednostkowym	4.97
Stan	Nowy

## Zdjęcia

TECH-ly®



TECH-ly®



TECH-ly®

