



## PCEA-S4N Kontroler PCIe 4x port szeregowy RS232 250 kbps, w zestawie SP & LP

Indeks: 246749 Producent: AXAGON Kod producenta: PCEA-S4N

Cena: **92.84 zł**

### Opis

## PCEA-S4N Kontroler PCIe 4x port szeregowy RS232 250 kbps, w zestawie SP & LP

Producent: AXAGON

### Właściwości

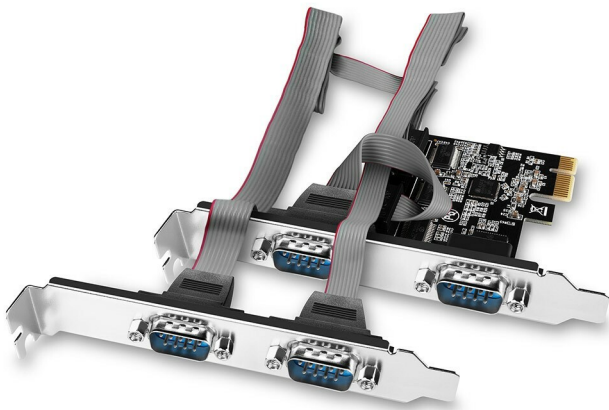
- Opis Karta PCI-Express AXAGON PCEA-S4N rozbuduje komputer stacjonarny o cztery porty szeregowy RS-232 ze złączami DB-9. Wysoka wydajność, pełna kompatybilność i wiele opcji ustawień portów dzięki sprawdzony chipsetu ASIX. Dołączone low profile śledzie pozwalają na instalację kontrolera w standardowych i niskoprofilowych obudowach PC. Wejście: Interfejs PCI-Express 2.0, kompatybilny z PCI-Express 1.0a / 1.1 / 2.1 / 3.0. Ilość linii 1-Lane (x1), kompatybilny z x1 / x4 / x8 / x16 PCIe slotami. Przepuszczalność 1-Lane PCI-Express 2.0 magistrali 5 Gb/s. Wyjście: 4x port szeregowy RS-232 ze złączami męskimi DB9, porty umieszczone są w uchwycie karty oraz na osobnej ramce podłączonej do karty kablem. Gwarantowany przepływ danych wykorzystanych urządzeń RS232 aż 250 kBd. Kompatybilny z 16C550 / Extended 16C550 / 16C950 UART. Dalsze właściwości: Wsparcie Plug and Play - automatyczny wybór żądania przerwania IRQ i adresu I/O. 256-Byte transmit & receive FIFO buffer do każdego portu. Ustawienie prędkości transmisji portu szeregowego. Ustawiana długość słowa 5, 6, 7, 8 lub 9 bitów. Ustawiany parytet (parzysty, nieparzysty, żaden, znak, spacja), 1, 1.5 lub 2 stop bity. Ustawialne sterowanie przepływem Xon/Xoff, sprzętowe lub żadne. Zmiana numeru portu COM. Zaawansowane ustawienia przesyłu danych oraz prędkości transmisji 9-bit. Wsparcie sygnałów szeregowych TXD, RXD, RTS, CTS, DTR, DCD, DSR, RI. Zabezpieczenie portu szeregowego przed wyładowaniami elektrostatycznymi (ESD) przekraczające 15KV dla wyładowań w szczelinie powietrznej i 8KV dla wyładowań stykowych. Wsparcie połączenia urządzeń szeregowych, takich jak bankomaty, kasy fiskalne, czytniki kodów kreskowych, maszyny CNC, tablety, modemy, POS lub PDA. Wykorzystany chipset ASIX AX99100. Wspierane systemy operacyjne: MS Windows XP / Vista / 7 / 8 / 8.1 / 10 i nowsze, Windows Server 2003 / 2008 / 2012 / 2016 i nowsze (wspierane wszystkie wersje 32- i 64-bitowe OS Windows), Linux z jądrem 2.6.11 i wyższym.
- Rodzaj kontrolera **RS-232 Serial Port**
- Interfejs **PCIe**
- Chipset **ASIX AX99100**
- Porty (karty rozszerzeń) **4 x RS-232 Serial Port**
- Wymagania sprzętowe
- Akcesoria w zestawie **Karta PCI-Express ze standardowym śledzie Standardowy śledzie z portami szeregowymi Śledzie low profile Instrukcja instalacyjna CZ / DE / DK / ENG / ESP / FIN / FR / GR / HR / HU / IT / NL / PL / PT / RO / RU / SK / SWE / BG / CN / TR / ARA** Zapakowane w pudełku kartonowym.
- Wymiary
- Pozostałe parametry

# Parametry

Stan

Nowy

# Zdjęcia



PLUG & PLAY



RS-232  
COMPATIBLE



250  
kbps  
SPEED  
of RS232  
TRANSCIVERS



16C950  
UART  
COMPATIBLE



PCI-EXPRESS  
CARD



4  
PORTS  
4x SERIAL  
PORTS



STANDARD  
& LOW  
PROFILE

