



Okap BOSCH DWK65DK20

Indeks: 295517 Producent: BOSCH Kod producenta: DWK65DK20

Cena: **1,564.61 zł**

Opis

Okap BOSCH DWK65DK20

Producent: BOSCH

Konstrukcja

- Średnica przyłącza odprowadzającego dym: 15 cm
- Kolor produktu: Biały
- Model: Naścienny
- Typ kontroli: Dotyk
- Długość przewodu: 1,3 m
- Wbudowany wyświetlacz: Nie

Moc

- Ciśnienie (Pa): 437
- Napięcie wejściowe AC: 220-240 V
- Klasa wydajności energetycznej: A
- Częstotliwość wejściowa AC: 50 - 60 Hz
- Obciążenie: 127 W
- Prąd: 10 A
- Roczne zużycie energii: 44 kWh

Waga i rozmiary

- Głębokość produktu: 325 mm
- Wysokość produktu: 690 mm
- Szerokość produktu: 590 mm

Wydajność

- Klasa wydajności przepływu dynamicznego: A
- Klasa wydajności świecenia: A
- Klasa skuteczności filtra przeciwtłuszczowego: B
- Maksymalna moc recyrkulacji: 430 m³/h
- Prędkość w trybie intensywnym: Tak
- Ilość prędkości: 3
- Poziom hałasu: 60 dB
- Maksymalna moc wyciągu: 550 m³/h
- Rodzaj ekstrakcji: Kanałowe / obiegowe

Dane opakowania

- Waga wraz z opakowaniem: 10 kg

- Szerokość opakowania: 680 mm
- Głębokość opakowania: 390 mm
- Wysokość opakowania: 430 mm

Filtrowanie

- Filtr odporny na zmywanie w zmywarce: Tak
- Rodzaj filtra tłuszczu: Aluminium
- Możliwość mycia filtra: Tak
- Zdemowalny filtr: Tak

Oświetlenie

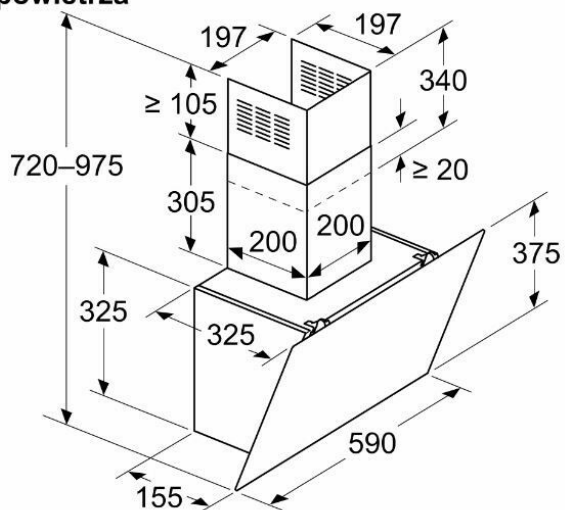
- Oświetlenie: 210 lx
- Liczba żarówek: 2 szt.
- Lamy: 1,5 W
- Rodzaj żarówki: LED

Parametry

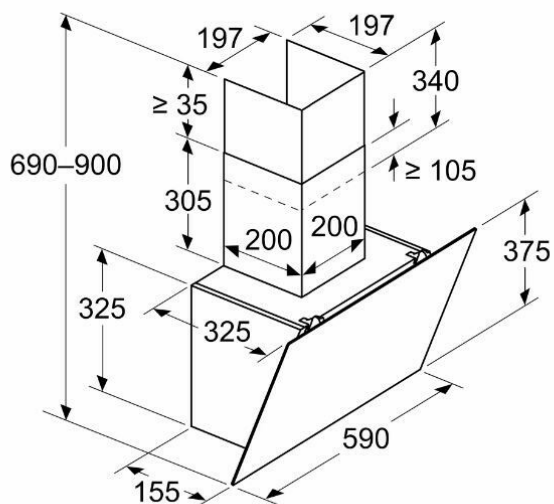
Stan Nowy

Zdjęcia

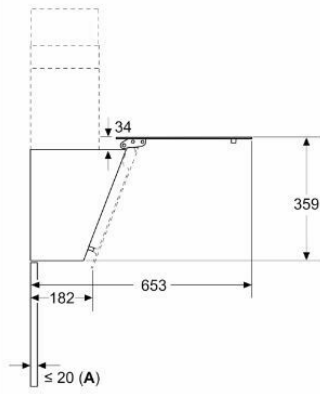
Wymiary w mm
Urządzenie w trybie zamkniętego obiegu powietrza



Wymiary w mm
Urządzenie w trybie wywiewu powietrza

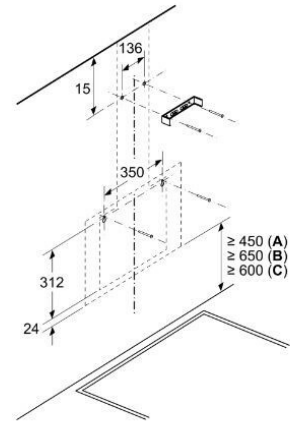


Wymiary w mm



A: Maks. grubość tylnej ściany

Wymiary w mm
Instalacja ścienna z kominem



A: Elektr.

B: Gazowe - od górnej krawędzi rusztu
palnika

C: Elektryczne - dotyczy Australii i Nowej
Zelandii