



ICQN 42-litrowy mini piekarnik, 1300 W, obieg, piec do pizzy, podwójne szyby, timer, w zestawie blacha do pieczenia, elektryczny mini piekarnik, 40°-230°C, emaliowany, antracyt

Indeks: 315210 Producent: ICQN Kod producenta: IQ M4251R03N 1AA

Cena: 830.25 zł

Opis

ICQN 42-litrowy mini piekarnik, 1300 W, obieg, piec do pizzy, podwójne szyby, timer, w zestawie blacha do pieczenia, elektryczny mini piekarnik, 40°-230°C, emaliowany, antracyt

Producent: ICQN

Pojemność wewnętrzna piekarnika wynosząca 42 l zapewnia dużą pojemność, zachowując jednocześnie kompaktowe wymiary zewnętrzne (53,2 x 45,9 x 35,2 cm). Wewnętrzne wymiary wynoszą 44,0 x 42,0 x 24,0 cm, a blachy do pieczenia mają rozmiary 39,2 x 34,0 cm. Dzięki tej pojemności do piekarnika bez problemu zmieści się pizza o średnicy do 33 cm. W zestawie znajdują się również: 1 blacha do pieczenia, 1 ruszt do grillowania i 1 szczytce uchwytywe.

Piekarnik o mocy 1300 W oferuje 5 funkcji pieczenia, w tym termoobieg, termoobieg z dolnym ogrzewaniem, grzanie górnym, dolnym podgrzewaniem, górnym i dolnym podgrzewaniem. Dodatkowo posiada również funkcję przygotowywania i rozmrażania jogurtu. Dzięki łatwo regulowanej temperaturze w zakresie od 40 do 230 stopni możesz idealnie dostosować pieczenie do swoich potrzeb.

Piekarnik posiada funkcję samoczyszczenia, dzięki której możesz zaoszczędzić na chemii i nie tracić czasu na ręczne czyszczenie. Wystarczy wlać 2 szklanki wody, a po 30 minutach piekarnik zostanie oczyszczony z resztek jedzenia. Dzięki całkowicie emaliowanemu wnętrzu czyszczenie jest łatwe i szybkie. Timer pozwala ustawić czas pieczenia, a piekarnik automatycznie się wyłączy po upływie ustawionego czasu. Funkcja obiegu powietrza zapewnia równomierne i szybkie pieczenie pizzy i innych potraw.

- **Duża pojemność:** pojemność wewnętrzna piekarnika o pojemności 42 l zapewnia dużą pojemność i jest jednocześnie kompaktowy. Wymiary zewnętrzne wynoszą 53,2 x 45,9 x 35,2 cm (szer. x gł. x wys.), a wymiary wewnętrzne wynoszą 44,0 x 42,0 x 24,0 cm. Wymiary blachy do pieczenia wynoszą szer. x gł.: 39,2 x 34,0 cm. Dzięki temu do piekarnika zmieści się pizza o średnicy do 33 cm. W zakres dostawy wchodzi: 1 blacha do pieczenia, 1 ruszt do grillowania i 1 szczytce uchwytywe.
- **Właściwości:** piekarnik przekonuje nie tylko wysoką mocą 1300 W, ale również wszechstronnością. Oferuje 5 funkcji pieczenia, w tym termoobieg, termoobieg z dolnym ogrzewaniem, grzaniem górnym, dolnym podgrzewaniem, górnym i dolnym podgrzewaniem oraz dodatkowo zapewnia funkcję przygotowywania i rozmrażania jogurtu. Temperaturę można ustawić w zakresie od 40 do 230 stopni.
- **Przyjazny dla użytkownika:** zaoszczędź pieniądze na chemiczne środki czyszczące i pij kawę, podczas gdy piekarnik sam się czyści dzięki funkcji samoczyszczenia. Wystarczy 2 szklanki wody i w ciągu zaledwie 30 minut, po krótkim

przetarciu piekarnik zostanie oczyszczony z resztek jedzenia. Dzięki całkowicie emaliowanemu wnętrzu wycieranie jest dziecinnie proste.

- **Wielofunkcyjność:** spalone jedzenie należy już do przeszłości, dzięki wbudowanemu timerowi piekarnik wyłącza się po osiągnięciu ustawionego czasu. Lub można ustawić ręcznie czas, aby timer działał w sposób ciągły. Dzięki funkcji obiegu powietrza Twoja pizza jest przygotowywana szybko i równomiernie. W przypadku grzania górnego/dolnego i wysokiej temperatury chleb staje się miękki wewnątrz i chrupiący na zewnątrz, a ciasta, muffinki, dna tortów lub blaszane biszkopty stają się puszyste i soczyste.
- Przed zakupem należy zmierzyć miejsce zastosowania. 2 lata gwarancji

- **waga przedmiotu:** 13 kilograms

- **Liczba części:** 1

- **punkt znaku wypunktowania:** Duża pojemność: pojemność wewnętrzna piekarnika o pojemności 42 l zapewnia dużą pojemność i jest jednocześnie kompaktowy. Wymiary zewnętrzne wynoszą 53,2 x 45,9 x 35,2 cm (szer. x gł. x wys.), a wymiary wewnętrzne wynoszą 44,0 x 42,0 x 24,0 cm. Wymiary blachy do pieczenia wynoszą szer. x gł.: 39,2 x 34,0 cm. Dzięki temu do piekarnika zmieści się pizza o średnicy do 33 cm. W zakres dostawy wchodzi: 1 blacha do pieczenia, 1 ruszt do grillowania i 1 szcypce uchwyty. Właściwości: piekarnik przekonuje nie tylko wysoką mocą 1300 W, ale również wszechstronnością. Oferuje 5 funkcji pieczenia, w tym termoobieg, termoobieg z dolnym ogrzewaniem, grzaniem górnym, dolnym podgrzewaniem, górnym i dolnym podgrzewaniem oraz dodatkowo zapewnia funkcję przygotowywania i rozmrażania jogurtu. Temperaturę można ustawić w zakresie od 40 do 230 stopni., Przyjazny dla użytkownika: zaoszczędź pieniądze na chemiczne środki czyszczące i pij kawę, podczas gdy piekarnik sam się czyści dzięki funkcji samoczyszczenia. Wystarczy 2 szklanki wody i w ciągu zaledwie 30 minut, po krótkim przetarciu piekarnik zostanie oczyszczony z resztek jedzenia. Dzięki całkowicie emaliowanemu wnętrzu wycieranie jest dziecinnie proste., Wielofunkcyjność: spalone jedzenie należy już do przeszłości, dzięki wbudowanemu timerowi piekarnik wyłącza się po osiągnięciu ustawionego czasu. Lub można ustawić ręcznie czas, aby timer działał w sposób ciągły. Dzięki funkcji obiegu powietrza Twoja pizza jest przygotowywana szybko i równomiernie. W przypadku grzania górnego/dolnego i wysokiej temperatury chleb staje się miękki wewnątrz i chrupiący na zewnątrz, a ciasta, muffinki, dna tortów lub blaszane biszkopty stają się puszyste i soczyste., Przed zakupem należy zmierzyć miejsce zastosowania. 2 lata gwarancji

- **ilość sztuk w opakowaniu:** 1

- **marka:** ICQN

- **poziom opakowania:** unit

- **rodzaj wykończenia:** Emalia

- **Liczba przedmiotów:** 1

- **numer części:** IQ M4251R03N 1AA

- **styl:** 42 litry, antracyt

- **kolor:** antracytowy

- **nazwa typu elementu:** mini piece

- **waga opakowania przedmiotu:** 13 kilograms

- **pojemność:** 42 liters

- **producent:** ICQN

- **moc:** 1300 watts

- **zewnętrznie przypisany identyfikator produktu:** 8699272670473

- **zalecane węzły przeglądania:** 20658154031, 20853086031

- **numer modelu:** IQ M4251R03N 1AA

- **specjalna funkcja:** 42 litrowy mini piekarnik, piec do pizzy, 3 poziomy na blachy do pieczenia lub kratki, Wentylator turbo z funkcją termoobiegu, Funkcja timera, Emaliowany, Uszczelka o profilu U zapewnia lepszą wydajność cieplną, Przygotuj zdrowy jogurt również w domu, Idealna równowaga temperatury z podwójnym szkłem bezpiecznym

- **nazwa przedmiotu:** ICQN 42-litrowy mini piekarnik, 1300 W, obieg, piec do pizzy, podwójne szyby, timer, w zestawie blacha do pieczenia, elektryczny mini piekarnik, 40°-230°C, emaliowany, antracyt

- **posiada automatyczne wyłączenie:** 1

- **data uruchomienia strony produktu:** 2020-10-21T21:28:15.293Z

- **materiał:** Emaliowany

Parametry

Stan

Nowy

Zdjęcia



42L VOLUMEN



Innenbeleuchtung

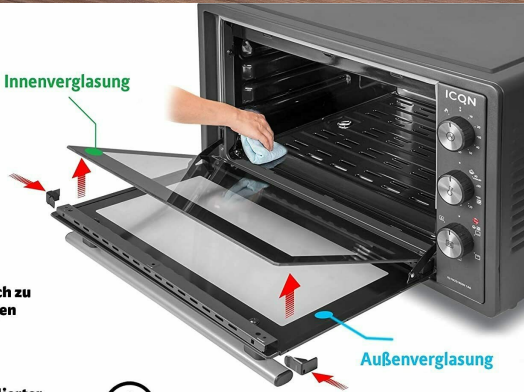
Timer bis zu 90 Min.

230° Max. Temperatur

6 Kochfunktionen



Innenverglasung



Einfach zu reinigen



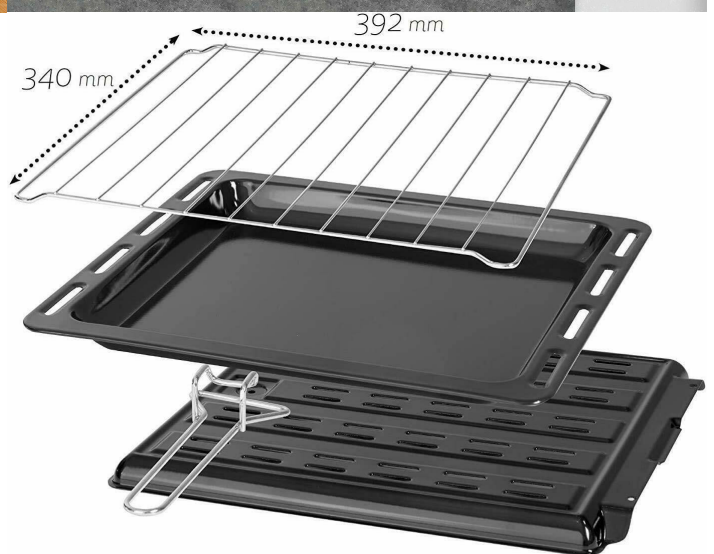
Emallierter Innenraum



Außenverglasung



Doppelverglasung



Zubehör