

Formfutura 1,75 mm ApolloX - Biały - Filament do drukarki 3D

Indeks: **358705** Producent: **Formfutura** Kod producenta: **ASAX-175WH1-0750KMF**

Cena: **237.75 zł**

Opis

Formfutura 1,75 mm ApolloX - Biały - Filament do drukarki 3D

Producent: Formfutura

- ApolloX to profesjonalny, wysokowydajny inżynierski filament do drukarek 3D
- Odporna na promieniowanie UV i warunki atmosferyczne, a dzięki temu zapewnia doskonałą stabilność kolorów – w połączeniu z wysoką wytrzymałością i odpornością na wysokie temperatury
- Doskonała okrągłość i bardzo wąska tolerancja średnicy i okrągłości
- Nadaje się do wszystkich drukarek 3D biurkowych. Zalecana temperatura drukowania: 235°C - 255°C
- Certyfikat RoHS, zgodny z FDA i REACH. Waga netto filamentu: 750 GR

- **średnica przedmiotu:** millimeters
- **waga przedmiotu:** 750 grams
- **punkt znaku wypunktowania:** ApolloX to profesjonalny, wysokowydajny inżynierski filament do drukarek 3D, Odporna na promieniowanie UV i warunki atmosferyczne, a dzięki temu zapewnia doskonałą stabilność kolorów – w połączeniu z wysoką wytrzymałością i odpornością na wysokie temperatury, Doskonała okrągłość i bardzo wąska tolerancja średnicy i okrągłości, Nadaje się do wszystkich drukarek 3D biurkowych. Zalecana temperatura drukowania: 235°C - 255°C, Certyfikat RoHS, zgodny z FDA i REACH. Waga netto filamentu: 750 GR
- **ilość sztuk w opakowaniu:** 1
- **marka:** 3D Printlife
- **poziom opakowania:** unit
- **Liczba przedmiotów:** 1
- **numer części:** ASAX-175WH1-0750KMF
- **kolor:** biały
- **waga opakowania przedmiotu:** 1.06 kilograms
- **producent:** Formfutura
- **zewnętrznie przypisany identyfikator produktu:** 8718924476291, 08718924476291
- **zalecane węzły przeglądarki:** 20852675031, 27007363031, 20658724031
- **numer modelu:** 175APOX-WHITE-0750
- **nazwa przedmiotu:** Formfutura 1,75 mm ApolloX - Biały - Filament do drukarki 3D
- **data uruchomienia strony produktu:** 2017-01-20T16:48:44.905Z
- **materiał:** ASA (kopolimer akrylonitrylo-styrenowy)

Parametry

Zdjęcia

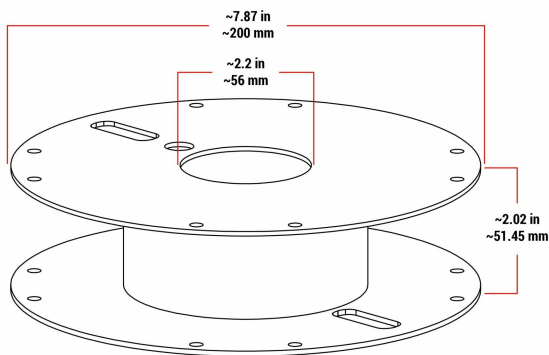


ApolloX

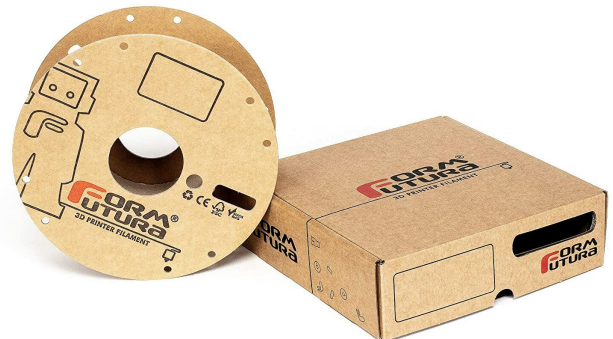


- UV & WEATHER RESISTANT
- AVAILABLE IN 1.75MM & 2.85MM
- MULTIPLE COLORS AVAILABLE
- 245°C - 260°C HOTEND
- 80°C - 100°C HEATED BED
- MADE IN THE NETHERLANDS
- RECYCLABLE PACKAGING

750g Spool Specifications



Sustainable Packaging



Sealed Filament Package Sealed Filament Spool Package Contents



OUR MOST SUSTAINABLE PACKAGING

