

Bosch PUJ631BB5E TouchSelect - Błat indukcyjny od półki, 60 cm, 3 stref(y), Powierzchnia 28 cm, Ser. Okrągły, Ramka przednia, czarny

Indeks: 298295 Producent: BOSCH Kod producenta: 160PUJ631BB5E

Cena: **2,672.03 zł**

Opis

Bosch PUJ631BB5E TouchSelect - Błat indukcyjny od półki, 60 cm, 3 stref(y), Powierzchnia 28 cm, Ser. Okrągły, Ramka przednia, czarny

Producent: Bosch

- Indukcja: szybka, bezpieczna, czysta i bardzo wydajna
- Kontrola TouchSelect: wybiera strefę gotowania i łatwo dostosowuje żądaną moc
- Funkcja Sprint: do 50% więcej mocy, aby szybciej nagrzewać się na płycie indukcyjnej
- Programowanie czasu gotowania: wyłącza wybraną strefę gotowania po upływie ustawionego czasu
- Bezpieczeństwo dzieci: blokuje panel sterowania, aby zapobiec przypadkowym zmianom konfiguracji

- **zawarte komponenty:** Gotowanie powierzchni
- **język:** french
- **rodzaj wtyczki zasilającej:** no_plug
- **waga przedmiotu:** 9.333 kilograms
- **ilość sztuk w opakowaniu:** 1
- **typ paliwa:** Eléctrico
- **marka:** Bosch
- **efektywność:** A
- **Liczba przedmiotów:** 1
- **rozmiar:** 60 CM
- **numer części:** 160PUJ631BB5E
- **waga przesyłki internetowej:** 11.74 kilograms
- **kolor:** czarny
- **nazwa typu elementu:** Płyta indukcyjna
- **waga opakowania przedmiotu:** 11.74 kilograms
- **rodzaj elementu grzejjego:** Ceramika
- **producent:** Bosch
- **moc:** 4600 watts
- **numer modelu:** 160PUJ631BB5E
- **dostawca zadeklarował rozporządzenie dg hz:** not_applicable
- **nazwa przedmiotu:** Bosch PUJ631BB5E TouchSelect - Błat indukcyjny od półki, 60 cm, 3 stref(y), Powierzchnia 28 cm, Ser. Okrągły, Ramka przednia, czarny

- **rodzaj źródła zasilania:** Zasilanie kablem elektrycznym
- **Napięcie:** 230 volts
- **ilość elementów grzejnych:** 3

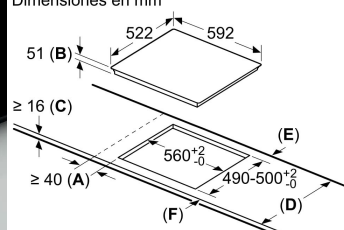
Parametry

Stan Nowy

Zdjęcia



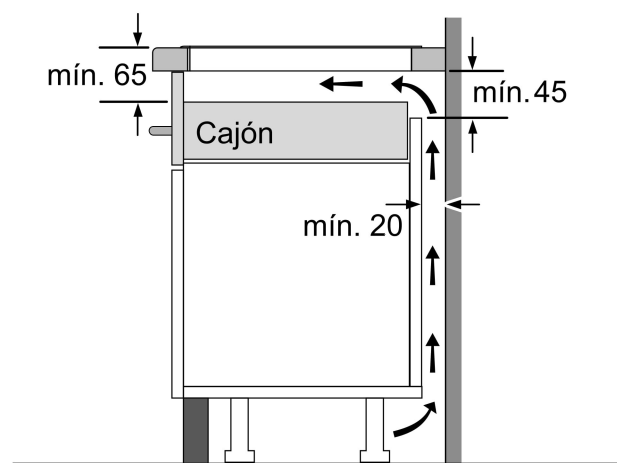
Dimensiones en mm



- A: Distancia mínima desde el corte de la placa hasta la pared.
 B: Profundidad de inserción
 C: Debe haber un espacio libre de 30 mm entre la superficie de la encimera y la parte superior delantera del horno. Consultar el espacio necesario para el horno.

La encimera en la que se instale la placa debe resistir cargas de aprox. 60 kg; se pueden usar subestructuras adecuadas en caso necesario.

D	E	F
585-600	50	≥ 35
> 600	≥ 50	≥ 50



Dimensiones en mm

