

Bosch BIC510NS0 Series 6 szuflada grzewcza, 23 l, mechanizm Push Pull/stal nierdzewna, utrzymuje ciepło żywności, podgrzewanie zastawy stołowej

Indeks: 332322 Producent: Robert Bosch Kod producenta: BIC510NS0

Cena: **2,557.17 zł**

Opis

Bosch BIC510NS0 Series 6 szuflada grzewcza, 23 l, mechanizm Push Pull/stal nierdzewna, utrzymuje ciepło żywności, podgrzewanie zastawy stołowej

Producent: Robert Bosch

- Szuflada grzewcza do zagłębienia 14 cm: dzięki czemu można wstępnie podgrzać naczynia i utrzymać ciepło potraw
- Mechanizm push-pull: łatwe otwieranie i zamykanie dzięki praktycznemu mechanizmowi sprężynowemu
- Ciągła regulacja temperatury: do indywidualnego wyboru żądanej temperatury
- Wymiary urządzenia (wys. x szer. x gł.): 21 x 66 x 66 cm

- **zawarte komponenty:** Szuflada grzewcza
- **waga przedmiotu:** 15 kilograms
- **punkt znaku wypunktowania:** Szuflada grzewcza do zagłębienia 14 cm: dzięki czemu można wstępnie podgrzać naczynia i utrzymać ciepło potraw, Mechanizm push-pull: łatwe otwieranie i zamykanie dzięki praktycznemu mechanizmowi sprężynowemu, Ciągła regulacja temperatury: do indywidualnego wyboru żądanej temperatury, Wymiary urządzenia (wys. x szer. x gł.): 21 x 66 x 66 cm
- **ilość sztuk w opakowaniu:** 1
- **typ paliwa:** Energia elektryczna
- **marka:** Bosch Hausgeräte
- **poziom opakowania:** unit
- **rodzaj wykończenia:** Wyszczotkowany
- **rozmiar:** 54 x 59.4 x 14 cm
- **rodzaj instalacji:** Teilintegriert
- **numer części:** BIC510NS0
- **waga przesyłki internetowej:** 16.86 kilograms
- **kolor:** stal szlachetna
- **waga opakowania przedmiotu:** 16.86 kilograms
- **pojemność:** 23 liters
- **producent:** Robert Bosch
- **zewnętrznie przypisany identyfikator produktu:** 4242005035373, 04242005035373
- **zalecane węzły przeglądanania:** 20853094031
- **numer modelu:** BIC510NS0
- **specjalna funkcja:** Brak funkcji, Łatwa w użyciu elektronika

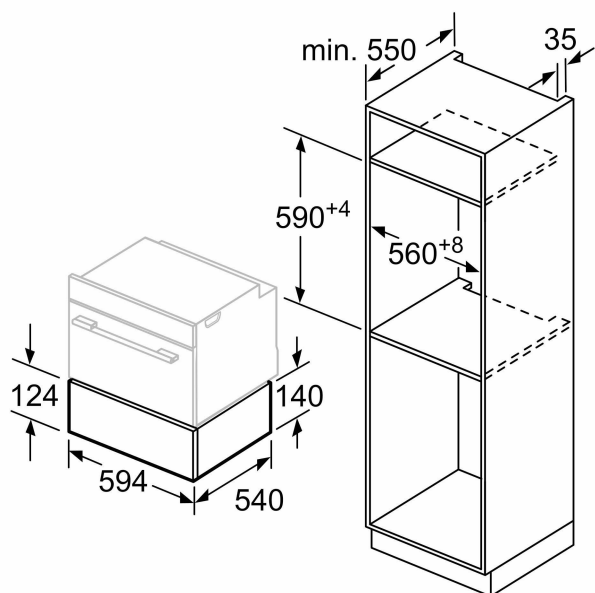
- **nazwa przedmiotu:** Bosch BIC510NS0 Series 6 szuflada grzewcza, 23 l, mechanizm Push Pull/stal nierdzewna, utrzymuje ciepło żywności, podgrzewanie zastawy stołowej
- **data premiery:** 2018-01-24T00:00:01Z
- **data uruchomienia strony produktu:** 2020-11-14T01:44:34.738Z
- **materiał:** Stal nierdzewna

Parametry

Stan

Nowy

Zdjęcia



Maße in mm