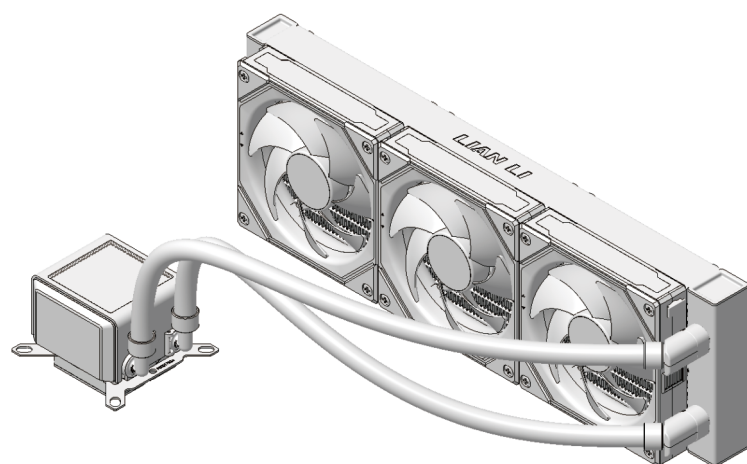




# GA II LCD SL-INF 360



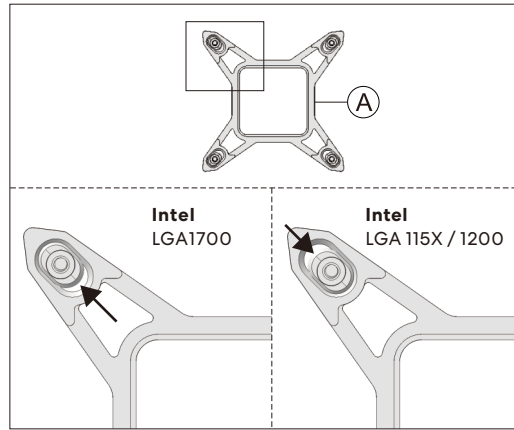
## Hardware List/零件盒部品一覽表/Liste du matériel

<p><b>(A)</b></p> <p>X1</p>	<p><b>(B)</b></p> <p>X2</p>	<p><b>(C)</b></p> <p>X4</p>
<p><b>(D)</b></p> <p>Intel LGA1700 AMD AM4 X4</p>	<p><b>(E)</b></p> <p>Intel LGA 115X / 120X AMD AM5 X4</p>	<p><b>(F)</b></p> <p>X12</p>
<p><b>(G)</b></p> <p>X12</p>	<p><b>(H)</b></p> <p>X2</p>	<p><b>(I)</b></p> <p>X1</p>
<p><b>(J)</b></p> <p>Shin-Etsu 7783 信越 7783 (1g) Spare/備用/De rechange X1</p>	<p><b>(K)</b></p> <p>Spare/備用/De rechange X1</p>	

## UNI FAN SL-INF SET/UNI FAN SL-INF套品/ENSEMBLE UNI FAN SL-INF

<p><b>(L)</b></p> <p>X3</p>	<p><b>(M)</b></p> <p>X1</p>	<p><b>(N)</b></p> <p>X1</p>
<p><b>(O)</b></p> <p>X1</p>	<p><b>(P)</b></p> <p>X1</p>	<p><b>(Q)</b></p> <p>X1</p>

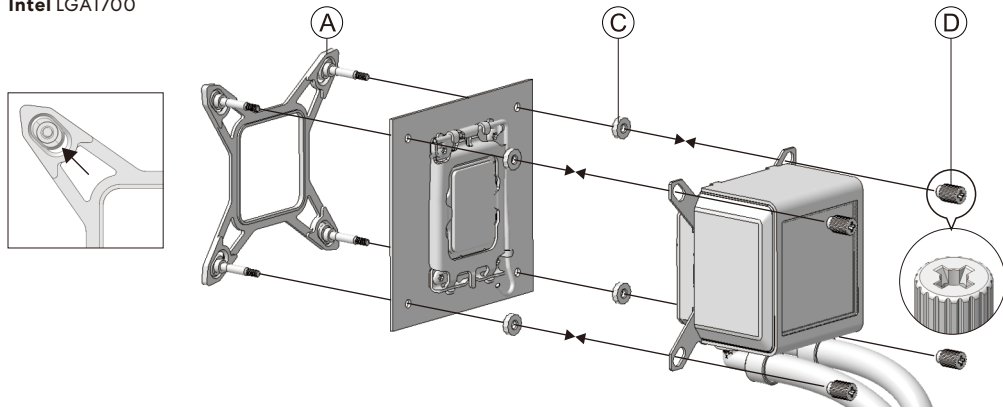
Intel Platform Installation/Intel 背架使用說明/Installation de la plate-forme Intel



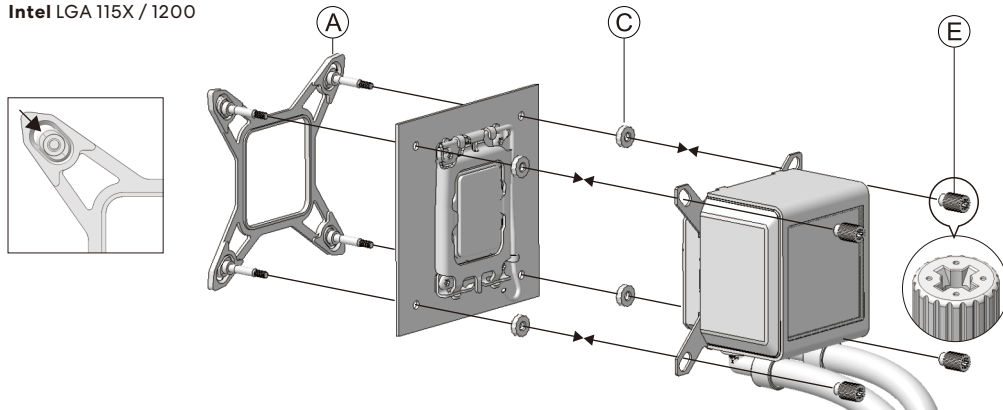
**!**  
 Tubes orienting to the bottom has the best performance/  
 水管方向朝下為最佳效能安裝方式/  
 Les tubes orientés vers le bas offrent les meilleures performances

Screw the opposite corner in order/  
 依斜對角順序鎖螺絲/  
 Visser le coin opposé dans l'ordre

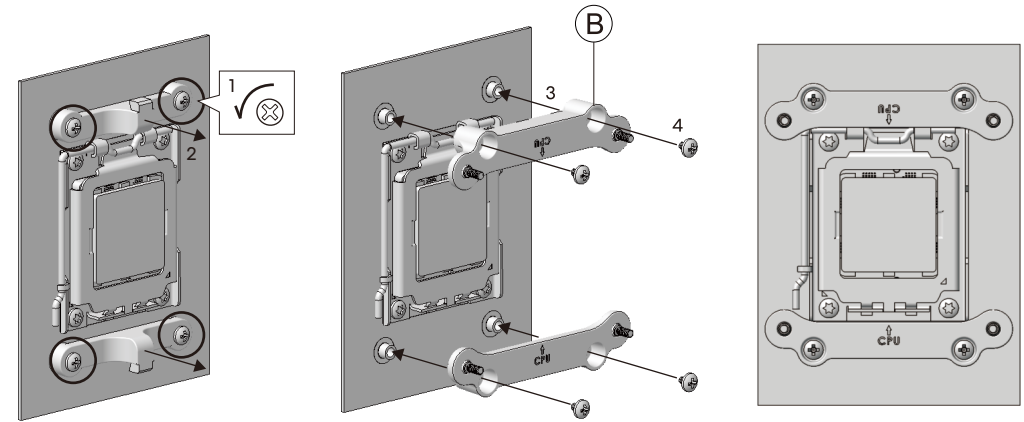
Intel LGA1700



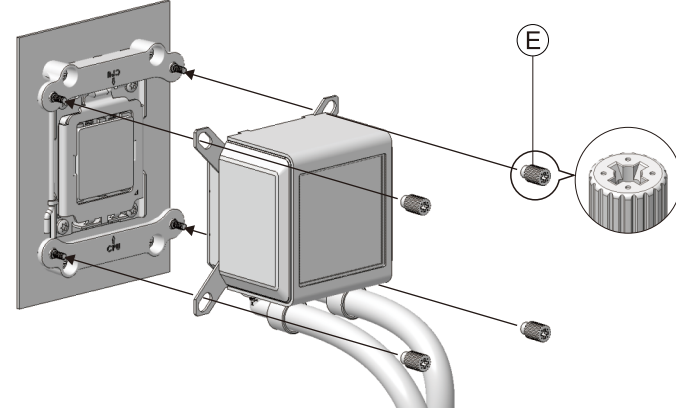
Intel LGA 115X / 1200



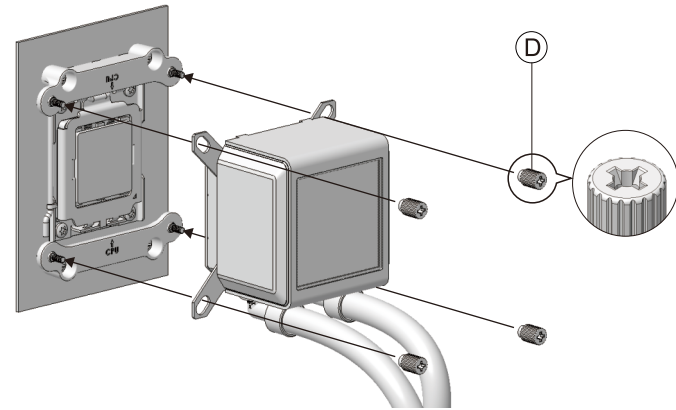
AMD Platform Installation/AMD 背架使用說明/Installation de la plate-forme AMD



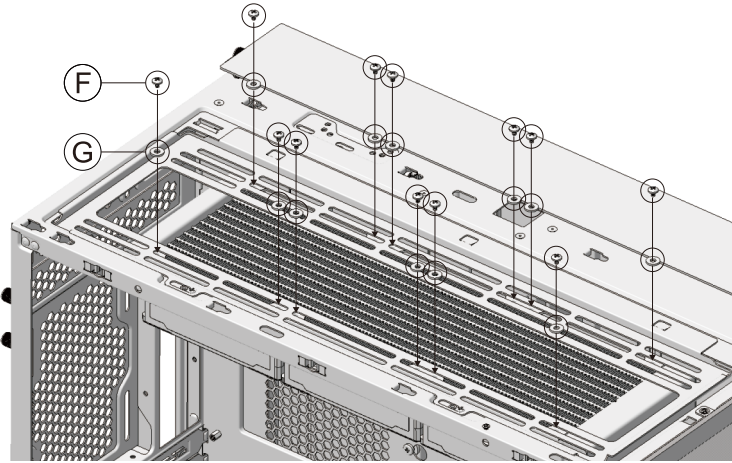
AMD AM5



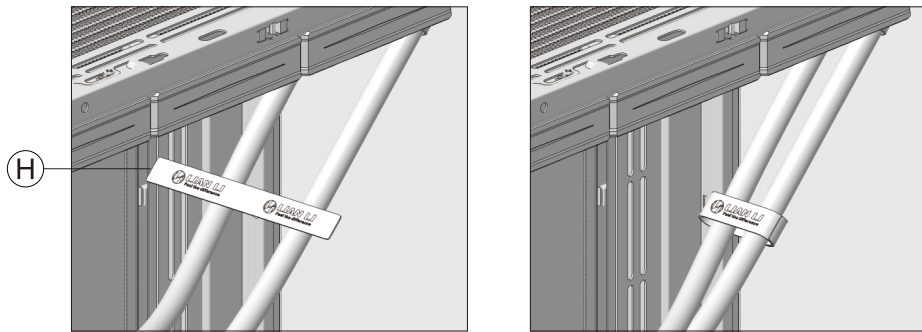
AMD AM4



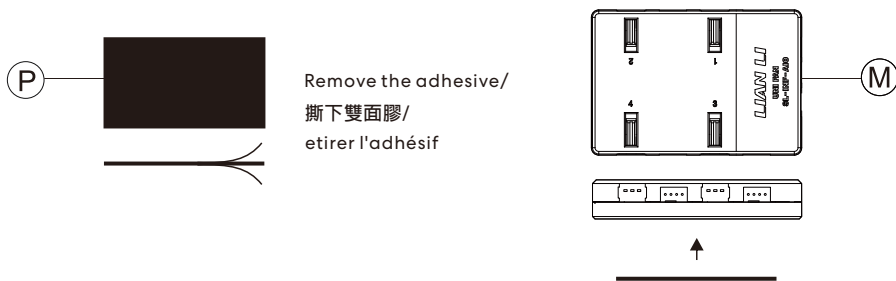
**Mount in the chassis/安裝於機箱/Monter dans le châssis**



**Use of Velcro Straps/束帶使用/Utilisation de sangles Velcro**



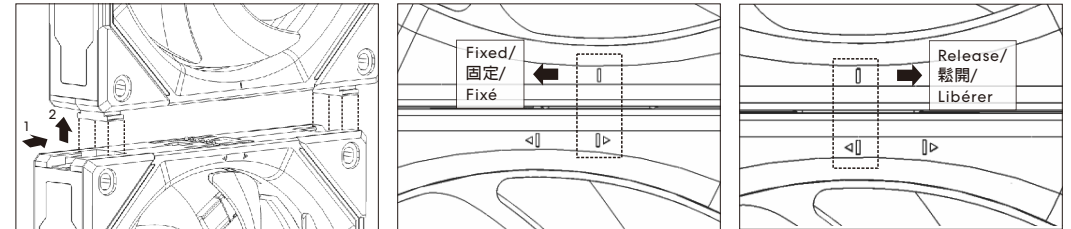
**Use of magnetic adhesive/磁性膠墊使用/Utilisation d'adhésif magnétique**



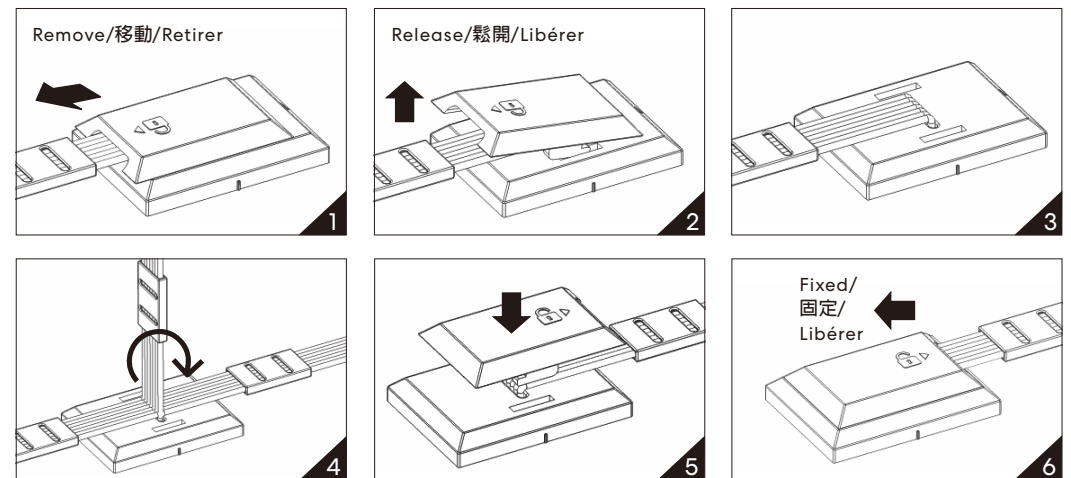
**Restriction of Controller/控制器的限制/Restriction du contrôleur**

1. Controller maximum outputs 22.5W.
  2. Control lighting effects with L-Connect 3: Please lower the brightness when set to static white.
  3. Sync lighting effects to motherboard: Supports a maximum 6 UNI FAN SL-INF fans when set at static white 100% brightness.
1. 控制器最大輸出 22.5W。
  2. 採用 L-Connect 3 軟體控制風扇燈光；設定恆亮白光時，請降低白光亮度。
  3. 同步主板白光亮度開至 100% 亮度；最多支援 6 顆 UNI FAN SL-INF 風扇。
1. Sorties maximales du contrôleur 22,5 W.
  2. Contrôlez les effets d'éclairage avec L-Connect 3 : veuillez réduire la luminosité lorsque le réglage est sur blanc statique.
  3. Synchroniser les effets d'éclairage sur la carte mère : prend en charge un maximum de 6 ventilateurs UNI FAN SL-INF lorsqu'il est réglé sur une luminosité blanche statique de 100 %.

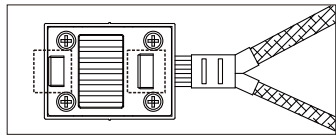
**Fan removal/風扇拆卸/Retrait du ventilateur**



**Steps to switch orientation of the cable on the power module/電源片電線轉換方向示意/Étapes pour changer l'orientation du câble sur le module d'alimentation**

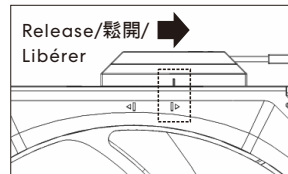
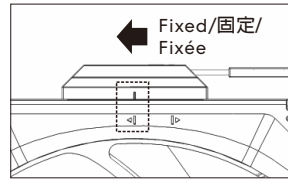
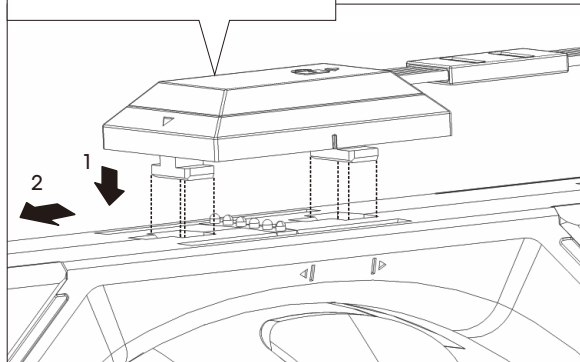
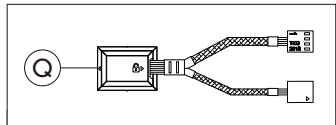


**Power Module Installation/電源片安裝/Installation du module d'alimentation**



The socket for the power module are in different size, please be aware of the direction.

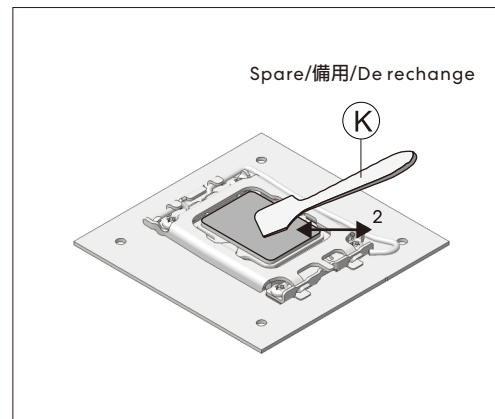
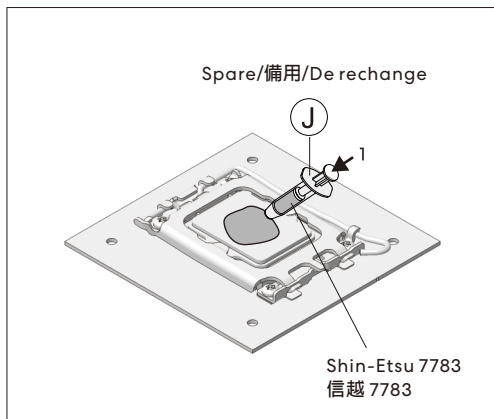
電源片分為大小兩種卡榫，安裝時須注意方向性。  
Il existe deux types de tenons pour multiprises, grandes et petites, et l'orientation doit être prise en compte lors de l'installation.



**Apply thermal paste/塗上散熱膏步驟/Appliquer de la pâte thermique**



Note: Apply on the second installation/  
注意：第二次安裝才需要使用/  
Remarque : Appliquer sur la deuxième installation



**Cable Connection Guide/接線指南/Guide de connexion des câbles**

