



INSTALLATION GUIDE

Valkyrie Dragonfang 240/280/360/420/480



DRAGONFANG

[www.my-Valkyrie.com](http://www.my- Valkyrie.com)

Table of Contents

EN

AIO Water Cooling Parts	1
Water Cooling	3
Radiator Installation	4
Intel LGA1200/1700 Installation	5
Intel LGA2011/2066 Installation	9
AMD AM4/AM5 Installation	13
Wiring	17
Tips	21

DE

AIO Water Cooling Parts	23
WASSERKÜHLUNG	25
Heizkörpermontage	26
Intel LGA1200/1700 Montage	27
Intel LGA2011/2066 Montage	31
AMD AM4/AM5 Montage	35
VERKABELUNG	39
TIPPS	43

FR

Pièces de refroidissement à eau AIO	45
Refroidissement à eau	47
Installation du radiateur	48
Installation de l'Intel LGA1200/1700	49

Installation de l'Intel LGA2011/2066	53
Installation de l'AMD AM4/AM5	57
CÂBLAGE	61
ASTUCES	65

IT

Parti di raffreddamento ad acqua AIO	67
RAFFREDDAMENTO AD ACQUA	69
Installazione del radiatore	70
Intel LGA1200/1700 Installation	71
Installazione della piattaforma Intel LGA2011/2066	75
Installazione di AMD AM4/AM5	79
CABLAGGIO	83
SUGGERIMENTI	87

ES

Piezas de refrigeración por agua AIO	89
REFRIGERADOR DE AGUA	91
Instalación del radiador	92
Instalación de Intel LGA1200/1700	93
Instalación de Intel LGA2011/2066	97
Instalación de AMD AM4/AM5	101
CABLEADO	105
CONSEJOS	109

PT

Peças de Refrigeração por Água AIO	111
REFRIGERAÇÃO POR ÁGUA	113

Instalação do Radiador	114
Instalação Intel LGA1200/1700	115
Instalação Intel LGA2011/2066	119
Instalação AMD AM4/AM5	123
FIAÇÃO	127
DICAS	131

NL

AIO waterkoelingsonderdelen	133
WATER KOELING	135
Montage van radiator	136
Montage Intel LGA1200/1700	137
Montage Intel LGA2011/2066	141
Montage AMD AM4/AM5	145
BEDRADING	149
Tips	153

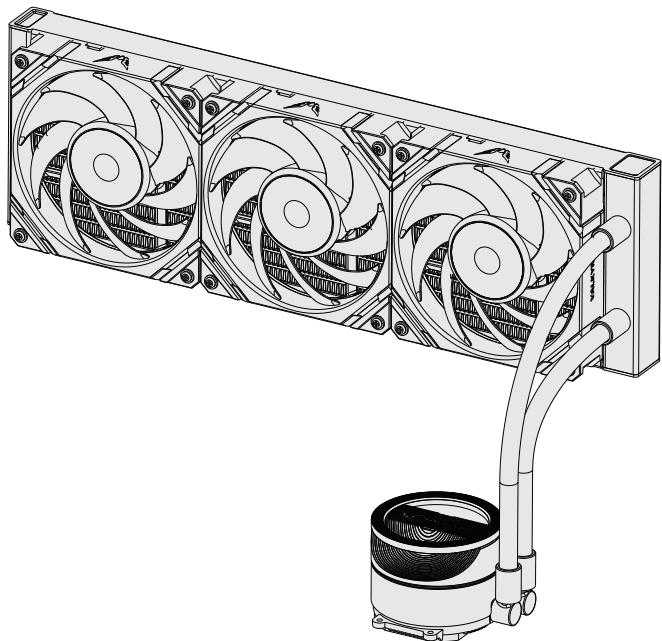
RUS

Детали водяного охлаждения AIO	155
ВОДЯНОЕ ОХЛАЖДЕНИЕ	157
Монтаж радиатора	158
Монтаж для Intel LGA1200/1700	159
Монтаж для Intel LGA2011/2066	163
Монтаж для AMD AM4/AM5	167
СХЕМА ПОДКЛЮЧЕНИЯ	171
СХЕМА	175

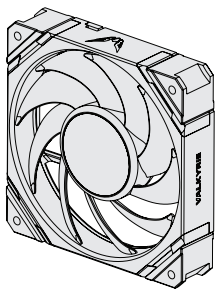
EN AIO Water Cooling Parts

EN

1x AIO water cooling radiator



Fan



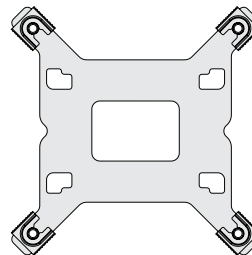
2 x with Valkyrie Dragonfang 240
3 x with Valkyrie Dragonfang 360
4 x with Valkyrie Dragonfang 480

1 x with Valkyrie Dragonfang 140
2 x with Valkyrie Dragonfang 280
3 x with Valkyrie Dragonfang 420

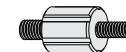
1x Wire Kit & Hub Set



1x Intel Backplate



4x Intel / AMD Bolts



4x Nuts



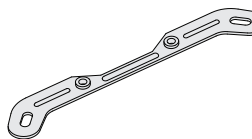
4x LGA2011 Bolts



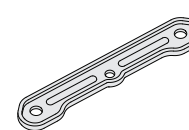
4x Bracket Installation Screws



2x Intel Brackets



2x AMD Brackets



Fan screw



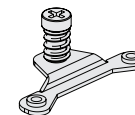
120 x 4 / 140 x 4 / 240 x 8 / 280 x 8
360 x 12 / 420 x 12 / 480 x 16

Fan screw
(extended)



120 x 4 / 140 x 4 / 240 x 8 / 280 x 8
360 x 12 / 420 x 12 / 480 x 16

2x AMD fastener

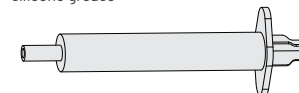


Radiator screw



120 x 4 / 140 x 4 / 240 x 8 / 280 x 8
360 x 12 / 420 x 12 / 480 x 16

1x Thermally conductive
silicone grease



*Please check the received goods to make sure the parts are complete.

WATER COOLING

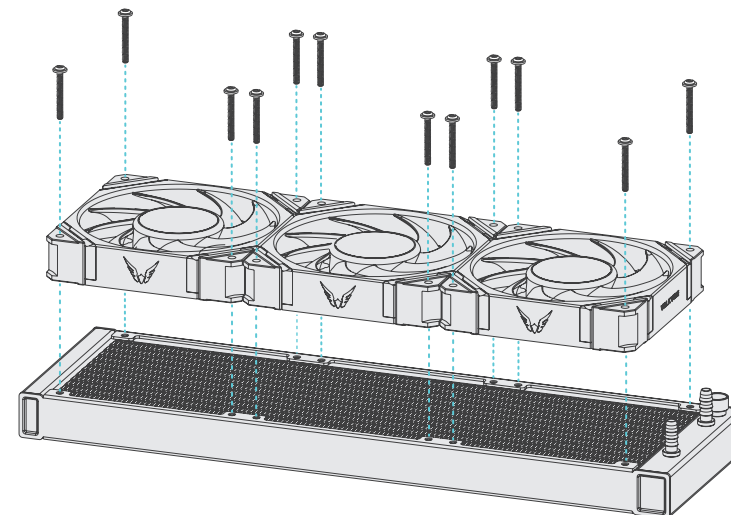
Radiator Installation

EN

Step 1: Install fan

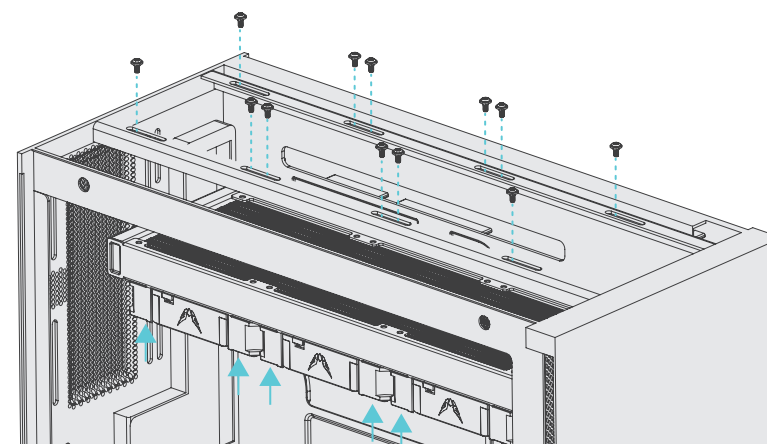
Use the fan screws to secure the fan to the radiator.

**Please use the shorter fan screws. DO NOT use extended screws to secure the cooling fan.*



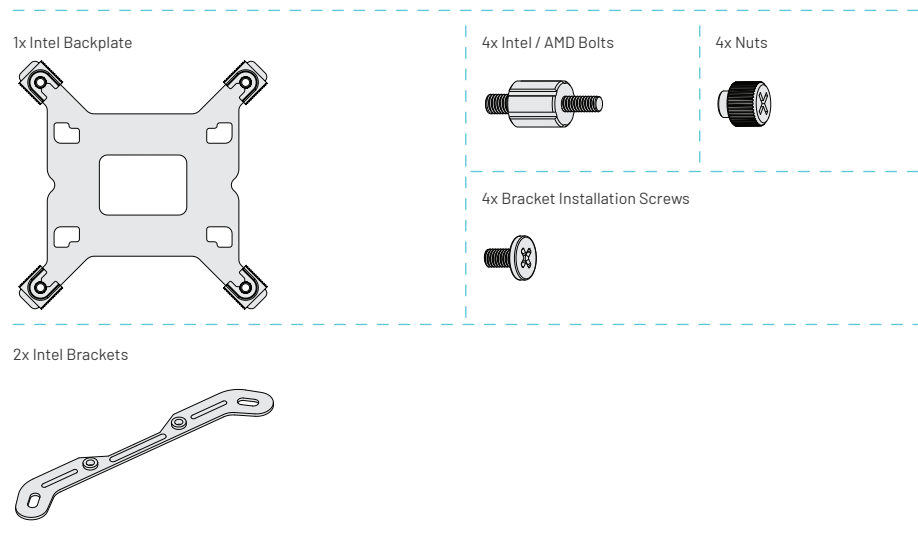
Step 2: Install radiator

Use the radiator screws to secure the radiator to the case.



EN Intel LGA1200/1700 Installation

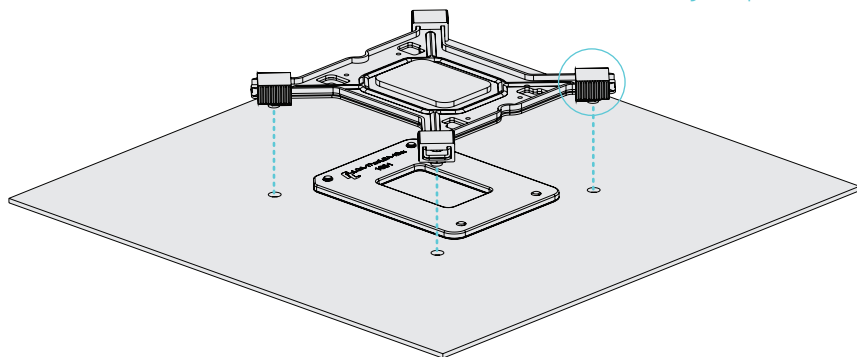
We have marked the parts required for installing the Intel LGA1200/1700 platform for you.



Step 1: Install backplate

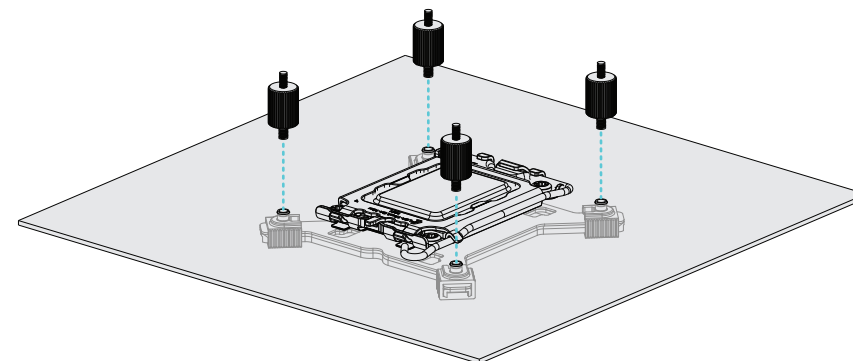
1. Align the backplate to the corresponding platform holes.
 2. Install the backplate onto the back of the motherboard.
- * You may slide it to adjust for alignment with corresponding platform holes.

* Use the inner mounting hole position for 1200 (115X) and outer mounting hole position for 1700.



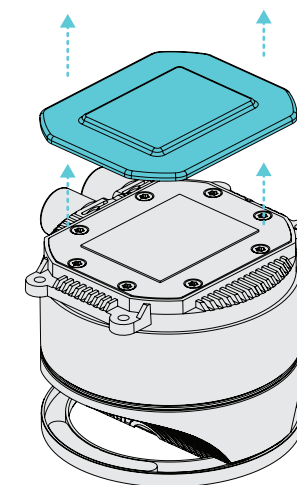
Step 2: Install screws

Install Intel/AMD bolts to the motherboard.
*The larger end of the screw faces down.



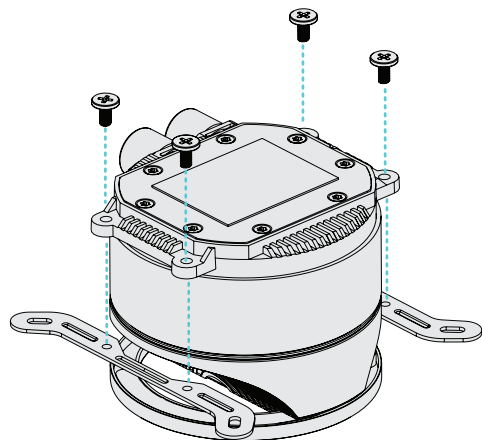
Step 3: Removing protective cover

Remove the protective cover from coldplate.
* it is critical to the cooling performance.

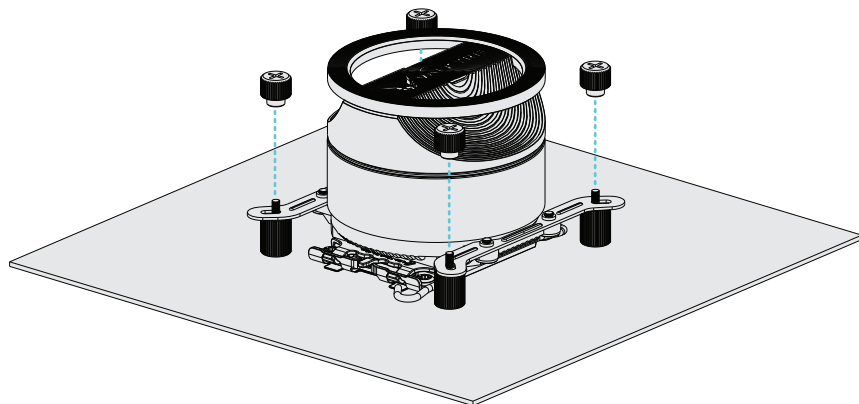


EN Step 4: Install bracket

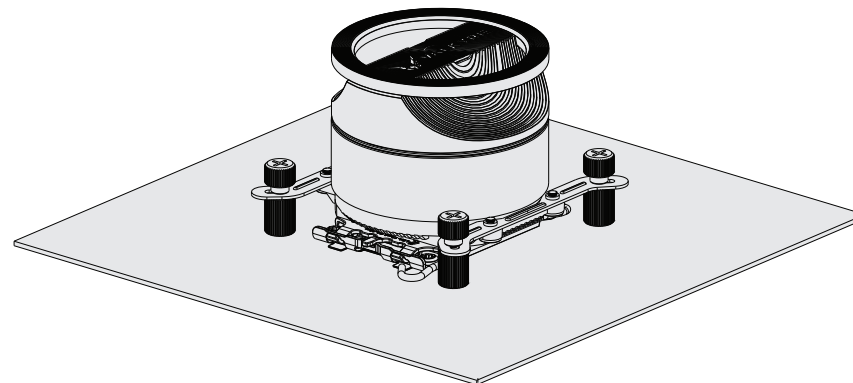
Use bracket bolts to install the bracket to the water block.

**Step 5: Install water block**

Put the water block onto the studs and use nuts to fix it.

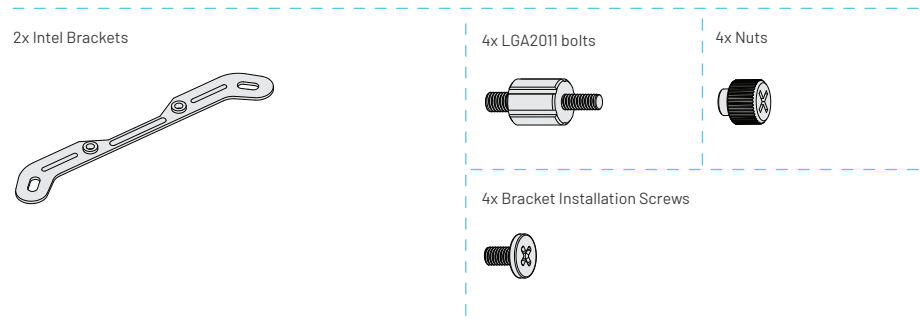
**Step 6: Complete installation**

Please refer to the "Wiring" for wiring.



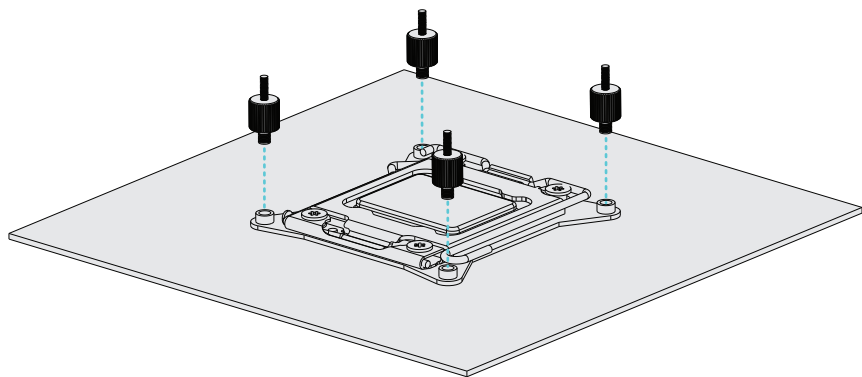
EN Intel LGA2011/2066 Installation

We have marked the parts required for installing the Intel LGA2011/2066 platform for you.



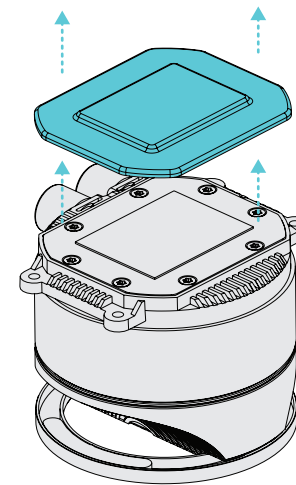
Step 1: Install screws

Install Intel LGA2011 bolts to the motherboard.



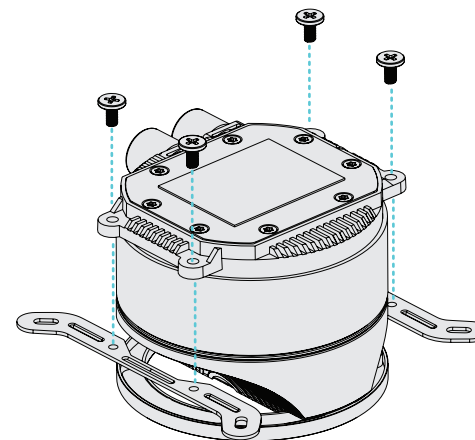
Step 2: Removing protective cover

Remove the protective cover from the coldplate.
*It is critical to the cooling performance.



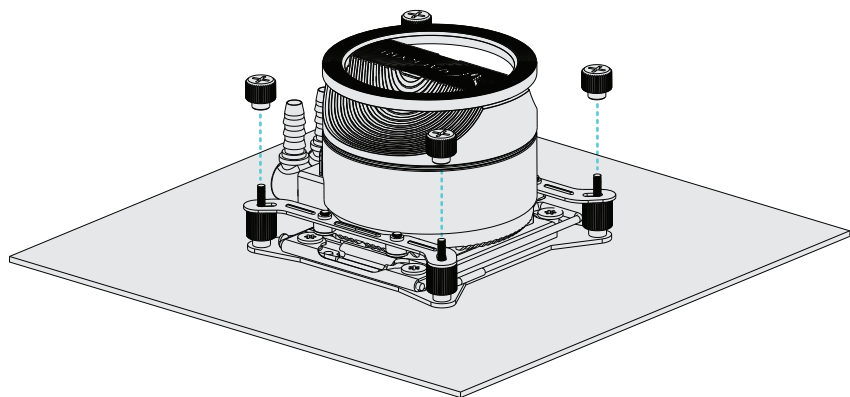
Step 3: Install bracket

Use bracket bolts to install the bracket to the water block.

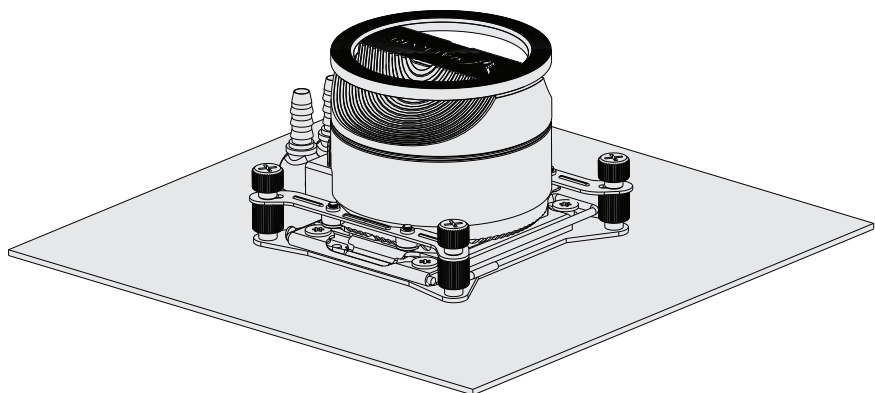


EN Step 4: Install water block

Put the water block onto the studs and use nuts to fix it.

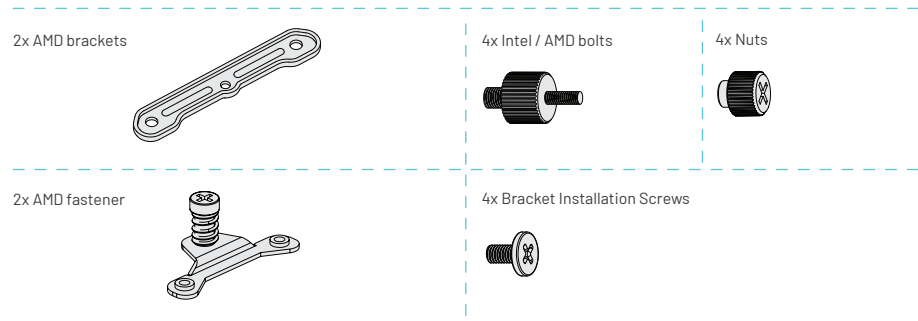
**Step 5: Complete installation**

Please refer to the "Wiring" for wiring.



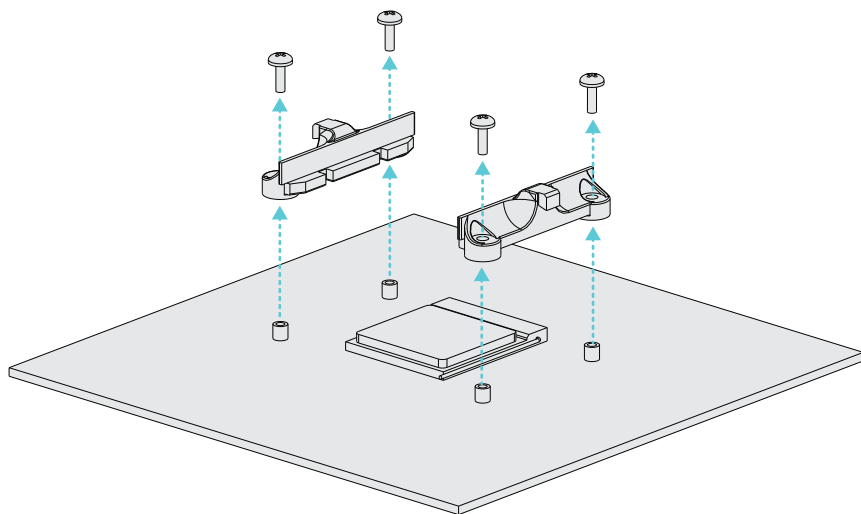
EN AMD AM4/AM5 Installation

We have marked the parts required for installing the AMD AM4/AM5 platform for you.



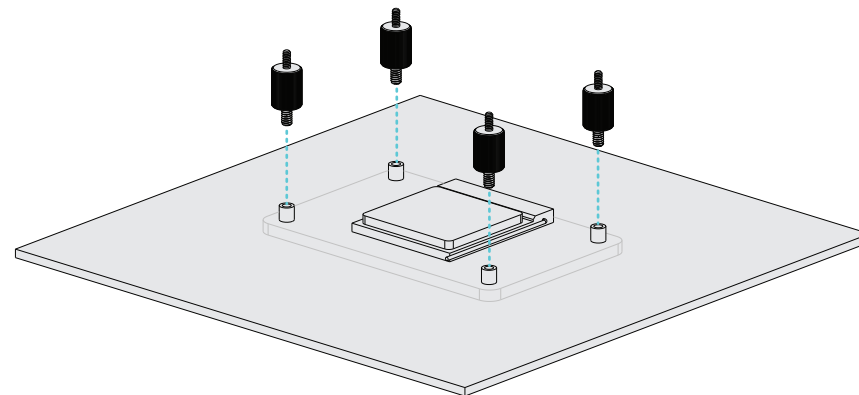
Step 1: Prepare the motherboard

Screw out the 4 bolts. Remove the original bracket on the motherboard. Keep the original backplate.



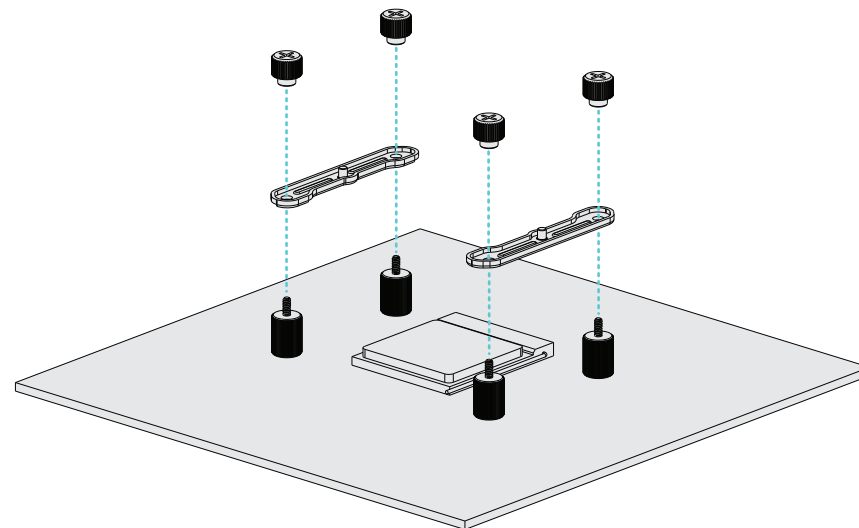
Step 2: Install screws

Install Intel/AMD bolts to the motherboard.
**The larger end of the screw faces down.*



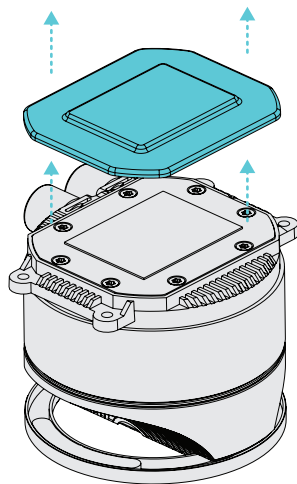
Step 3: Install brackets

Install AMD brackets onto the screws and tighten them with nuts.



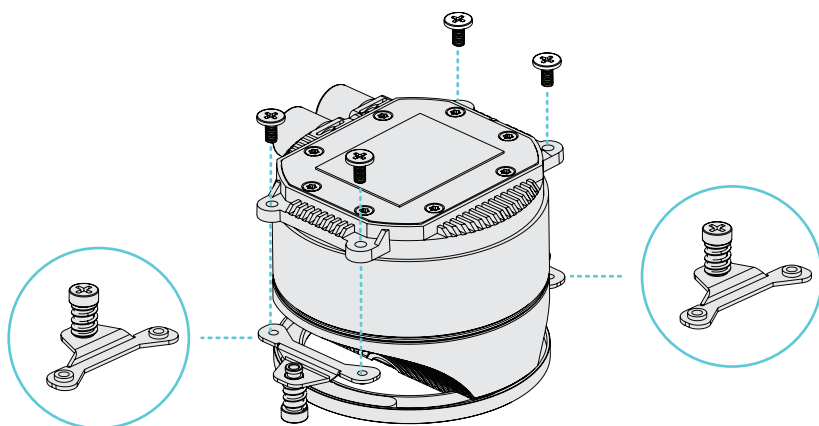
EN Step 4: Removing protective cover

Remove the protective cover from the coldplate.
**It is critical to the cooling performance.*



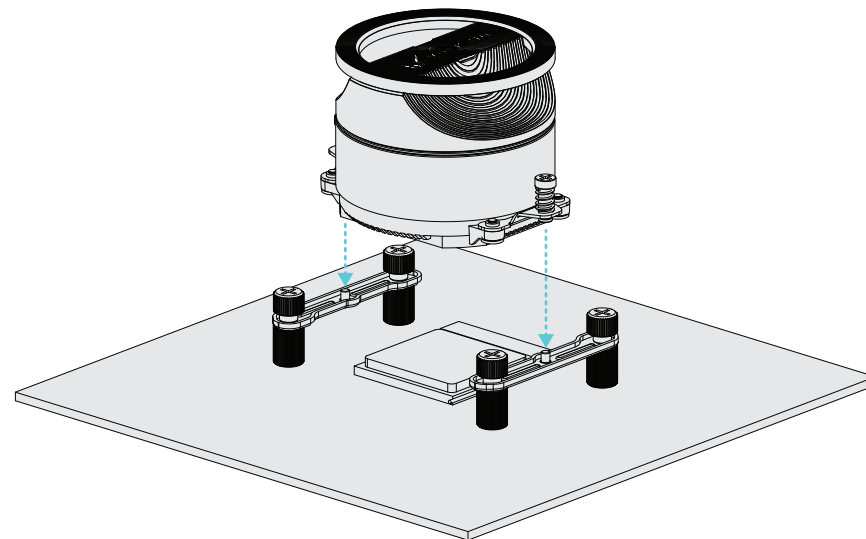
Step 5: Install AMD fastener

Use bracket bolts to install the AMD fastener to the water block.



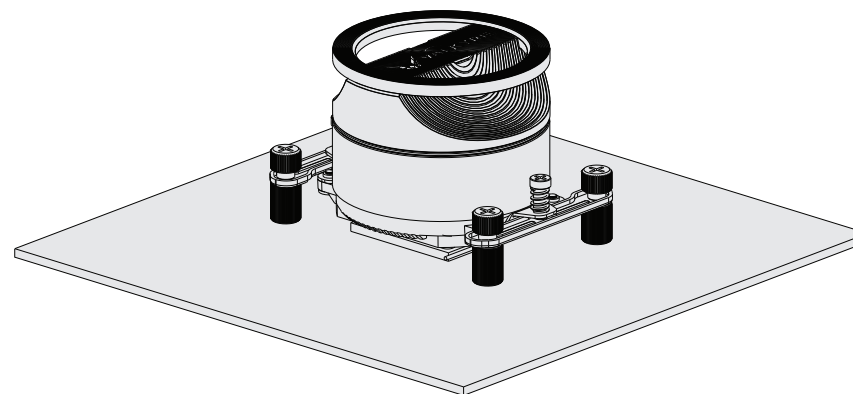
Step 6: Install Water Block

Align bracket to the holes and tighten the spring screws on both ends.



Step 7: Complete installation

Please refer to the "Wiring" for wiring.

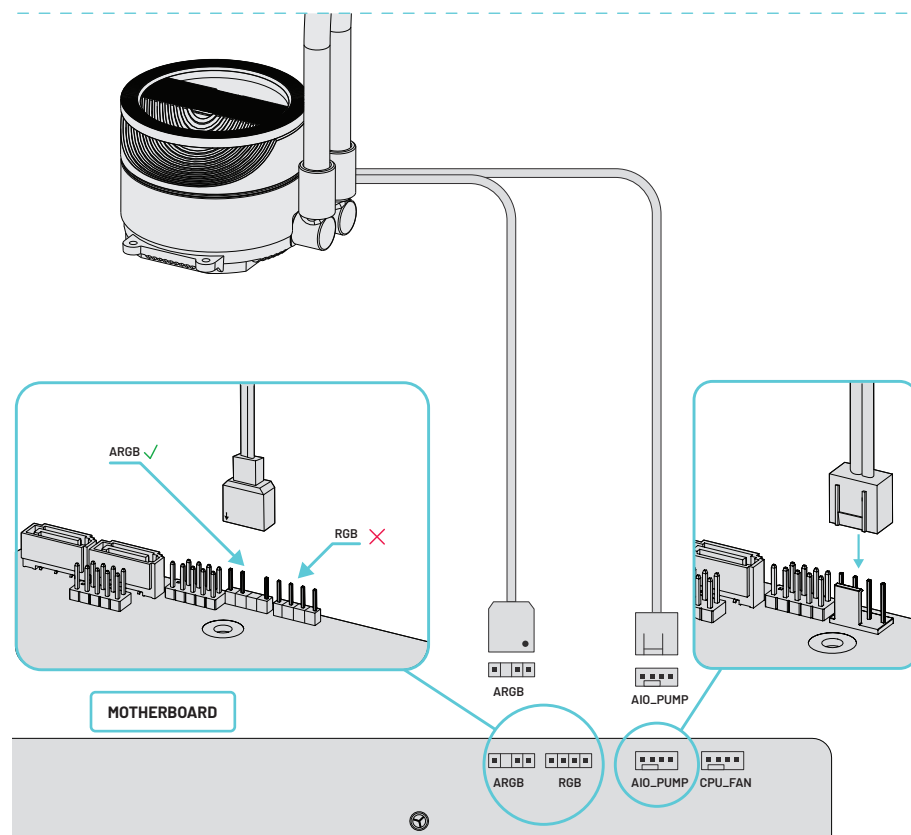


WIRING

Connecting Water Block to the Motherboard

1. Connect the water pump 4PIN connector into the AIO_PUMP header on the motherboard.
2. Plug the water block A-RGB connector into the A-RGB header on the motherboard.

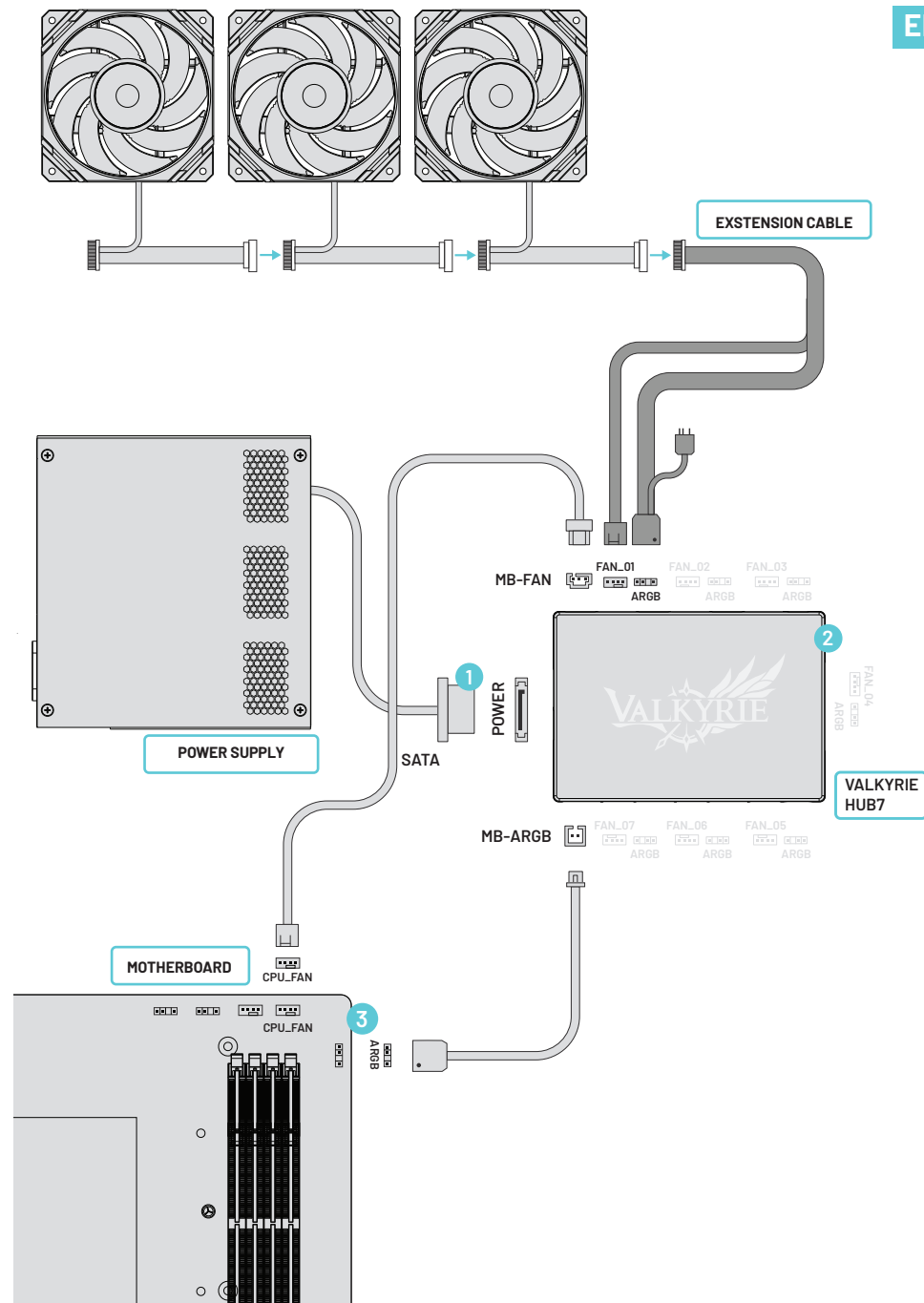
* If there is only one A-RGB header on the motherboard, the water block A-RGB connector may be connected to the Valkyrie HUB.



EN Valkyrie HUB Wiring

1. Plug the SATA power supply connector into the Valkyrie HUB POWER port.
2. Plug the 4PIN fan connectors and ARGB connectors into the Valkyrie HUB, respectively.*
3. Connect Valkyrie HUB control cables to MB_FAN and MB_ARGB ports respectively and plug the other ends into the CPU_FAN and ARGB headers on the motherboard.

*The FAN_01 (red) on the VK HUB7 must be plugged in with a 4PIN fan connector.



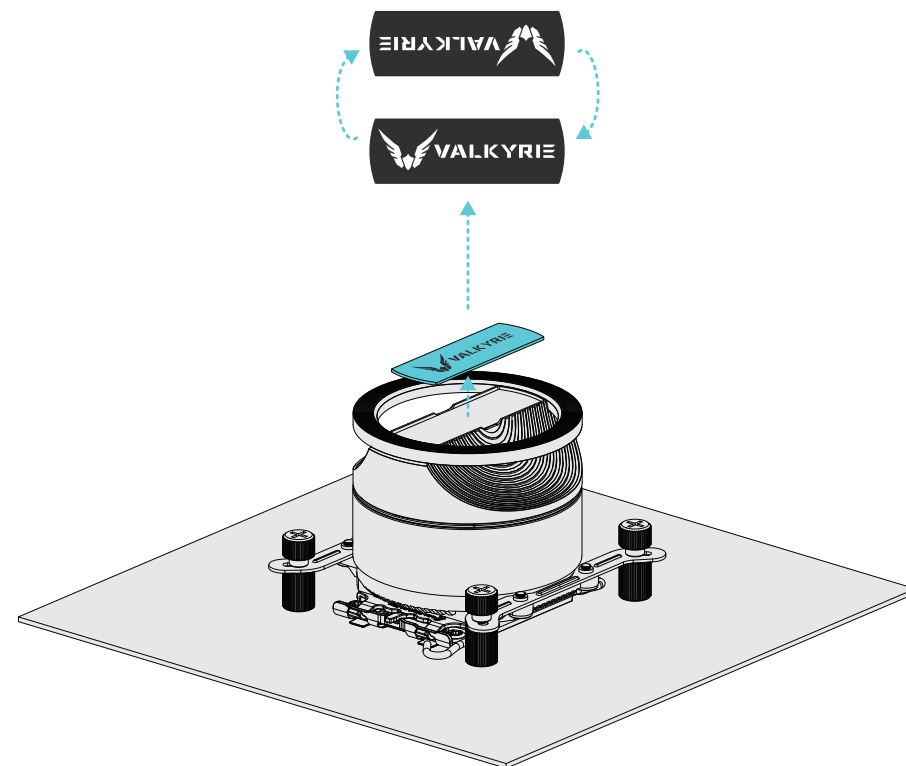
TIPS

Method of replacing water block logo

EN

The nameplate can be removed by pulling up the middle section of the magnetic nameplate.

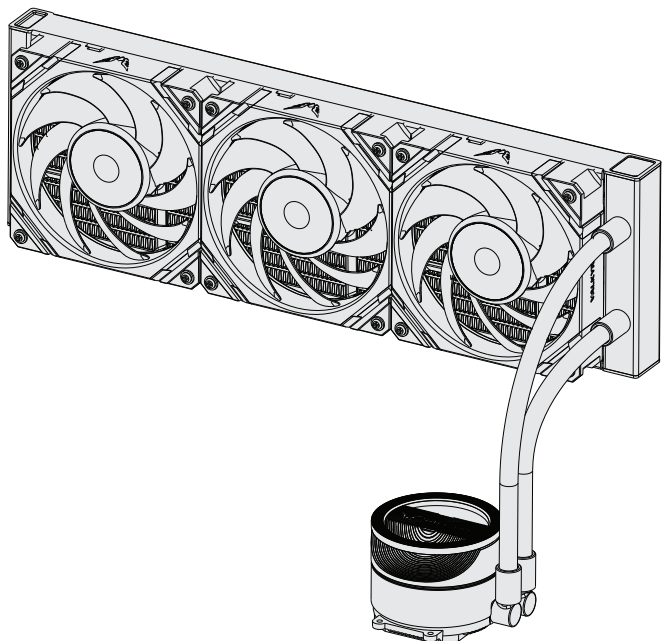
*Make sure you start from the middle.



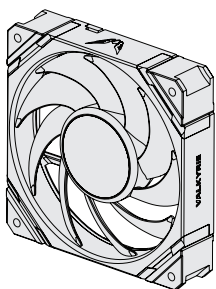
DE AIO Water Cooling Parts

DE

1x AIO-Wasserkühlkörper



Lüfter



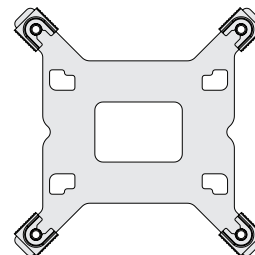
2 mit Valkyrie Dragonfang 240
3 x mit Valkyrie Dragonfang 360
4 x mit Valkyrie Dragonfang 480

1x mit Valkyrie Dragonfang 140
2 x mit Valkyrie Dragonfang 280
3 x mit Valkyrie Dragonfang 420

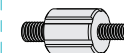
1x Kabelsatz und Nabensatz



1x Intel Backplate



4x Intel-/AMD-Bolzen



4x Bolzen



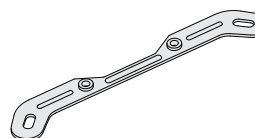
4x LGA2011-Bolzen



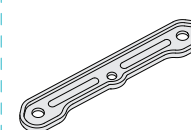
4x Montageschrauben für die Halterung



2x Intel-Halterungen



2x AMD-Halterungen



Lüfterschraube



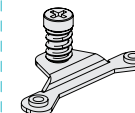
120 x 4 / 140 x 4 / 240 x 8 / 280 x 8
360 x 12 / 420 x 12 / 480 x 16

Lüfterschraube
(ausgefahren)



120 x 4 / 140 x 4 / 240 x 8 / 280 x 8
360 x 12 / 420 x 12 / 480 x 16

2x AMD-Befestigung

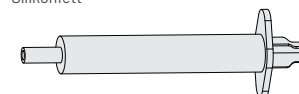


Kühlkörperschraube



120 x 4 / 140 x 4 / 240 x 8 / 280 x 8
360 x 12 / 420 x 12 / 480 x 16

1x thermisch leitfähiges
Silikonfett



*Überprüfen Sie die erhaltene Ware, um sicherzustellen, dass die Teile vollständig sind.

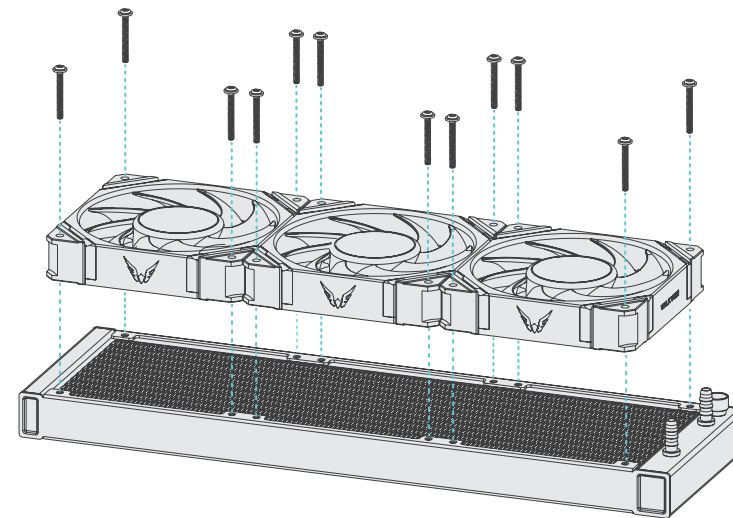
WASSERKÜHLUNG

Heizkörpermontage

DE

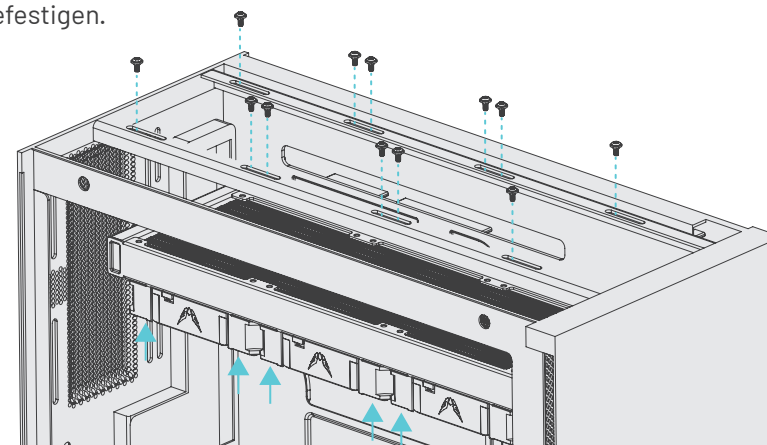
Schritt 1: Lüfter montieren

Verwenden Sie die Lüfterschrauben, um den Lüfter am Kühlkörper zu befestigen.
*Bitte verwenden Sie die kürzeren Lüfterschrauben. Verwenden Sie KEINE verlängerten Schrauben, um den Lüfter zu befestigen.



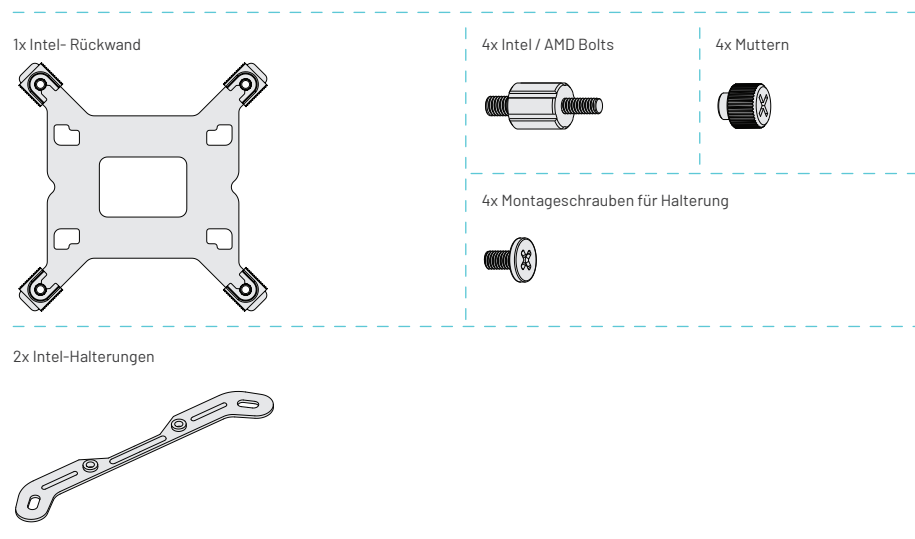
Schritt 2: Kühlkörper montieren

Verwenden Sie die Kühlkörperschrauben, um den Kühlkörper am Gehäuse zu befestigen.



DE Intel LGA1200/1700 Montage

Wir haben die für die Montage der Plattform Intel LGA1200/1700 erforderlichen Teile für Sie markiert.

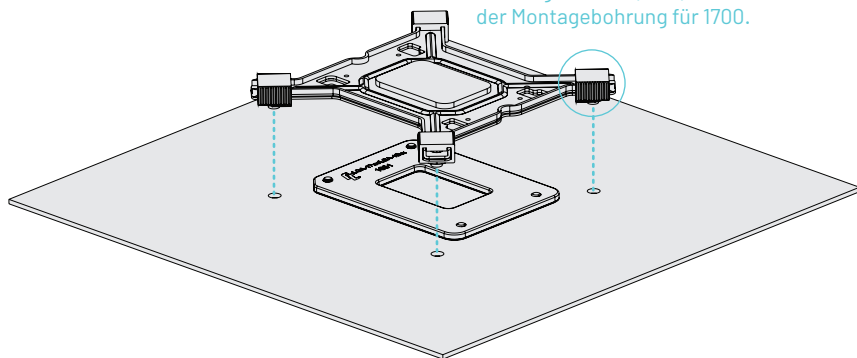


Schritt 1: Rückwand montieren

1. Richten Sie die Rückwand an den entsprechenden Plattformlöchern aus.
2. Montieren Sie die Rückwand auf der Rückseite der Hauptplatine.

* Sie können sie verschieben, um sie an die entsprechenden Löcher der Plattform anzupassen.

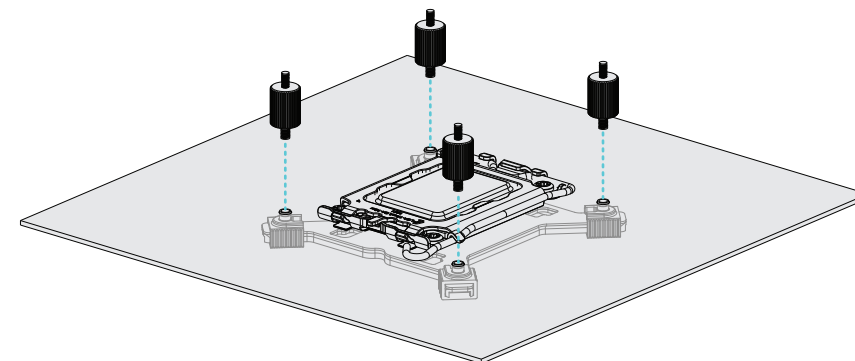
* Verwenden Sie die innere Position der Montagebohrung für 1200 (115X) und die äußere Position der Montagebohrung für 1700.



Schritt 2: Schrauben montieren

Montieren Sie die Intel-/AMD-Bolzen auf der Hauptplatine.

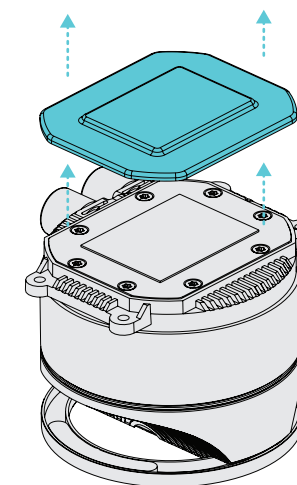
* Das größere Ende der Schraube zeigt nach unten.



Schritt 3: Schutzabdeckung entfernen

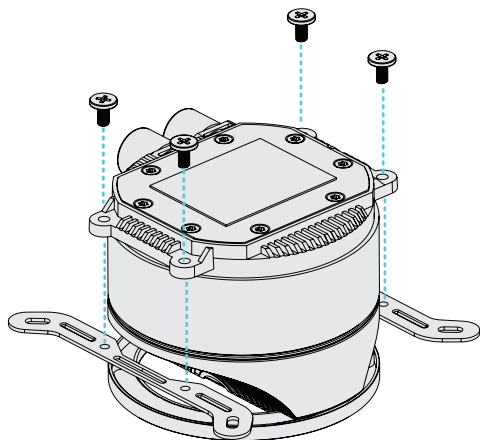
Entfernen Sie die Schutzabdeckung von der Kühlplatte.

* Es ist entscheidend für die Kühlleistung.

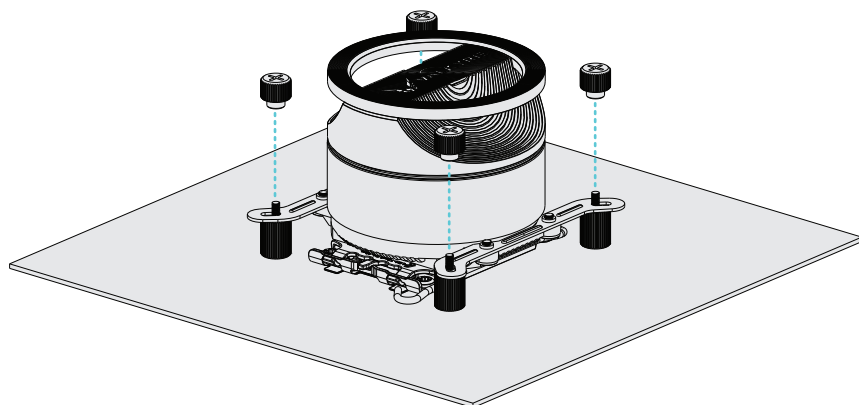


DE Schritt 4: Halterung montieren

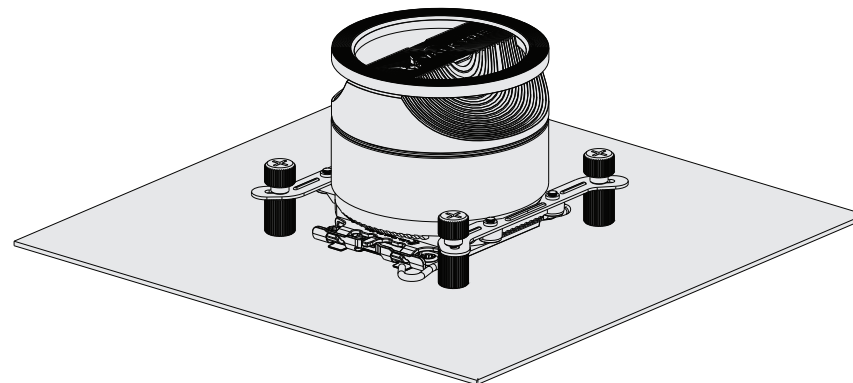
Verwenden Sie die Halterungsschrauben, um die Halterung am Wasserblock zu montieren.

**Schritt 5: Wasserblock montieren**

Stecken Sie den Wasserblock auf die Bolzen und befestigen Sie ihn mit Muttern.

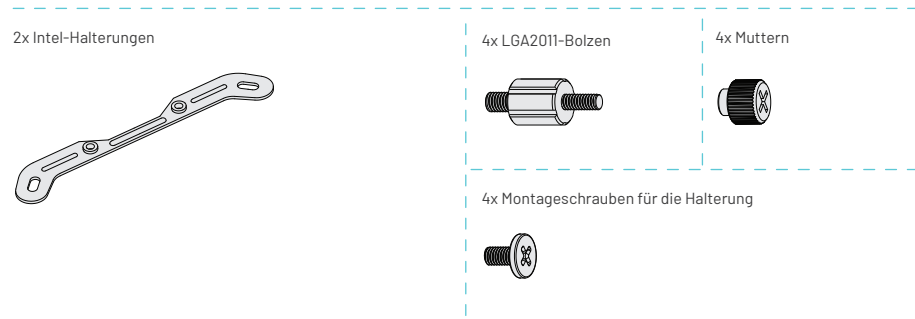
**Schritt 6: Montage abschließen**

Informationen zur Verkabelung sind im Abschnitt „Verkabelung“ enthalten.



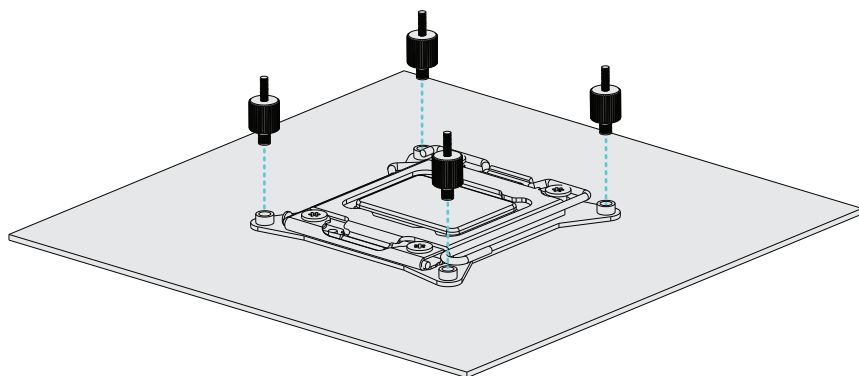
DE Intel LGA2011/2066 Montage

Wir haben die für die Montage der Intel LGA2011/2066 Plattform benötigten Teile für Sie markiert.



Schritt 1: Schrauben montieren

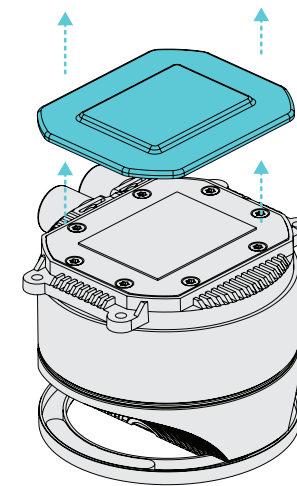
Montieren Sie die Intel LGA2011-Schrauben auf der Hauptplatine.



Schritt 2: Schutzabdeckung entfernen

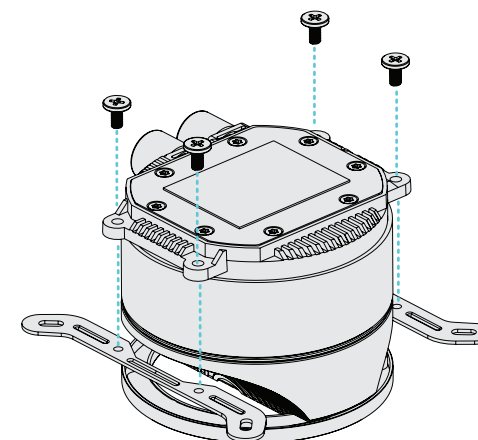
Entfernen Sie die Schutzabdeckung von der Kühlplatte.

**Das ist entscheidend für die Kühlleistung.*



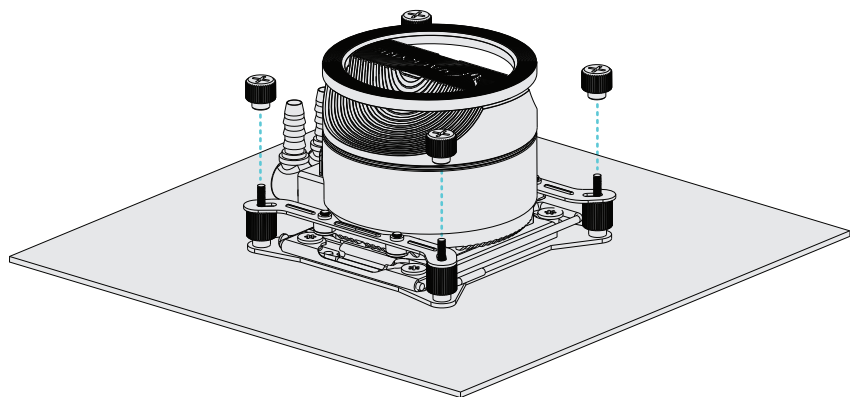
Schritt 3: Halterung montieren

Verwenden Sie die Halterungsschrauben, um die Halterung am Wasserblock zu montieren.

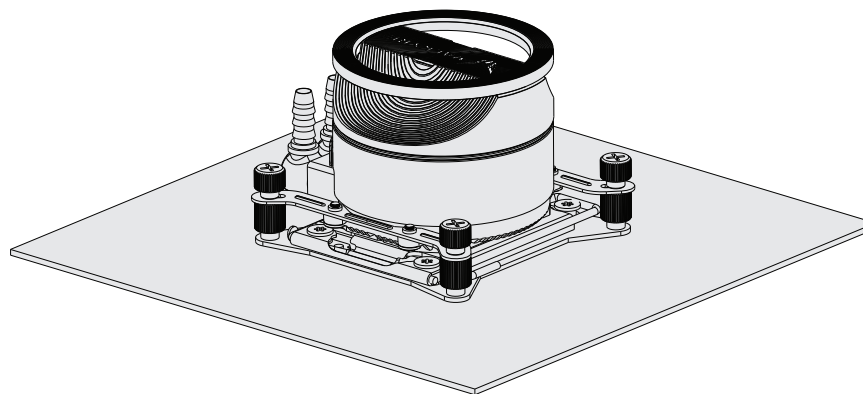


DE Schritt 4: Wasserblock montieren

Stecken Sie den Wasserblock auf die Bolzen und befestigen Sie ihn mit Muttern.

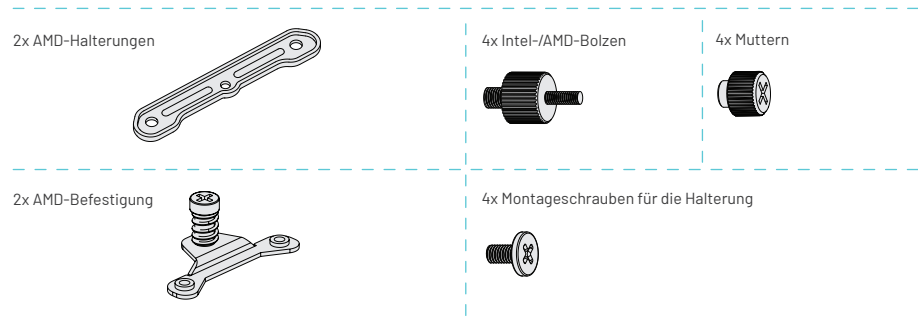
**Schritt 5: Montage abschließen**

Informationen zur Verkabelung sind im Abschnitt „Verkabelung“ enthalten.



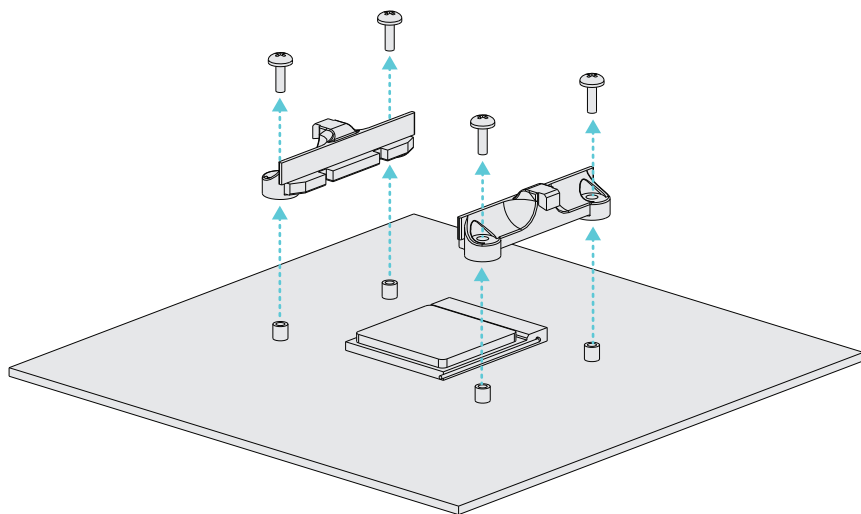
DE AMD AM4/AM5 Montage

Nous avons marqué les pièces nécessaires à l'assemblage de la plate-forme AMD AM4/AM5 pour votre commodité.



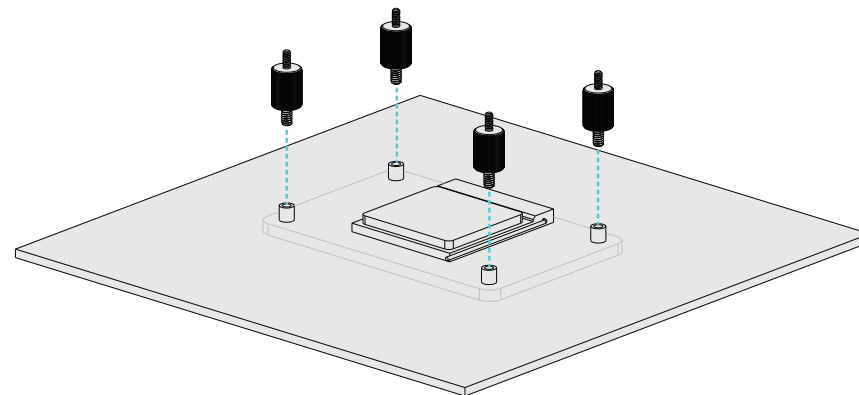
Schritt 1: Hauptplatine vorbereiten

Lösen Sie die 4 Bolzen. Entfernen Sie die Originalhalterung auf der Hauptplatine. Bewahren Sie die Original-Rückwand auf.



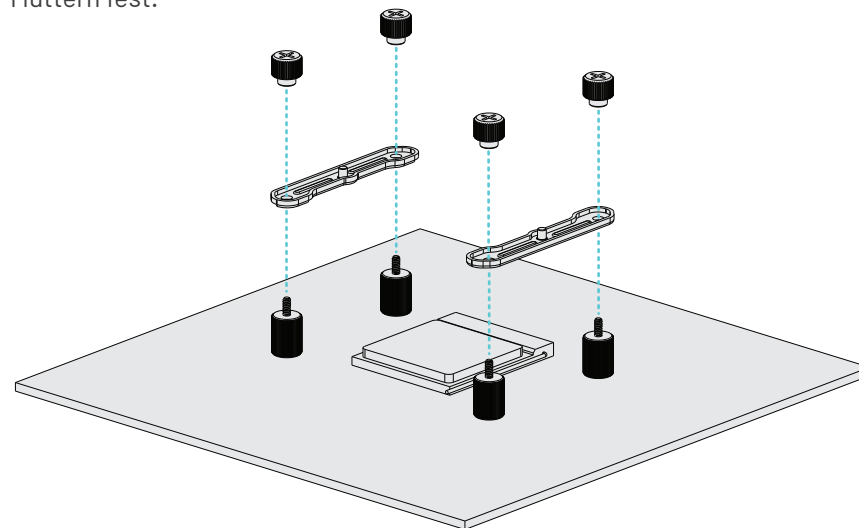
Schritt 2: Schrauben montieren

Montieren Sie die Intel-/AMD-Bolzen auf der Hauptplatine.
*Das größere Ende der Schraube zeigt nach unten



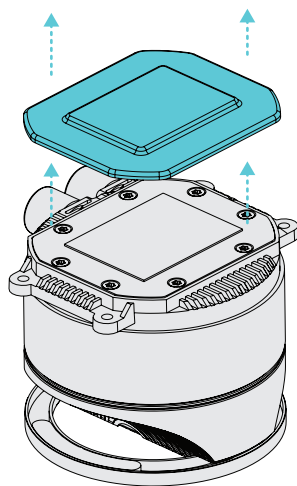
Schritt 3: Halterungen montieren

Setzen Sie die AMD-Halterungen auf die Schrauben und ziehen Sie sie mit den Muttern fest.



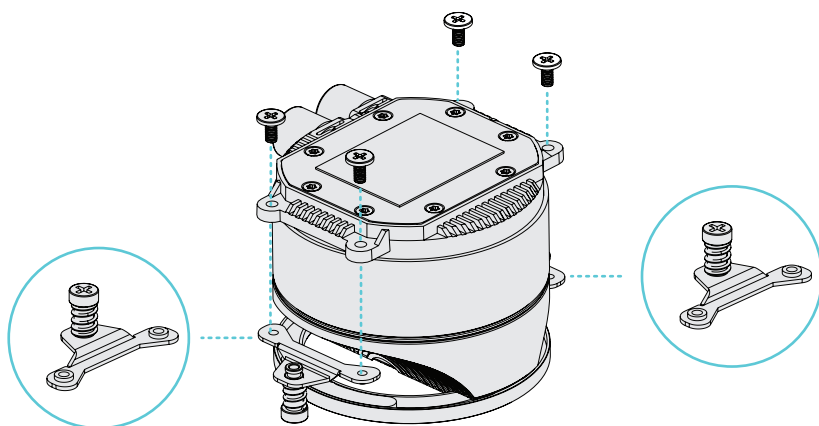
DE Schritt 4: Schutzabdeckung entfernen

Entfernen Sie die Schutzabdeckung von der Kühlplatte.
**Sie ist entscheidend für die Kühlleistung.*



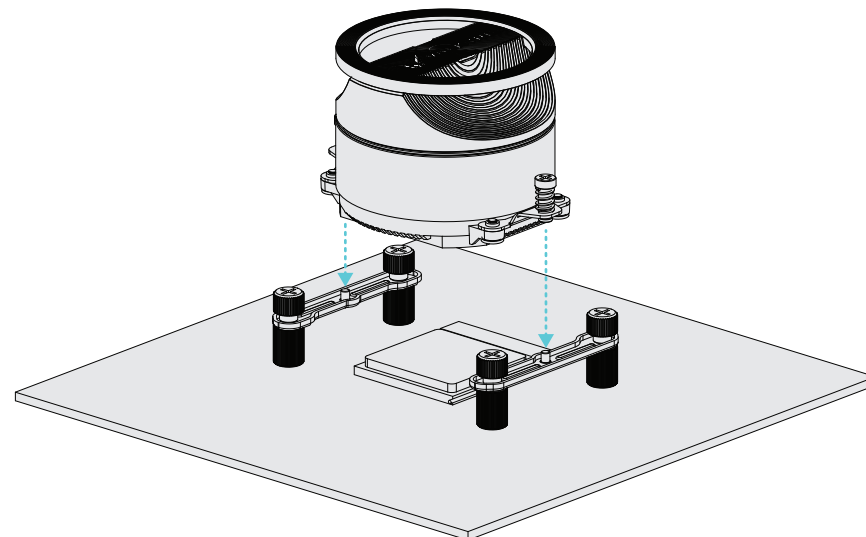
Schritt 5: AMD-Befestigung montieren

Verwenden Sie Halterungsbolzen, um die AMD-Befestigung am Wasserblock zu montieren.



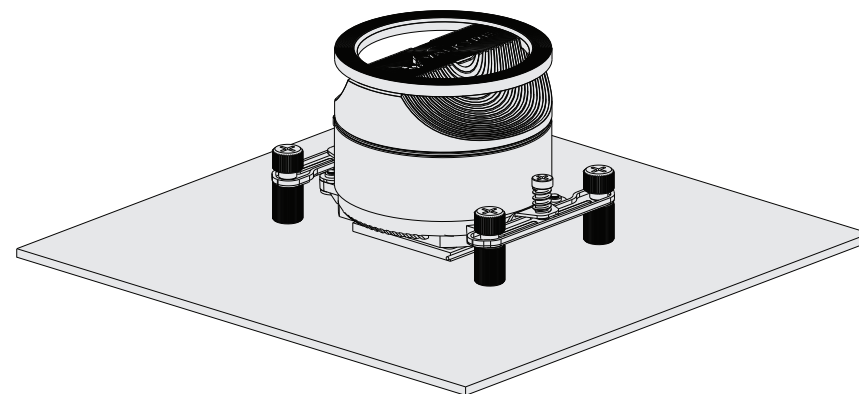
Schritt 6: Wasserblock montieren

Richten Sie die Halterung an den Löchern aus und ziehen Sie die Federschrauben an beiden Enden fest.



Schritt 7: Montage abschließen

Informationen zur Verkabelung sind im Abschnitt „Verkabelung“ enthalten.



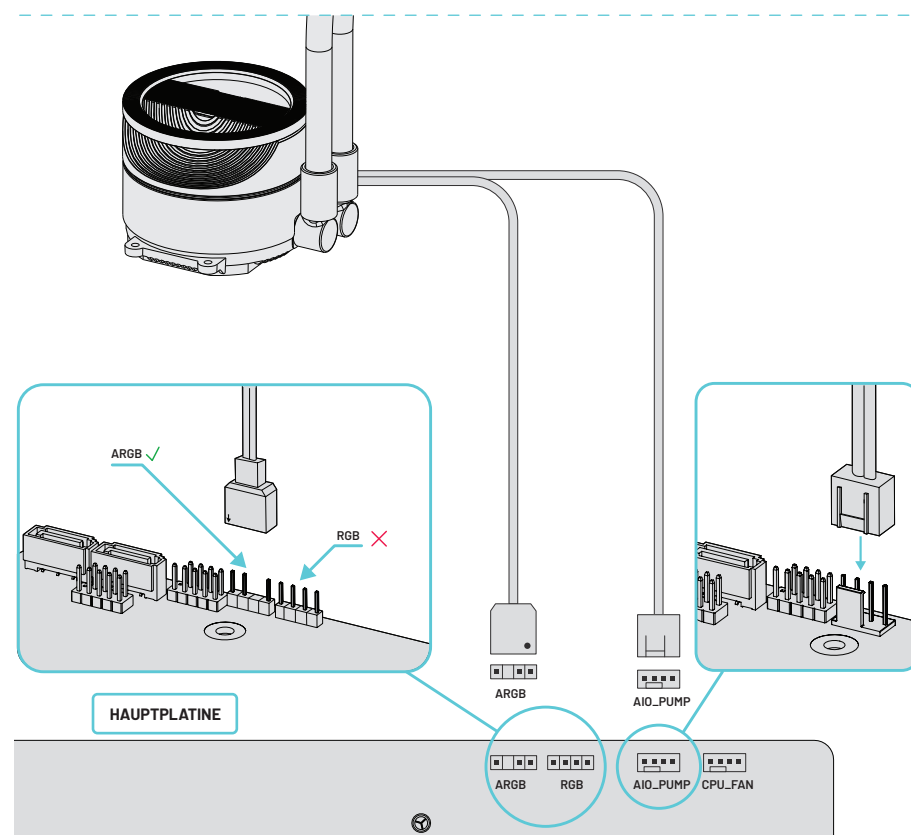
VERKABELUNG

Verbinden des Wasserblocks mit der Hauptplatine

DE

1. Verbinden Sie den 4PIN-Stecker der Wasserpumpe mit dem AIO_PUMPE-Anschluss auf der Hauptplatine.
2. Stecken Sie den A-RGB-Stecker des Wasserblocks in den A-RGB-Anschluss auf der Hauptplatine.

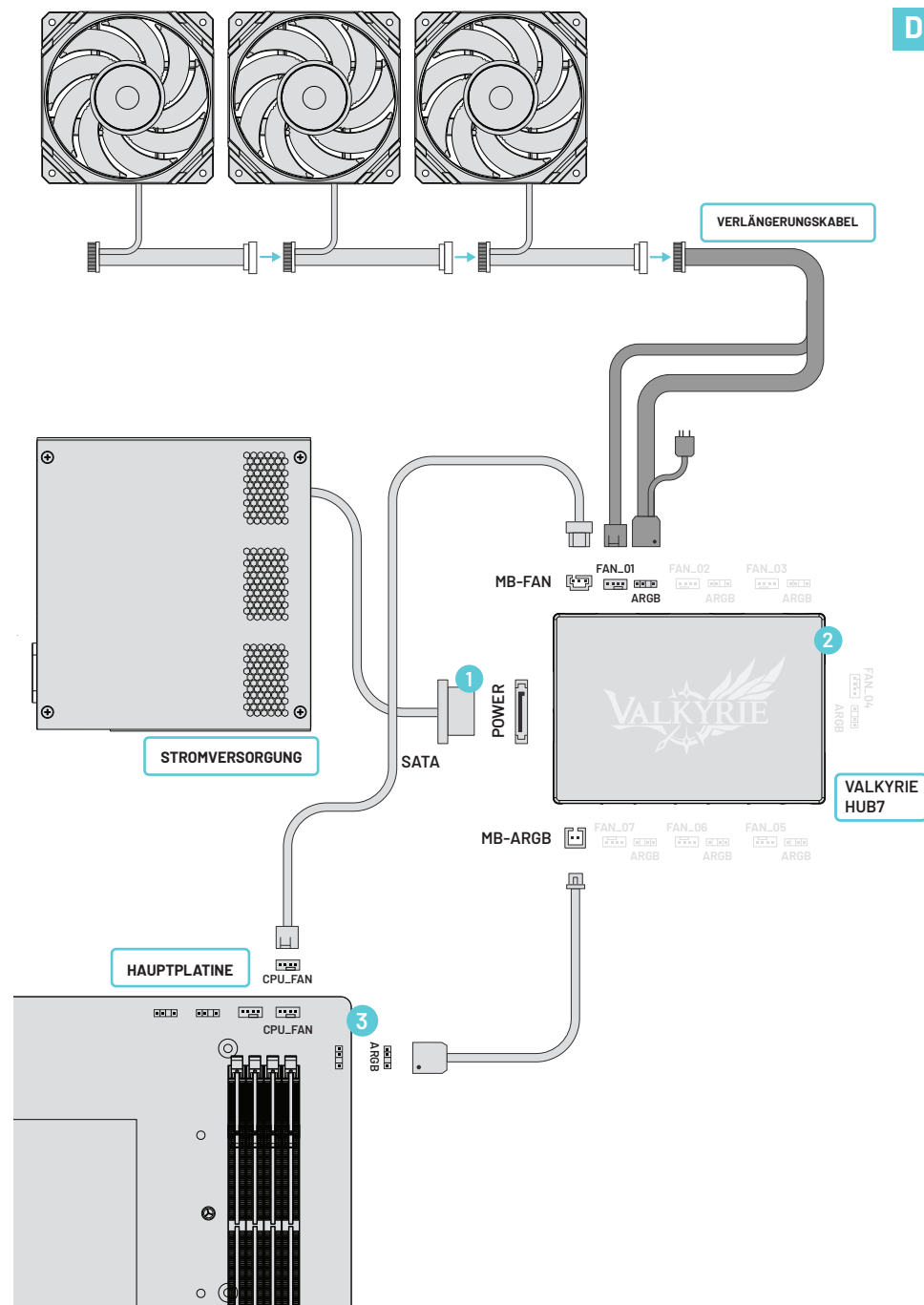
* Wenn es nur einen A-RGB-Anschluss auf der Hauptplatine gibt, kann der A-RGB-Stecker des Wasserblocks.



DE Valkyrie HUB Verkabelung

1. Stecken Sie den Stecker der SATA-Stromversorgung in den Stromanschluss des Valkyrie HUB.
2. Stecken Sie die 4PIN-Lüfterstecker und die ARGB-Stecker jeweils in den Valkyrie HUB.
3. Verbinden Sie die Steuerkabel des Valkyrie HUB mit dem MB_LÜFTER- bzw. MB_ARGB-Anschluss und stecken Sie die anderen Enden in die CPU_LÜFTER- und AGRB-Kopfleisten auf der Hauptplatine.

*Der LÜFTER_01 (rot) am VK HUB7 muss mit einem 4PIN-Lüfterstecker eingesteckt werden.

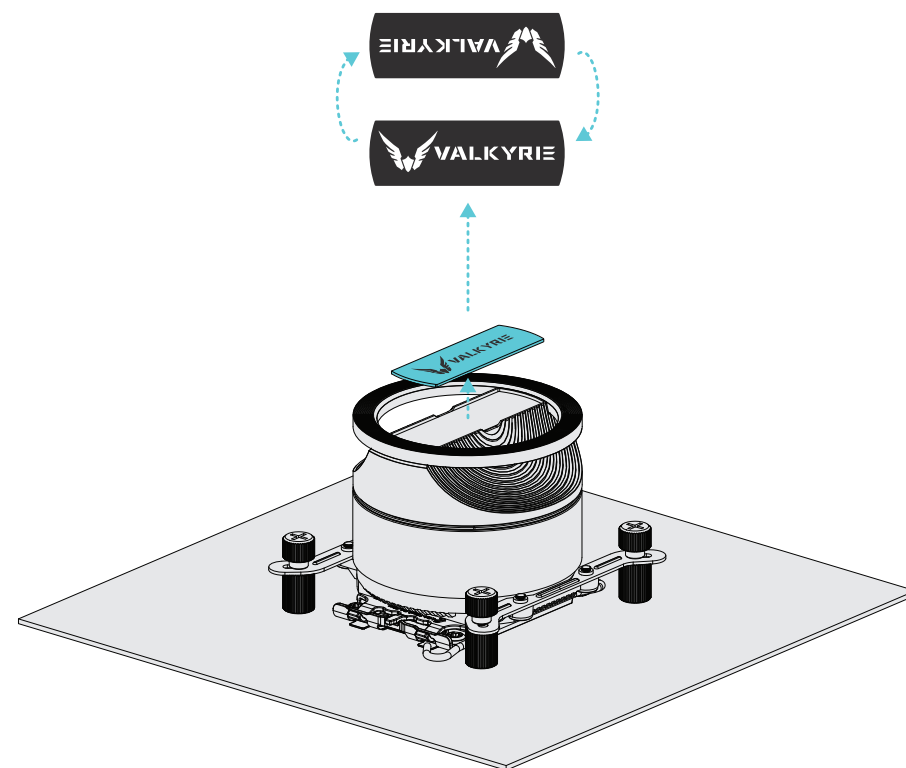


TIPPS

Verfahren zum Ersetzen des schwarzen Wasserlogos

Sie können das Typenschild entfernen, indem Sie den mittleren Teil des magnetischen Typenschilds nach oben ziehen.

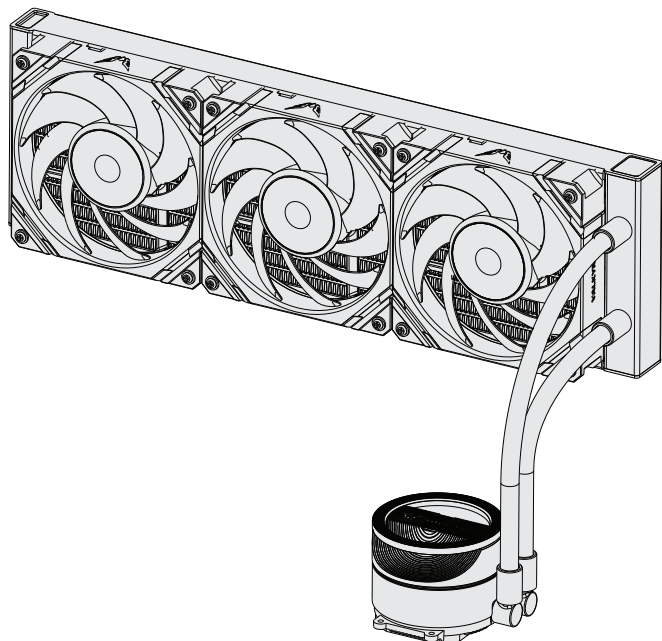
*Beginnen Sie unbedingt in der Mitte.



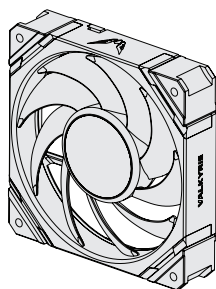
FR Pièces de refroidissement à eau AIO

FR

1x radiateur de refroidissement par eau AIO



Ventilateur



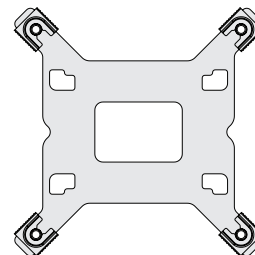
2 x avec Valkyrie Dragonfang 240
3 x avec Valkyrie Dragonfang 360
4 x avec Valkyrie Dragonfang 480

1 x avec Valkyrie Dragonfang 140
2 x avec Valkyrie Dragonfang 280
3 x avec Valkyrie Dragonfang 420

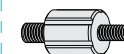
1x Kit de câbles et Jeu de moyeux



1x Plaque arrière Intel



4x boulons Intel / AMD



4x Écrous



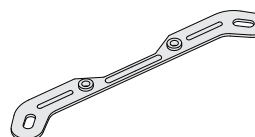
4x boulons LGA2011



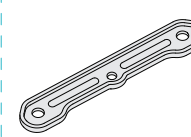
4x vis d'installation de support



2x Supports Intel



2x Supports AMD



Vis du ventilateur



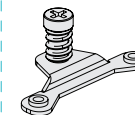
120 x 4 / 140 x 4 / 240 x 8 / 280 x 8
360 x 12 / 420 x 12 / 480 x 16

Vis du ventilateur (longues)



120 x 4 / 140 x 4 / 240 x 8 / 280 x 8
360 x 12 / 420 x 12 / 480 x 16

2x Fixations AMD

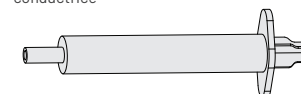


Vis du radiateur



120 x 4 / 140 x 4 / 240 x 8 / 280 x 8
360 x 12 / 420 x 12 / 480 x 16

1x Graisse silicone thermo-conductrice



*Veuillez vérifier les marchandises reçues pour vous assurer que les pièces sont complètes.

REFROIDISSEMENT À EAU

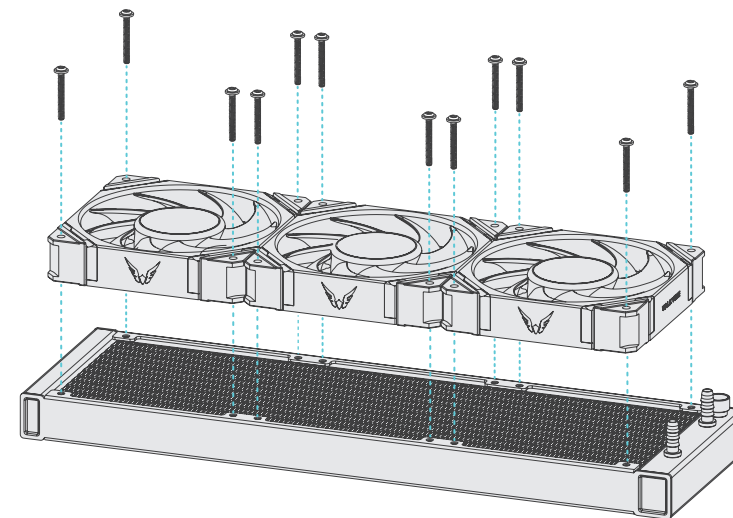
Installation du radiateur

FR

Étape 1 : Installer le ventilateur

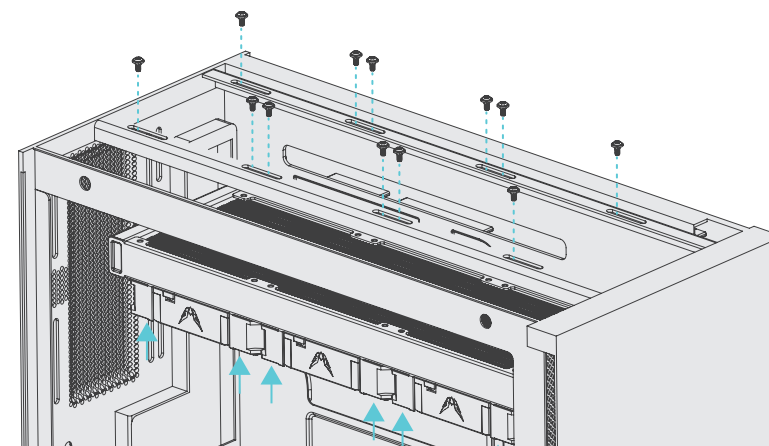
Utiliser les vis du ventilateur pour fixer le ventilateur au radiateur.

*Veuillez utiliser les vis de ventilateur plus courtes. N'utilisez PAS de vis longues pour fixer le ventilateur de refroidissement.



Étape 2 : Installer le radiateur

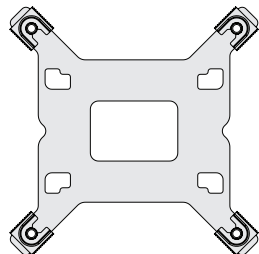
Utiliser les vis du radiateur pour fixer le radiateur au boîtier.



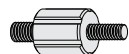
FR Installation de l'Intel LGA1200/1700

Nous avons marqué les pièces nécessaires à l'installation de la plateforme Intel LGA1200/1700

1x Plaque arrière Intel



4x boulons Intel / AMD



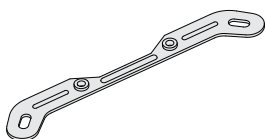
4x Écrous



4x Vis d'installation du support



2x Supports Intel

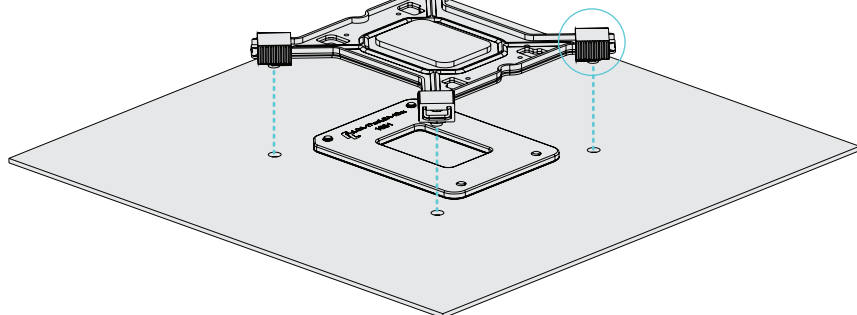


Étape 1 : Installer la plaque arrière

1. Aligner la plaque arrière sur les trous de la plateforme correspondants.
2. Installer la plaque arrière à l'arrière de la carte mère.

* Vous pouvez le faire glisser pour ajuster l'alignement avec les trous de plate-forme correspondants

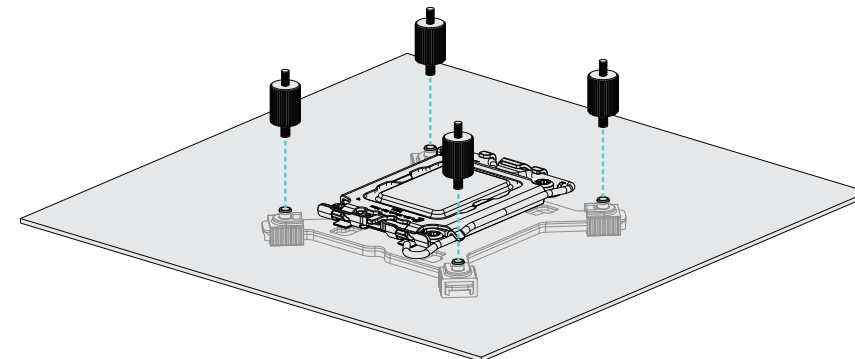
* Utiliser la position du trou de montage intérieur pour 1200 (115X) et la position du trou de montage extérieur pour 1700.



Étape 2 : Installer les vis

Installer les boulons Intel/AMD sur la carte mère.

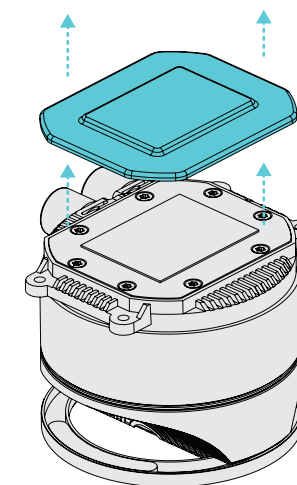
*La plus grande extrémité de la vis est tournée vers le bas



Étape 3 : Retirer le film de protection

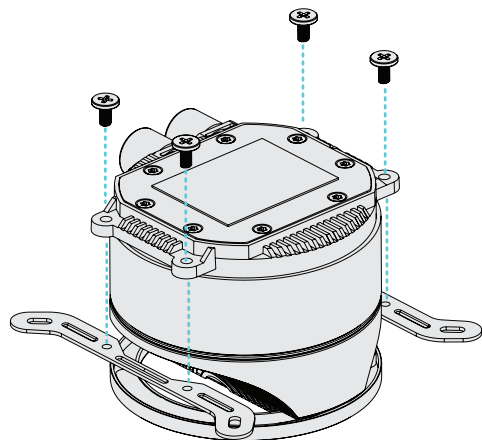
Retirer le film de protection de la plaque froide.

* c'est essentiel pour garantir les performances de refroidissement.



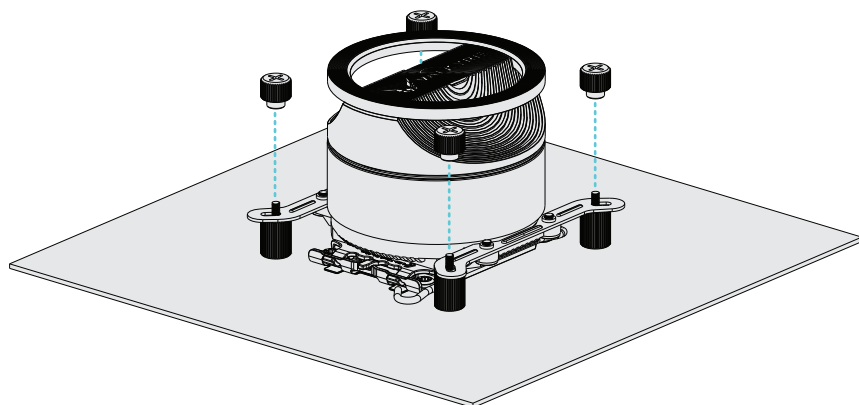
FR Étape 4 : Installer le support

Utiliser les boulons de support pour installer le support sur le bloc d'eau.



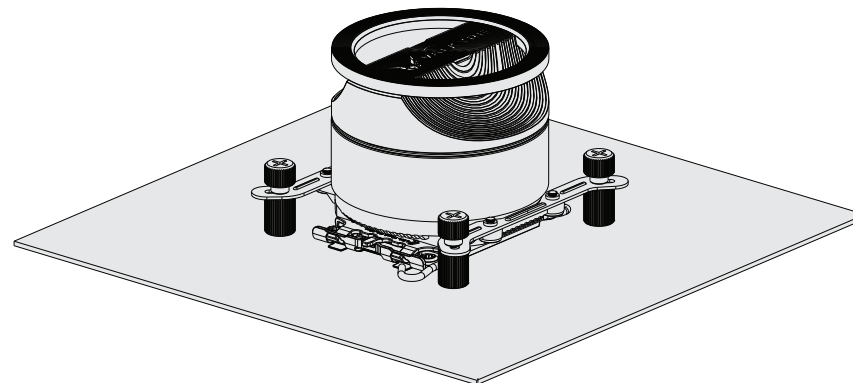
Étape 5 : Installer le bloc d'eau

Placer le bloc d'eau sur les goujons et utiliser des écrous pour le fixer.



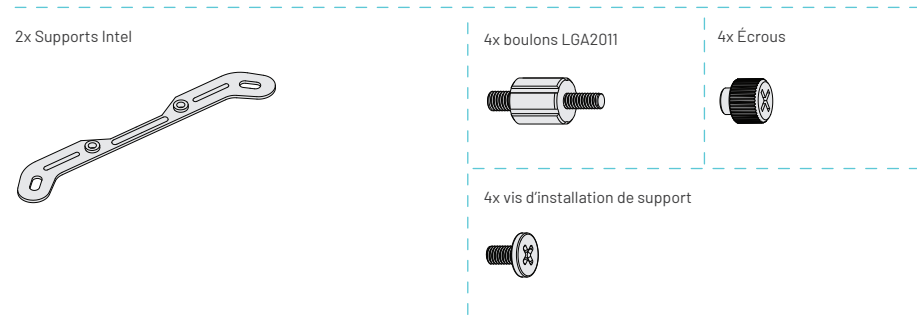
Étape 6 : Terminer l'installation

Veillez vous référer à la section « Câblage » pour le câblage.



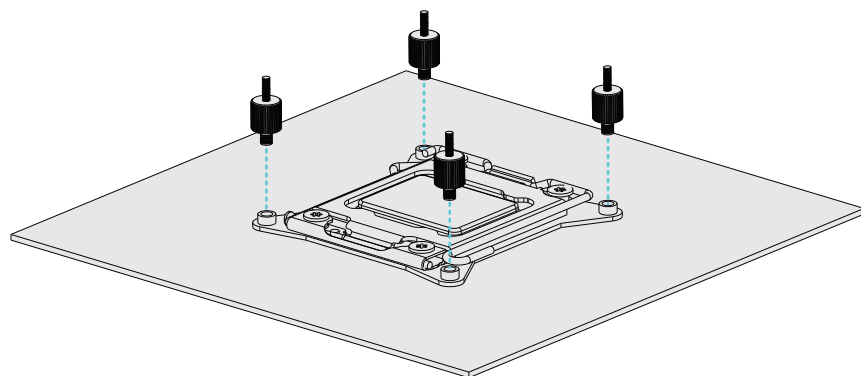
FR Installation de l'Intel LGA2011/2066

Nous avons marqué les pièces requises pour l'installation de la plateforme Intel LGA2011/2066.



Étape 1 : Installer les vis

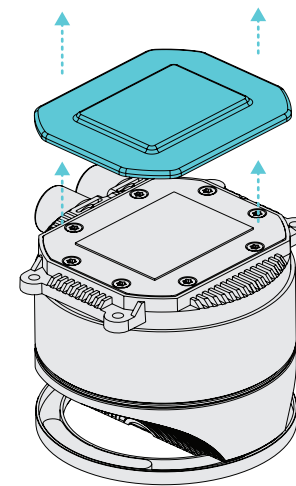
Installer les boulons Intel LGA2011 sur la carte mère.



Étape 2 : Retirer le film de protection

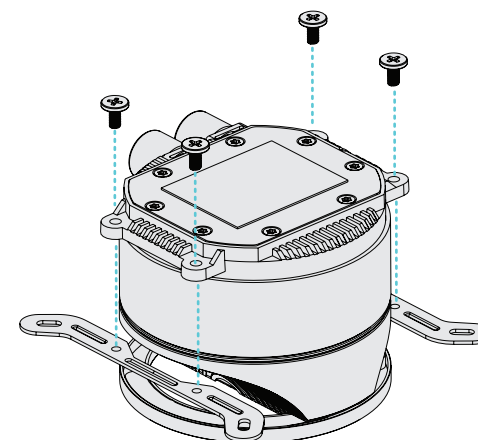
Retirer le film de protection de la plaque froide.

* c'est essentiel pour garantir les performances de refroidissement.



Étape 3 : Installer le support

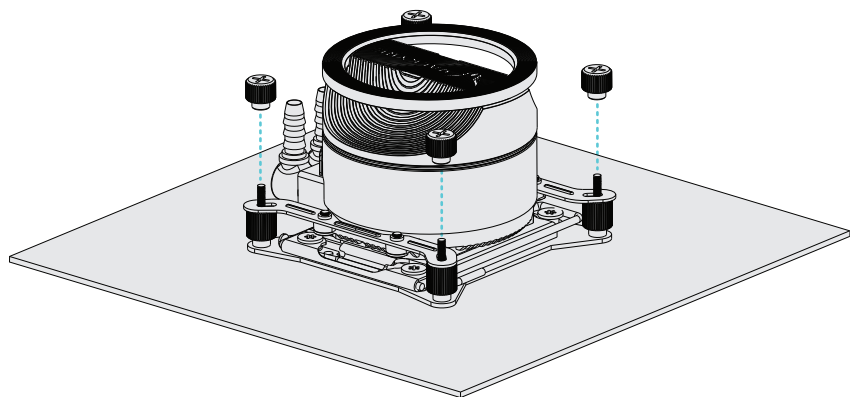
Utiliser les boulons de support pour installer le support sur le bloc d'eau.



Étape 4 : Installer le bloc d'eau

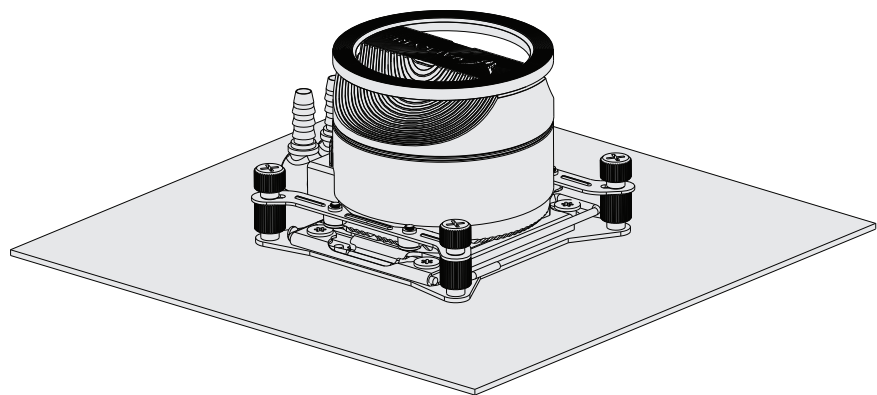
FR

Placer le bloc d'eau sur les goujons et utiliser des écrous pour le fixer.



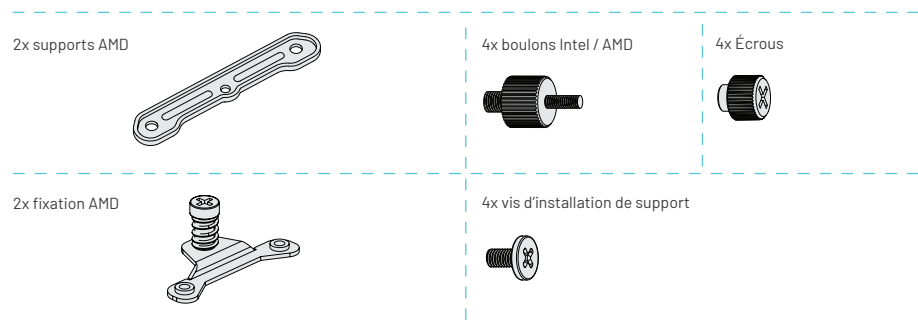
Étape 5 : Terminer l'installation

Veillez vous référer à la section « Câblage » pour le câblage.



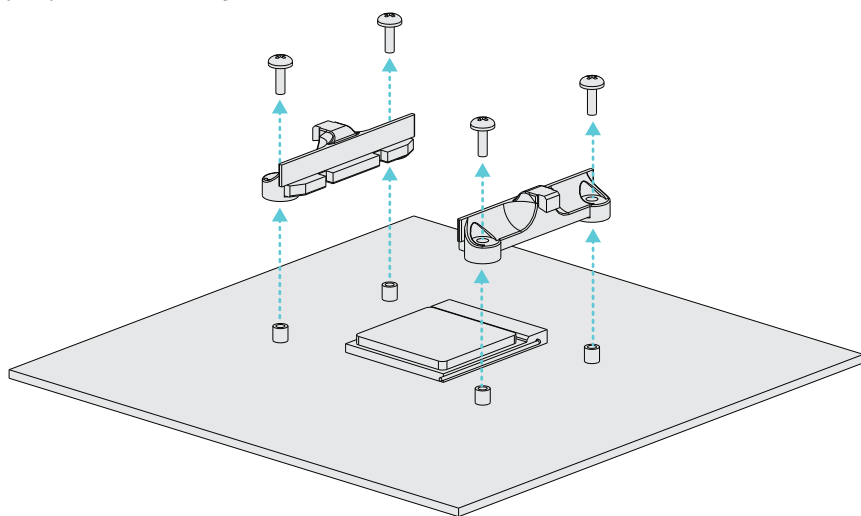
FR Installation de l'AMD AM4/AM5

Nous avons marqué les pièces nécessaires à l'installation de la plateforme AMD AM4/AM5 pour vous.



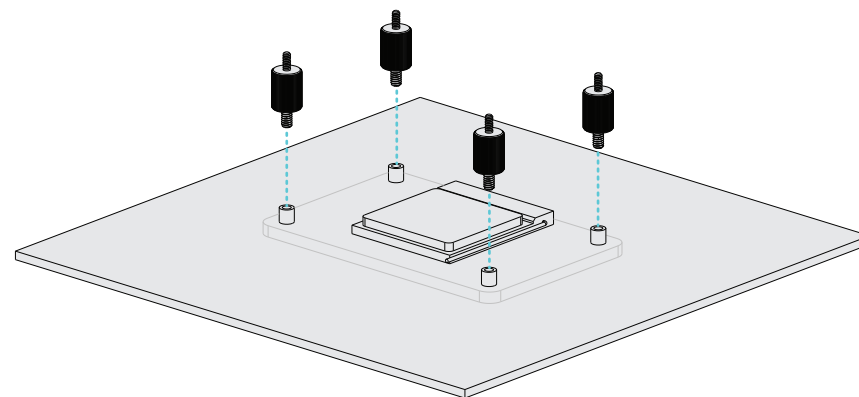
Étape 1 : Préparer la carte mère

Visser les 4 boulons. Retirer le support d'origine de la carte mère. Conserver la plaque arrière d'origine.



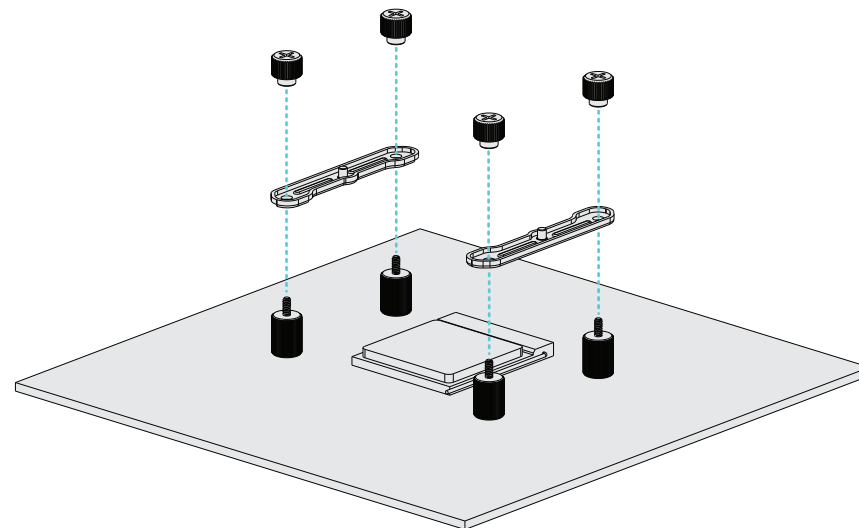
Étape 2 : Installer les vis

Installer les boulons Intel/AMD sur la carte mère.
*La plus grande extrémité de la vis est tournée vers le bas



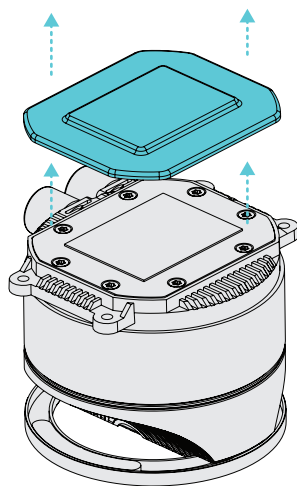
Étape 3 : Installer le support

Utiliser les boulons de support pour installer le support sur le bloc d'eau.



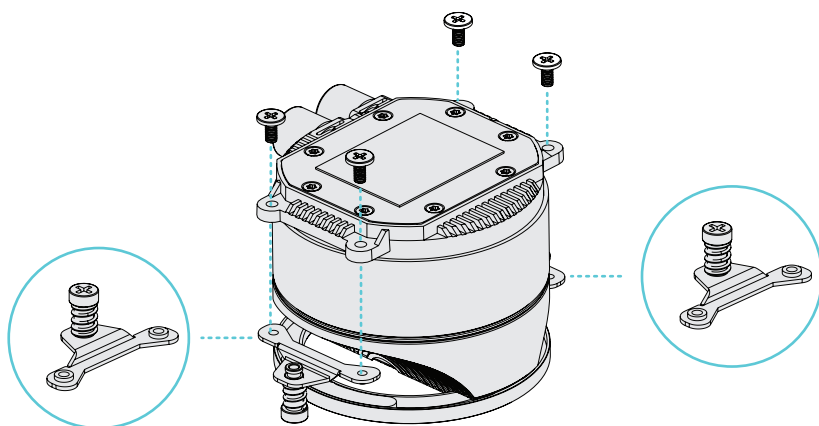
FR Étape 4 : Installer le bloc d'eau

Placer le bloc d'eau sur les goujons et utiliser des écrous pour le fixer.
**Il est essentiel à la performance de refroidissement.*



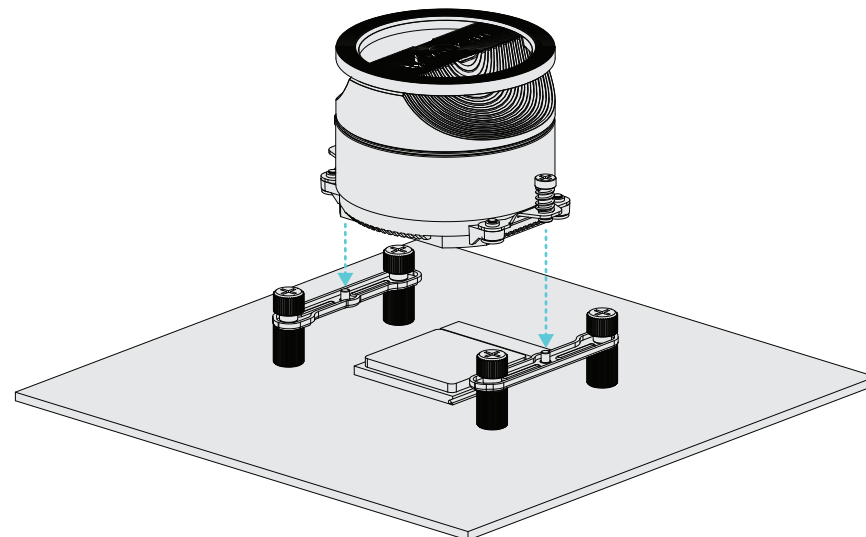
Étape 5 : Terminer l'installation

Veillez vous référer à la section « Câblage » pour le câblage.



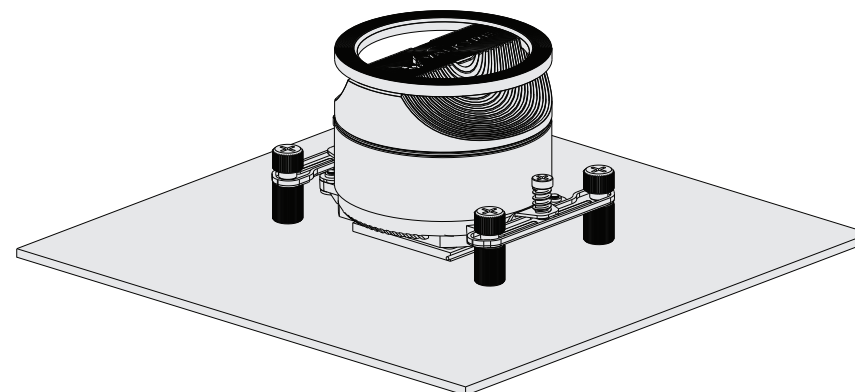
Étape 7 : Installer le bloc d'eau

Placer le bloc d'eau sur les goujons et utiliser des écrous pour le fixer.



Étape 7 : Terminer l'installation

Veillez vous référer à la section « Câblage » pour le câblage.



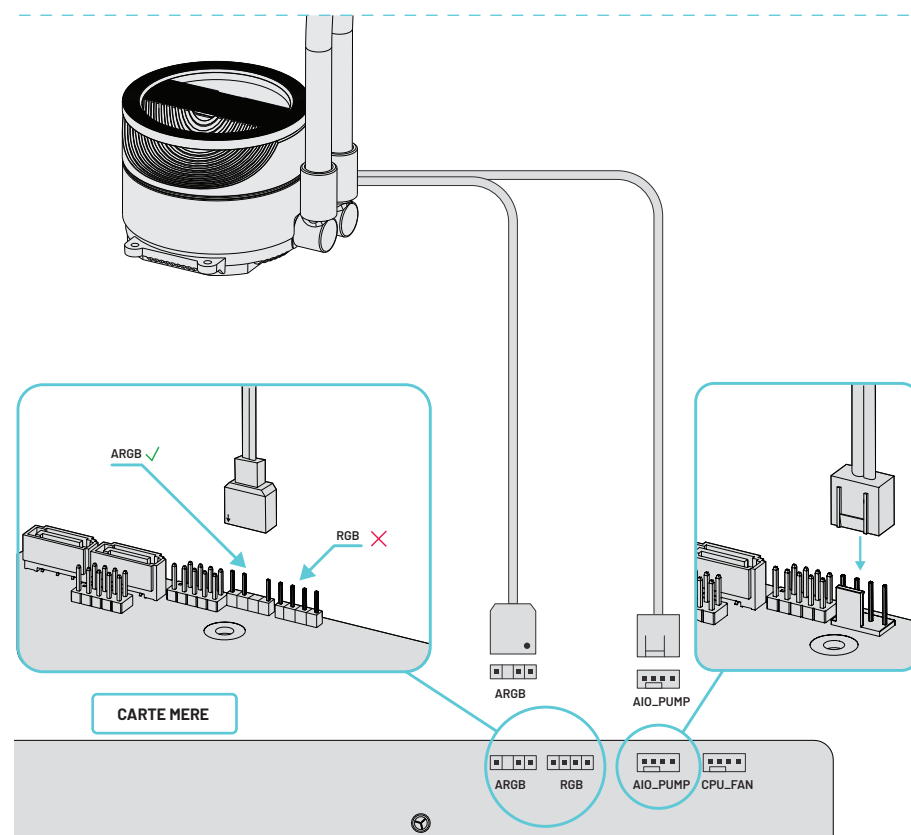
CÂBLAGE

Connexion du bloc d'eau à la carte mère

FR

1. Brancher le connecteur 4 BROCHES de la pompe à eau dans l'embrase AIO_PUMP sur la carte mère.
2. Brancher le connecteur A-RGB du bloc d'eau dans l'embrase A-RGB sur la carte mère.

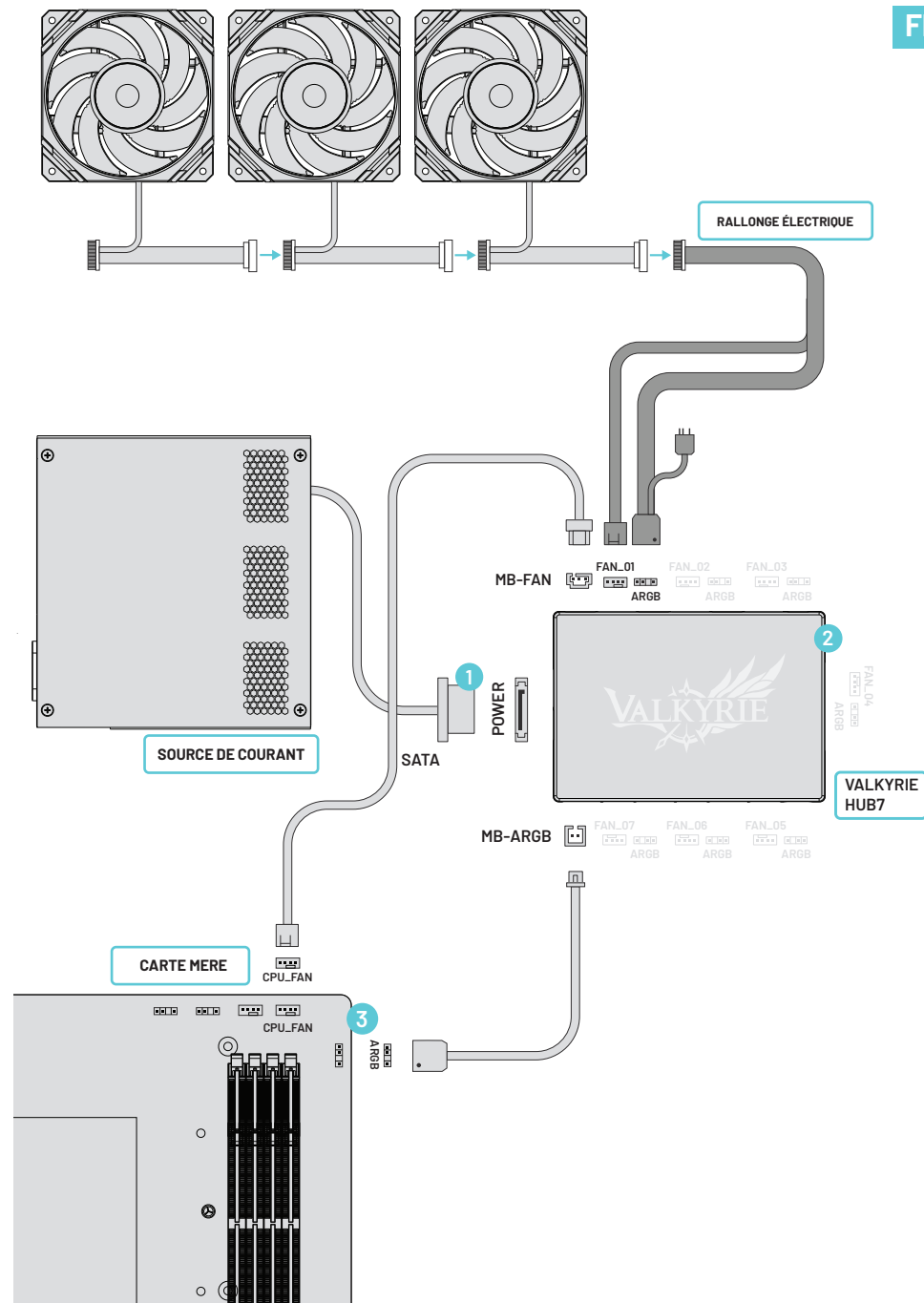
* S'il n'y a qu'une seule embrase A-RGB sur la carte mère, le connecteur A-RGB du bloc d'eau peut être connecté au HUB Valkyrie.



FR Câblage HUB Valkyrie

1. Brancher le connecteur d'alimentation SATA dans le port du HUB D'ALIMENTATION Valkyrie.
2. Brancher les connecteurs de ventilateur 4 BROCHES et les connecteurs ARGB sur le HUB Valkyrie*
3. Connecter les câbles de commande du HUB Valkyrie aux ports MB_FAN et MB_ARGB respectivement et brancher les autres extrémités dans les embases CPU_FAN et AGRB de la carte mère.

*Le FAN_01 (rouge) sur le VK HUB7 doit être branché avec un connecteur de ventilateur 4 BROCHES.



FR

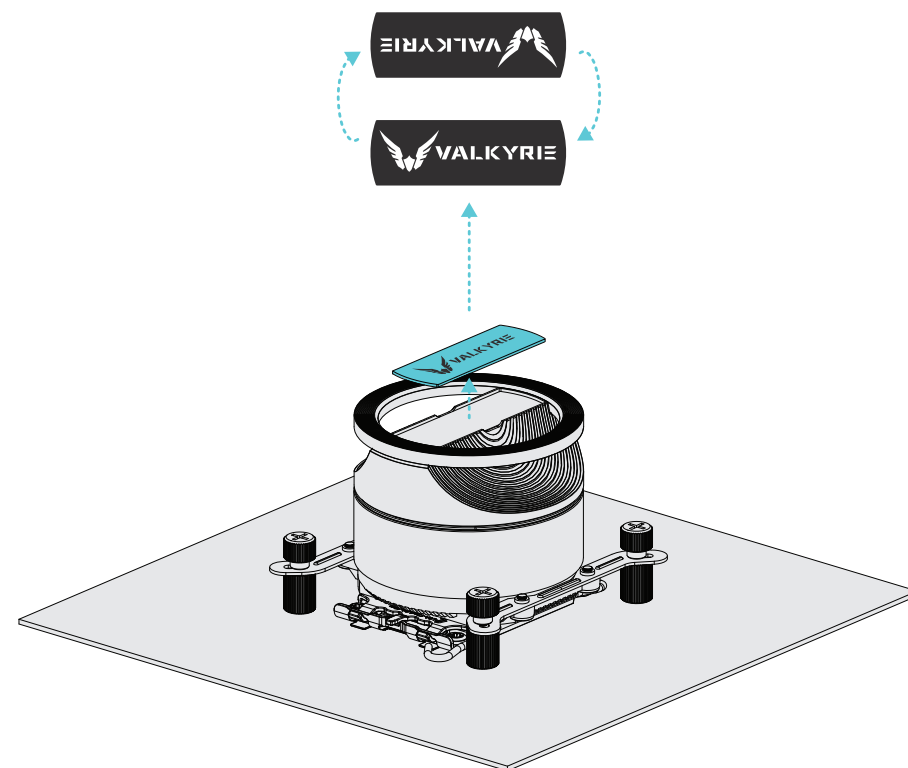
ASTUCES

Méthode de remplacement du logo noir d'eau

FR

La plaque signalétique peut être retirée en tirant vers le haut la partie centrale de la plaque signalétique magnétique.

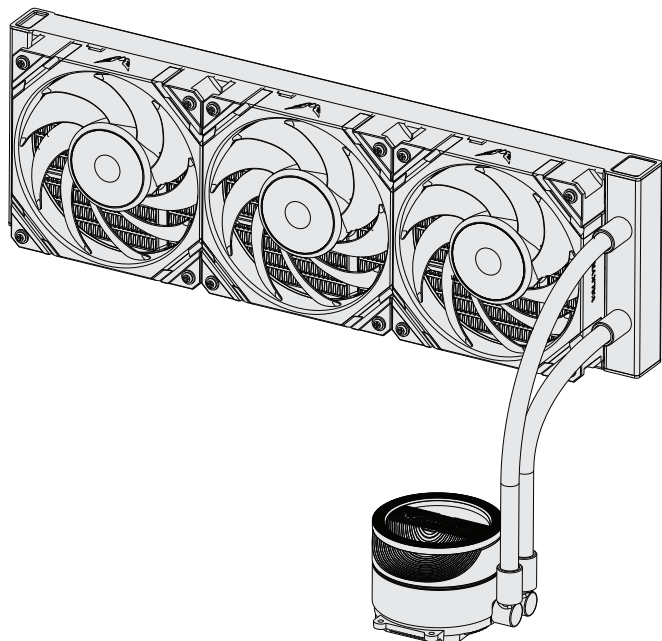
* Assurez-vous de commencer par le milieu.



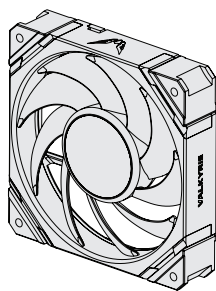
IT Parti di raffreddamento ad acqua AIO

IT

1 radiatore di raffreddamento ad acqua AIO



Ventola



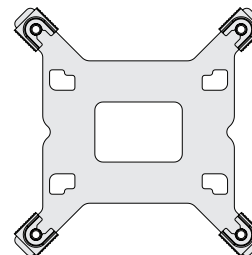
2 x con Valkyrie Dragonfang 240
3 x con Valkyrie Dragonfang 360
4 x con Valkyrie Dragonfang 480

1 x con Valkyrie Dragonfang 140
2 x con Valkyrie Dragonfang 280
3 x con Valkyrie Dragonfang 420

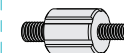
1 kit di cavi e set di hub



1 piastra posteriore Intel



4 bulloni per Intel/AMD



4 bulloni



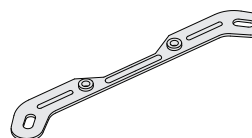
4 bulloni per LGA2011



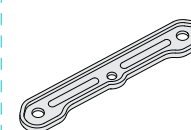
4 viti di installazione del supporto



2 supporti Intel



2 supporti AMD



Vite della ventola



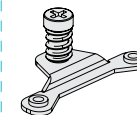
120 x 4 / 140 x 4 / 240 x 8 / 280 x 8
360 x 12 / 420 x 12 / 480 x 16

Vite della ventola (estesa)



120 x 4 / 140 x 4 / 240 x 8 / 280 x 8
360 x 12 / 420 x 12 / 480 x 16

2 dispositivi di fissaggio AMD



Vite del radiatore



120 x 4 / 140 x 4 / 240 x 8 / 280 x 8
360 x 12 / 420 x 12 / 480 x 16

1 grasso silconico termococonduttivo



*Si prega di controllare la merce ricevuta per assicurarsi che le parti siano complete.

RAFFREDDAMENTO AD ACQUA

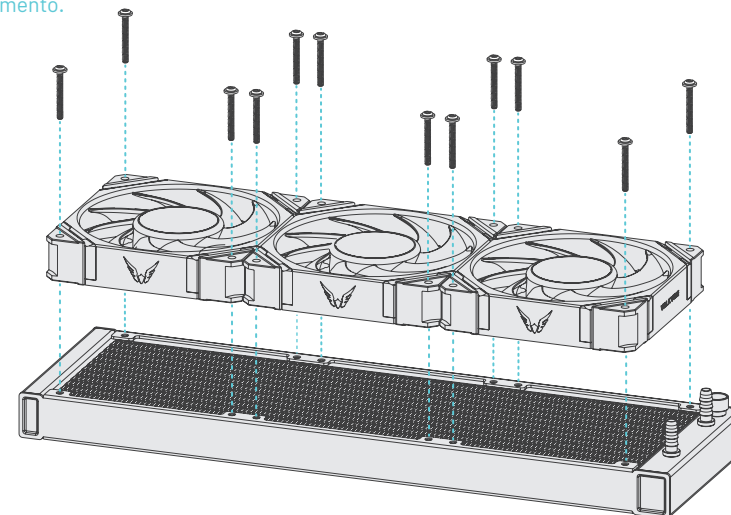
Installazione del radiatore

IT

Passo 1: Installare la ventola

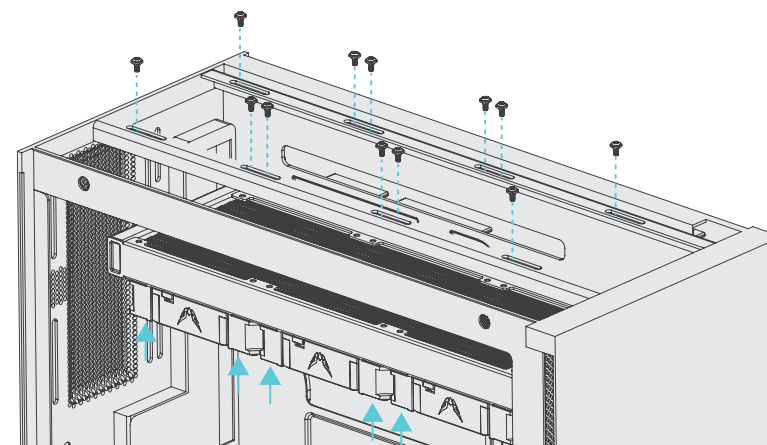
Utilizzare le viti della ventola per fissarla al radiatore.

*Utilizzare le viti della ventola più corte. NON utilizzare viti estese per fissare la ventola di raffreddamento.



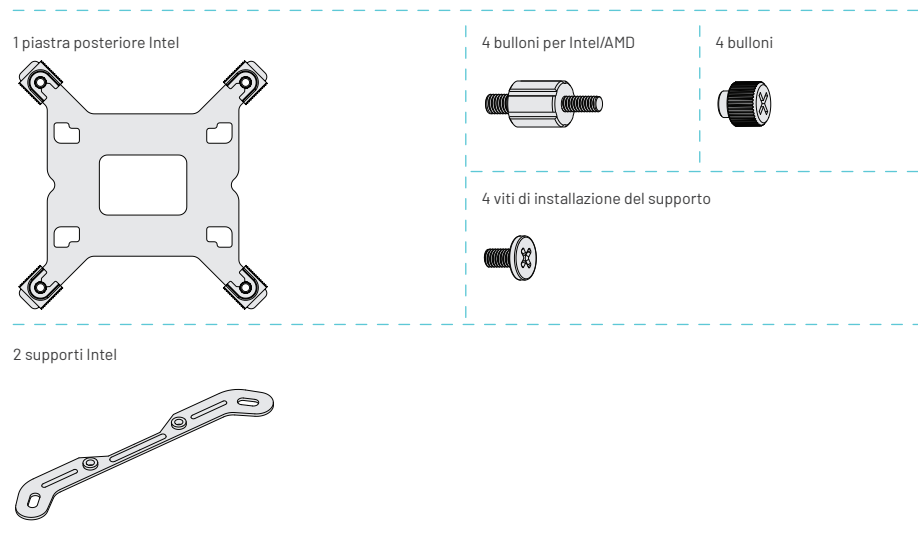
Passo 2: Installare il radiatore

Utilizzare le viti del radiatore per fissare il radiatore al telaio.



IT Intel LGA1200/1700 Installation

Abbiamo contrassegnato le parti necessarie per l'installazione della piattaforma Intel LGA2011/2066.

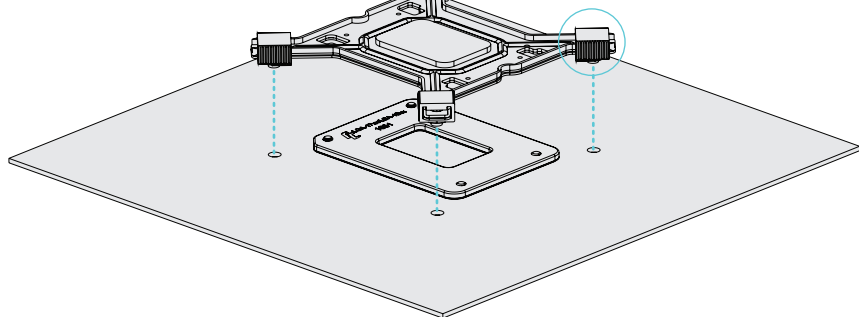


Passo 1: Installare la piastra posteriore

1. Allineare la piastra posteriore ai fori corrispondenti della piattaforma.
2. Installare la piastra posteriore sul retro della scheda madre.

*Si può far scorrere per regolare l'allineamento con i fori corrispondenti della piattaforma.

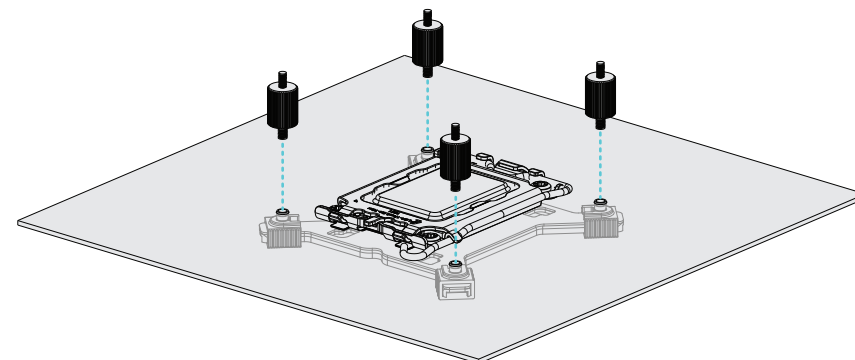
*Utilizzare la posizione del foro di montaggio interno per il modello 1200 (115X) e la posizione del foro di montaggio esterno per il modello 1700.



Passo 2: Installare le viti

Installare i bulloni Intel/AMD sulla scheda madre.

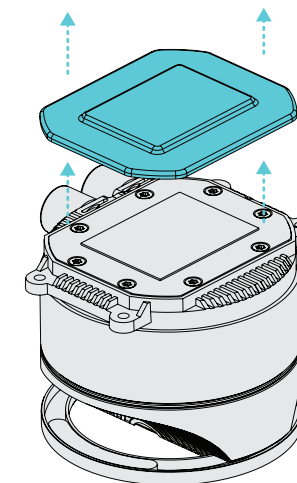
*L'estremità più grande della vite deve essere rivolta verso il basso.



Passo 3: Rimuovere il coperchio protettivo

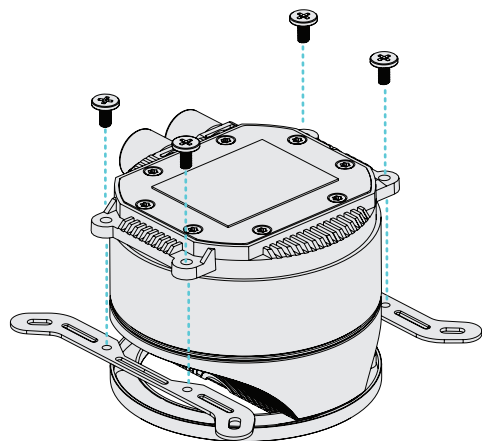
Rimuovere il coperchio protettivo dalla piastra di raffreddamento.

*Fondamentale per le prestazioni di raffreddamento.



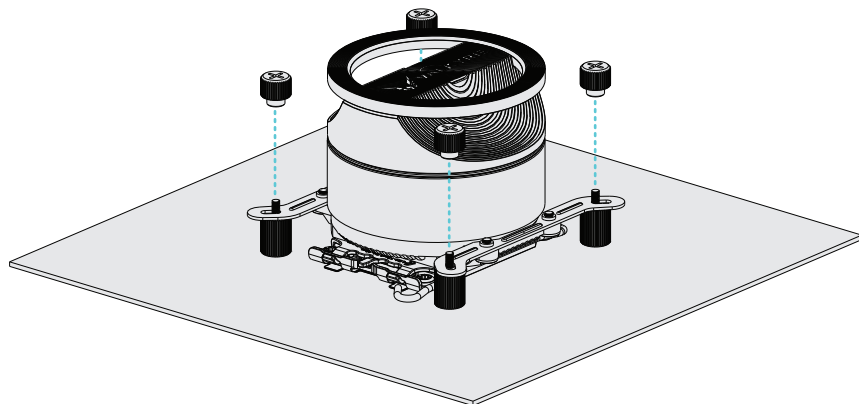
IT Passo 4: Installare il supporto

Utilizzare i bulloni del supporto per installarlo sulla valvola di blocco dell'acqua.



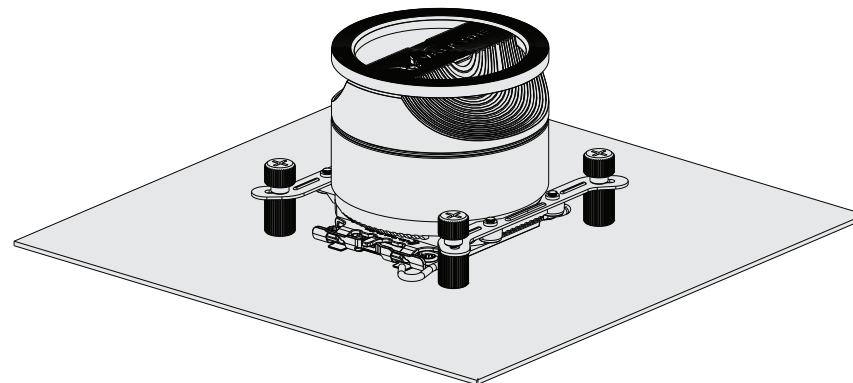
Passo 5: Installare la valvola di blocco dell'acqua

Montare la valvola di blocco dell'acqua sulle viti di fissaggio e utilizzare i dadi per fissarla.



Passo 6: Completare l'installazione

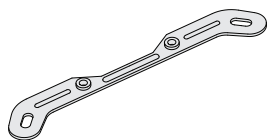
Per il cablaggio, consultare la sezione "Cablaggio".



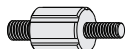
IT Installazione della piattaforma Intel LGA2011/2066

Abbiamo contrassegnato le parti necessarie per l'installazione della piattaforma Intel LGA2011/2066.

2 supporti Intel



4 bulloni per LGA2011



4 bulloni

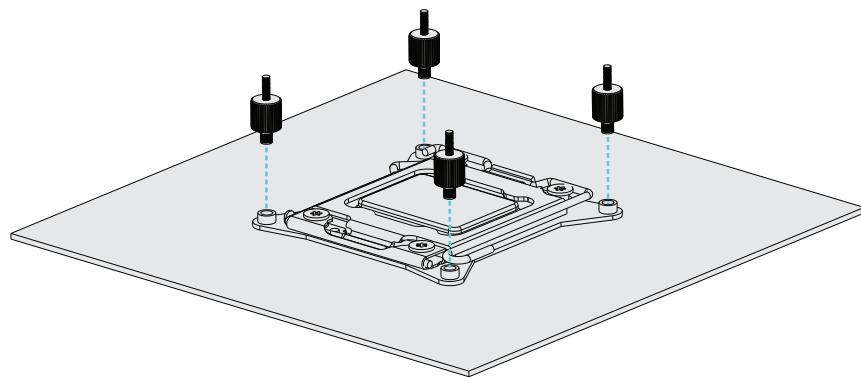


4 viti di installazione del supporto



Passo 1: Installare le viti

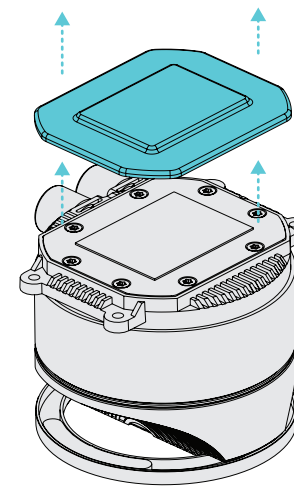
Installare i bulloni Intel LGA2011 sulla scheda madre.



Passo 2: Rimuovere il coperchio protettivo

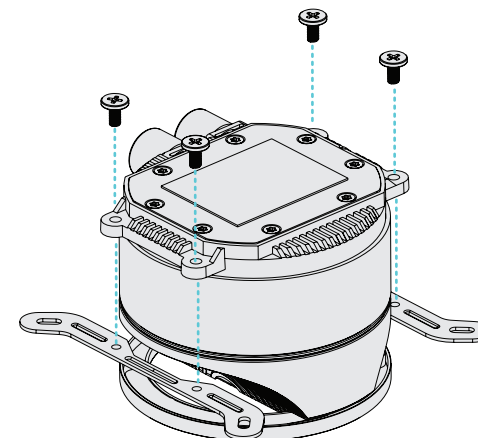
Rimuovere il coperchio protettivo dalla piastra di raffreddamento.

* Il est essentiel à la performance de refroidissement.



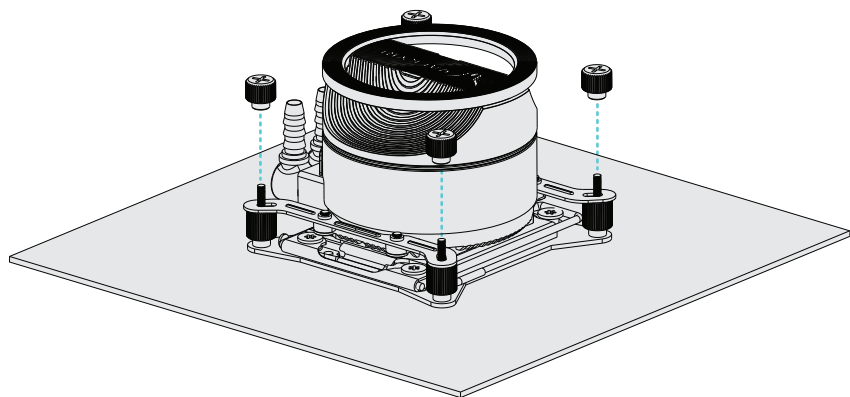
Passo 3: Installare il supporto

Utilizzare i bulloni del supporto per installarlo sulla valvola di blocco dell'acqua.

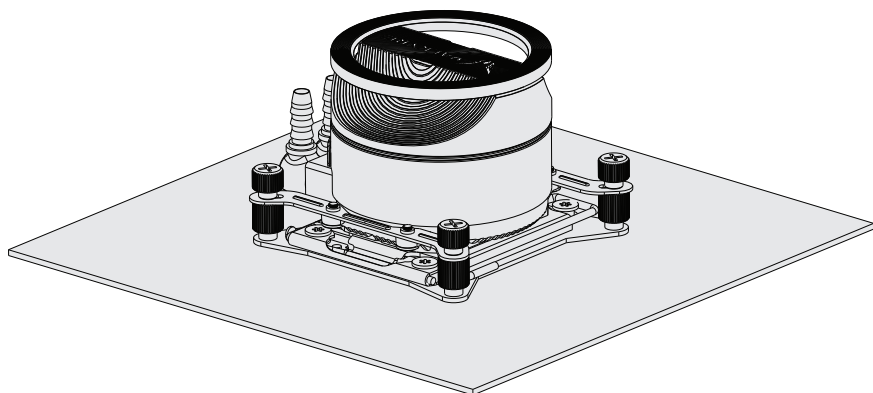


IT **Passo 4: Installare la valvola di blocco dell'acqua**

Montare la valvola di blocco dell'acqua sulle viti di fissaggio e utilizzare i dadi per fissarla.

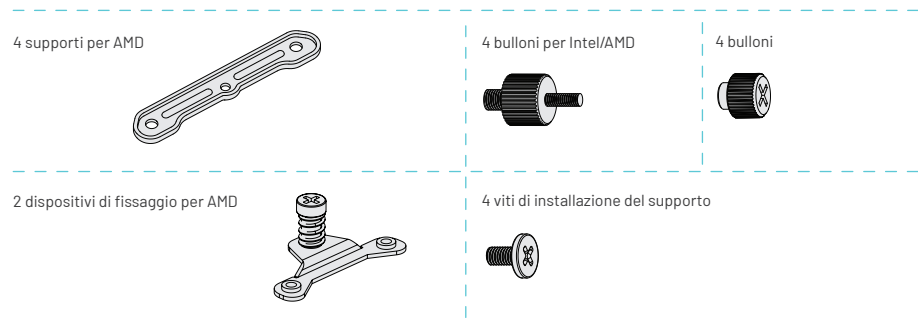
**Passo 5: Completare l'installazione**

Per il cablaggio, consultare la sezione "Cablaggio".



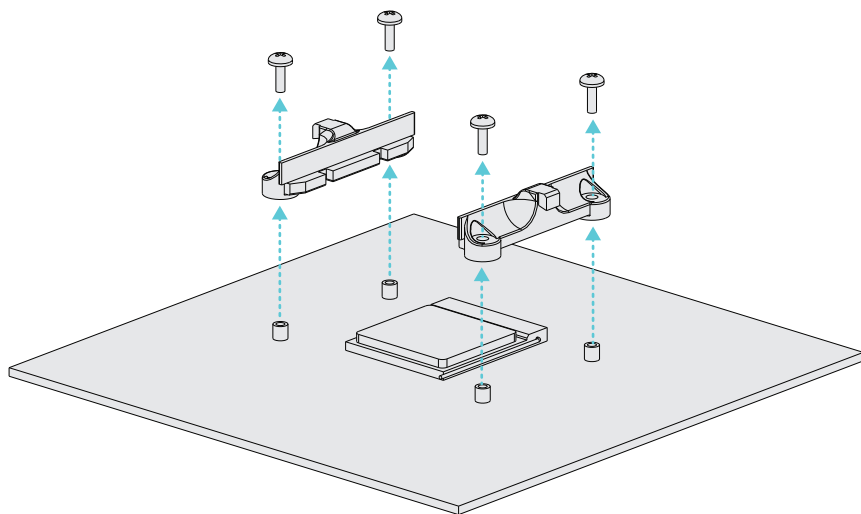
IT Installazione di AMD AM4/AM5

Abbiamo contrassegnato le parti necessarie per l'installazione della piattaforma AMD AM4/AM5.



Passo 1: Preparare la scheda madre

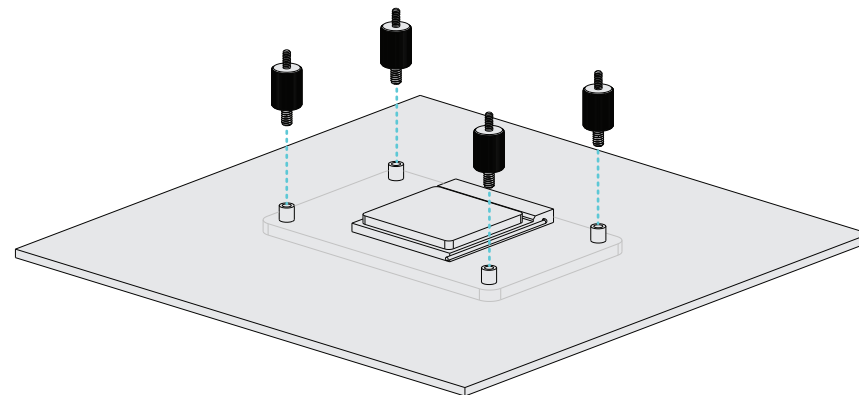
Svitare i 4 bulloni. Rimuovere il supporto originale sulla scheda madre. Conservare la piastra posteriore originale.



Passo 2: Installare le viti

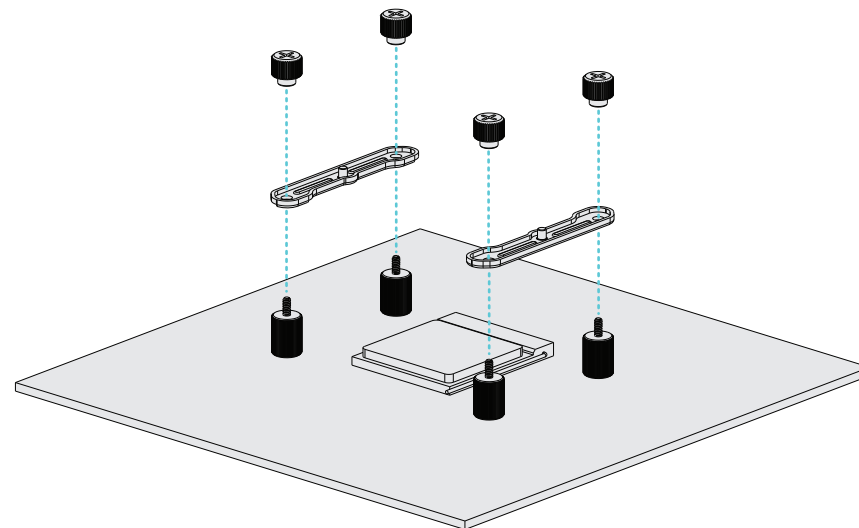
Installare i bulloni Intel/AMD sulla scheda madre.

*L'estremità più grande della vite deve essere rivolta verso il basso



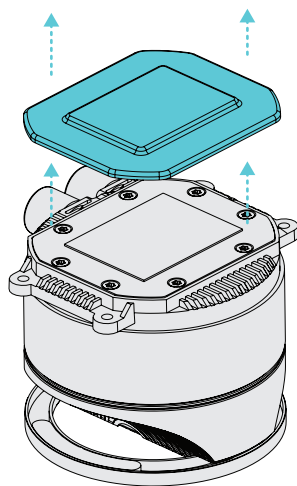
Passo 3: Installare i supporti

Installare i supporti AMD sulle viti e serrarli con i dadi.



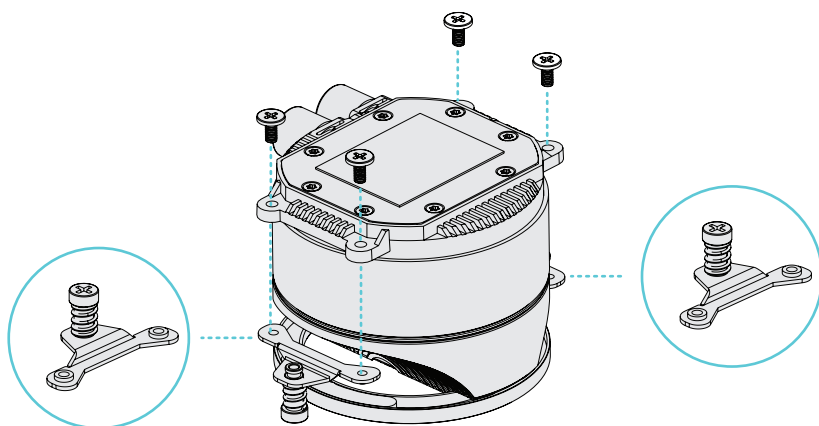
IT Passo 4: Rimuovere il coperchio protettivo

Rimuovere il coperchio protettivo dalla piastra di.
*È fondamentale per le prestazioni di raffreddamento.



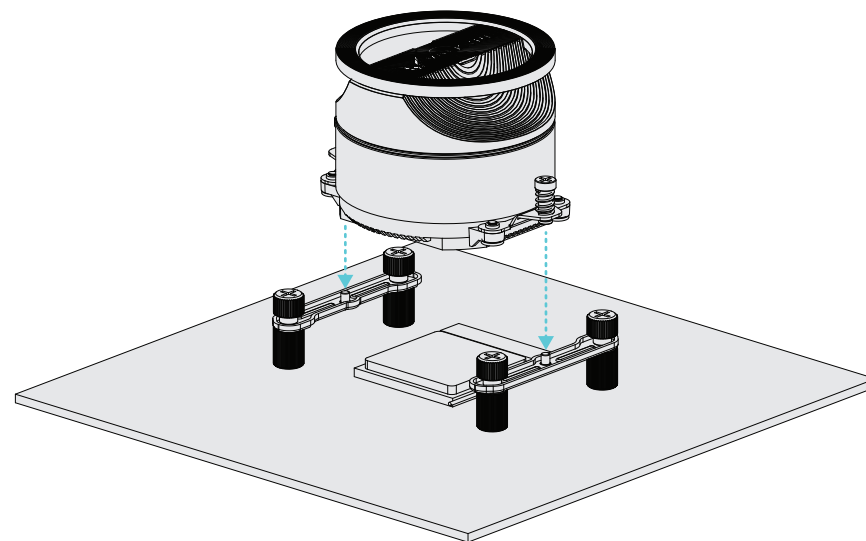
Passo 5: Installare il dispositivo di fissaggio AMD

Utilizzare i bulloni del supporto per installare il dispositivo di fissaggio AMD sulla valvola di blocco dell'acqua.



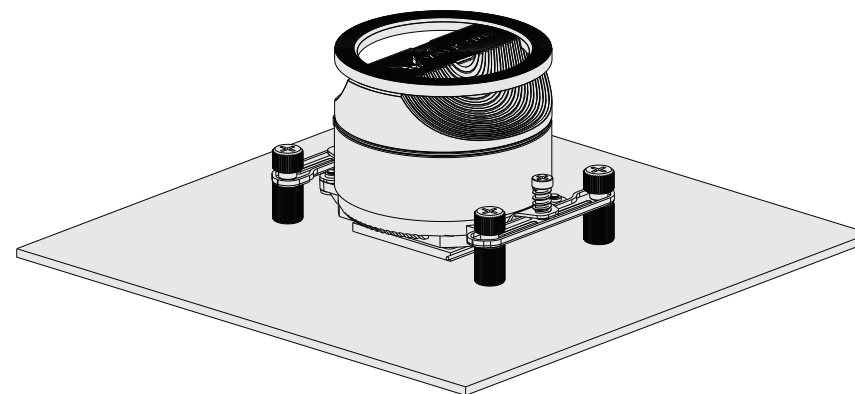
Passo 6: Installare la valvola di blocco dell'acqua

Allineare il supporto ai fori e serrare le viti a molla su entrambe le estremità.



Passo 7: Completare l'installazione

Per il cablaggio, consultare la sezione "Cablaggio".



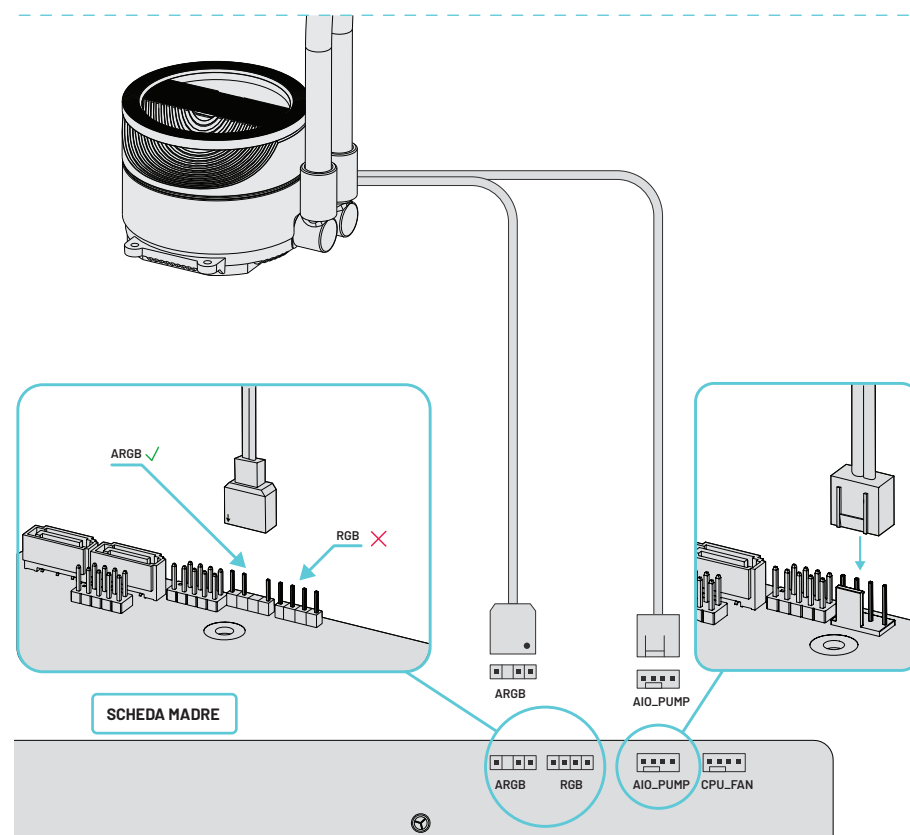
CABLAGGIO

Collegamento della valvola di blocco dell'acqua alla scheda madre

IT

1. Collegare il connettore a 4 poli della pompa dell'acqua al terminale AIO_PUMP della scheda madre.
2. Collegare il connettore A-RGB della valvola di blocco dell'acqua al terminale A-RGB della scheda madre.

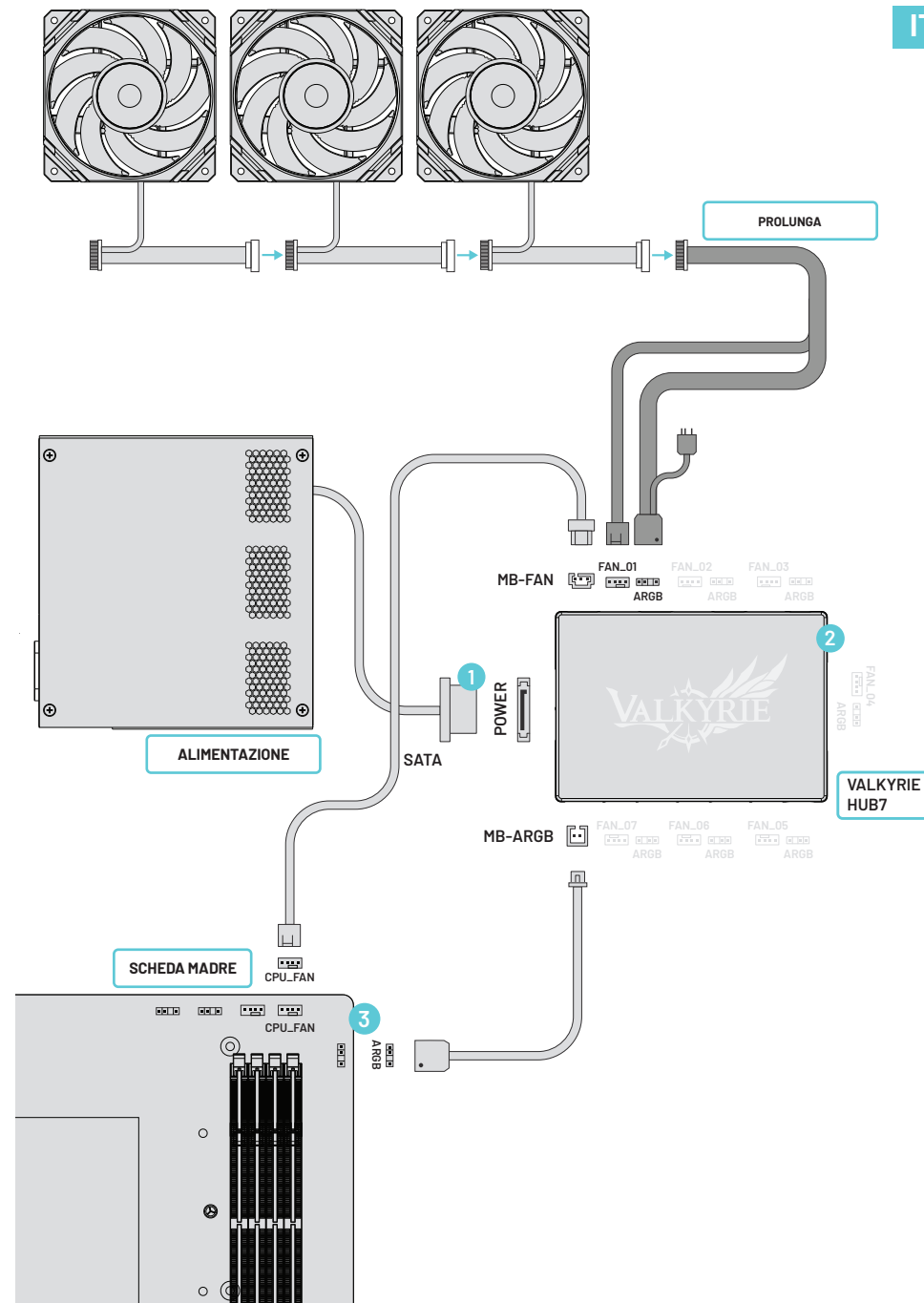
*Se sulla scheda madre è presente un solo terminale A-RGB, il connettore A-RGB della valvola di blocco dell'acqua può essere collegato all'HUB Valkyrie.



IT Cablaggio dell'HUB Valkyrie

1. Inserire il connettore dell'alimentatore SATA nella porta di ALIMENTAZIONE dell'HUB Valkyrie.
2. Inserire i connettori a 4 poli della ventola e i connettori ARGB rispettivamente nell'HUB Valkyrie.*
3. Collegare i cavi di controllo dell'HUB Valkyrie rispettivamente alle porte MB_FAN e MB_ARGB e collegare le altre estremità ai terminali CPU_FAN e AGRB sulla scheda madre.

*La VENTOLA_01 (rossa) sul VK HUB7 deve essere collegata a un connettore per ventole a 4 poli.

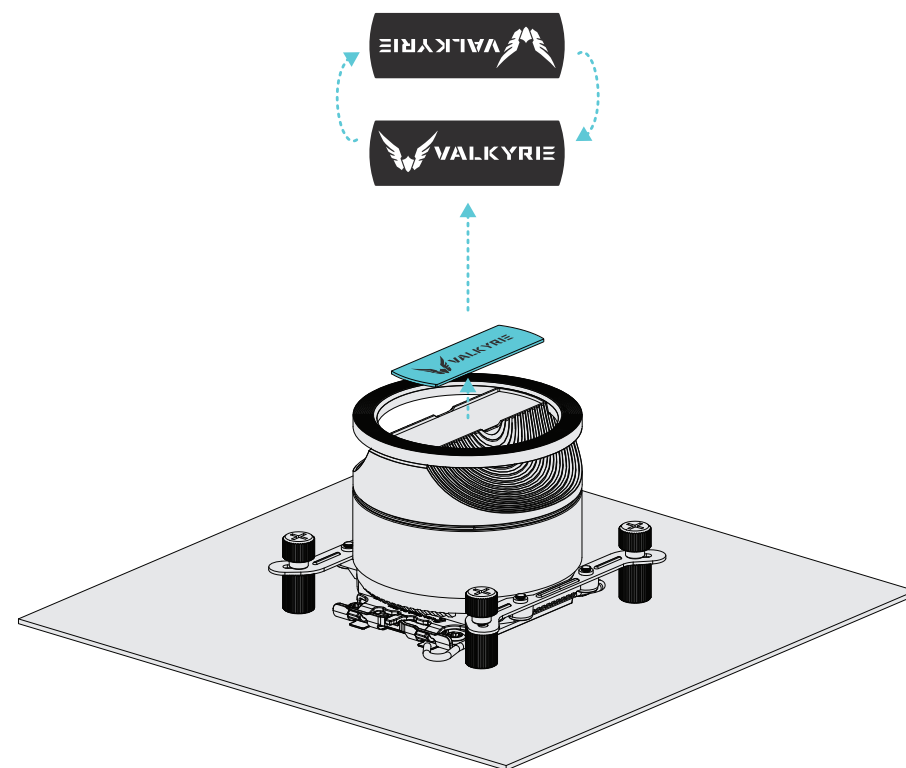


SUGGERIMENTI

Metodo di sostituzione del logo della valvola di blocco dell'acqua IT

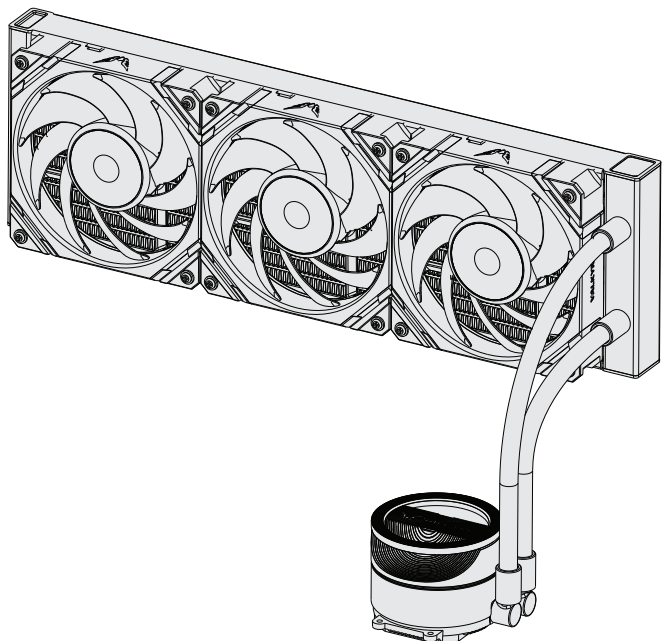
La targhetta può essere rimossa tirando verso l'alto la parte centrale della targhetta magnetica.

*Assicuratevi di iniziare dal centro.

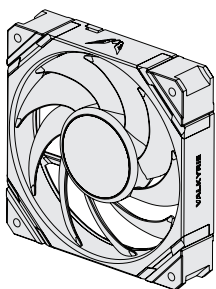


ES Piezas de refrigeración por agua AIO

1x radiador de refrigeración por agua AIO



Ventilador



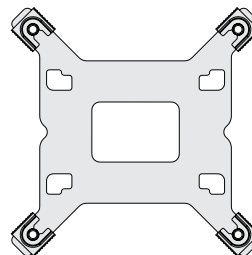
2 x con Valkyrie Dragonfang 240
3 x con Valkyrie Dragonfang 360
4 x con Valkyrie Dragonfang 480

1 x con Valkyrie Dragonfang 140
2 x con Valkyrie Dragonfang 280
3 x con Valkyrie Dragonfang 420

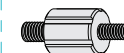
1x kit de cables y Hub set



1x Intel Backplate



4x tornillos Intel/AMD



4x tuercas



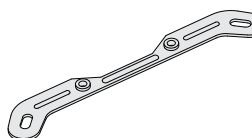
4x tornillos LGA2011



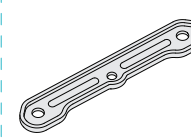
4x tornillos para la instalación del soporte



2x soportes AMD



2x fijadores AMD



Tornillo del ventilador



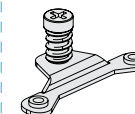
120 x 4 / 140 x 4 / 240 x 8 / 280 x 8
360 x 12 / 420 x 12 / 480 x 16

Tornillo del ventilador (ampliado)



120 x 4 / 140 x 4 / 240 x 8 / 280 x 8
360 x 12 / 420 x 12 / 480 x 16

2x fijadores AMD



Tornillo del radiador



120 x 4 / 140 x 4 / 240 x 8 / 280 x 8
360 x 12 / 420 x 12 / 480 x 16

1x grasa de silicona termoconductora



*Compruebe los productos recibidos para asegurarse de que incluyen todos los componentes.

REFRIGERADOR DE AGUA

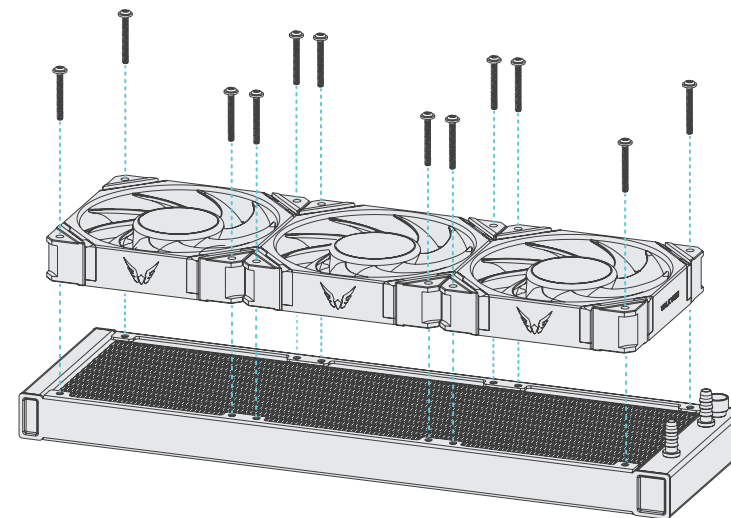
Instalación del radiador

ES

Paso 1: instale el ventilador

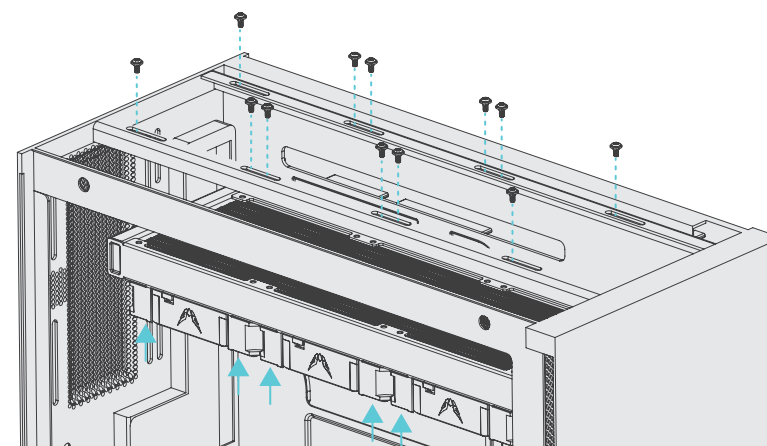
Utilice los tornillos del ventilador para fijar este al radiador.

*Utilice los tornillos del ventilador más cortos. NO utilice tornillos ampliados para fijar el ventilador de refrigeración.



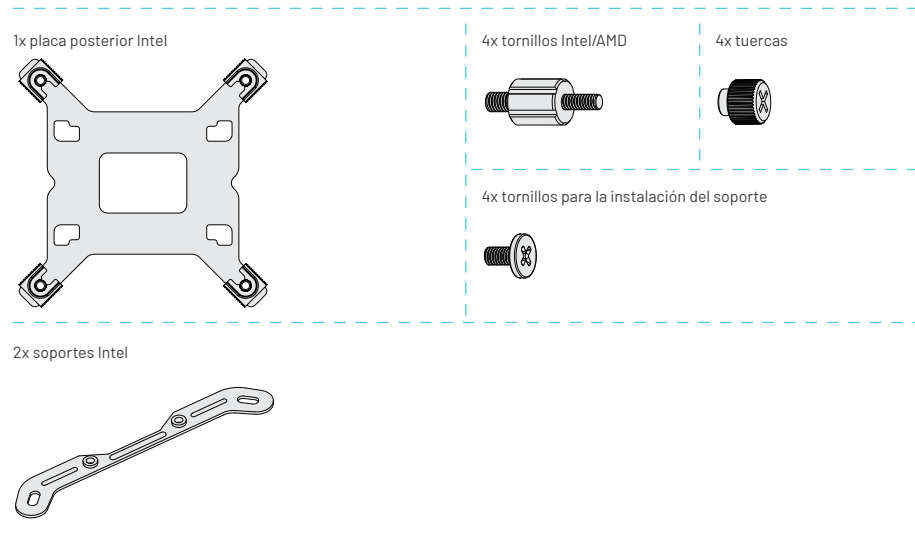
Paso 2: instale el radiador

Utilice los tornillos del radiador para fijar este a la carcasa.



ES Instalación de Intel LGA1200/1700

Hemos marcado para usted las piezas necesarias para instalar la plataforma LGA1200/1700.

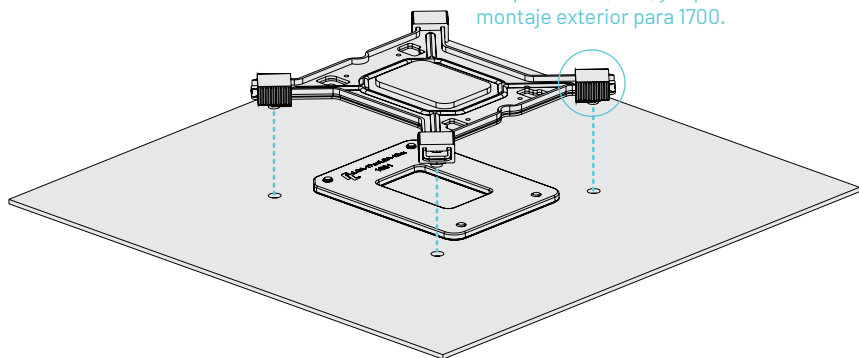


Paso 1: instale la placa posterior

1. Alinee la placa posterior con los orificios de la plataforma correspondientes.
2. Instale la placa posterior en la parte posterior de la placa base.

* Puede deslizarla para alinearla con los orificios correspondientes de la plataforma.

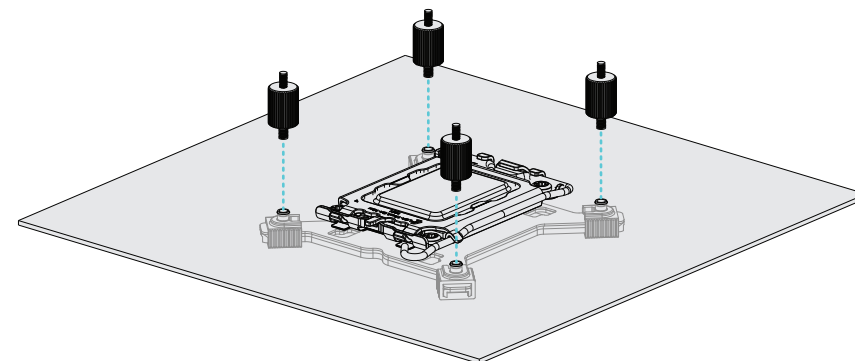
* Utilice la posición del orificio de montaje interior para 1200 (115X) y la posición del orificio de montaje exterior para 1700.



Paso 2: introduzca los tornillos

Instale los tornillos Intel/AMD en la placa base.

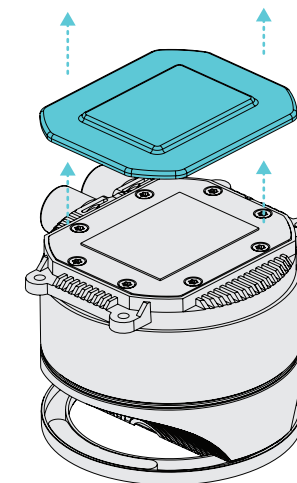
* El extremo más largo del tornillo mira hacia abajo.



Paso 3: retire la cubierta protectora

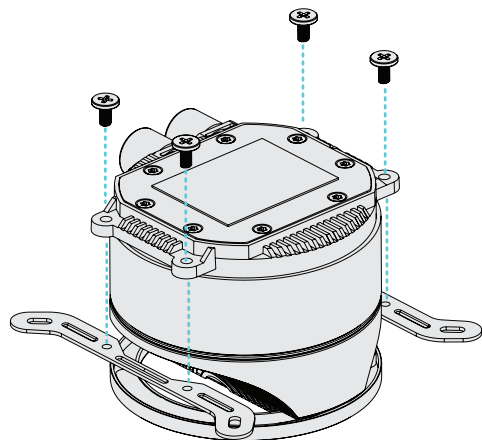
Retire la cubierta protectora de la placa fría.

* Esto es fundamental para un buen rendimiento de refrigeración.

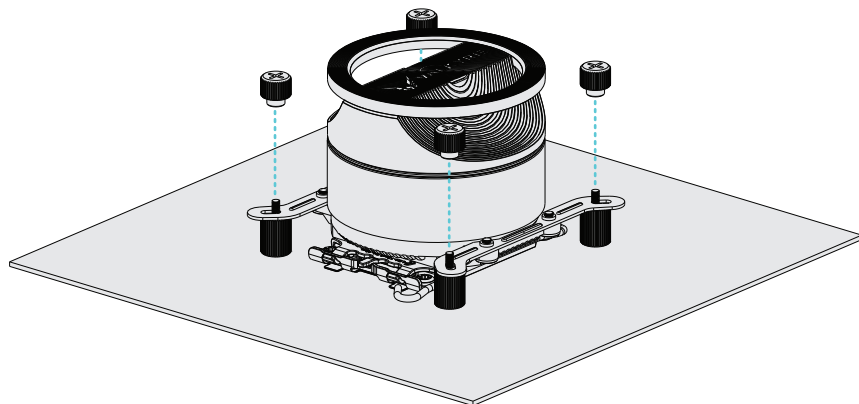


ES Paso 4: instale el soporte

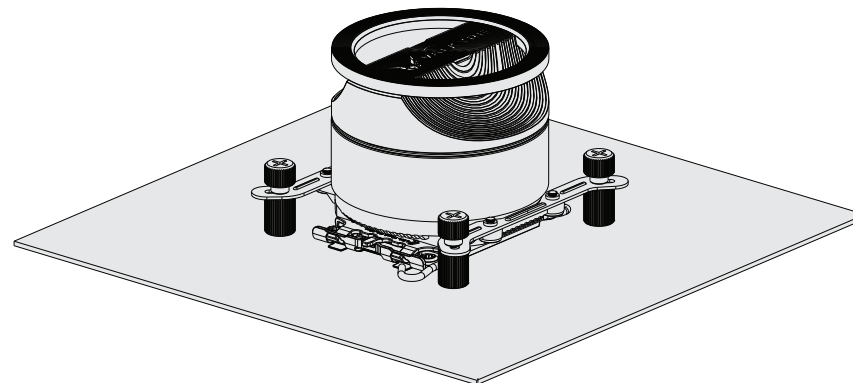
Utilice los tornillos de soporte para instalar el soporte en el bloque de agua.

**Paso 5: instale el bloque de agua**

Coloque el bloque de agua en los tornillos y use tuercas para fijarlo.

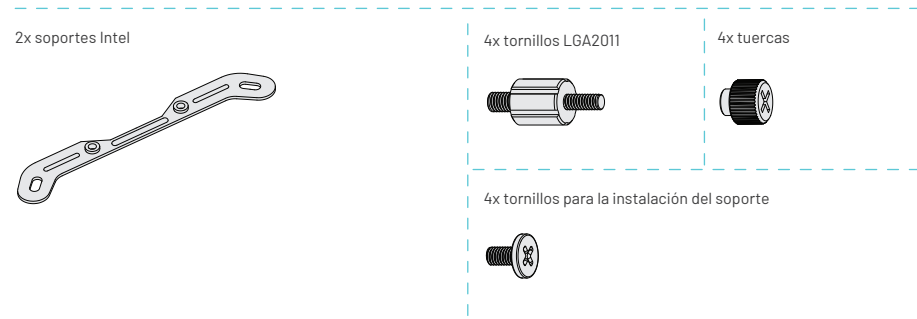
**Paso 6: instalación finalizada**

Consulte el punto de "Cableado" para el cableado.



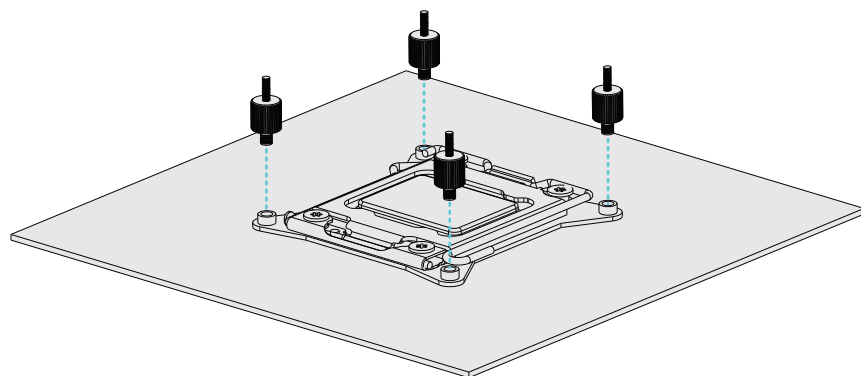
ES Instalación de Intel LGA2011/2066

Hemos marcado para usted las piezas necesarias para instalar la plataforma LGA2011/2066.



Paso 1: introduzca los tornillos

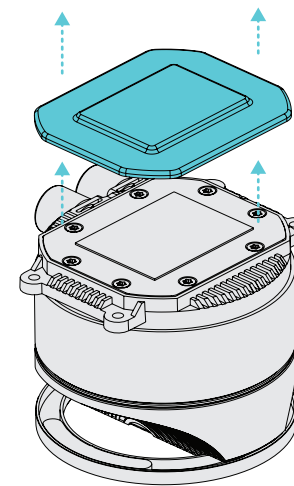
Instale los tornillos Intel LGA2011 en la placa base.



Paso 2: retire la cubierta protectora

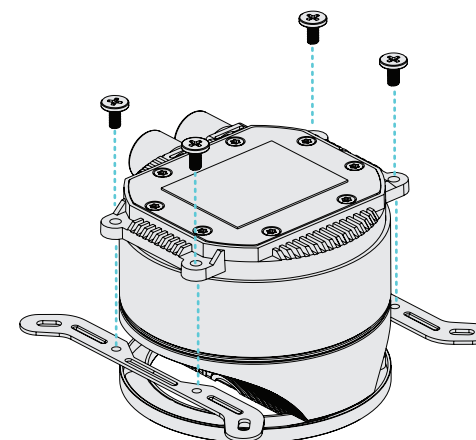
Retire la cubierta protectora de la placa fría.

*Esto es fundamental para un buen rendimiento de refrigeración



Paso 3: instale el soporte

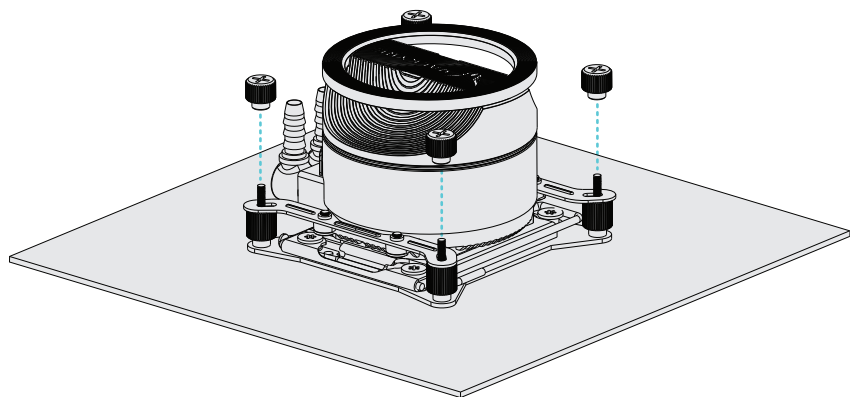
Utilice los tornillos de soporte para instalar el soporte en el bloque de agua.



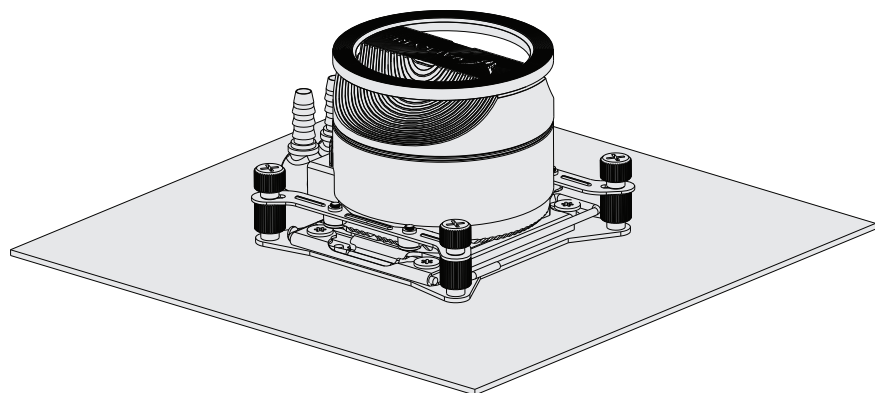
ES Paso 4: instale el bloque de agua

ES

Coloque el bloque de agua en los tornillos y use tuercas para fijarlo.

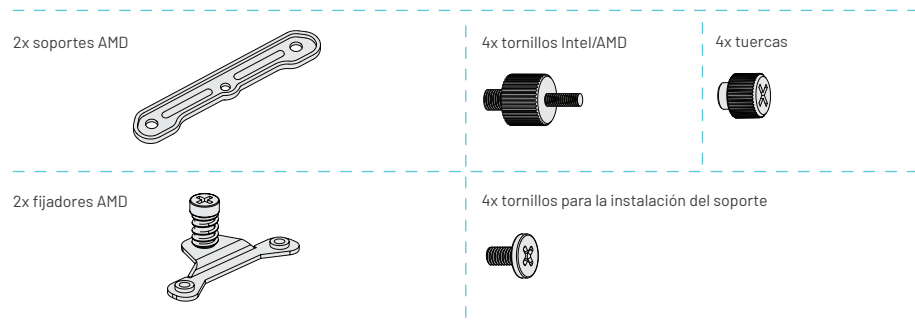
**Paso 5: instalación finalizada**

Consulte el punto de "Cableado" para el cableado.



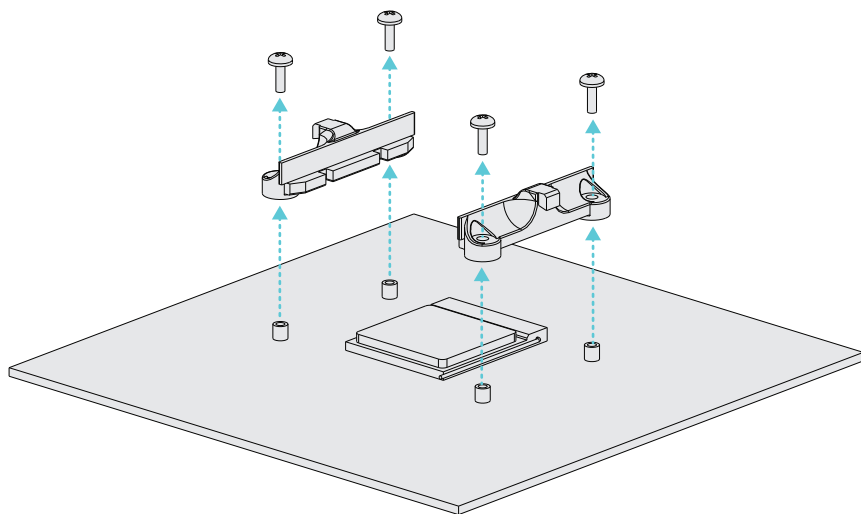
ES Instalación de AMD AM4/AM5

Hemos marcado para usted las piezas necesarias para instalar la plataforma AMD AM4/AM5.



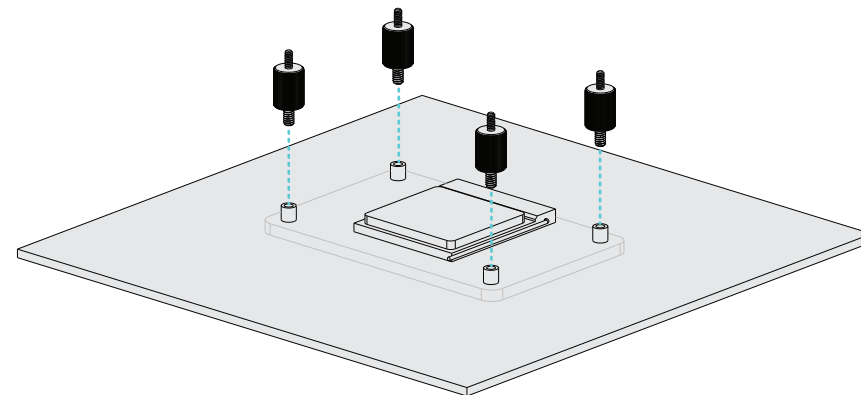
Paso 1: prepare la placa base

Atornille los 4 tornillos. Retire el soporte original de la placa base. Guarde la placa posterior original.



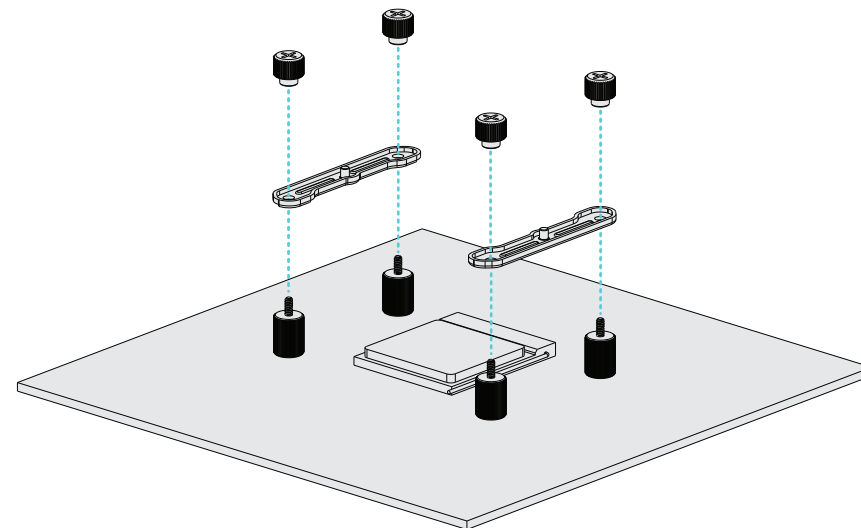
Paso 2: introduzca los tornillos

Instale los tornillos Intel/AMD en la placa base.
*El extremo más largo del tornillo mira hacia abajo



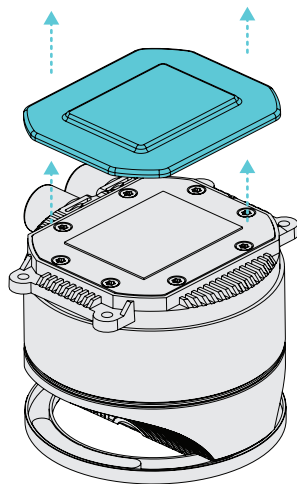
Paso 3: instale los soportes

Instale los soportes AMD en los tornillos y apriételos con tuercas.



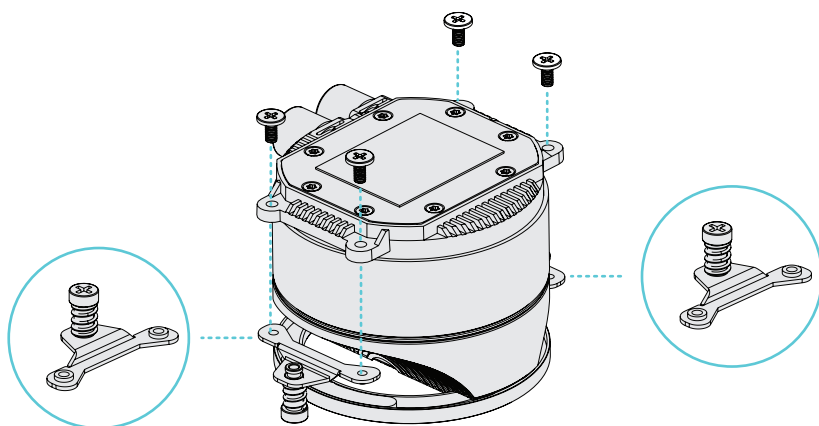
ES Paso 4: retire la cubierta protectora

Retire la cubierta protectora de la placa fría.
 *Esto es fundamental para el rendimiento de refrigeración.



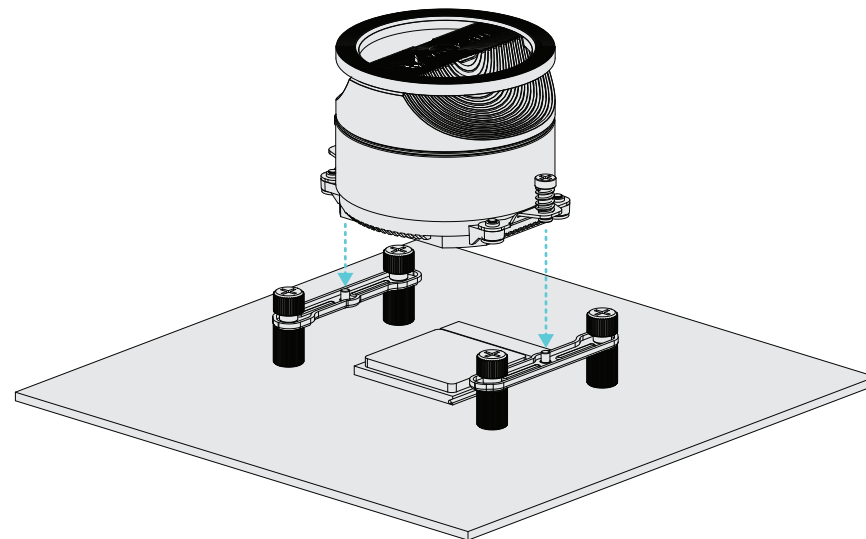
Paso 5: instale el fijador AMD

Utilice tornillos de soporte para instalar el fijador AMD en el bloque de agua.



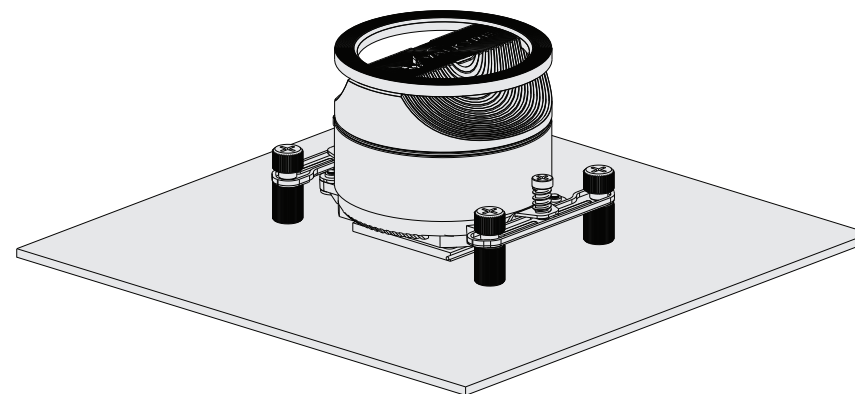
Paso 6: instale el bloque de agua

Alinee el soporte con los orificios y apriete los tornillos de muelle en ambos extremos.



Paso 7: instalación finalizada

Consulte el punto de "Cableado" para el cableado.



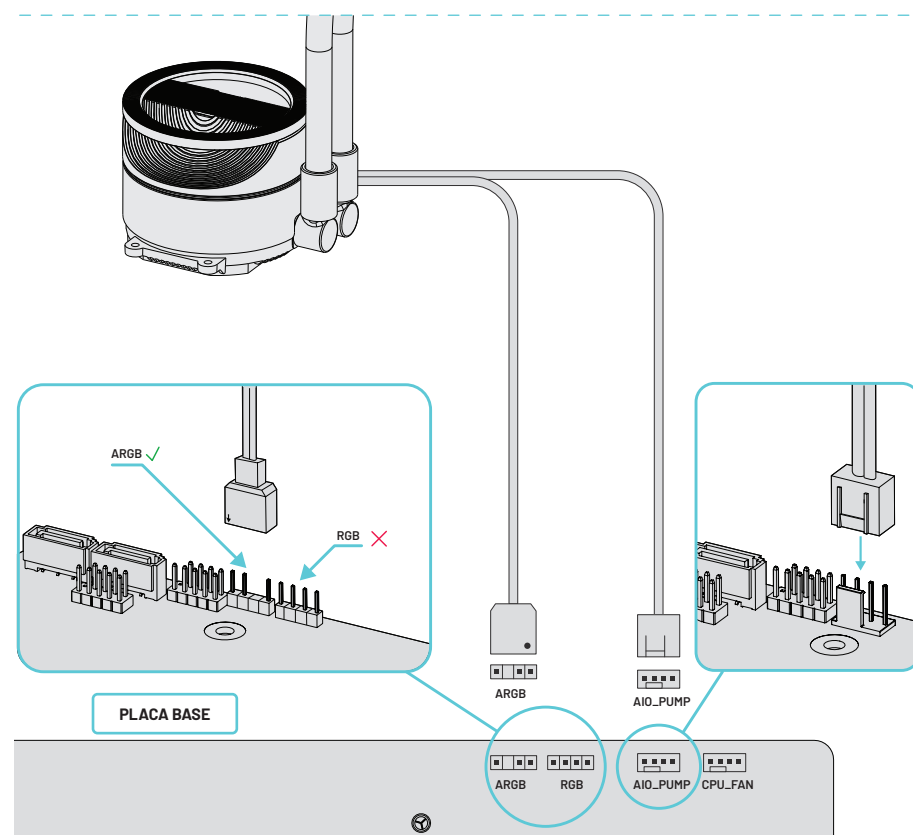
CABLEADO

Conectar el bloque de agua a la placa base

ES

1. Conecte el conector de 4PIN de la bomba de agua en el cabezal AIO_PUMP.
2. Enchufe el conector A-RGB del bloque de agua en el cabezal A-RGB.

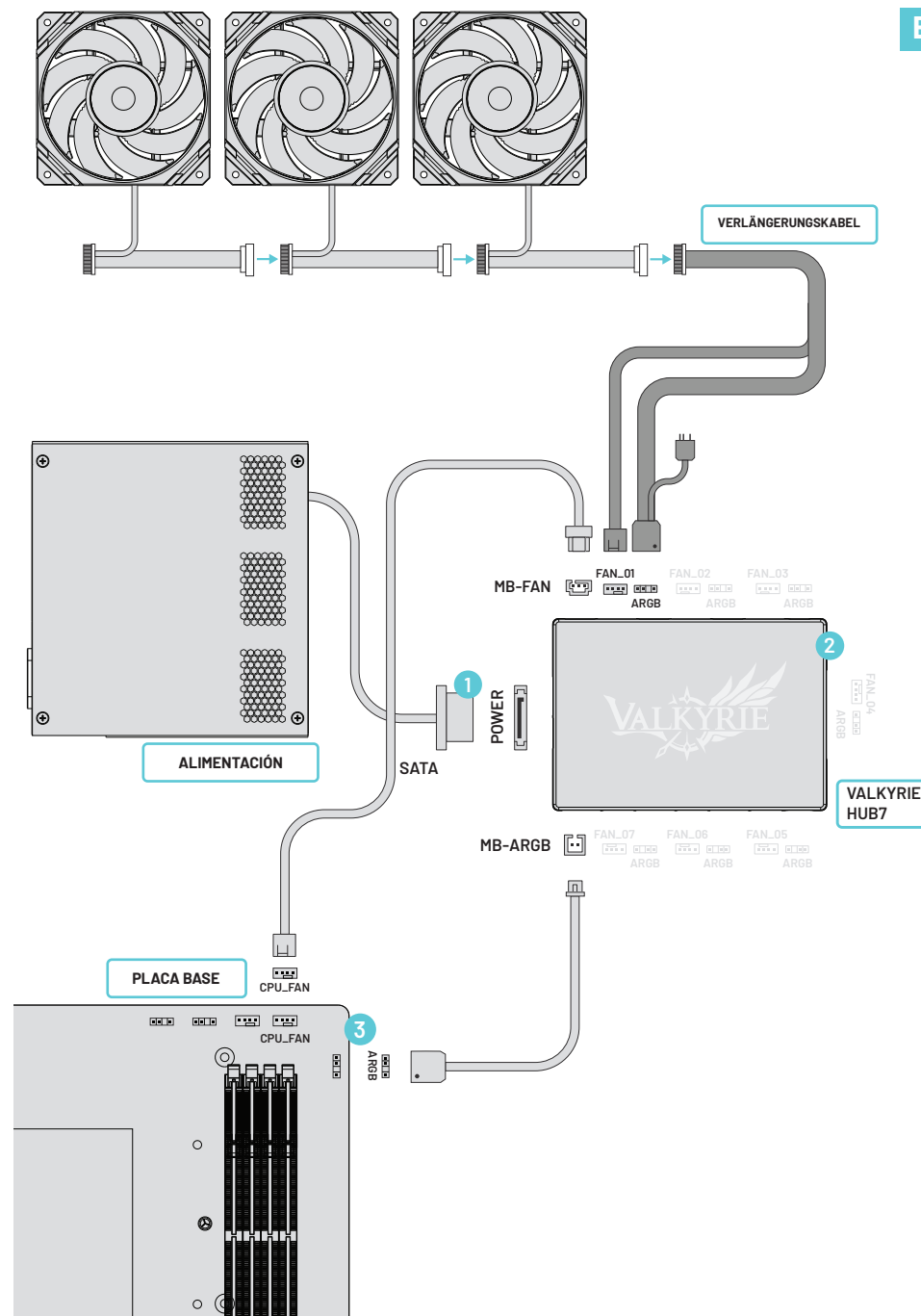
* Si solo hay un encabezado A-RGB en la placa base, el conector A-RGB del bloque de agua puede estar conectado al Valkyre HUB.



ES Cableado Valkyrie HUB

1. Enchufe el conector de la fuente de alimentación SATA en el puerto de ALIMENTACIÓN de Valkyrie HUB.
2. Enchufe los conectores de ventilador 4PIN y los conectores ARGB en el Valkyrie HUB, respectivamente.*
3. Conecte los cables de control de Valkyrie HUB a los puertos MB_FAN y MB_ARGB respectivamente y conecte los otros extremos a los cabezales CPU_FAN y AGRB en la placa base.

*El FAN_01(rojo) en el VK HUB7 debe conectarse con un conector de ventilador 4PIN.



ES

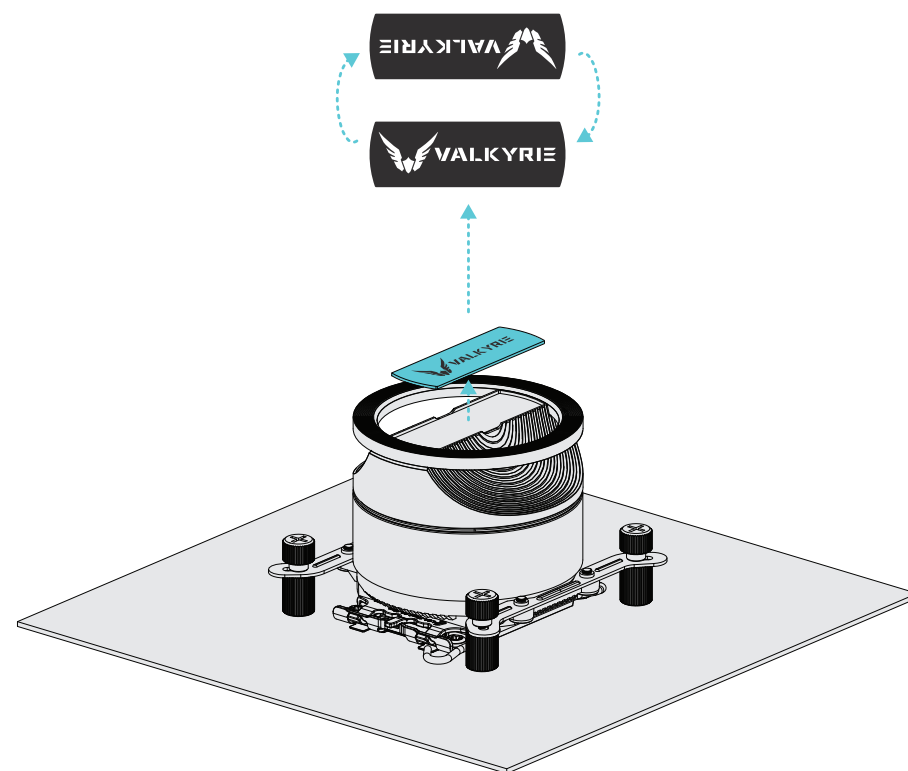
CONSEJOS

Método de sustitución del logotipo negro del agua

ES

La placa de identificación puede retirarse tirando hacia arriba de la sección central de la placa de identificación magnética.

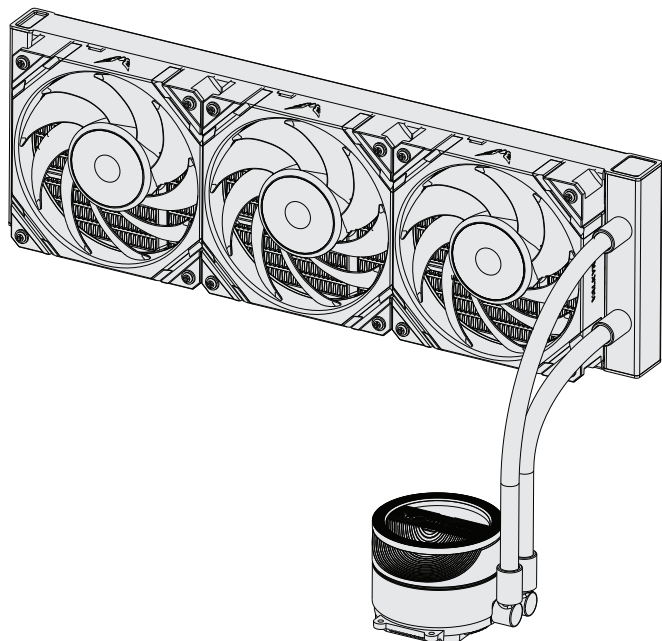
*Asegúrese de empezar por el medio.



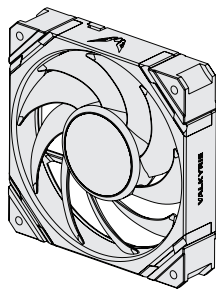
PT Peças de Refrigeração por Água AIO

PT

1x AIO radiador de refrigeração a água



Ventoinha



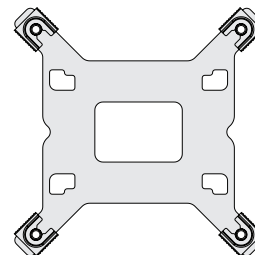
2 x com Valkyrie Dragonfang 240
3 x com Valkyrie Dragonfang 360
4 x com Valkyrie Dragonfang 480

1 x com Valkyrie Dragonfang 140
2 x com Valkyrie Dragonfang 280
3 x com Valkyrie Dragonfang 420

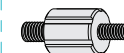
1x Conjunto de Fios e Conjunto de HUB



1x Placa Traseira Intel



4 x parafusos Intel/AMD



4 x Parafusos



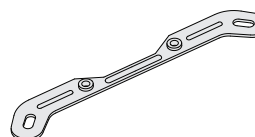
4 parafusos LGA2011



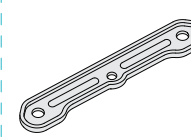
4x Parafusos de Instalação do Suporte



2x Suportes Intel



2x Suportes AMD



Parafuso da ventoinha



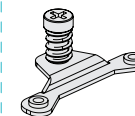
120 x 4 / 140 x 4 / 240 x 8 / 280 x 8
360 x 12 / 420 x 12 / 480 x 16

Parafuso do ventilador (expandido)



120 x 4 / 140 x 4 / 240 x 8 / 280 x 8
360 x 12 / 420 x 12 / 480 x 16

2x parafusos AMD

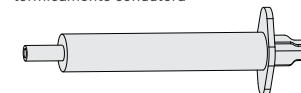


Parafuso do radiador



120 x 4 / 140 x 4 / 240 x 8 / 280 x 8
360 x 12 / 420 x 12 / 480 x 16

1x graxa de silicone termicamente condutora



*Verifique as mercadorias recebidas para certificar-se de que as peças estão completas.

REFRIGERAÇÃO POR ÁGUA

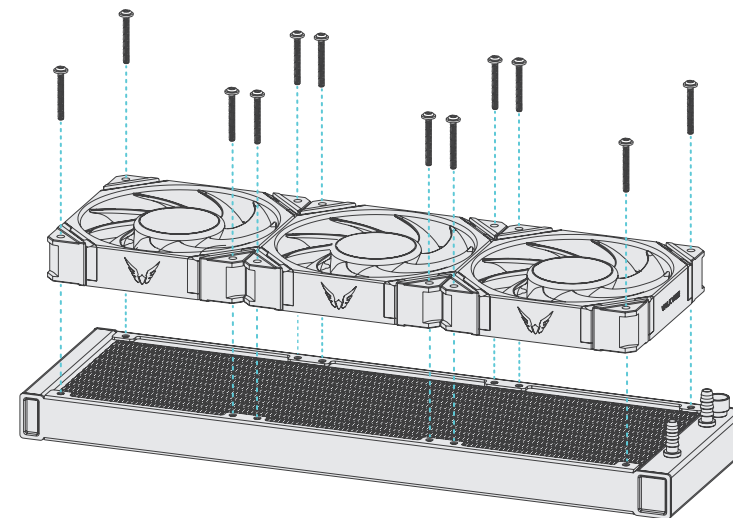
Instalação do Radiador

PT

Passo 1: Instalar a ventoinha

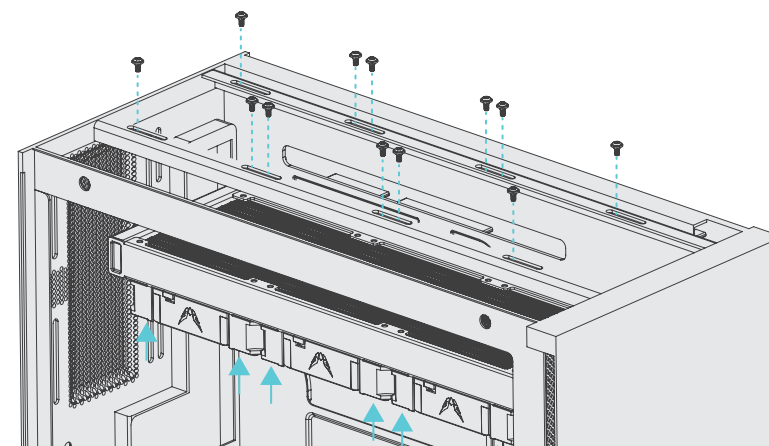
Utilize os parafusos da ventoinha para afixar a ventoinha ao radiador.

*Utilize os parafusos mais curtos da ventoinha. NÃO utilize parafusos expandidos para afixar a ventoinha de refrigeração.



Passo 2: Instalar o radiador

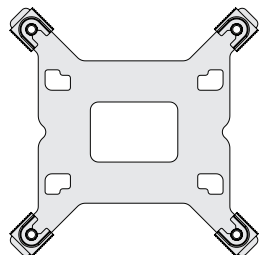
Utilize os parafusos do radiador para afixar o radiador à caixa.



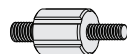
PT Instalação Intel LGA1200/1700

Marcámos para si as peças necessárias para instalar a plataforma Intel LGA1200/1700.

1x Placa Traseira Intel



4 x parafusos Intel/AMD



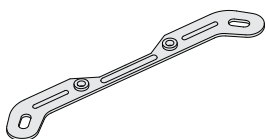
4 x Parafusos



4x Parafusos de Instalação do Suporte



2x Suportes Intel

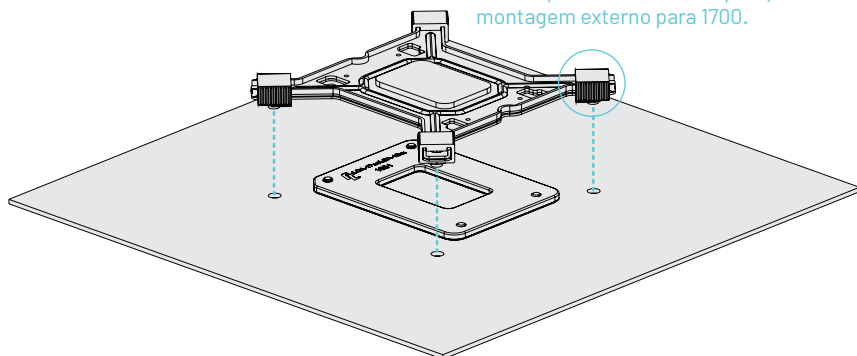


Passo 1: Instalar a placa traseira

1. Alinhe a placa traseira com os orifícios correspondentes da plataforma.
2. Instale a placa traseira na parte traseira da placa-mãe.

* Poderá deslizar para ajustar o alinhamento com os orifícios correspondentes da plataforma.

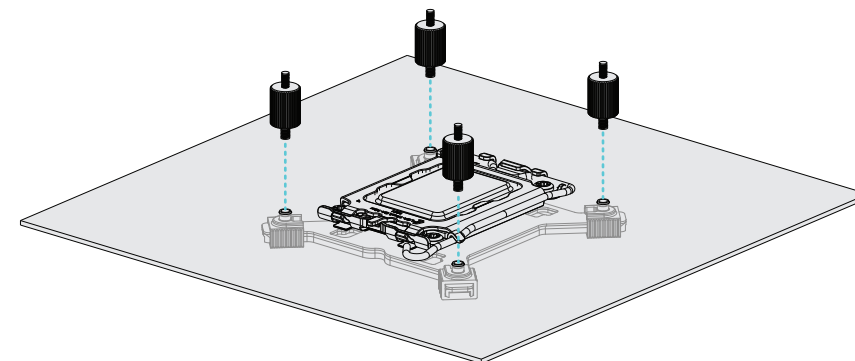
* Utilize a posição do orifício de montagem interno para 1200 (115X) e a posição do orifício de montagem externo para 1700.



Passo 2: Instalar os parafusos

Instale os parafusos Inte/AMD na placa-mãe.

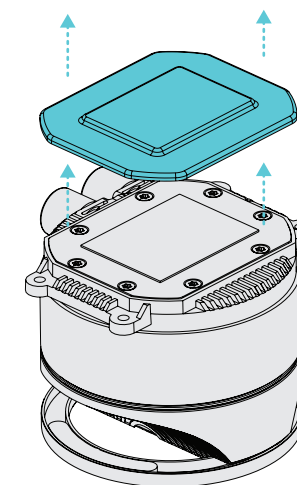
*A extremidade maior do parafuso fica voltada para baixo



Passo 3: Remoção da capa protetora

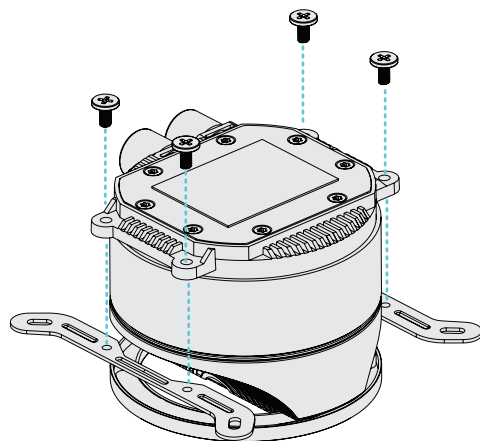
Remova a tampa protetora da placa fria.

* isto é fundamental para o desempenho de refrigeração.

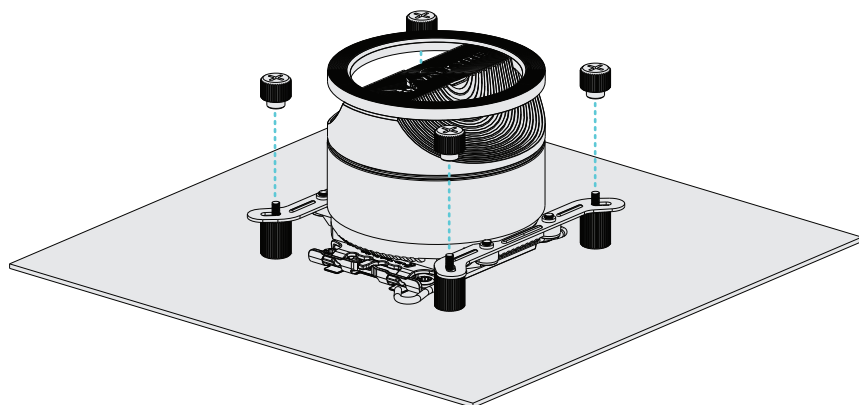


PT Passo 4: Instalar o suporte

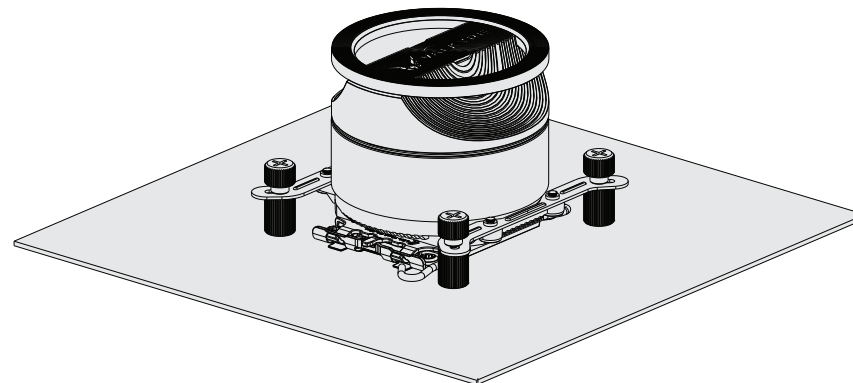
Utilize parafusos de suporte para instalar o suporte no bloqueio de água.

**Passo 5: Instalar o bloqueio de água**

Coloque o bloqueio de água nos pinos e utilize porcas para afixá-lo.

**Passo 6: Concluir a instalação**

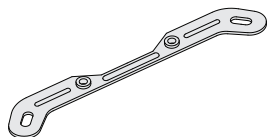
Consulte a seção "Fiação" para a fiação.



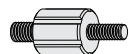
PT Instalação Intel LGA2011/2066

Marcámos para si as peças necessárias para instalar a plataforma Intel LGA2011/2066.

2x Suportes Intel



4 parafusos LGA2011



4x Nozes

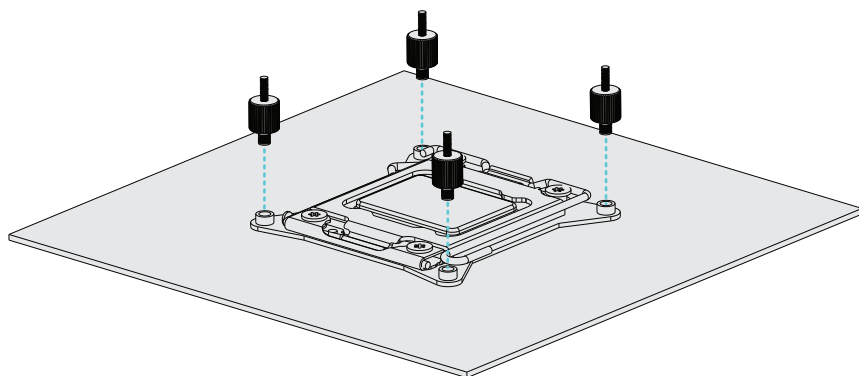


4x Parafusos de Instalação do Suporte



Passo 1: Instalar os parafusos

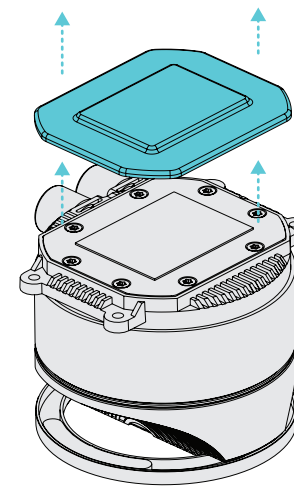
Instale os parafusos Intel LGA2011 na placa-mãe.



Passo 2: Remoção da capa protetora

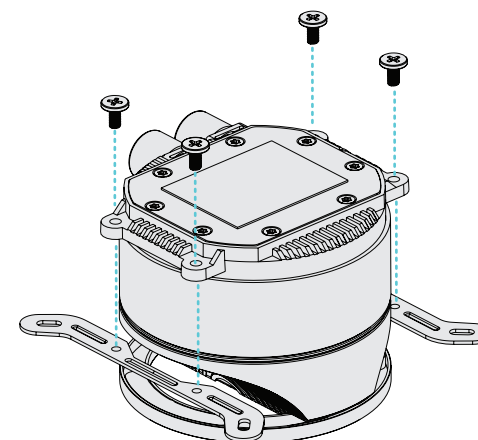
Remova a tampa protetora da placa fria.

**isto é fundamental para o desempenho de refrigeração*



Passo 3: Instalar o suporte

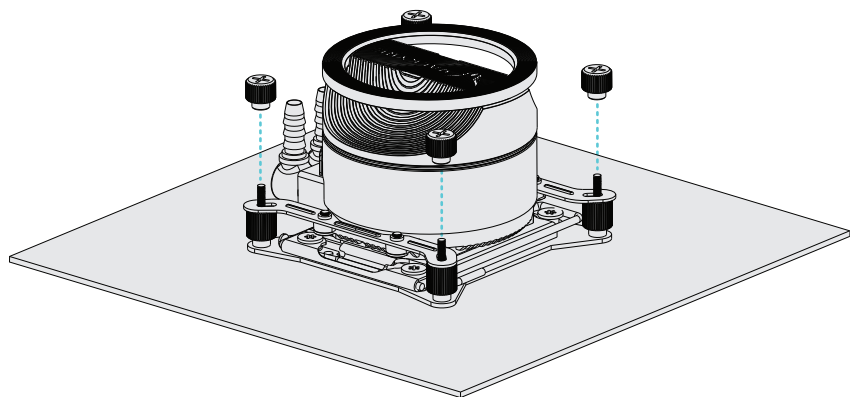
Utilize parafusos de suporte para instalar o suporte no bloqueio de água.



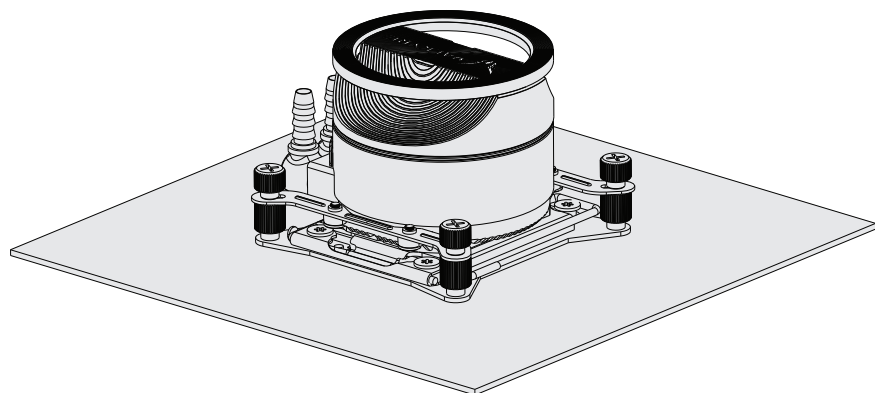
PT Passo 4: Instalar o bloqueio de água

PT

Coloque o bloqueio de água nos pinos e utilize porcas para afixá-lo.

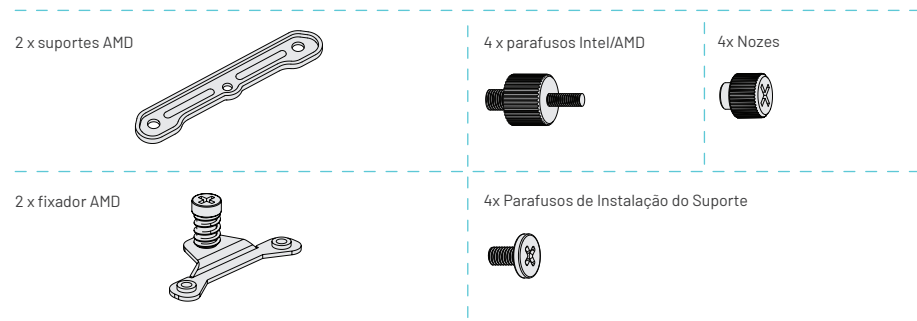
**Passo 5: Concluir a instalação**

Consulte a seção "Fiação" para a fiação.



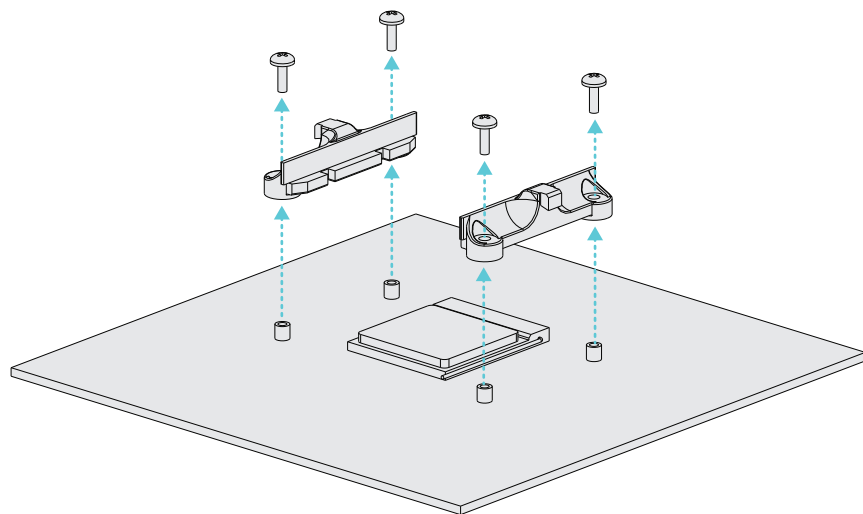
PT Instalação AMD AM4/AM5

Marcámos para si as peças necessárias para instalar a plataforma AMD AM4/AM5. .



Passo 1: Preparar a placa-mãe

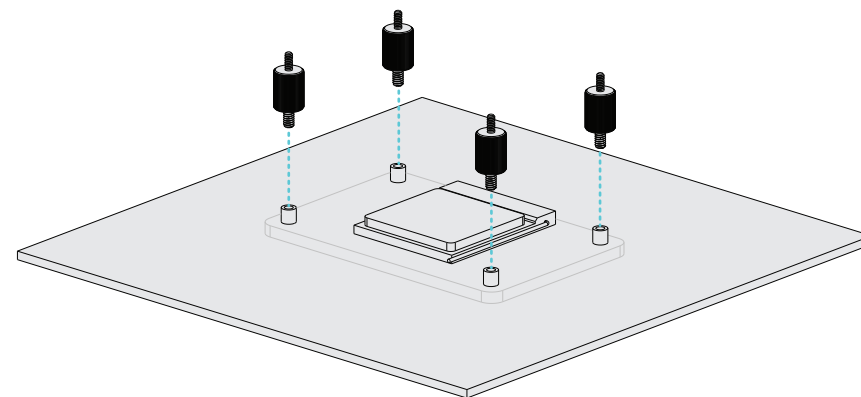
Desaperte os quatro parafusos. Remova o suporte original na placa-mãe. Mantenha a placa traseira original.



Passo 2: Instalar os parafusos

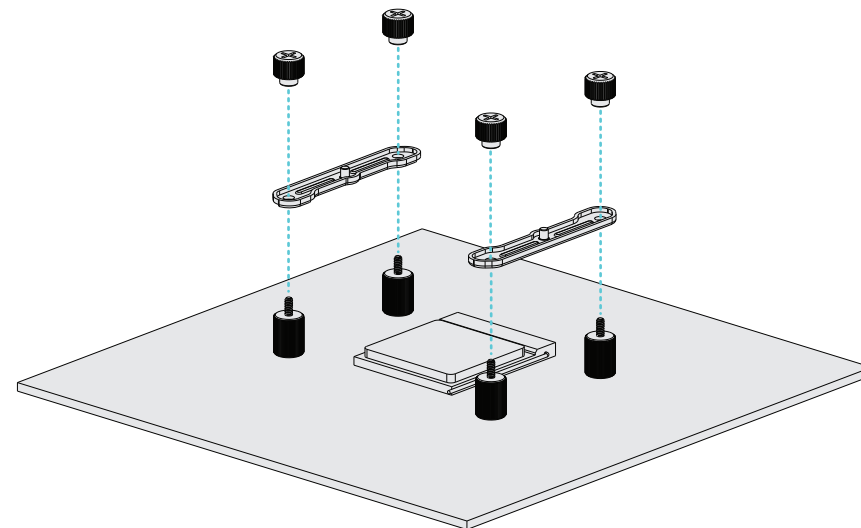
Instale os parafusos Inte/AMD na placa-mãe.

*A extremidade maior do parafuso fica voltada para baixo.



Passo 3: Instalar os suportes

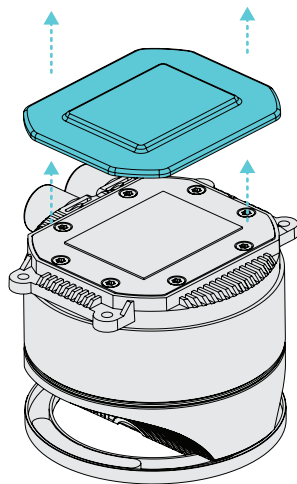
Instale os suportes AMD nos parafusos e aperte-os com porcas.



PT Passo 4: Remoção da capa protetora

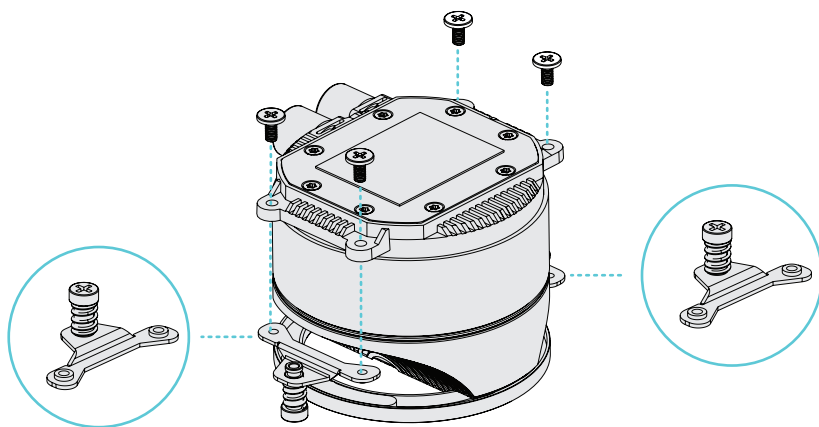
Remova a tampa protetora da placa fria.

*É fundamental para o desempenho da refrigeração.



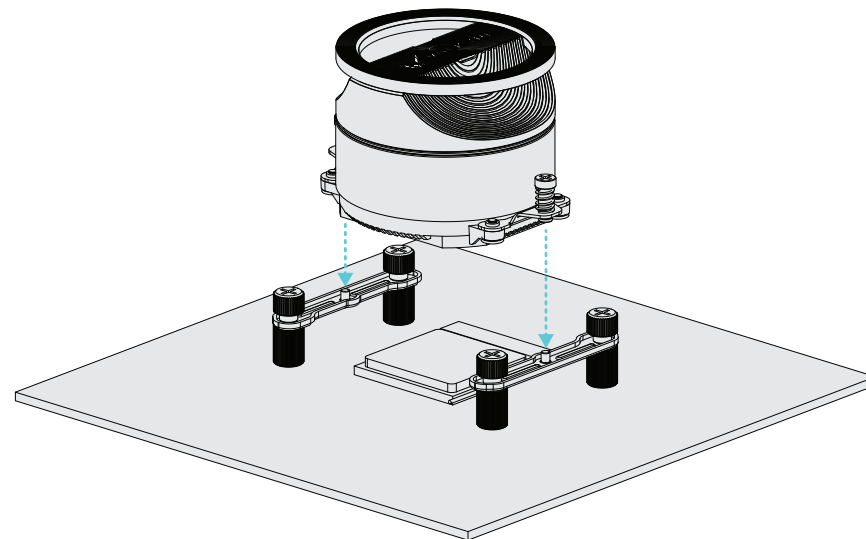
Passo 5: Instalar o parafuso AMD

Utilize os parafusos do suporte para instalar o parafuso AMD no bloqueio de água.



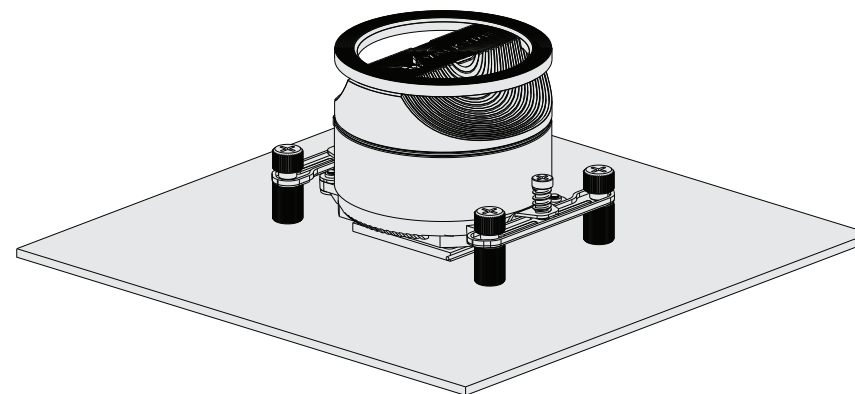
Passo 6: Instalar o Bloqueio de Água

Alinhe o suporte aos orifícios e aperte os parafusos da mola em ambas as extremidades.



Passo 7: Concluir a instalação

Consulte a seção "Fiação" para a fiação.

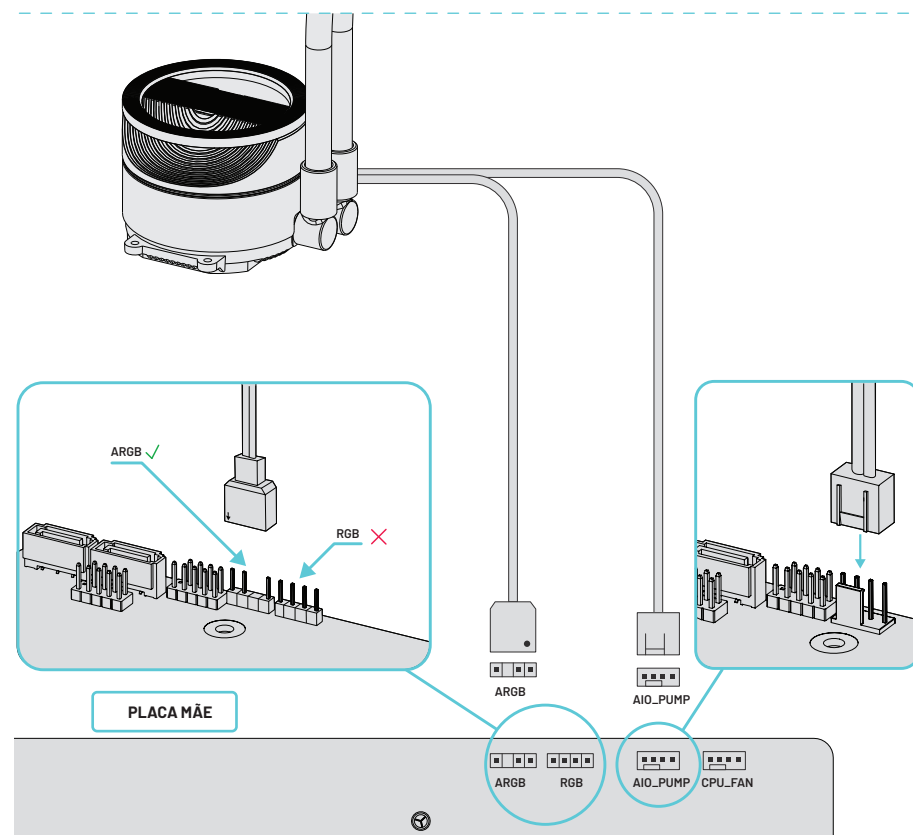


FIAÇÃO

Conectando o Bloqueio de Água à Placa-Mãe

1. Conecte o conector 4PIN da bomba de água no cabeçote AIO_PUMP na placa-mãe.
2. Conecte o conector A-RGB do bloqueio de água ao cabeçote A-RGB na placa-mãe.

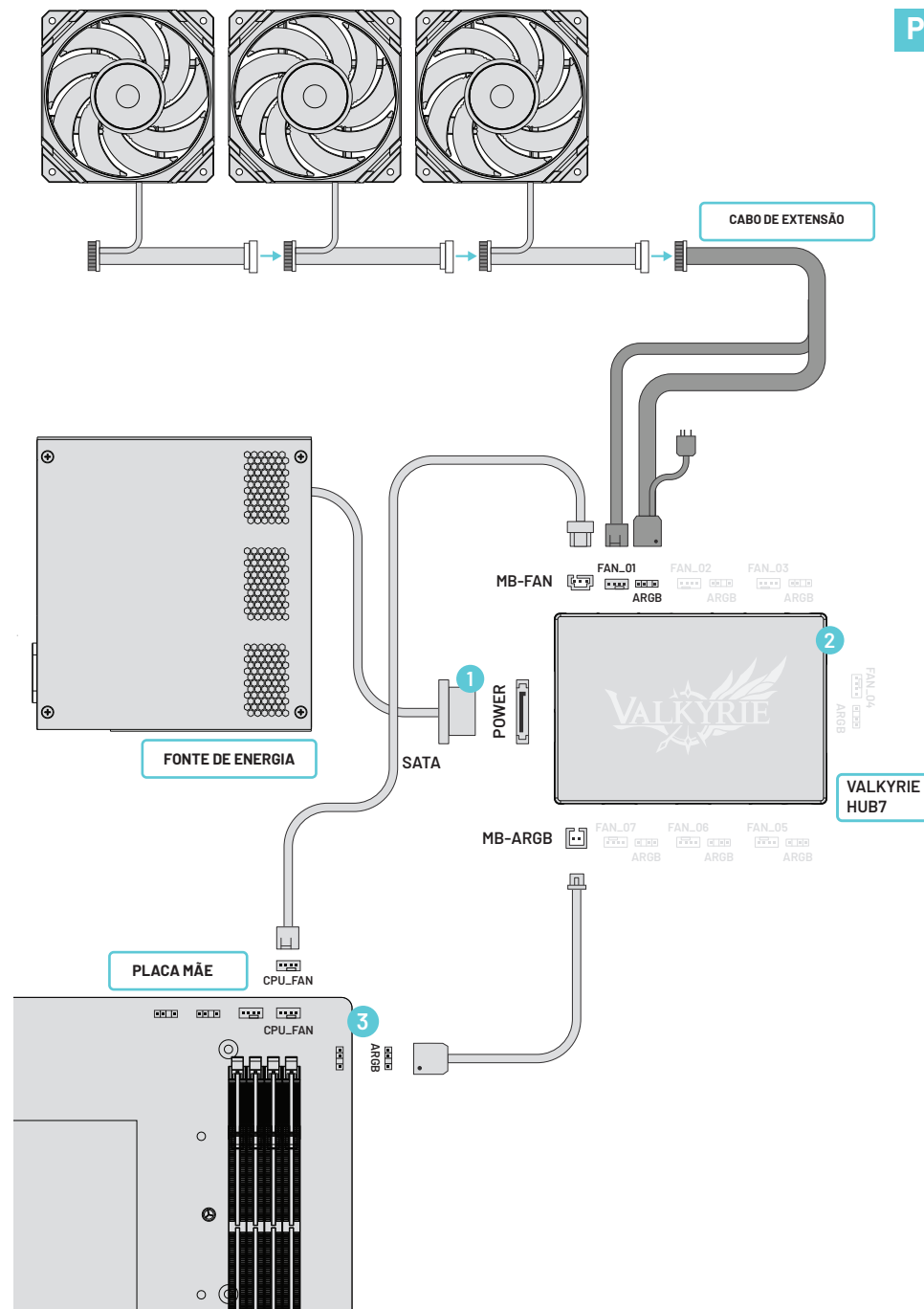
* Se houver apenas um cabeçote A-RGB na placa-mãe, o conector A-RGB do bloqueio de água pode ser conectado ao HUB Valkyrie.



PT Fiação HUB Valkyrie

1. Conecte o conector da fonte de alimentação SATA à entrada de ALIMENTAÇÃO DO HUB Valkyrie.
2. Conecte os conectores 4PIN da ventoinha e os conectores de ARGB ao HUB Valkyrie.*
3. Conecte os cabos de controle do HUB Valkyrie às entradas MB_FAN e MB_ARGB, respectivamente, e conecte as outras extremidades aos cabeçotes CPU_FAN e AGRB na placa-mãe.

*O FAN_01 (vermelho) no VK HUB7 deve ser conectado com um conector 4PIN da ventoinha.



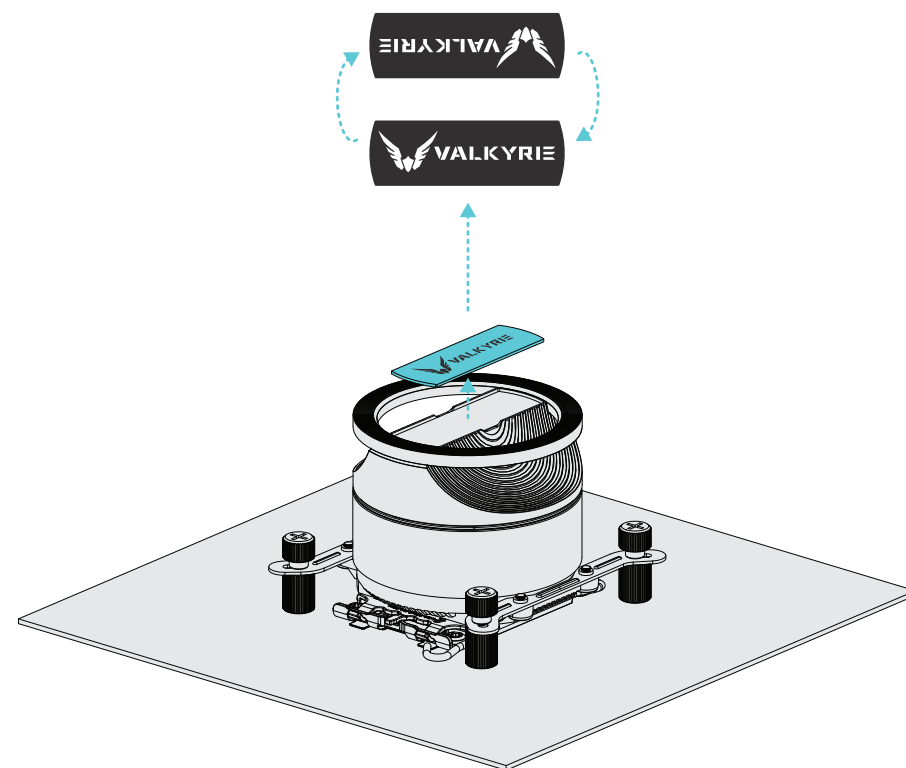
DICAS

Método de substituição do logotipo preto água

PT

A placa de identificação pode ser removida puxando para cima a seção intermediária da placa de identificação magnética.

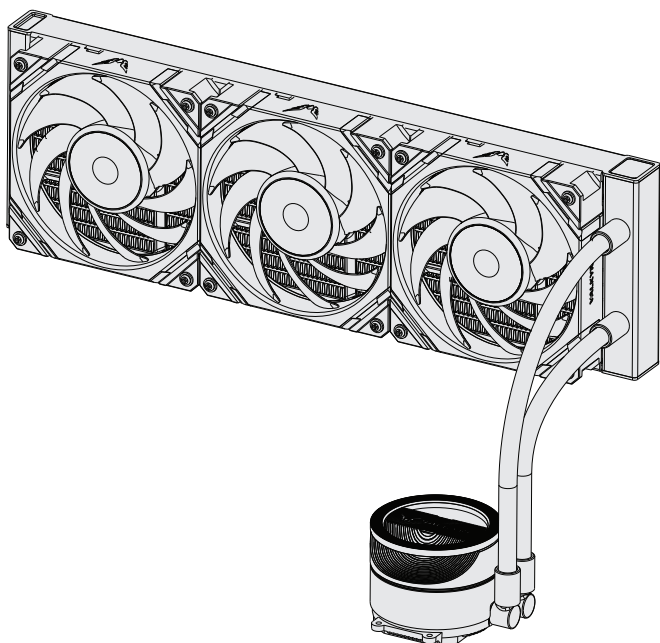
* Certifique-se de começar do meio.



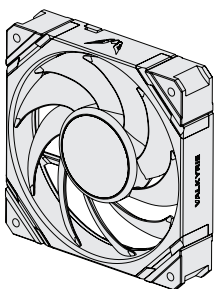
NL AIO waterkoelingsonderdelen

NL

1x AIO waterkoeling radiator



Ventilator



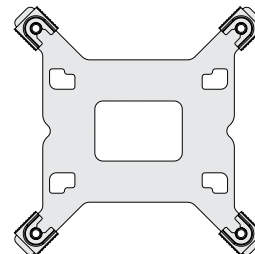
2 x met Valkyrie Dragonfang 240
3 x met Valkyrie Dragonfang 360
4 x met Valkyrie Dragonfang 480

1 x met Valkyrie Dragonfang 140
2 x met Valkyrie Dragonfang 280
3 x met Valkyrie Dragonfang 420

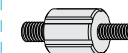
1x Draad- en naafset



1 x Intel-achterplaat



4x Intel / AMD-bouten



4x Noten



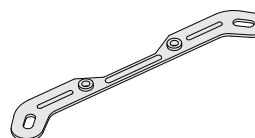
4x LGA2011 Bouten



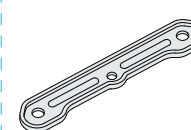
4x Beugel Installatie Schroeven



2 x Intel beugels



2x AMD-beugels



Ventilator Schroef



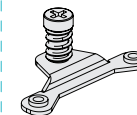
120 x 4 / 140 x 4 / 240 x 8 / 280 x 8
360 x 12 / 420 x 12 / 480 x 16

Ventilator Schroef
(uitgeschoven)



120 x 4 / 140 x 4 / 240 x 8 / 280 x 8
360 x 12 / 420 x 12 / 480 x 16

2 x AMD bevestiging

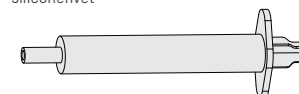


Radiator Schroef



120 x 4 / 140 x 4 / 240 x 8 / 280 x 8
360 x 12 / 420 x 12 / 480 x 16

1x Thermisch geleidend
siliconenvet



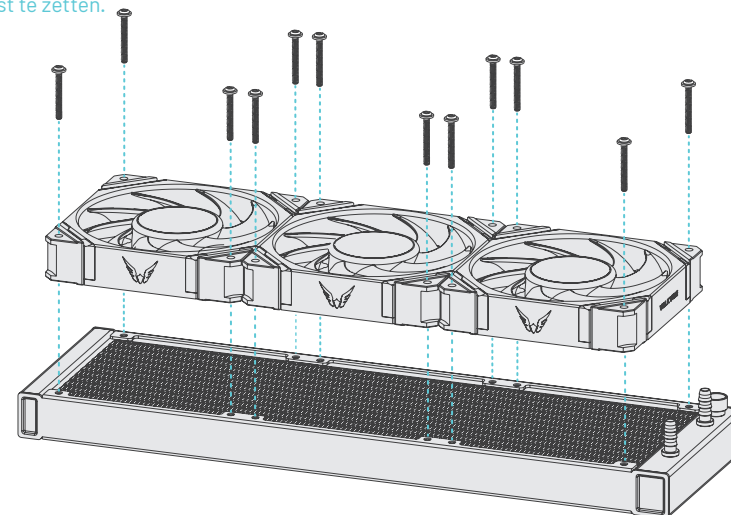
*Controleer de ontvangen goederen om er zeker van te zijn dat de onderdelen compleet zijn.

WATER KOELING

Montage van radiator

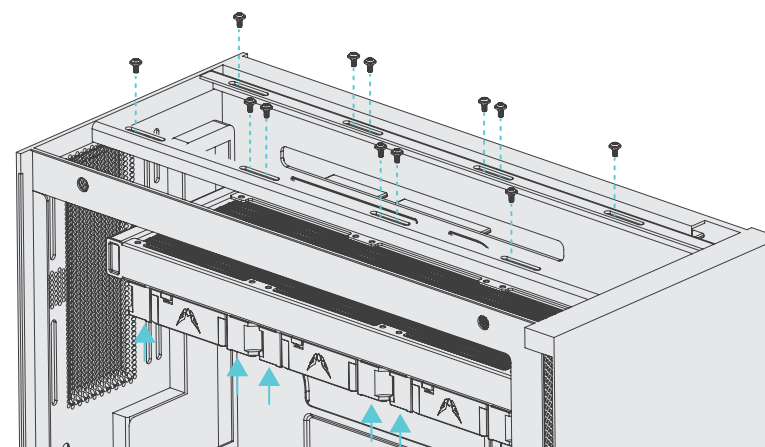
Stap 1: Ventilator monteren

Gebruik de ventilatorschroeven om de ventilator aan de radiator te bevestigen.
*Gebruik de kortere ventilatorschroeven. Gebruik GEEN verlengde schroeven om de koelventilator vast te zetten.



Stap 2: Radiator monteren

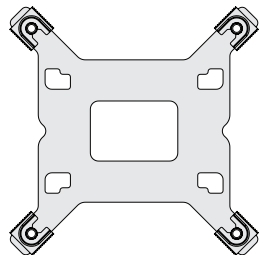
Gebruik de radiatorschroeven om de radiator aan de behuizing te bevestigen.



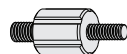
NL Montage Intel LGA1200/1700

We hebben voor u de onderdelen gemarkeerd die nodig zijn voor het monteren van het Intel LGA1200/1700-platform.

1 x Intel-achterplaat



4x Intel / AMD-bouten



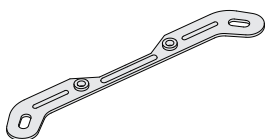
4x Noten



4x Beugel Installatie Schroeven



2 x Intel beugels

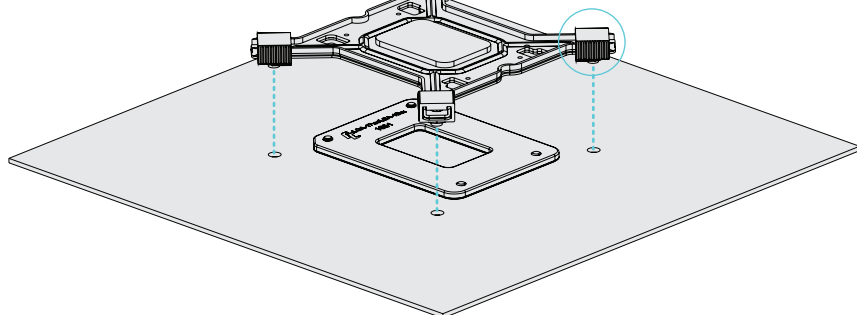


Stap 1: Achterplaat monteren

1. Lijn de achterplaat uit met de bijbehorende platformgaten.
2. Monteer de achterplaat op de achterkant van het moederbord.

* U kunt schuiven om aan te passen voor uitlijning met de overeenkomstige platformgaten.

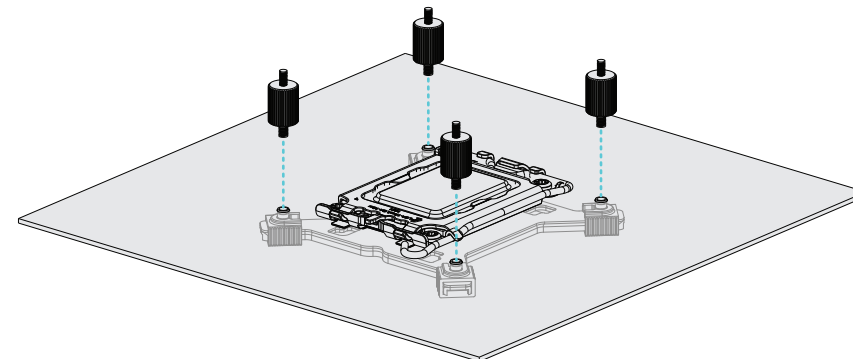
* Gebruik de binnenste montagegatpositie voor 1200 (115X) en de buitenste montagegatpositie voor 1700.



Stap 2: Schroeven monteren

Monteer Intel/AMD-bouten op het moederbord.

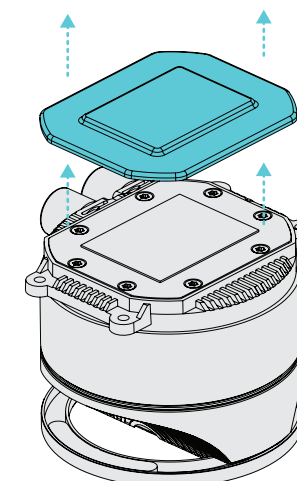
* Het grotere uiteinde van de schroef is naar beneden gericht.



Stap 3: Beschermkap verwijderen

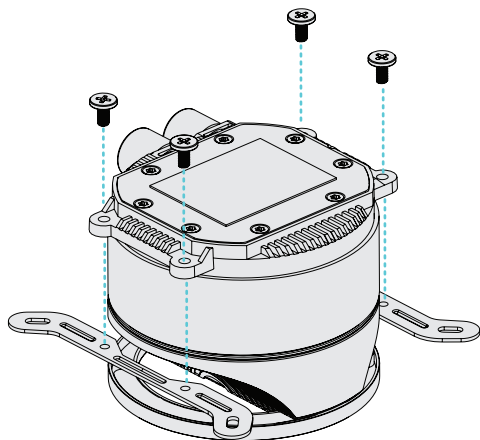
Verwijder de beschermkap van de koelplaat.

* het is van essentieel belang voor de koelingsprestaties.



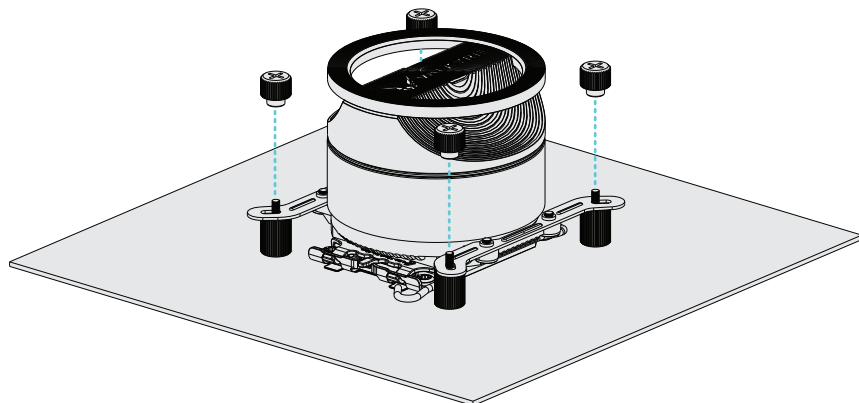
NL Stap 4: Beugel monteren

Gebruik beugelbouten om de beugel aan het waterblok te bevestigen.



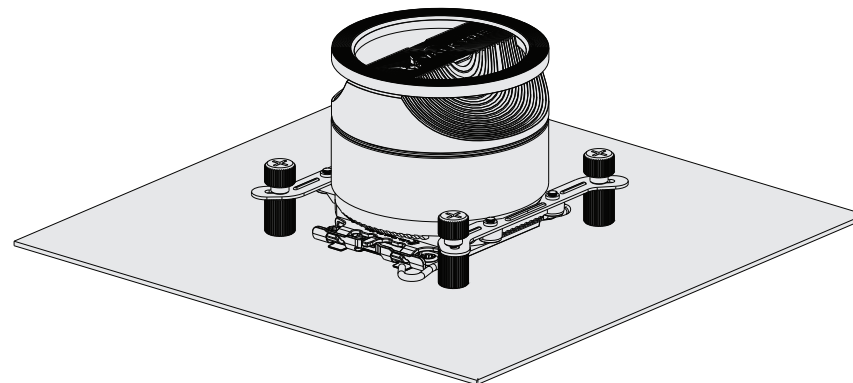
Stap 5: Waterblok monteren

Plaats het waterblok op de noppen en gebruik moeren om het te bevestigen.



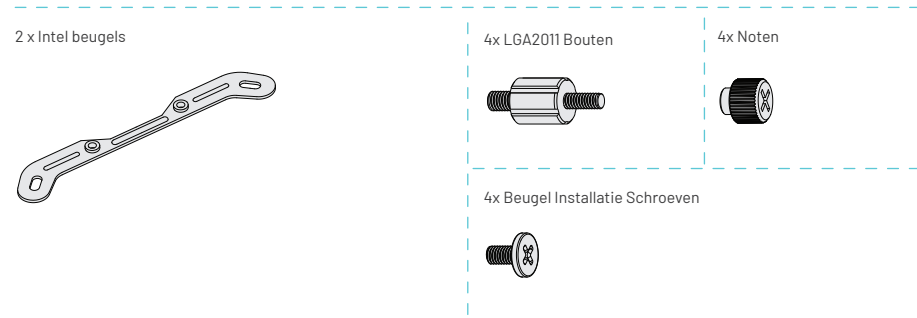
Stap 6: Montage afronden

Zie 'Bedrading' voor bedrading.



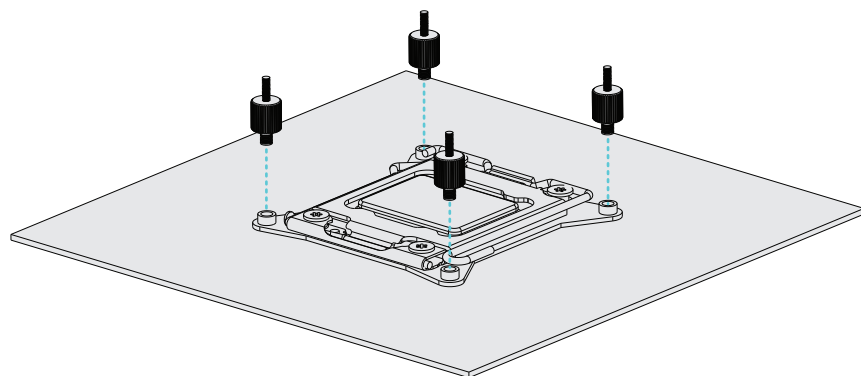
NL Montage Intel LGA2011/2066

We hebben voor u de onderdelen gemarkeerd die nodig zijn voor het installeren van het Intel LGA2011/2066-platform.



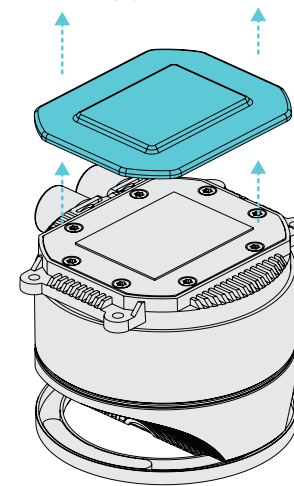
Stap 1: Schroeven monteren

Monteer Intel LGA2011-bouten op het moederbord.



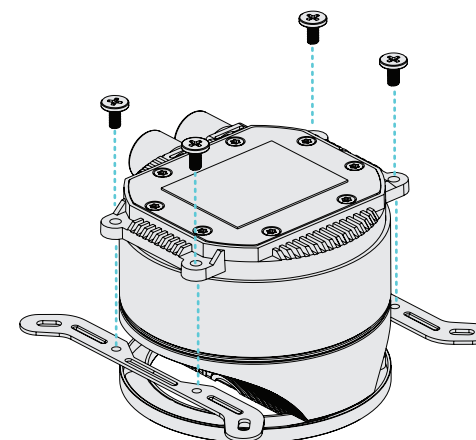
Stap 2: Beschermkap verwijderen

Verwijder de beschermkap van de koelplaat.
*Het is van essentieel belang voor de koelingsprestaties.



Stap 3: Beugel monteren

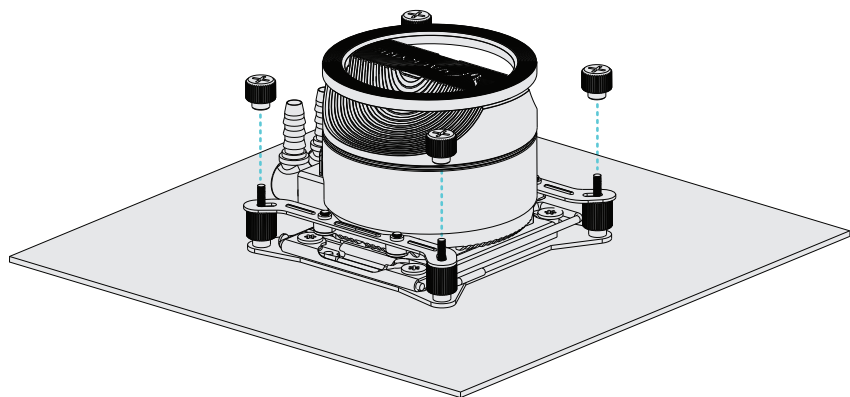
Gebruik beugelbouten om de beugel aan het waterblok te bevestigen.



NL Stap 4: Waterblok monteren

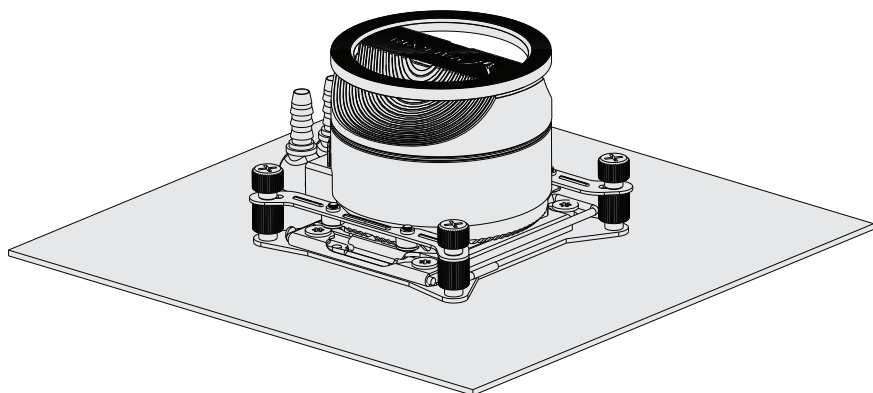
NL

Plaats het waterblok op de noppen en gebruik moeren om het te bevestigen.



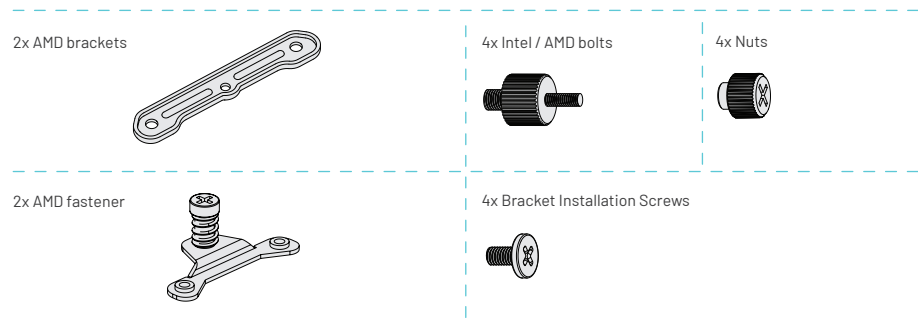
Stap 5: Montage afronden

Zie 'Bedrading' voor bedrading.



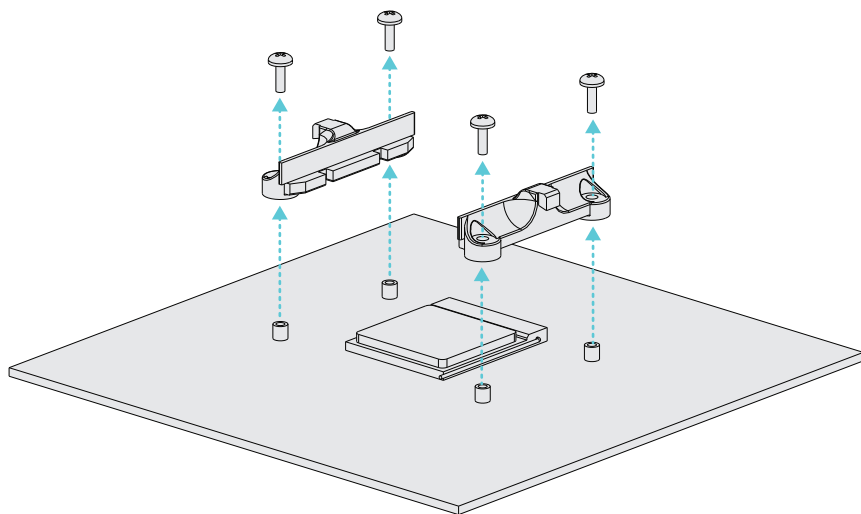
NL Montage AMD AM4/AM5

We hebben de onderdelen gemarkeerd die nodig zijn voor het installeren van het AMD AM4/AM5-platform voor u.



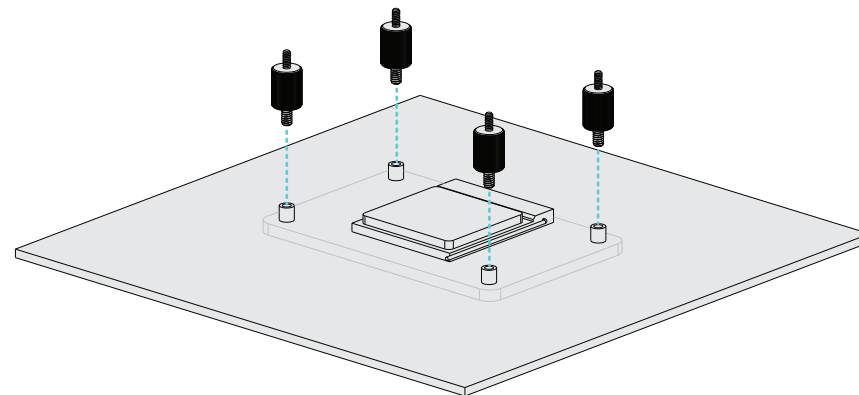
Stap 1: Het moederbord voorbereiden

Draai de 4 bouten eruit. Verwijder de originele beugel op het moederbord. Bewaar de originele achterplaat.



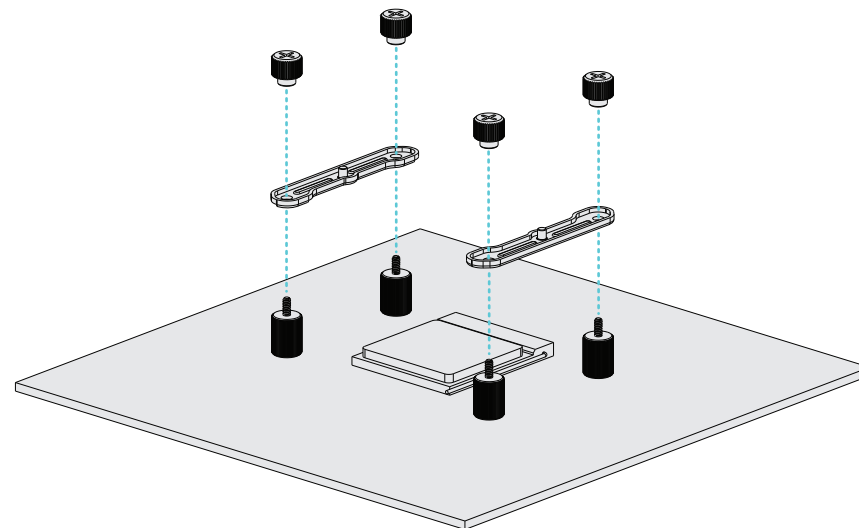
Stap 2: Schroeven monteren

Monteer Intel/AMD-bouten op het moederbord.
*Het grotere uiteinde van de schroef is naar beneden gericht.



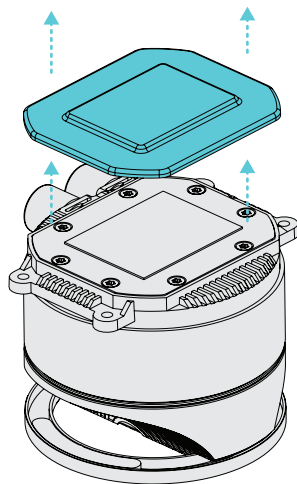
Stap 3: Beugels monteren

Installeer AMD-beugels op de schroeven en draai ze vast met moeren.



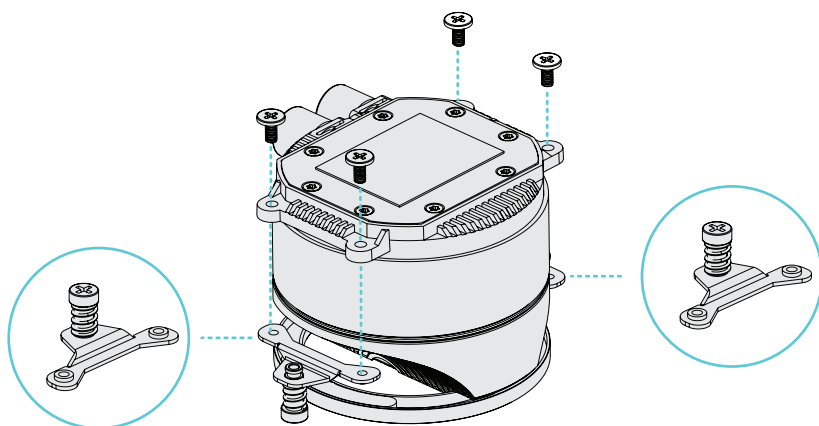
NL Stap 4: Beschermkap verwijderen

Verwijder de beschermkap van de koelplaat.
**Het is van cruciaal belang voor de koelingsprestaties.*



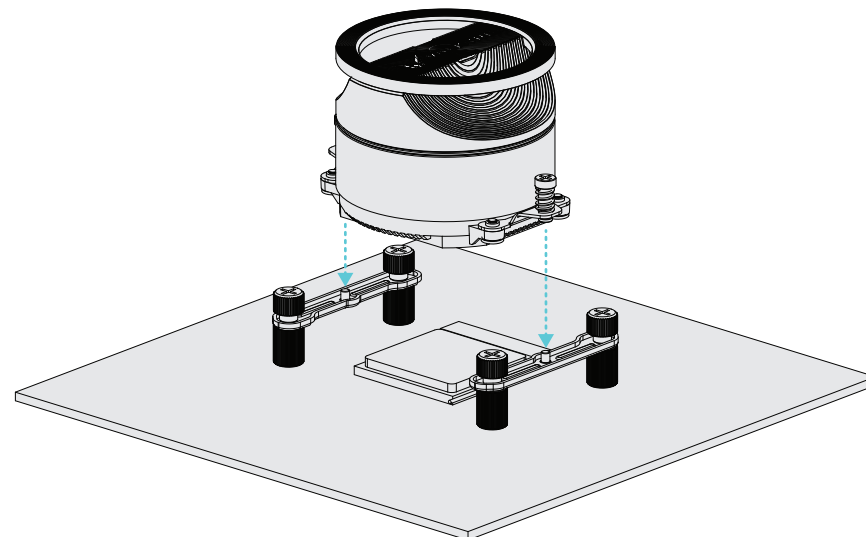
Stap 5: installeer AMD-bevestiging

Gebruik beugelbouten om de AMD-bevestiging op het waterblok te installeren.



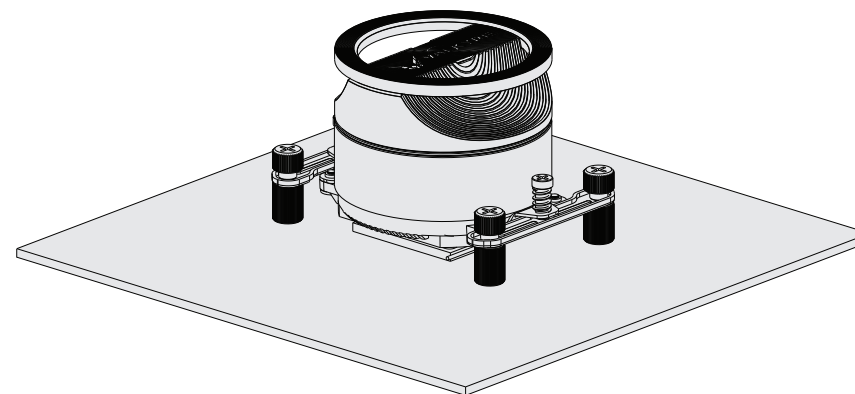
Stap 6: Waterblok monteren

Lijn de beugel uit met de gaten en draai de veerschroeven aan beide uiteinden vast.



Stap 7: Montage afronden

Zie 'Bedrading' voor bedrading.

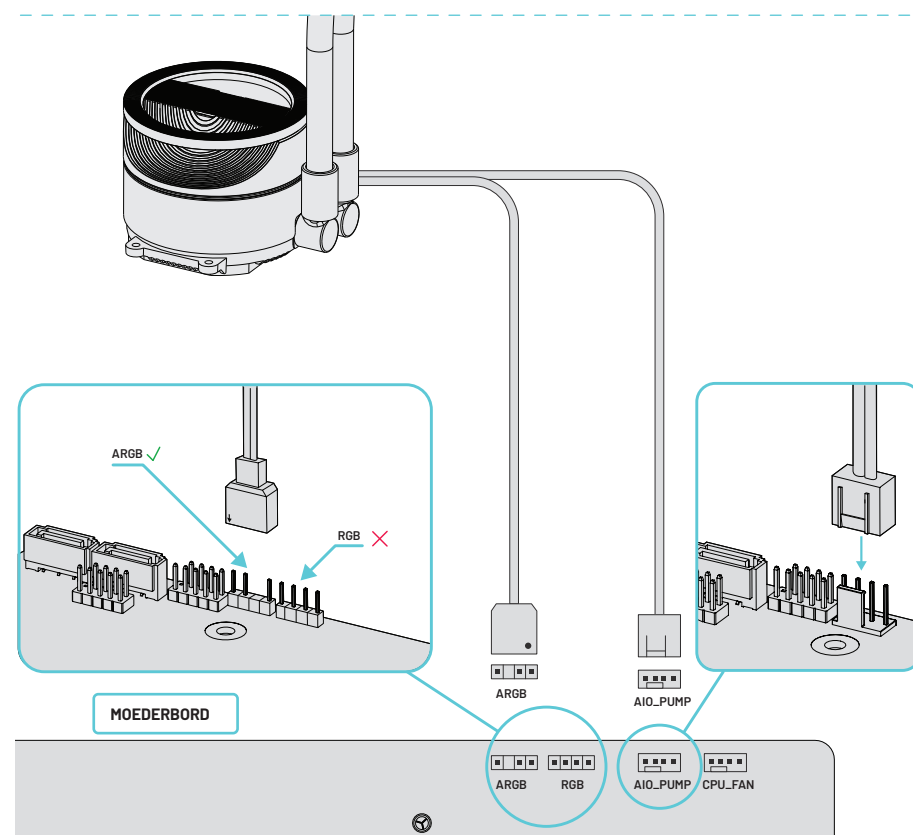


BEDRADING

Waterblok op het moederbord aansluiten

1. Sluit de 4PIN connector van de waterpomp aan op de AIO PUMP-aansluiting op het moederbord.
2. Sluit de waterblok A-RGB-connector aan op de A-RGB-aansluiting op het moederbord.

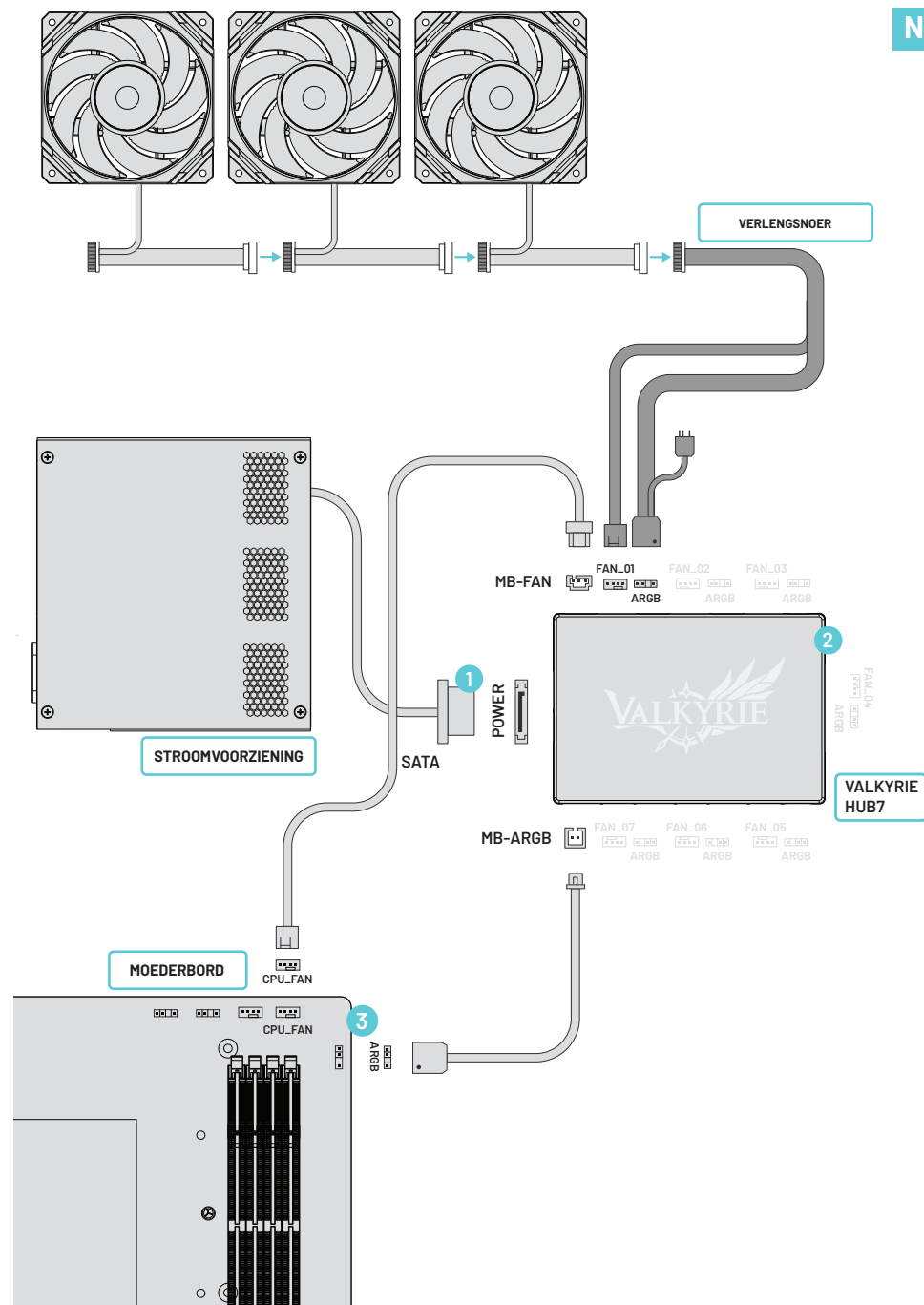
* Als er slechts één A-RGB-header op het moederbord is, kan de waterblok A-RGB-connector worden aangesloten op de Valkyrie HUB.



NL Bedrading Valkyrie HUB

1. Sluit de SATA-voedingsconnector aan op de Valkyrie HUB POWER-poort.
2. Sluit de 4PIN-ventilatorconnectoren en ARGB-connectoren aan op de Valkyrie HUB.*
3. Sluit respectievelijk Valkyrie HUB-besturingskabels aan op MB_FAN- en MB_ARGB-poorten en steek de andere uiteinden in de CPU_FAN- en AGRB-headers op het moederbord.

*De FAN_01 (rood) op de VK HUB7 moet worden aangesloten met een 4PIN-ventilatorconnector.



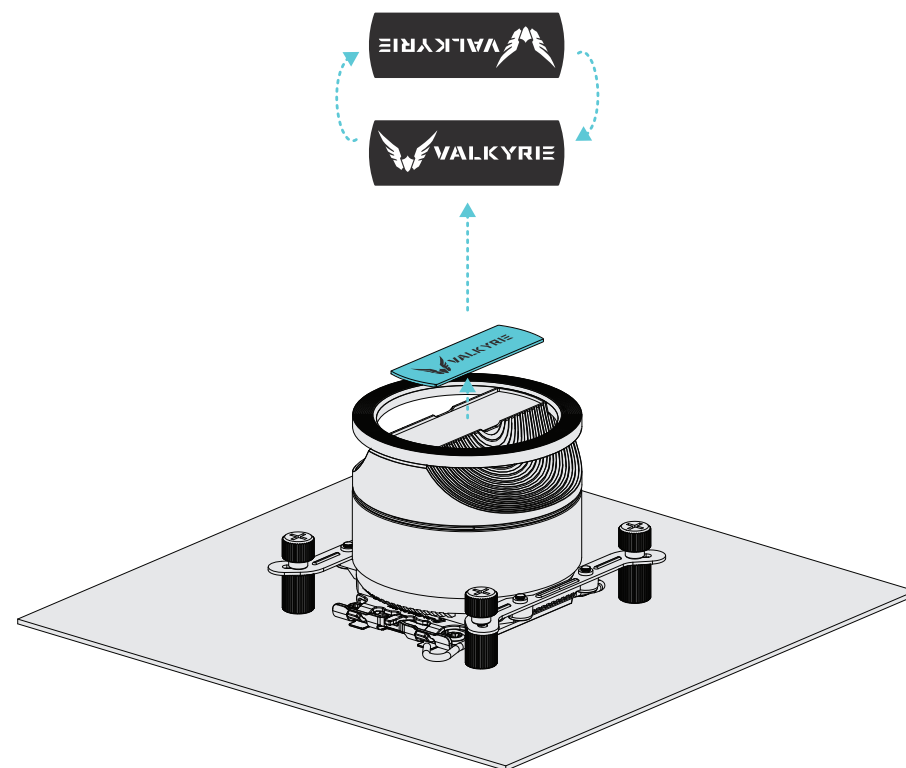
TIPS

Methode om het waterzwarte logo te vervangen

NL

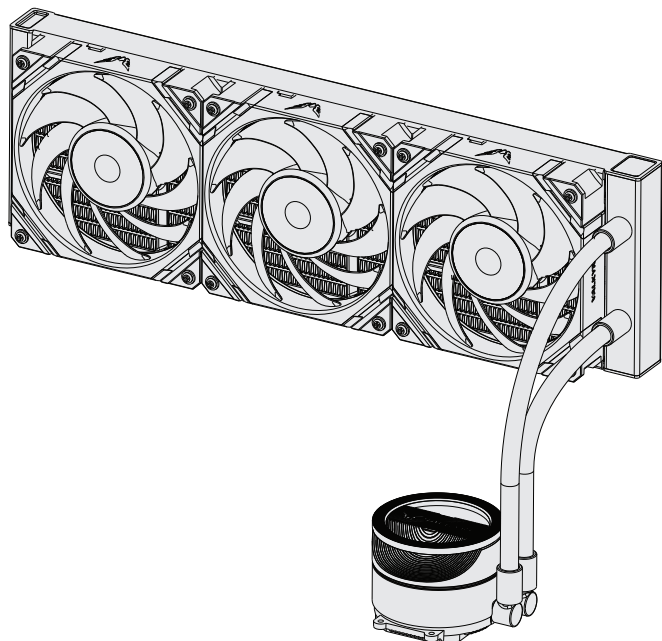
Het naamplaatje kan worden verwijderd door het middelste gedeelte van het magnetische naamplaatje omhoog te trekken.

* Zorg ervoor dat je vanuit het midden begint.

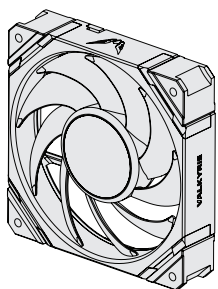


RUS Детали водяного охлаждения AIO

1x радиатор водяного охлаждения AIO



Вентилятор



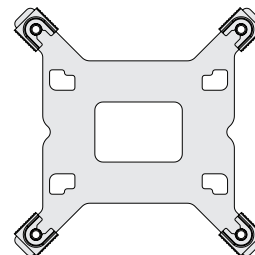
2 x c Valkyrie Dragonfang 240
3 x c Valkyrie Dragonfang 360
4 x c Valkyrie Dragonfang 480

1 x c Valkyrie Dragonfang 140
2 x c Valkyrie Dragonfang 280
3 x c Valkyrie Dragonfang 420

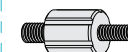
1x комплект проводов и втулок



1x опорная плата для Intel



4 болта Intel/AMD



4x гайки



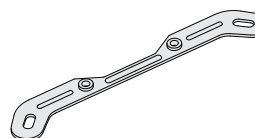
4 болта LGA2011



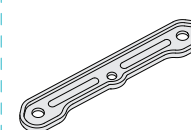
4 винта для установки кронштейна



2x крепежа для Intel



2x крепежа для AMD



Винт для вентилятора



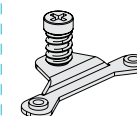
120 x 4 / 140 x 4 / 240 x 8 / 280 x 8
360 x 12 / 420 x 12 / 480 x 16

Винт для вентилятора (дополнительный)



120 x 4 / 140 x 4 / 240 x 8 / 280 x 8
360 x 12 / 420 x 12 / 480 x 16

2x крепежа для AMD



Винт для радиатора



120 x 4 / 140 x 4 / 240 x 8 / 280 x 8
360 x 12 / 420 x 12 / 480 x 16

1x теплопроводящая силиконовая смазка



*Пожалуйста, проверьте полученные товары, чтобы убедиться в полном комплекте деталей.

ВОДЯНОЕ ОХЛАЖДЕНИЕ

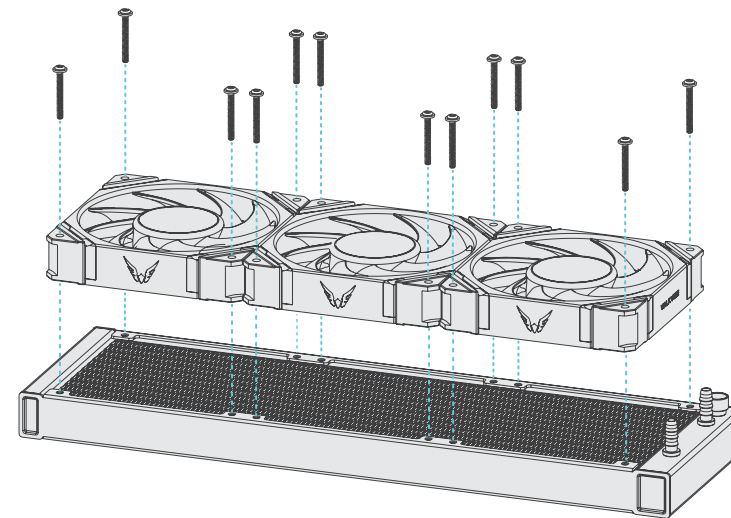
Монтаж радиатора

RUS

Шаг 1: Установите вентилятор

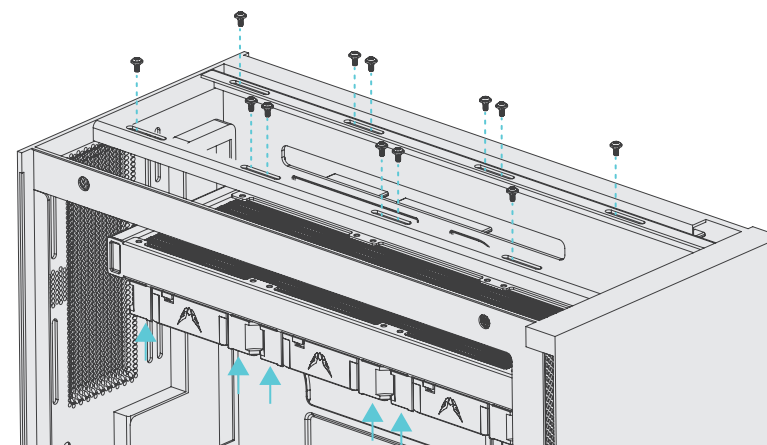
Закрепите вентилятор на радиаторе с помощью винтов для него.

*Пожалуйста, используйте более короткие винты для вентилятора. НЕ используйте удлиненные винты для крепления вентилятора охлаждения.



Шаг 2: Установите радиатор

Для крепления к корпусу используйте винты для радиатора.

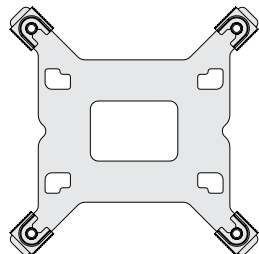


RUS

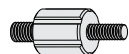
Монтаж для Intel LGA1200/1700

Ниже указаны детали, необходимые для монтажа платформы для Intel LGA1200/1700.

1x опорная плата для Intel



4 болта Intel/AMD



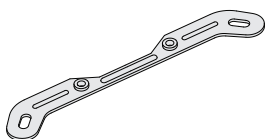
4x гайки



4 винта для установки кронштейна



2x крепежа для Intel



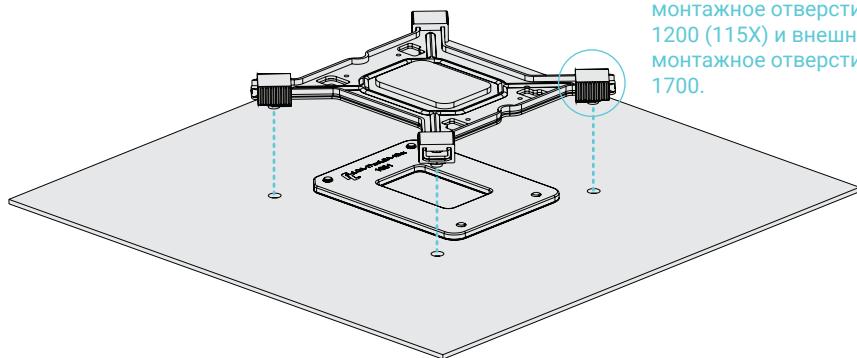
Шаг 1: Установите опорную плиту

1. Совместите опорную плиту с соответствующими отверстиями на платформе.

2. Установите опорную плиту на тыльную часть материнской платы.

* Вы можете перемещать опорную плиту, чтобы разместить ее вровень с соответствующими отверстиями на платформе.

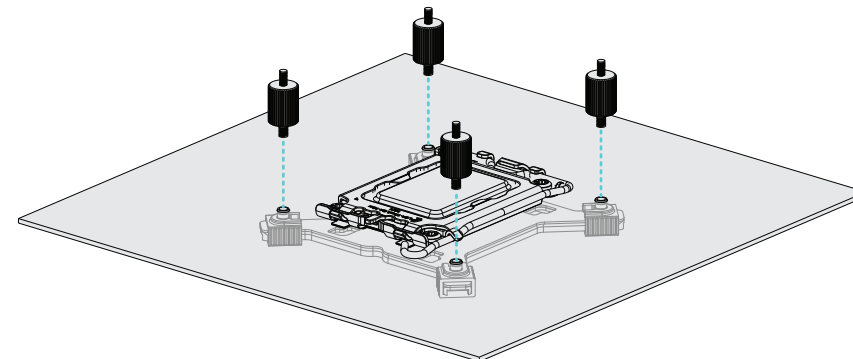
* Используйте внутреннее монтажное отверстие для 1200 (115X) и внешнее монтажное отверстие для 1700.



Шаг 2: Установите винты

Установите винты для Intel/AMD на материнскую плату.

*Большой конец винта должен быть обращен вниз.

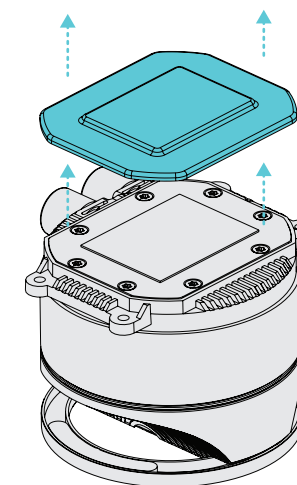


RUS

Шаг 3: Снятие защитной крышки

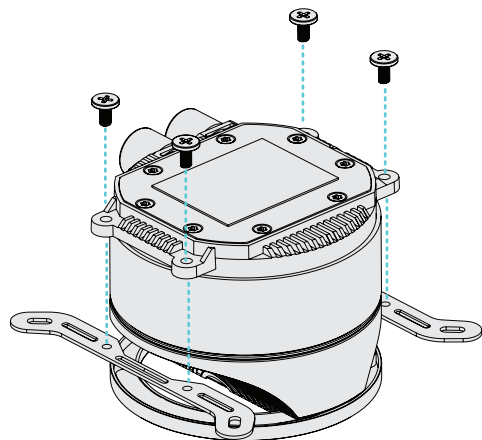
Снимите с охлаждающей плиты защитную крышку.

* это имеет решающее значение для эффективности охлаждения.

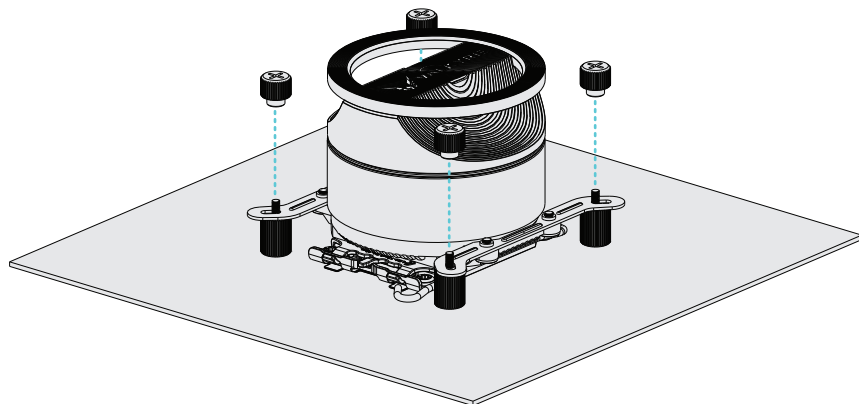


RUS Шаг 4: Установите крепеж

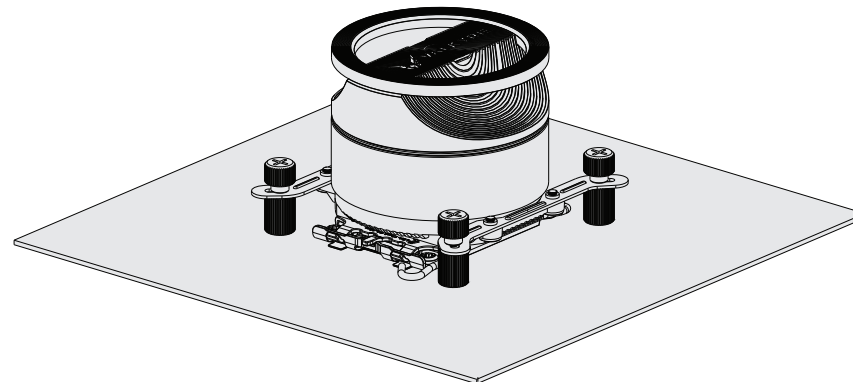
С помощью винтов для крепежа установите крепеж на водяной блок.

**Шаг 5: Установите водяной блок**

Установите водяной блок на фиксаторы и закрепите его гайками.

**Шаг 6: Завершите монтаж**

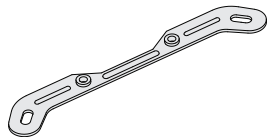
Пожалуйста, обратитесь к разделу «Электропроводка» для получения более детальной информации о подключении.

**RUS**

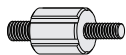
RUS Монтаж для Intel LGA2011/2066

Ниже указаны детали, необходимые для монтажа платформы Intel LGA2011/2066.

2x крепежа для Intel



4 болта LGA2011



4x гайки

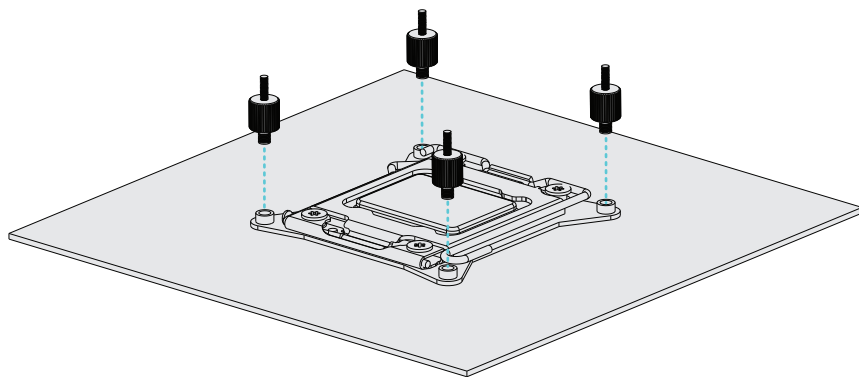


4 винта для установки кронштейна



Шаг 1: Установите винты

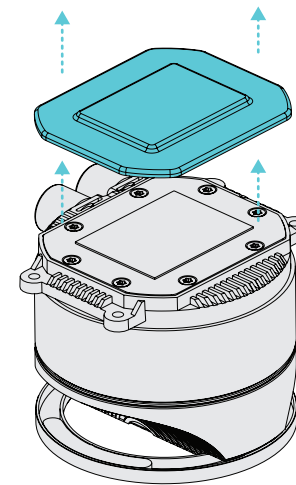
Установите винты для Intel LGA2011 на материнскую плату.



Шаг 2: Снятие защитной крышки

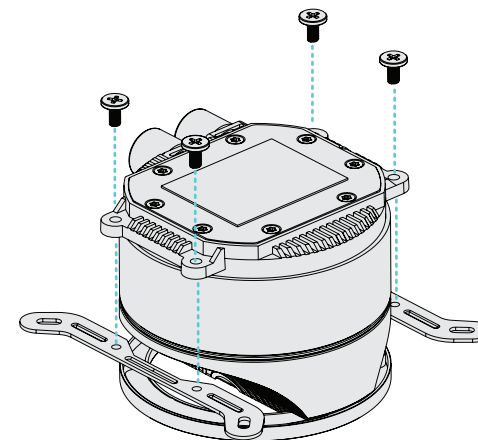
Снимите с охлаждающей плиты защитную крышку.

* Это критично для эффективности охлаждения



Шаг 3: Установите крепеж

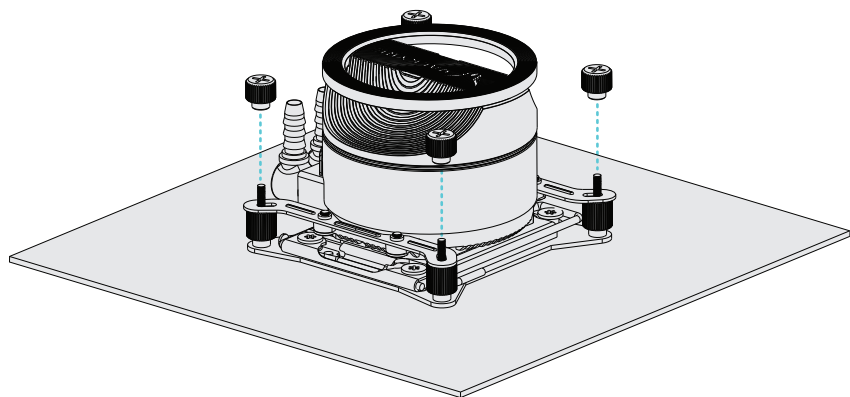
С помощью винтов для крепежа установите крепеж на водяной блок.



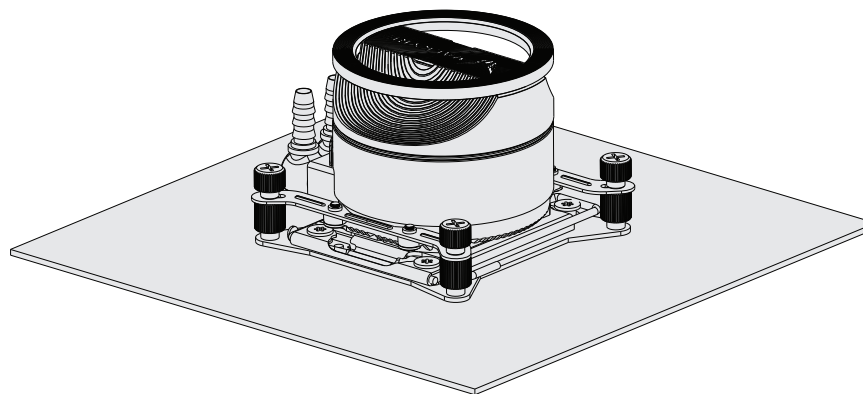
RUS Шаг 4: Установите водяной блок

RUS

Установите водяной блок на фиксаторы и закрепите его гайками.

**Шаг 5: Завершите монтаж**

Пожалуйста, обратитесь к разделу «Электропроводка» для получения более детальной информации о подключении.



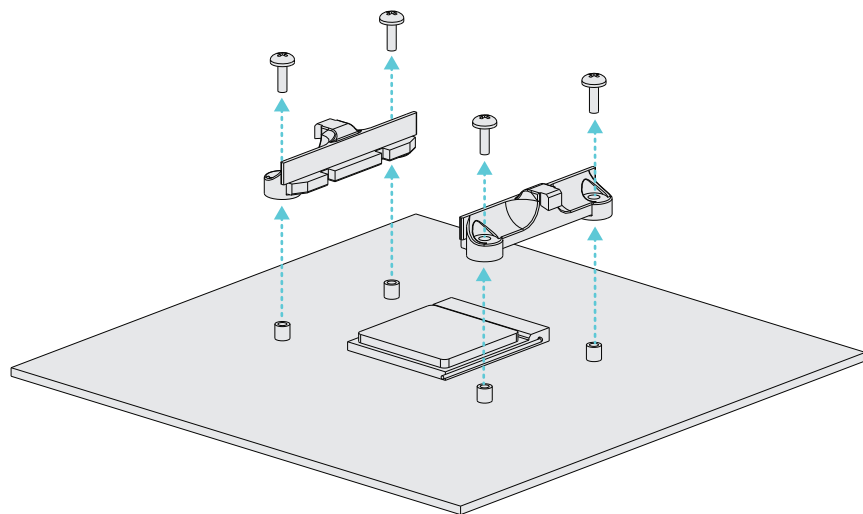
RUS Монтаж для AMD AM4/AM5

Ниже указаны детали, необходимые для монтажа платформы AMD AM4/AM5.



Шаг 1: Подготовьте материнскую плату

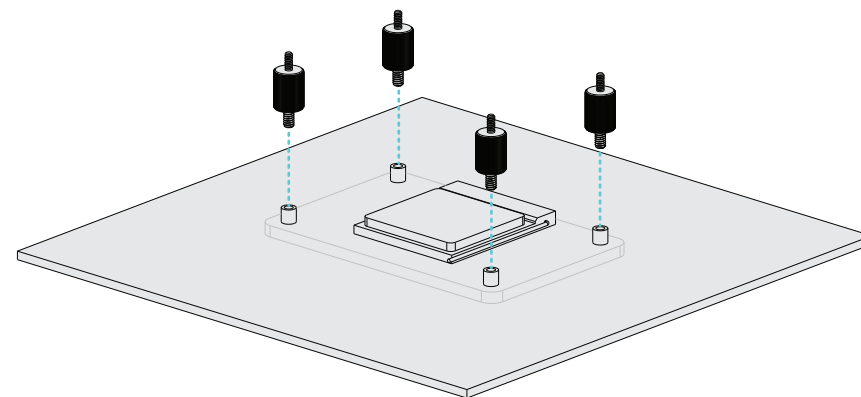
Выкрутите 4 винта. Снимите оригинальный крепеж с материнской платы. Сохраните оригинальную опорную плиту.



Шаг 2: Установите винты

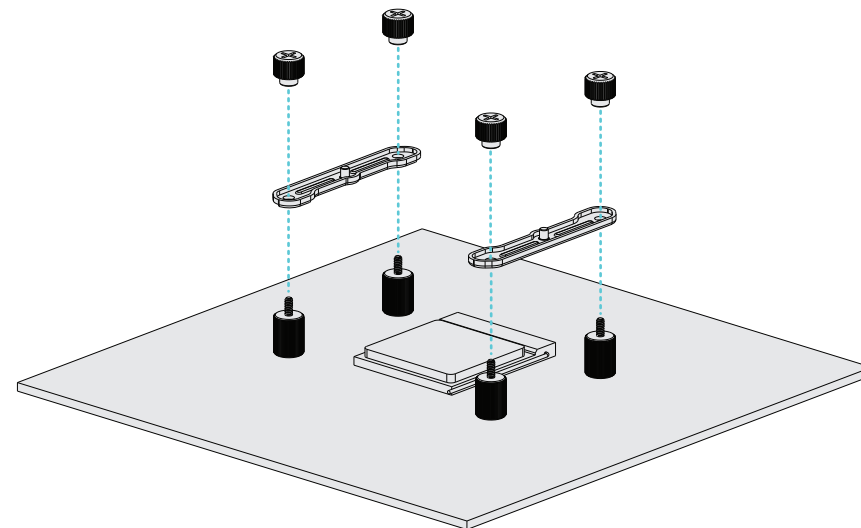
Установите винты для Intel/AMD на материнскую плату.

*Большой конец винта должен быть обращен вниз



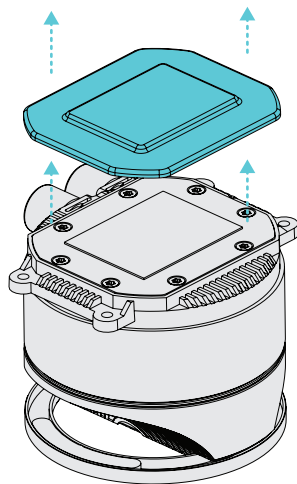
Шаг 3: Установите крепежи

Установите крепежи для AMD на винты и затяните их гайками.

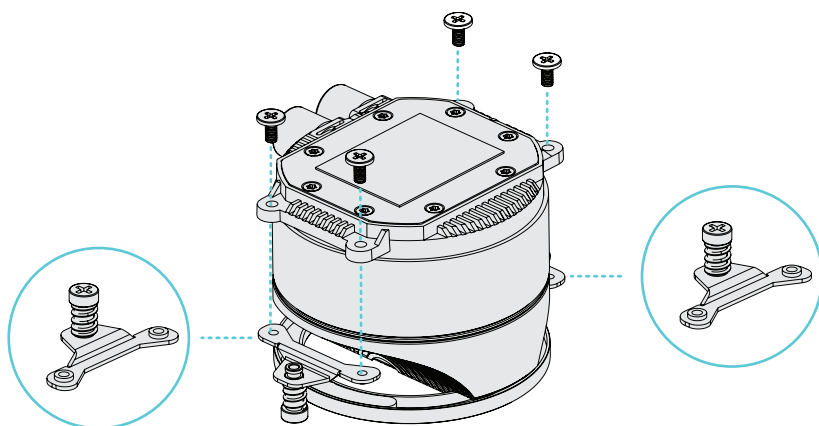


RUS Шаг 4: Снятие защитной крышки

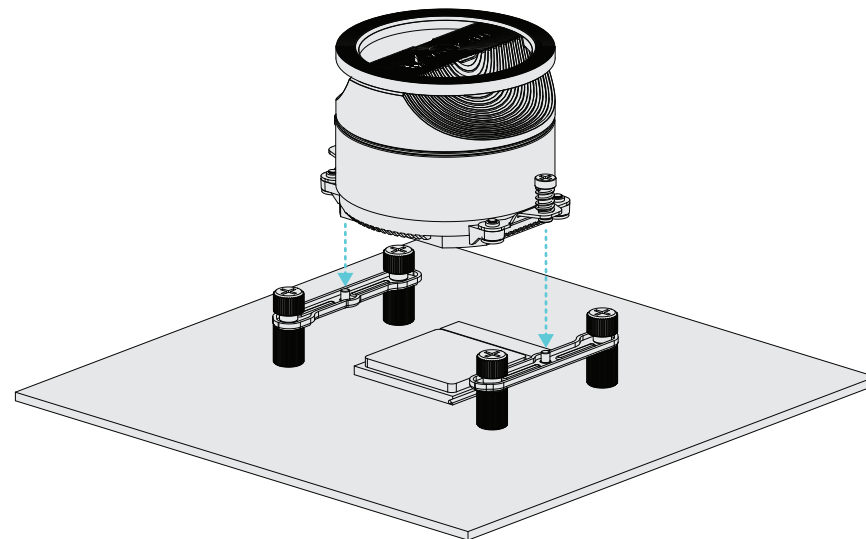
Снимите с охлаждающей плиты защитную крышку
 *Это имеет решающее значение для эффективности охлаждения.

**Шаг 5: Установите крепеж для AMD**

С помощью винтов для крепежа установите крепеж для AMD на водный блок.

**Шаг 6: Установите водяной блок**

Выровняйте крепеж вровень с отверстиями и затяните пружинные винты с обоих концов.

**Шаг 7: Завершите монтаж**

Пожалуйста, обратитесь к разделу «Электропроводка» для получения более детальной информации о подключении.

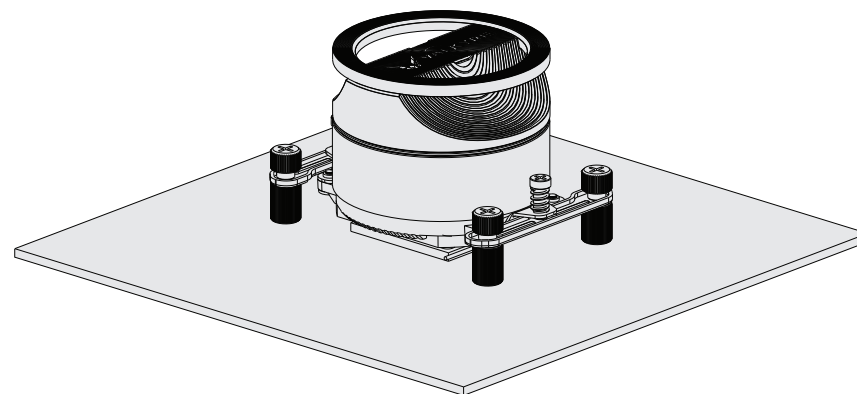


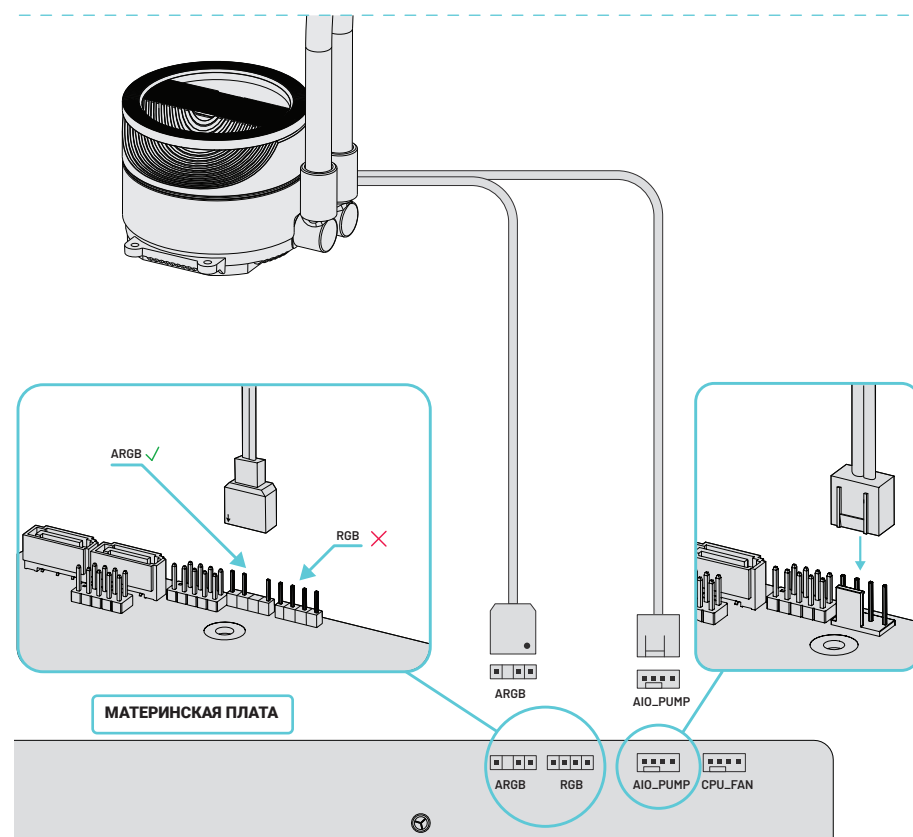
СХЕМА ПОДКЛЮЧЕНИЯ

Подключение водяного блока к материнской плате

RUS

1. Подключите разъем водяного насоса 4PIN к разъему AIO_PUMP на материнской плате.
2. Подключите разъем A-RGB водяного блока к разъему A-RGB на материнской плате.

* Если материнская плата оснащена только одним разъемом A-RGB, то разъем A-RGB водяного блока можно подключить к Valkyrie HUB.



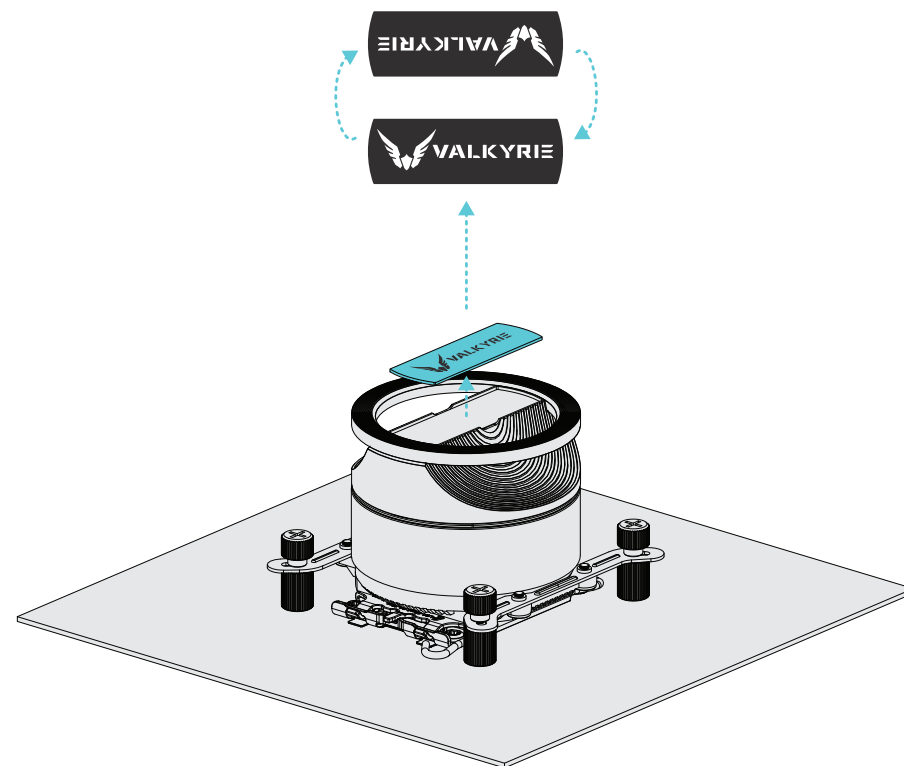
СХЕМА

Способ замены водяного черного логотипа

RUS

Фирменную табличку можно снять, потянув за среднюю часть магнитной таблички.

* Убедитесь, что вы начинаете с середины.





@my.valkyrie



@myvalkyrieplays



My Valkyrie



@myvalkyrield



@myvalkyrie

HW Gaming Solution Ltd

28 Oktovriou 261, View point Tower,
3035 Limassol, Cyprus

info@my-valkyrie.com
www.my-valkyrie.com