



INSTALLATION GUIDE

Valkyrie Jarn 240/280/360/420/480



Table of Contents

EN

AIO Water Cooling Parts	1
Water Cooling	3
Radiator Installation	4
Intel LGA1200/1700 Installation	5
Intel LGA2011/2066 Installation	9
AMD AM4/AM5 Installation	13
Wiring	17

DE

AIO-Wasserkühlungsteile	21
Wasserkühlung	23
Heizkörpermontage	24
Intel LGA1200/1700 Montage	25
Intel LGA2011/2066 Montage	29
AMD AM4/AM5 Montage	33
Verkabelung	37

FR

Pièces de refroidissement à eau AIO	41
Refroidissement à eau pc	43
Installation du radiateur	44
Installation de l'Intel LGA1200/1700	45
Installation de l'Intel LGA2011/2066	49

Installation de l'AMD AM4/AM5	53
Câblage	57

IT

Parti di raffreddamento ad acqua AIO	61
Raffreddamento ad acqua	63
Installazione del radiatore	64
Installazione di Intel LGA1200/1700	65
Installazione di Intel LGA2011/2066	69
Installazione di AMD AM4/AM5	73
Cablaggio	77

ES

Piezas de refrigeración por agua AIO	81
Refrigeración por agua	83
Instalación del radiador	84
Instalación de Intel LGA1200/1700	85
Instalación Intel LGA2011/2066	89
Instalación de AMD AM4/AM5	93
Cableado	97

PT

Peças de refrigeração por água AIO	101
Refrigeração por água	103
Instalação do Radiador	104
Instalação Intel LGA1200/1700	105
Instalação Intel LGA2011/2066	109

Instalação AMD AM4/AM5	113
Fiação	117

NL

AIO waterkoelingsonderdelen	121
Waterkoeling	123
Montage van radiator	124
Montage Intel LGA1200/1700	125
Montage Intel LGA2011/2066	129
Montage AMD AM4/AM5	133
Bedrading	137

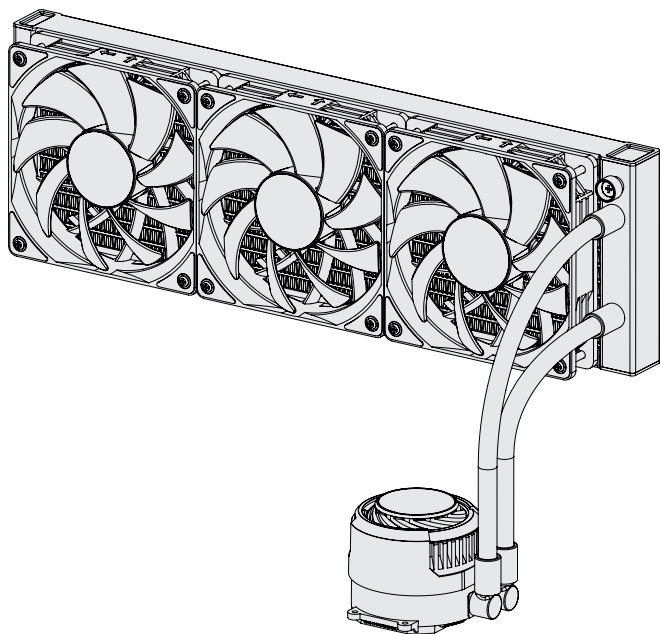
RUS

Детали водяного охлаждения AiO	141
Водяное охлаждение	143
Монтаж радиатора	144
Монтаж для Intel LGA1200/1700	145
Монтаж для Intel LGA2011/2066	149
Монтаж для AMD AM4/AM5	153
СХЕМА ПОДКЛЮЧЕНИЯ	157

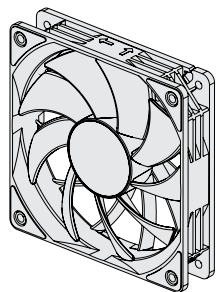
EN AIO Water Cooling Parts

EN

1x AIO water cooling radiator



Fan



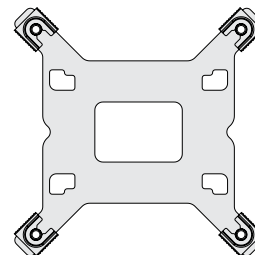
2 x with Valkyrie Jarn 240
3 x with Valkyrie Jarn 360
4 x with Valkyrie Jarn 480

2 x with Valkyrie Jarn 280
3 x with Valkyrie Jarn 420

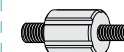
1x Wire Kit & Hub Set



1x Intel Backplate



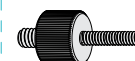
4x Intel / AMD Bolts



4x Nuts



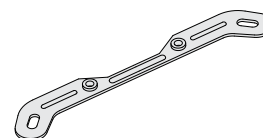
4x LGA2011 Bolts



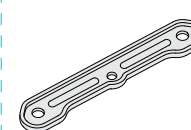
4x Bracket Installation Screws



2x Intel Brackets



2x AMD Brackets



Fan screw



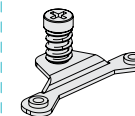
120 x 4 / 140 x 4 / 240 x 8 / 280 x 8
360 x 12 / 420 x 12 / 480 x 16

Fan screw
(extended)



120 x 4 / 140 x 4 / 240 x 8 / 280 x 8
360 x 12 / 420 x 12 / 480 x 16

2x AMD fastener



Radiator screw



120 x 4 / 140 x 4 / 240 x 8 / 280 x 8
360 x 12 / 420 x 12 / 480 x 16

1x Thermally conductive
silicone grease



*Please check the received goods to make sure the parts are complete.

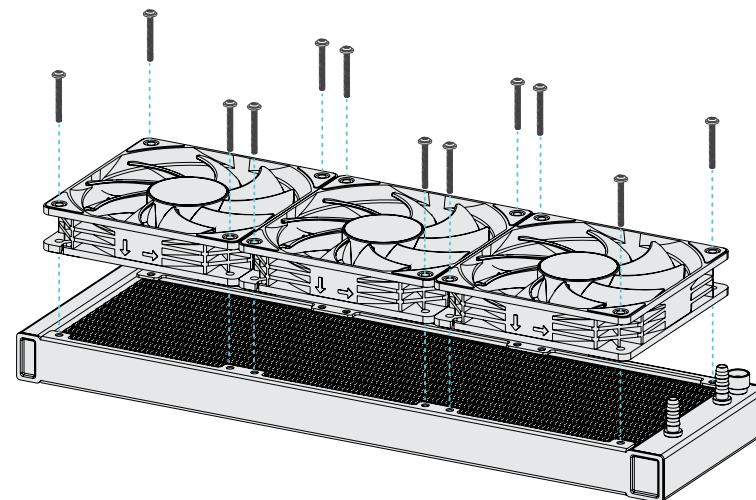
▶▶ WATER COOLING ◀◀

Radiator Installation

Step 1: Install fan

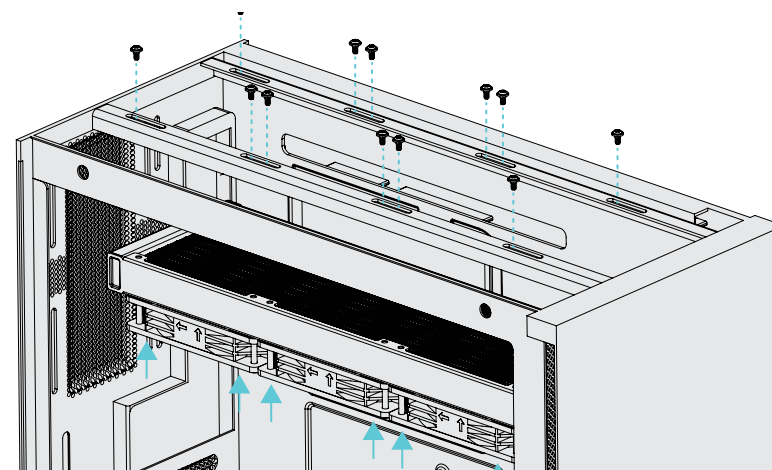
Use the fan screws to secure the fan to the radiator.

*Please use the shorter fan screws. DO NOT use extended screws to secure the cooling fan.



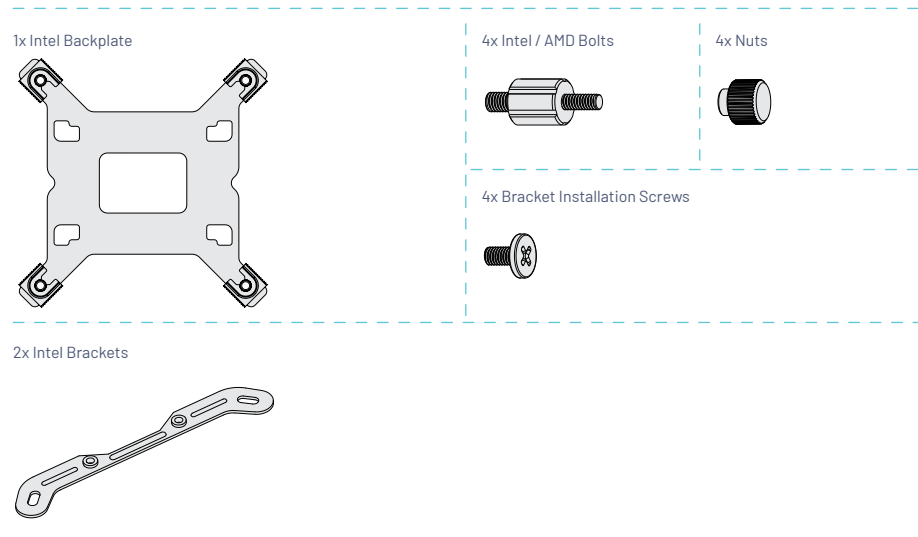
Step 2: Install radiator

Use the radiator screws to secure the radiator to the case.



EN Intel LGA1200/1700 Installation

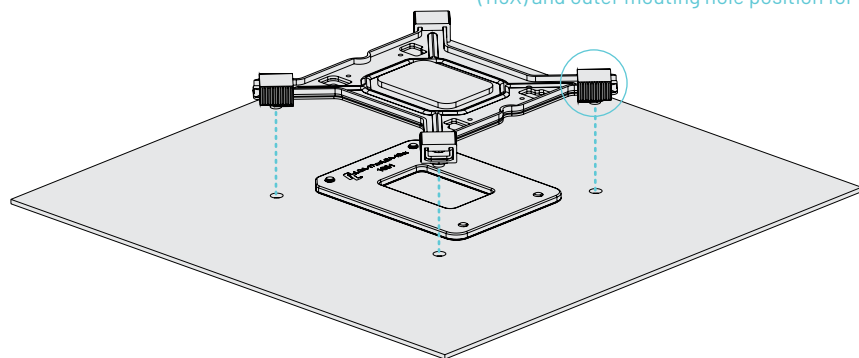
We have marked the parts required for installing the Intel LGA1200/1700 platform for you.



Step 1: Install the backplate

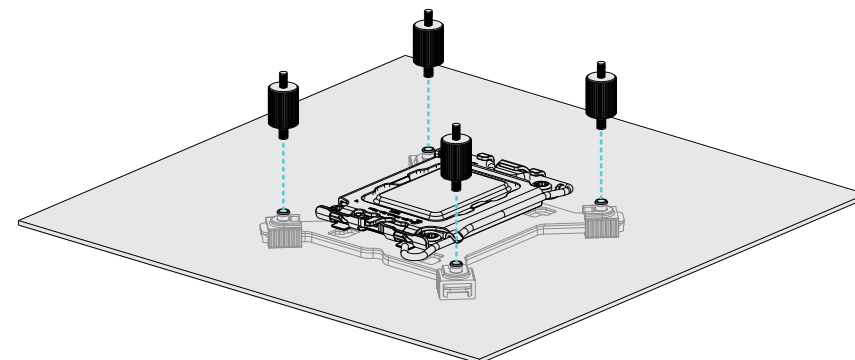
1. Align the backplate to the corresponding platform holes.
 2. Install the backplate onto the back of the motherboard.
- * You may slide it to adjust for alignment with corresponding platform holes.

* Use the inner mounting hole position for 1200 (115X) and outer mounting hole position for 1700.



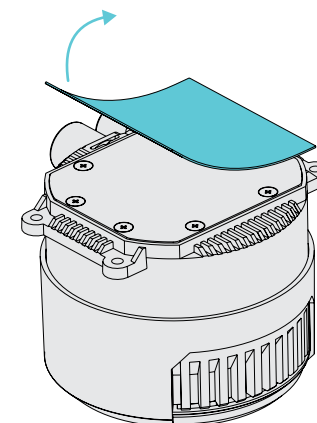
Step 2: Install screws

Install Intel/AMD bolts to the motherboard.
*The larger end of the screw faces down.



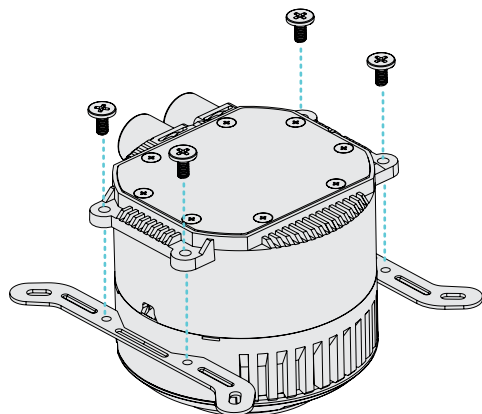
Step 3: Removing protective sticker

Tear off the protective sticker from the coldplate.
* it is critical to the cooling performance.



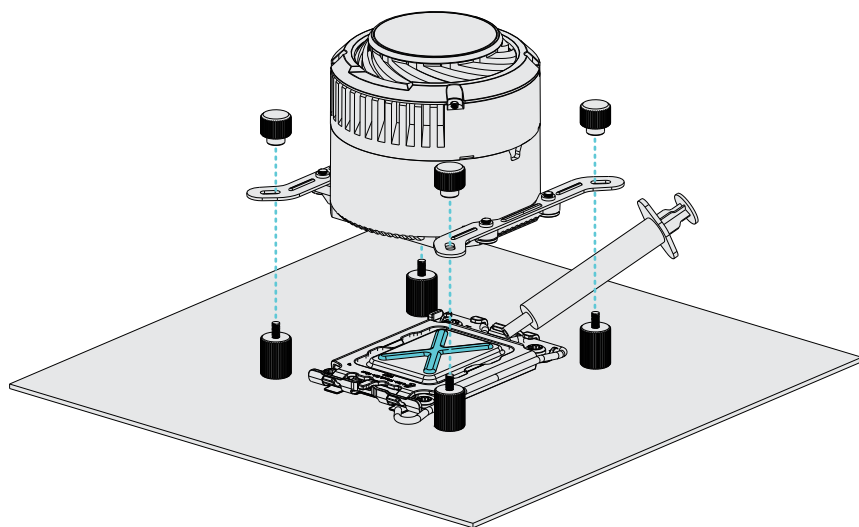
EN Step 4: Install bracket

Use bracket bolts to install the bracket to the water block.



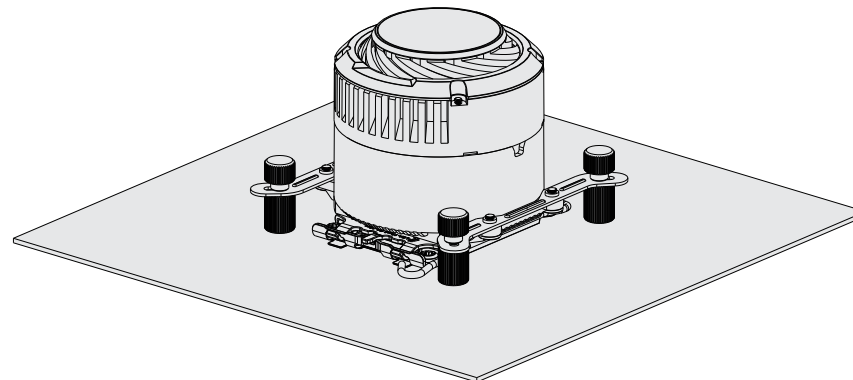
Step 5: Install water block

1. Spread the thermal grease on the CPU surface.
2. Put the water block onto the studs and use nuts to fix it.



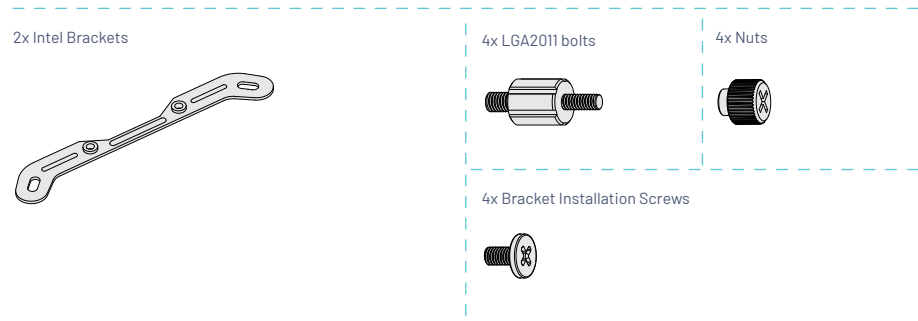
Step 6: Complete installation

Please refer to the "Wiring" for wiring.



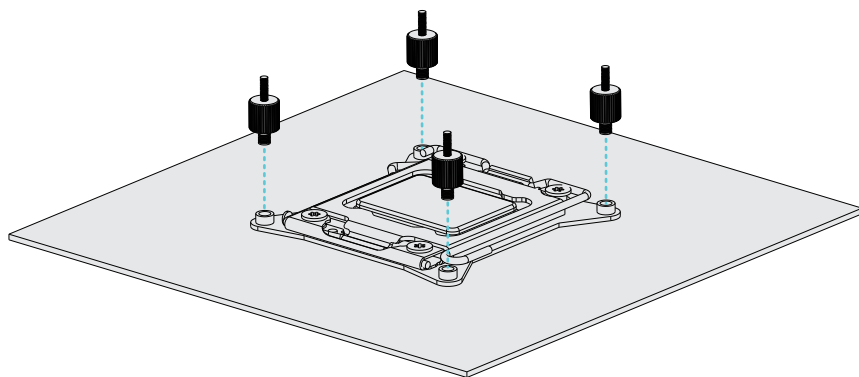
EN Intel LGA2011/2066 Installation

We have marked the parts required for installing the Intel LGA2011/2066 platform for you.



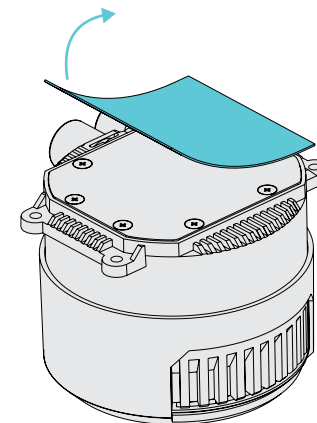
Step 1: Install screws

Install Intel LGA2011 bolts to the motherboard.



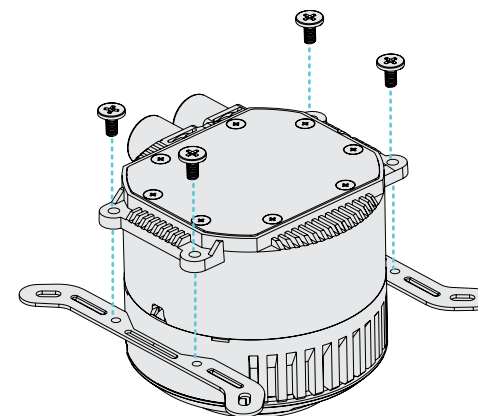
Step 2: Removing protective sticker

Tear off the protective sticker from the coldplate.
*it is critical to the cooling performance.



Step 3: Install bracket

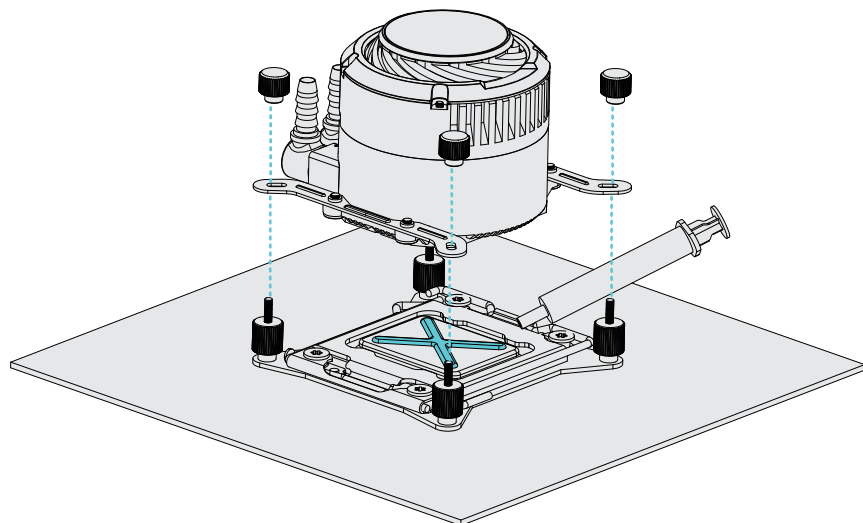
Use bracket bolts to install the bracket to the water block.



EN Step 4: Install water block

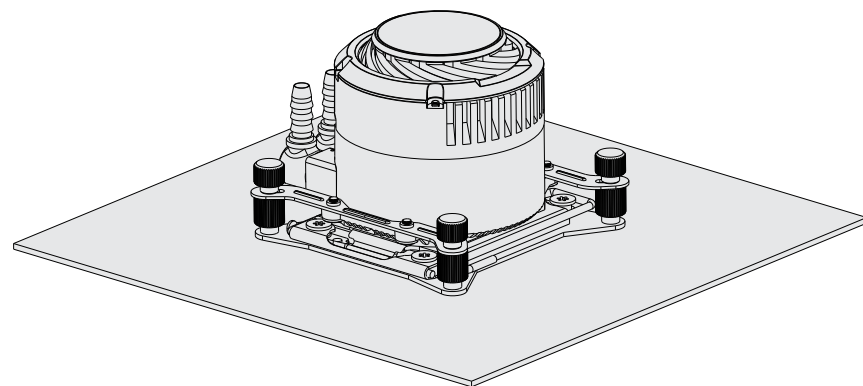
EN

1. Spread the thermal grease on the CPU surface.
2. Put the water block onto the studs and use nuts to fix it.



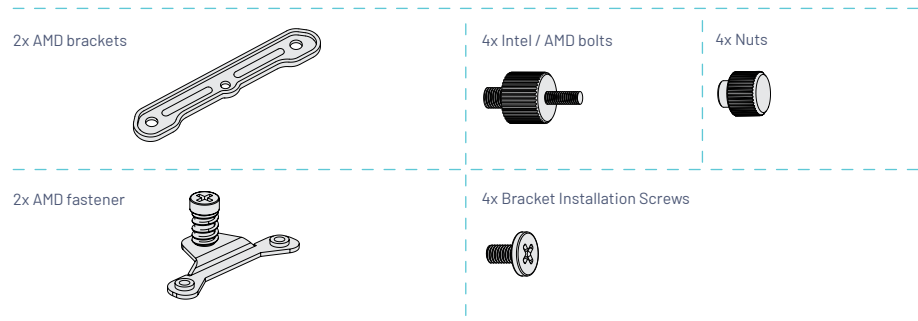
Step 5: Complete installation

Please refer to the "Wiring" for wiring.



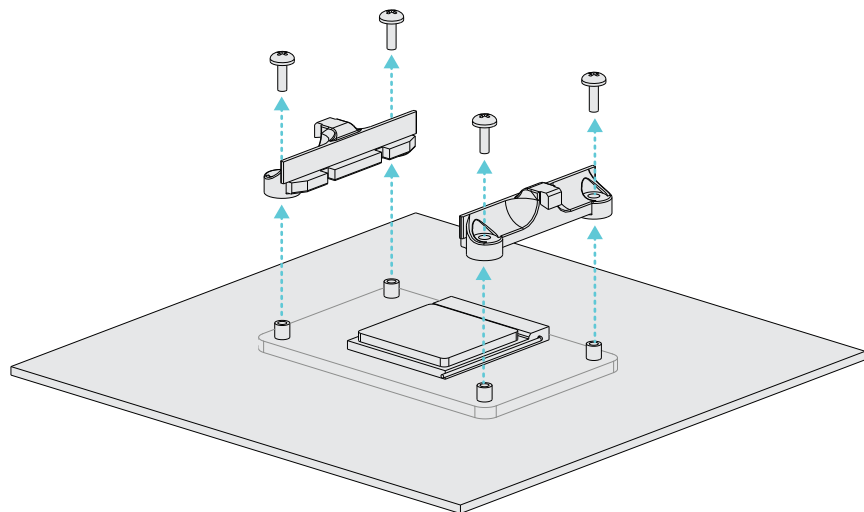
EN AMD AM4/AM5 Installation

We have marked the parts required for installing the AMD/AM4 platform for you.



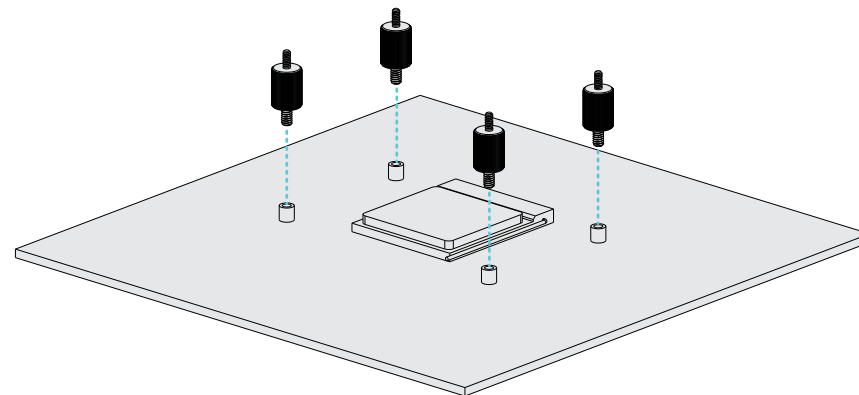
Step 1: Prepare the motherboard

Screw out the 4 bolts. Remove the original bracket on the motherboard. Keep the original backplate.



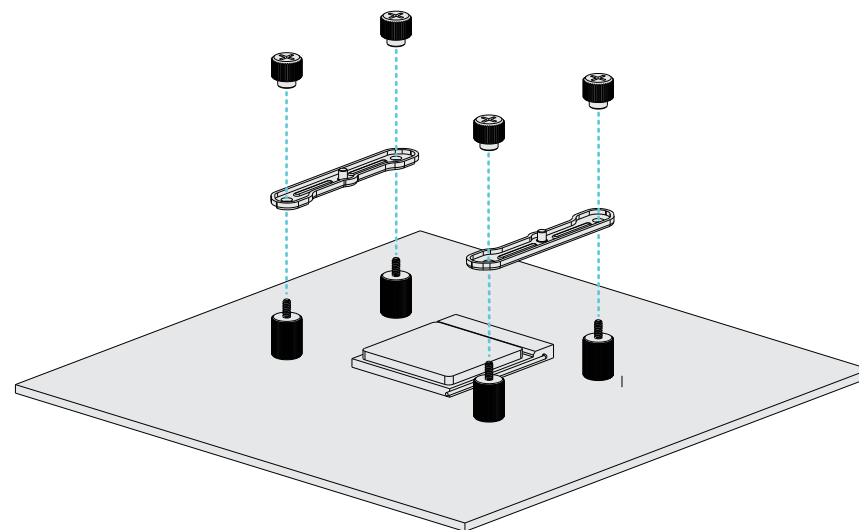
Step 2: Install screws

Install Intel/AMD bolts to the motherboard.
*The larger end of the screw faces down.



Step 3: Install brackets

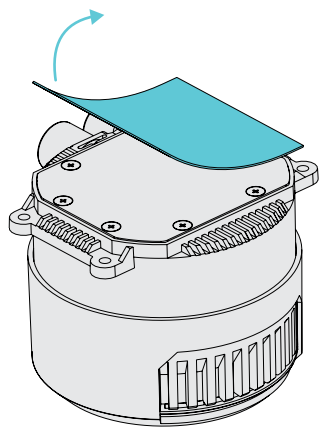
Install AMD brackets onto the screws and tighten them with nuts.



EN Step 4: Removing protective sticker

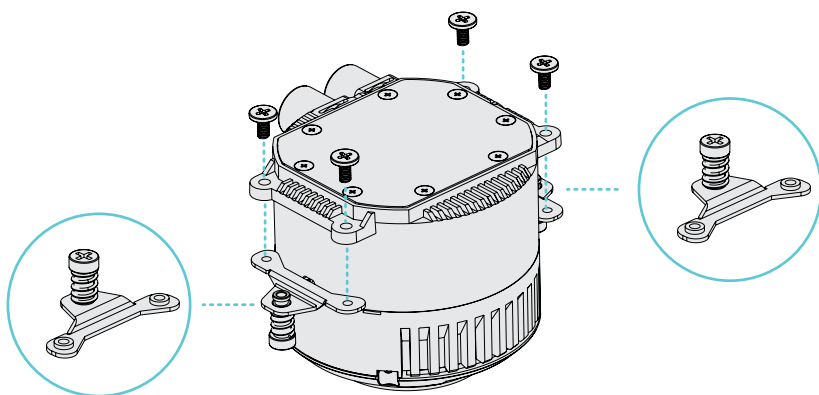
Tear off the protective sticker from the coldplate.

**it is critical to the cooling performance.*



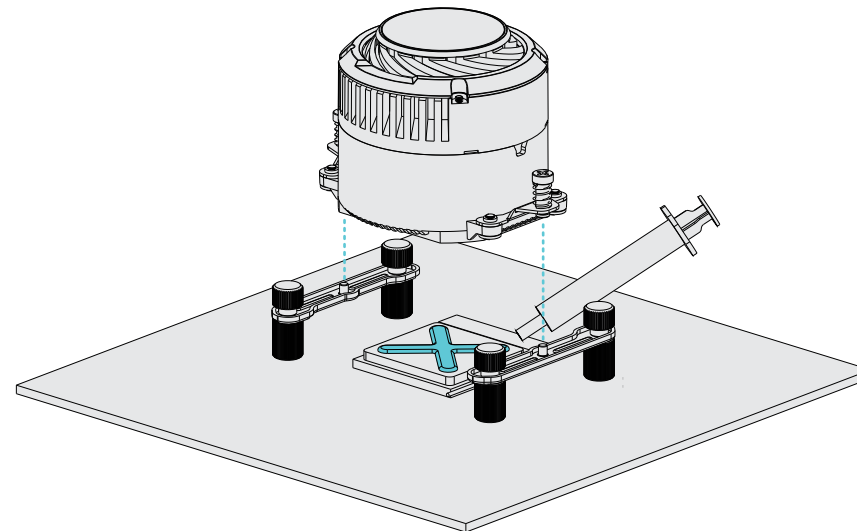
Step 5: Install AMD fastener

Use bracket bolts to install the AMD fastener to the water block.



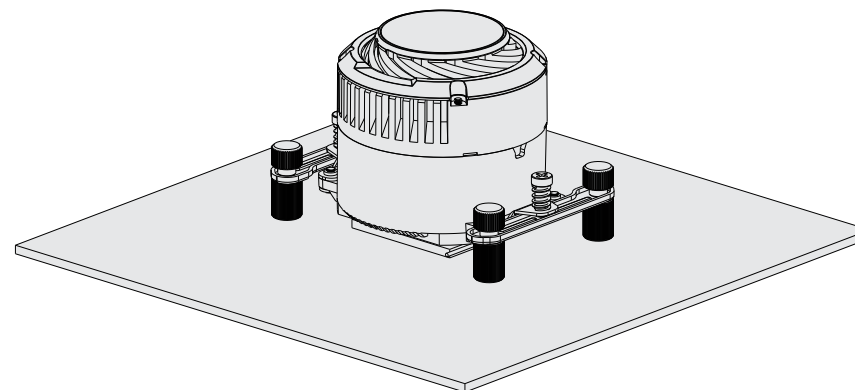
Step 6: Install Water Block

1. Spread the thermal grease on the CPU surface.
2. Align the bracket to the holes and tighten the spring screws on both ends.



Step 7: Complete installation

Please refer to the "Wiring" for wiring.

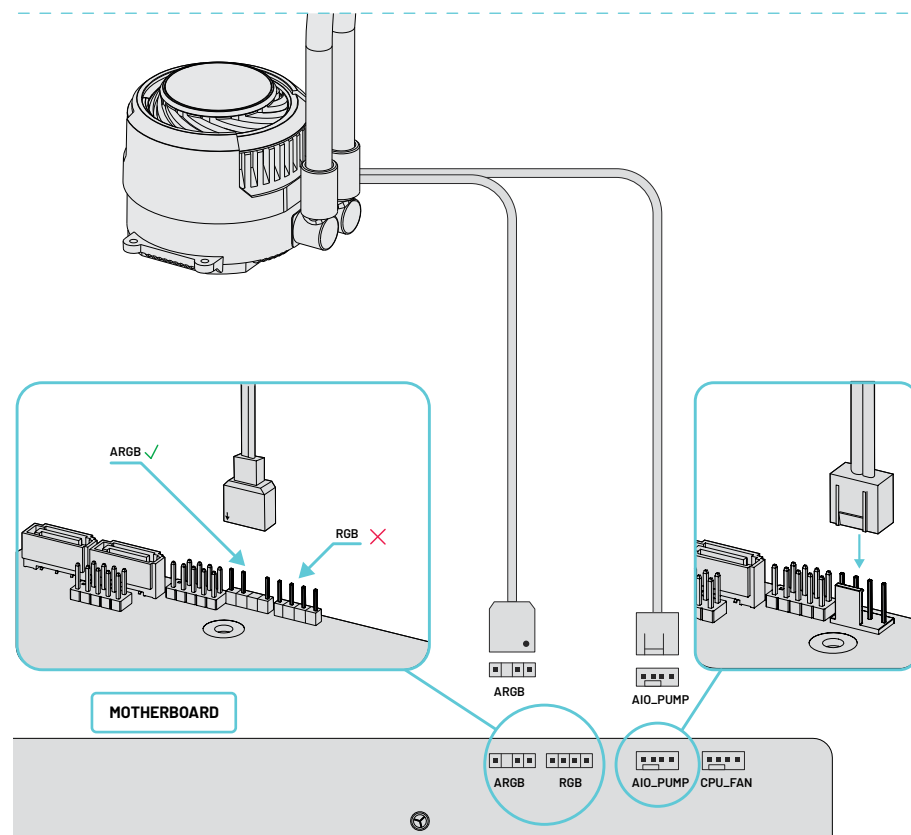


WIRING

Connecting the water block to the motherboard

1. Connect the water pump 4PIN connector into the AIO_PUMP header on the motherboard.
2. Plug the water block A-RGB connector into the A-RGB header on the motherboard.

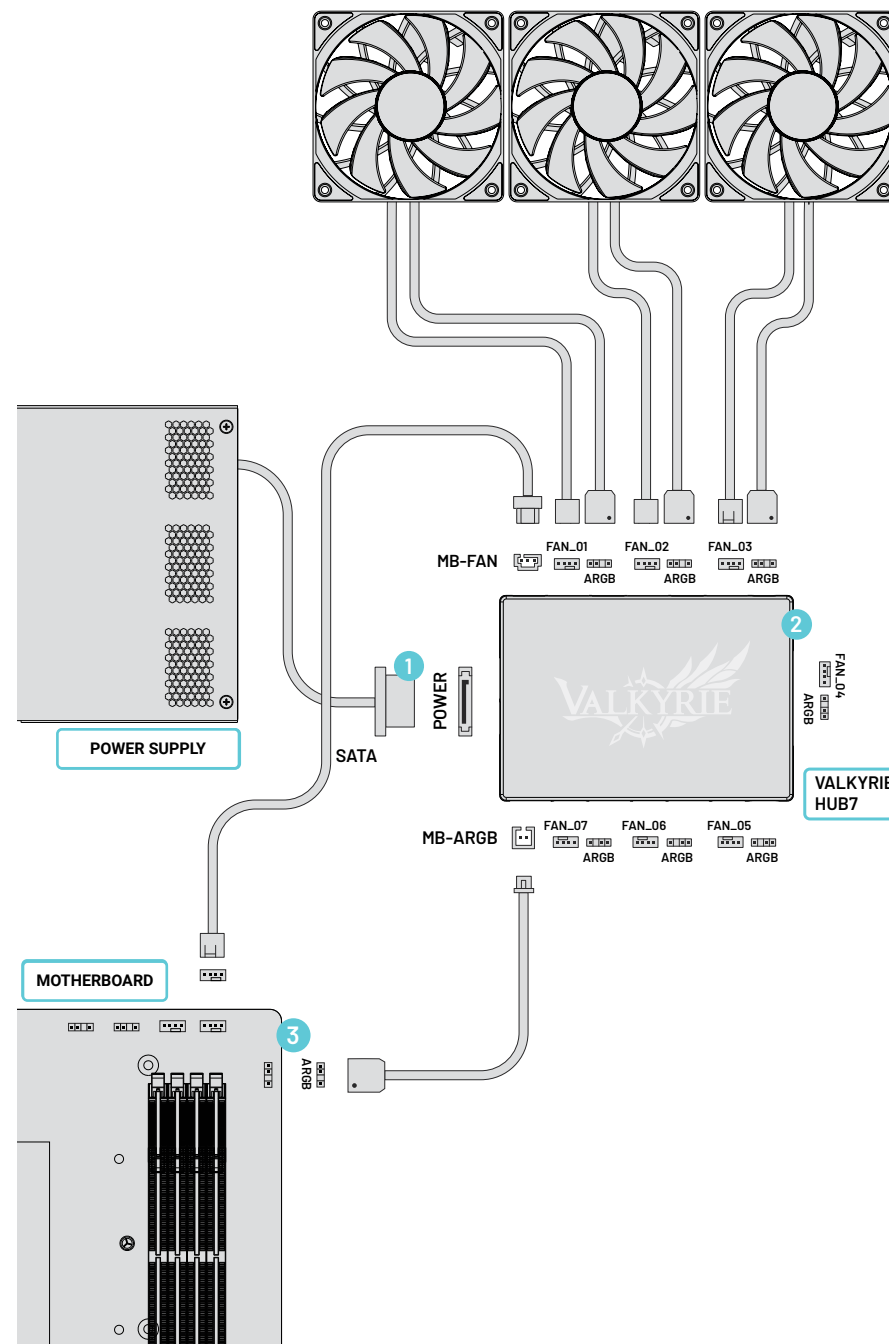
* If there is only one A-RGB header on the motherboard, the water block A-RGB connector may be connected to the Valkyrie HUB.



EN Valkyrie HUB Wiring

1. Plug the SATA power supply connector into the Valkyrie HUB POWER port.
2. Plug the 4PIN fan connectors and ARGB connectors into the Valkyrie HUB, respectively.*
3. Connect Valkyrie HUB control cables to MB_FAN and MB_ARGB ports respectively and plug the other ends into the CPU_FAN and AGRB headers on the motherboard.

*The FAN_01 (red) on the VK HUB7 must be plugged in with a 4PIN fan connector.

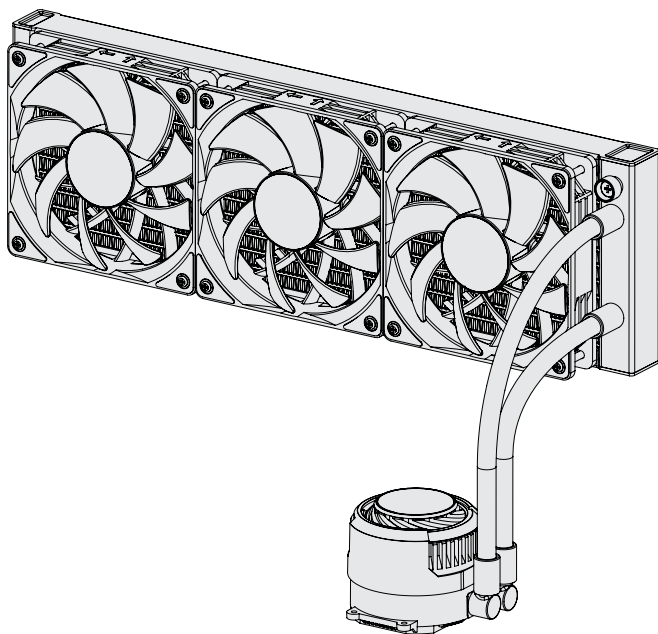


EN

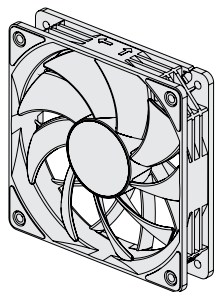
DE AIO-Wasserkühlungsteile

DE

1x AIO-Wasserkühlkörper



Lüfter



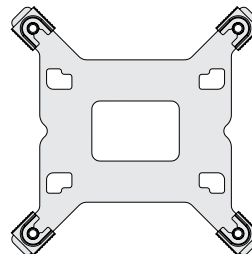
2 x mit Valkyrie Jarn 240
3 x mit Valkyrie Jarn 360
4 x mit Valkyrie Jarn 480

2 x mit Valkyrie Jarn 280
3 x mit Valkyrie Jarn 420

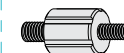
1x Kabelsatz und Nabensatz



1x Intel-Rückwand



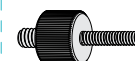
4x Intel-/AMD-Bolzen



4x Muttern



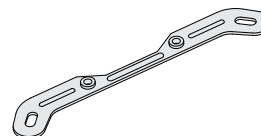
4x LGA2011-Bolzen



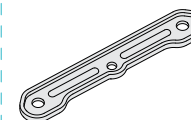
4x Montageschrauben für Halterung



2x Intel-Halterungen



2x AMD-Halterungen



Lüfterschraube



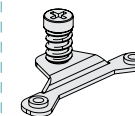
120 x 4 / 140 x 4 / 240 x 8 / 280 x 8
360 x 12 / 420 x 12 / 480 x 16

Lüfterschraube (erweitert)



120 x 4 / 140 x 4 / 240 x 8 / 280 x 8
360 x 12 / 420 x 12 / 480 x 16

2x AMD-Befestigung

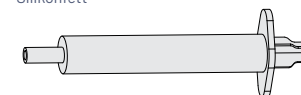


Kühlkörper-schraube



120 x 4 / 140 x 4 / 240 x 8 / 280 x 8
360 x 12 / 420 x 12 / 480 x 16

1x Wärmeleitfähig Silikonfett



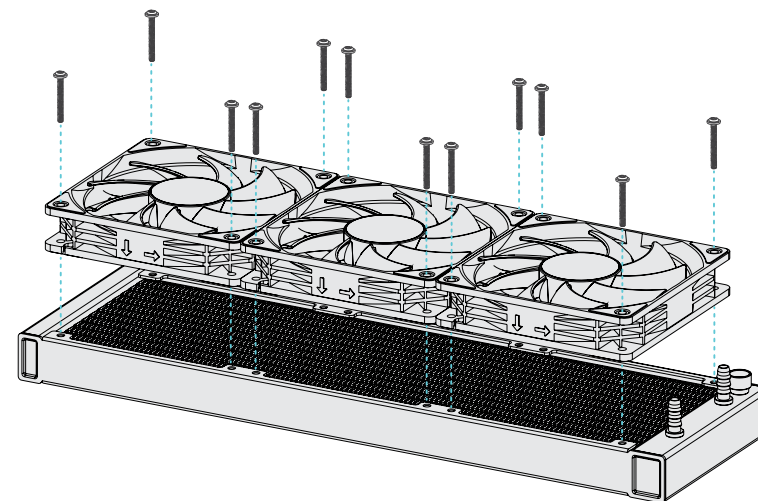
*Überprüfen Sie die erhaltene Ware, um sicherzustellen, dass die Teile vollständig sind.

▶▶ WASSERKÜHLUNG ◀◀

Heizkörpermontage

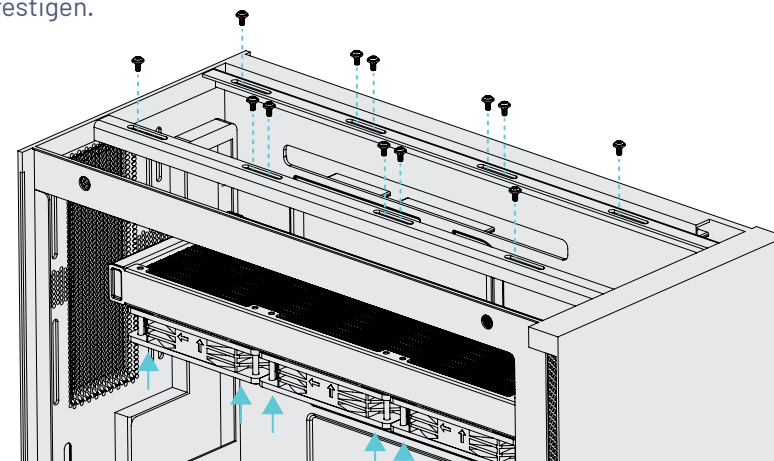
Schritt 1: Lüfter montieren

Verwenden Sie die Lüfterschrauben, um den Lüfter am Kühlkörper zu befestigen.
 *Verwenden Sie die kürzeren Lüfterschrauben. Verwenden Sie KEINE verlängerten Schrauben zur Befestigung des Kühllüfters.



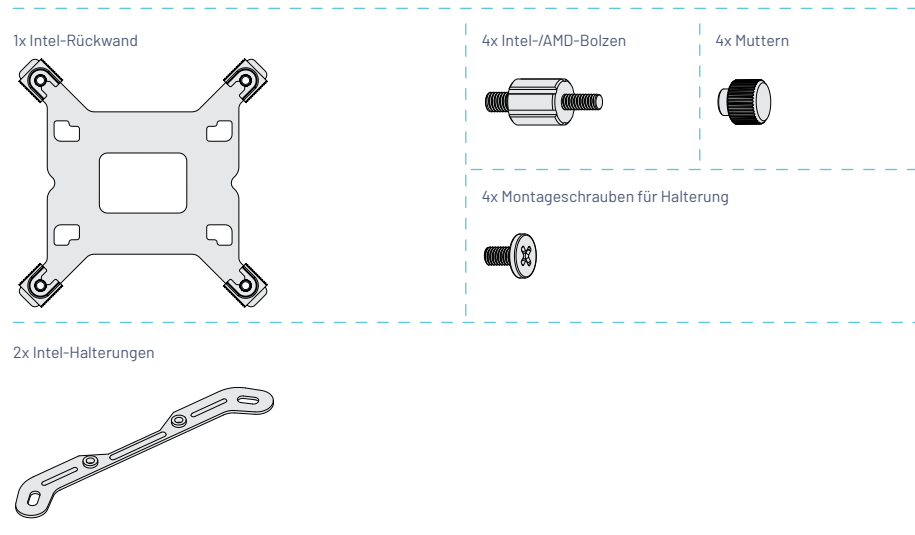
Schritt 2: Kühlkörper montieren

Verwenden Sie die Kühlkörperschrauben, um den Kühlkörper am Gehäuse zu befestigen.



DE Intel LGA1200/1700 Montage

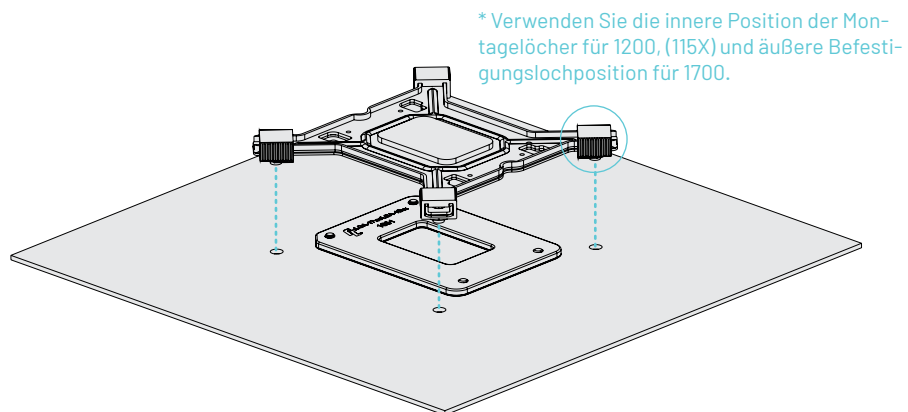
Wir haben die für die Montage der Intel LGA1200/1700 Plattform benötigten Teile für Sie markiert.



Schritt 1: Rückwand montieren

1. Richten Sie die Rückwand an den entsprechenden Plattformlöchern aus.
2. Montieren Sie die Rückwand auf der Rückseite der Hauptplatine.

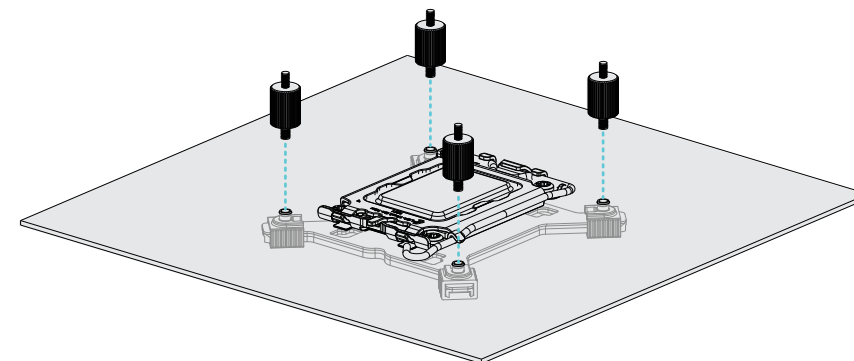
* Sie können sie verschieben, um sie an die entsprechenden Löcher der Plattform anzupassen.



Schritt 2: Schrauben montieren

Installieren Sie die Intel/AMD-Schrauben am Motherboard.

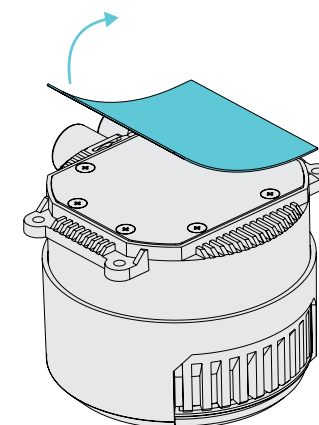
*Das größere Ende der Schraube zeigt nach unten.



Schritt 3: Entfernen des Schutzaufklebers

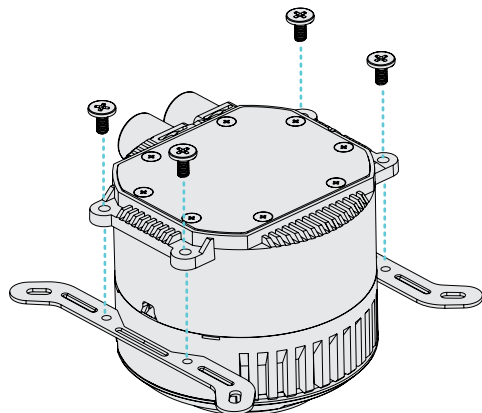
Ziehen Sie den Schutzaufkleber von der Kühlplatte ab.

* es ist entscheidend für die Kühlleistung.



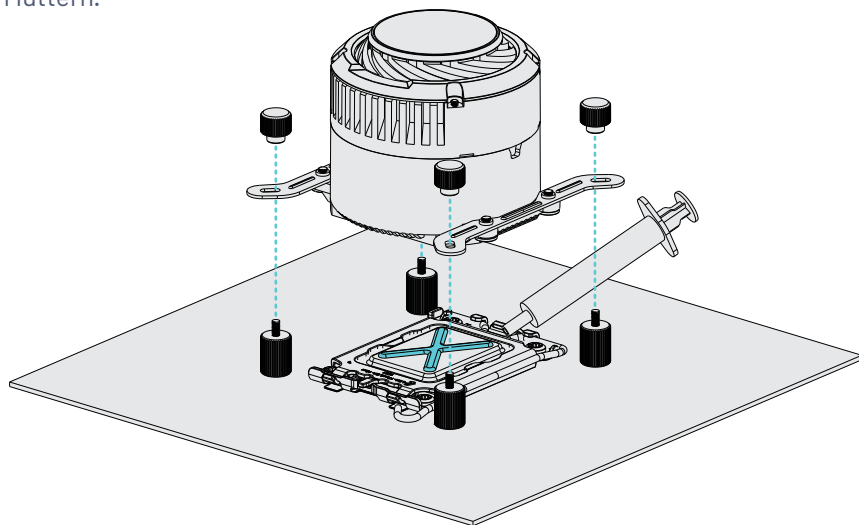
DE Schritt 4: Halterung montieren

Verwenden Sie die Halterungsschrauben, um die Halterung am Wasserblock zu montieren.



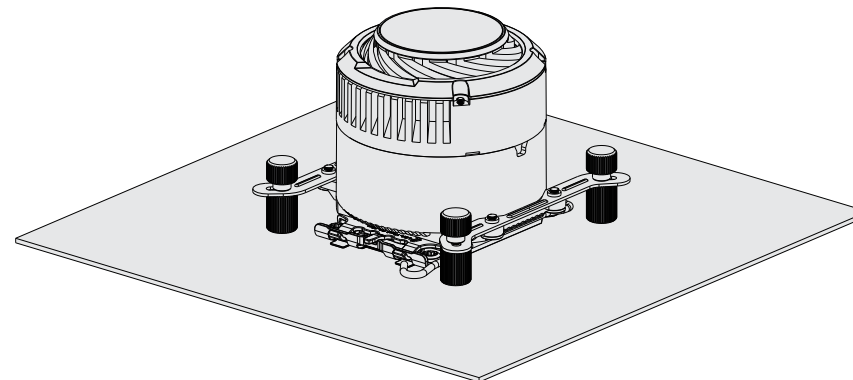
Schritt 5: Wasserblock montieren

1. Verteilen Sie die Wärmeleitpaste auf der CPU-Oberfläche.
2. Stecken Sie den Wasserblock auf die Bolzen und befestigen Sie ihn mit Muttern.



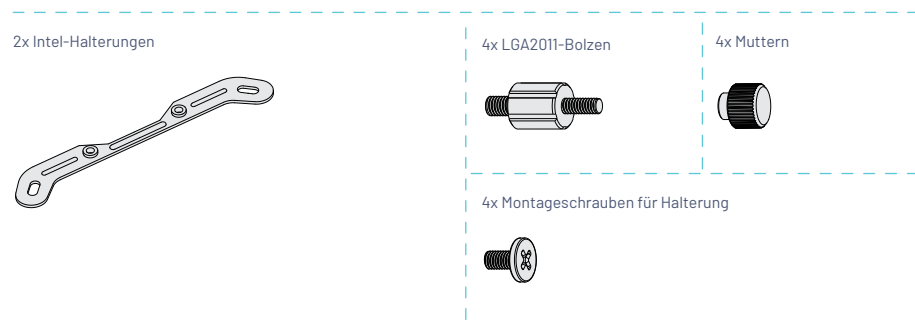
Schritt 6: Montage abschließen

Informationen zur Verkabelung sind im Abschnitt „Verkabelung“ enthalten.



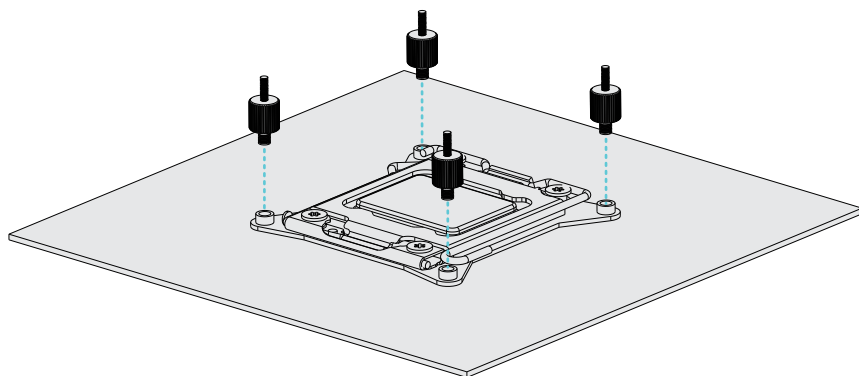
DE Intel LGA2011/2066 Montage

Wir haben die für die Montage der Intel LGA2011/2066 Plattform benötigten Teile für Sie markiert.



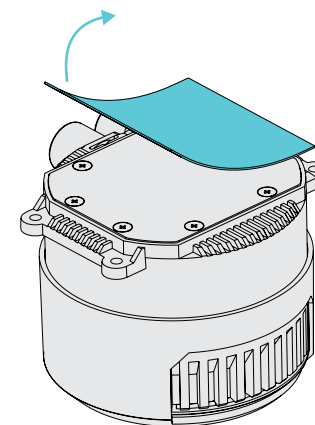
Schritt 1: Schrauben montieren

Montieren Sie die Intel LGA2011-Schrauben auf der Hauptplatine.



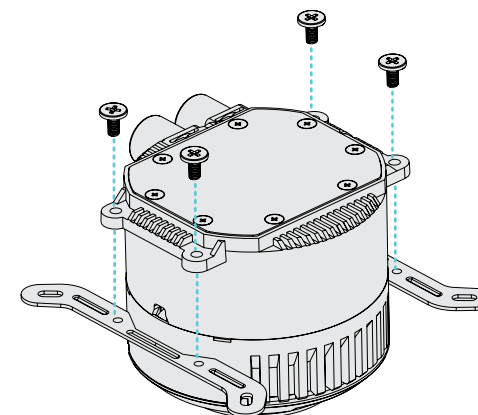
Schritt 2: Entfernen des Schutzaufklebers

Ziehen Sie den Schutzaufkleber von der Kühlplatte ab.
*es ist entscheidend für die Kühlleistung.



Schritt 3: Halterung montieren

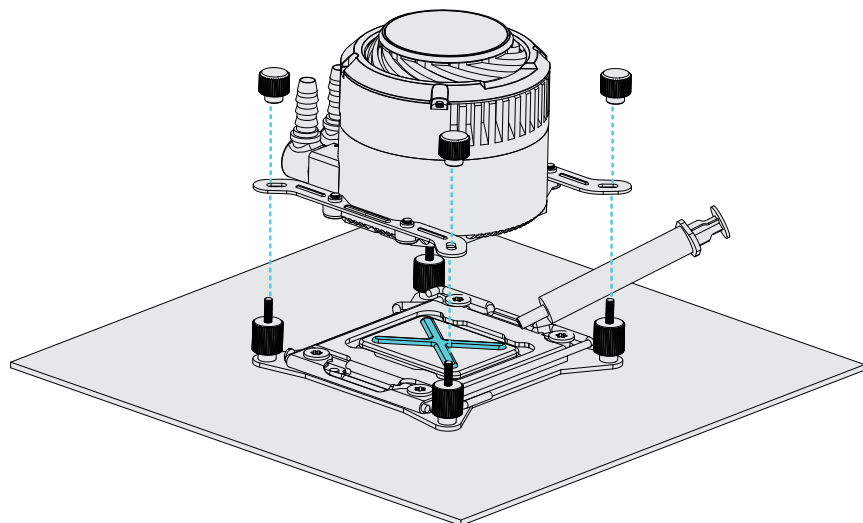
Verwenden Sie die Halterungsschrauben, um die Halterung am Wasserblock zu montieren.



DE Schritt 4: Wasserblock montieren

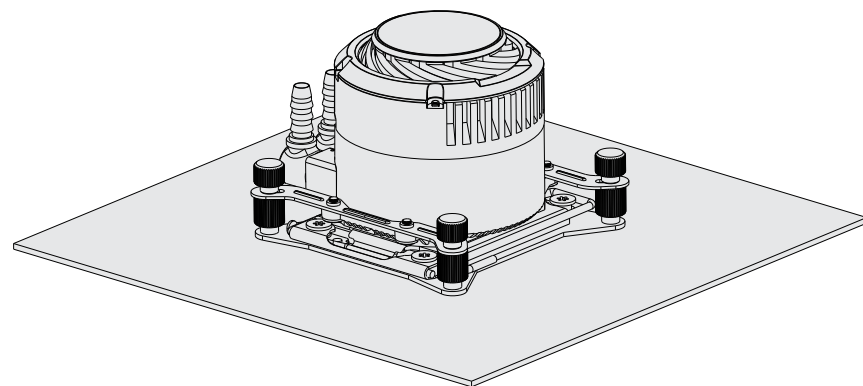
DE

1. Verteilen Sie die Wärmeleitpaste auf der CPU-Oberfläche.
2. Stecken Sie den Wasserblock auf die Bolzen und befestigen Sie ihn mit Muttern.



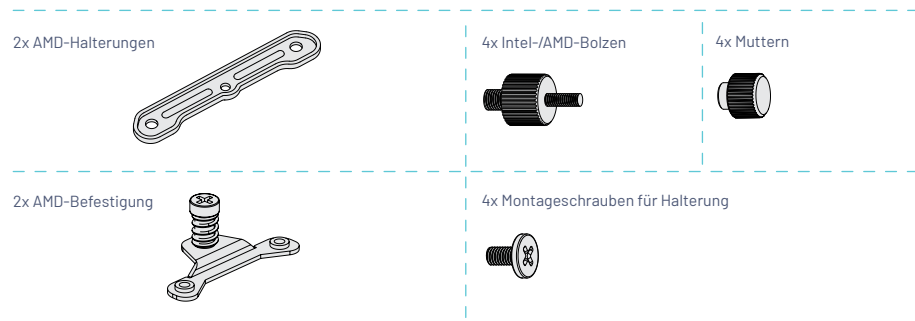
Schritt 5: Montage abschließen

Informationen zur Verkabelung sind im Abschnitt „Verkabelung“ enthalten.



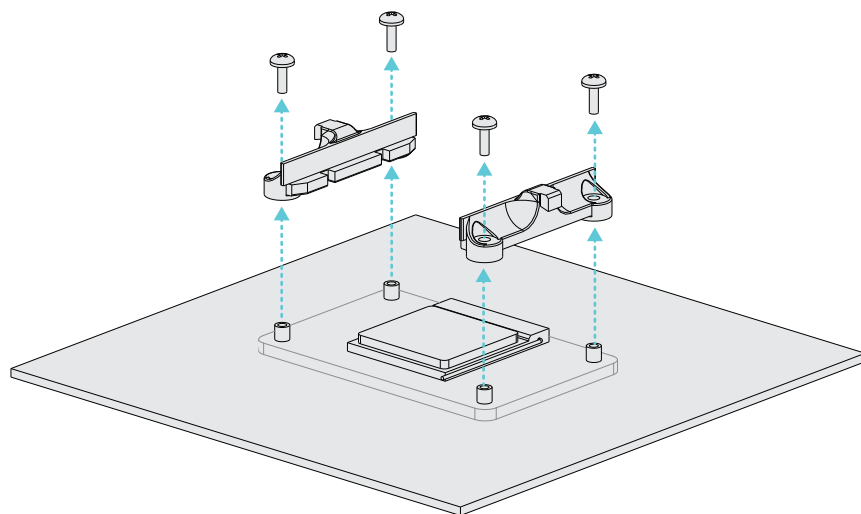
DE AMD AM4/AM5 Montage

Wir haben die für die Montage der AMD/AM4-Plattform erforderlichen Teile für Sie markiert.



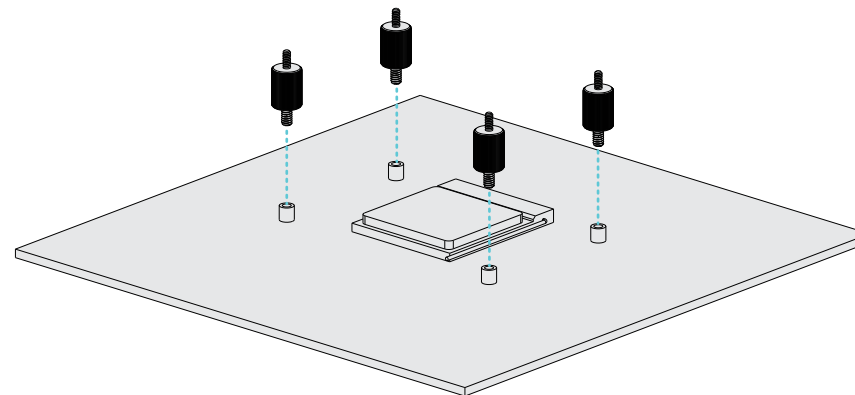
Schritt 1: Hauptplatine vorbereiten

Lösen Sie die 4 Bolzen. Entfernen Sie die Originalhalterung auf der Hauptplatine. Bewahren Sie die originale Rückwand auf.



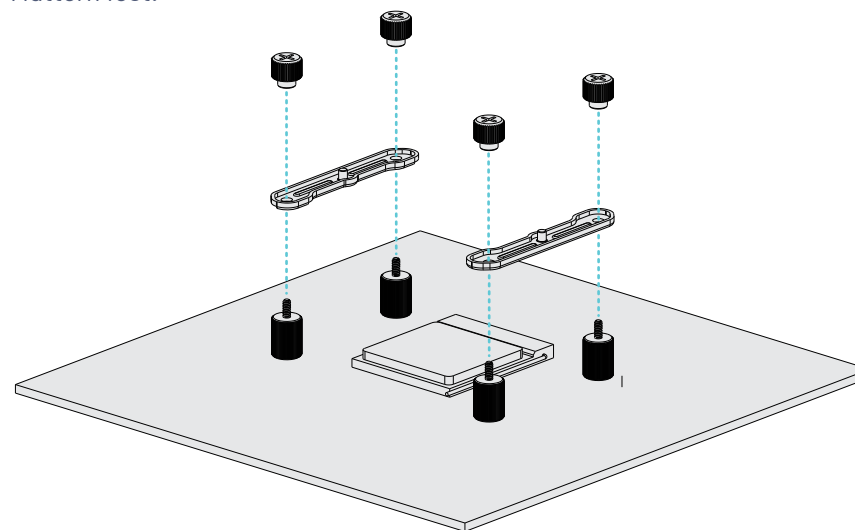
Schritt 2: Schrauben montieren

Installieren Sie die Intel/AMD-Schrauben am Motherboard.
*Das größere Ende der Schraube zeigt nach unten.



Schritt 3: Halterungen montieren

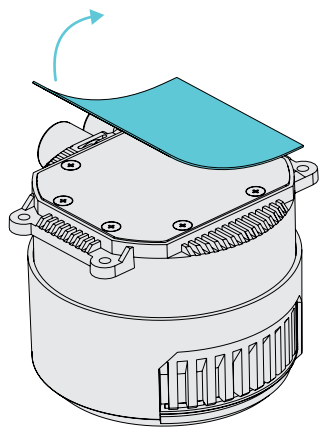
Setzen Sie die AMD-Halterungen auf die Schrauben und ziehen Sie sie mit den Muttern fest.



DE Schritt 4: Entfernen des Schutzaufklebers

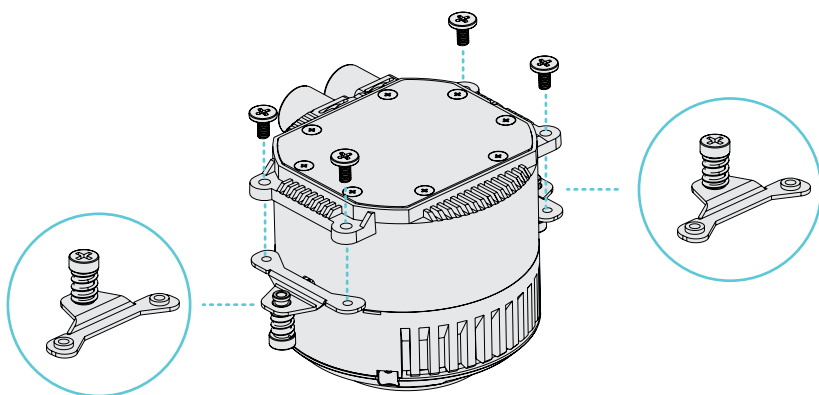
Ziehen Sie den Schutzaufkleber von der Kühlplatte ab.

*es ist entscheidend für die Kühlleistung.



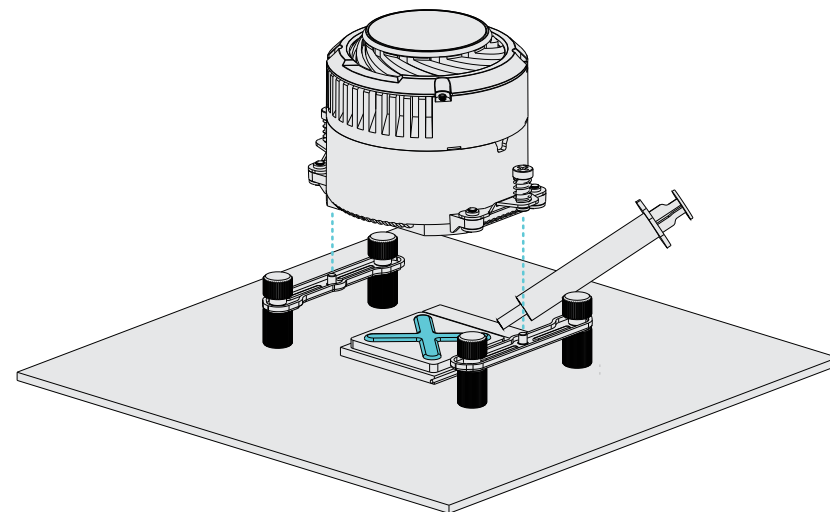
Schritt 5: AMD-Befestigung montieren

Verwenden Sie Halterungsschrauben, um das AMD-Befestigungselement am Wasserblock zu installieren.



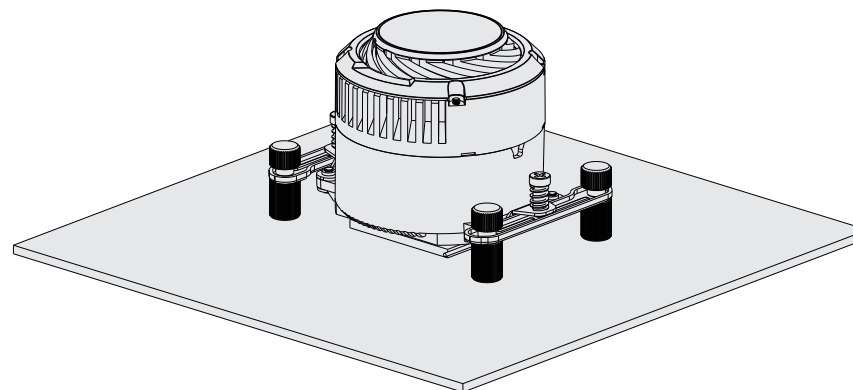
Schritt 6: Wasserblock montieren

1. Verteilen Sie die Wärmeleitpaste auf der CPU-Oberfläche.
2. Richten Sie die Halterung an den Löchern aus und ziehen Sie die Federschrauben an beiden Enden fest.



Schritt 7: Montage abschließen

Informationen zur Verkabelung sind im Abschnitt „Verkabelung“ enthalten.

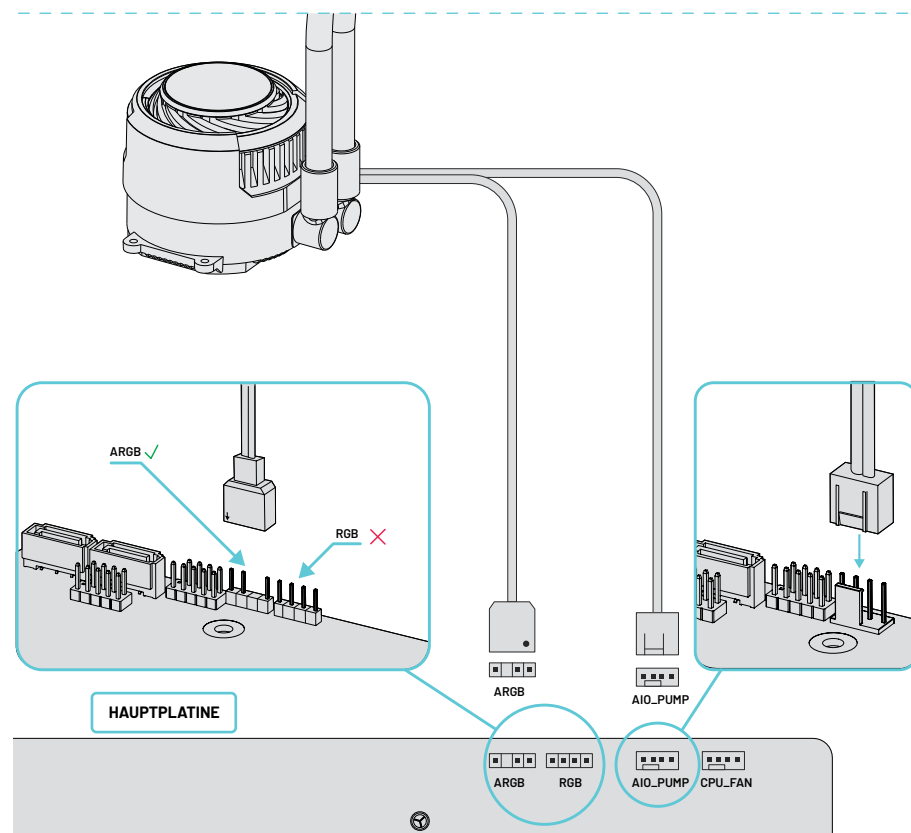


VERKABELUNG

Verbinden des Wasserblocks mit der Hauptplatine

1. Verbinden Sie den 4PIN-Stecker der Wasserpumpe mit dem AIO_PUMP-Anschluss auf der Hauptplatine.
2. Stecken Sie den A-RGB-Stecker des Wasserblocks in den A-RGB-Anschluss auf der Hauptplatine.

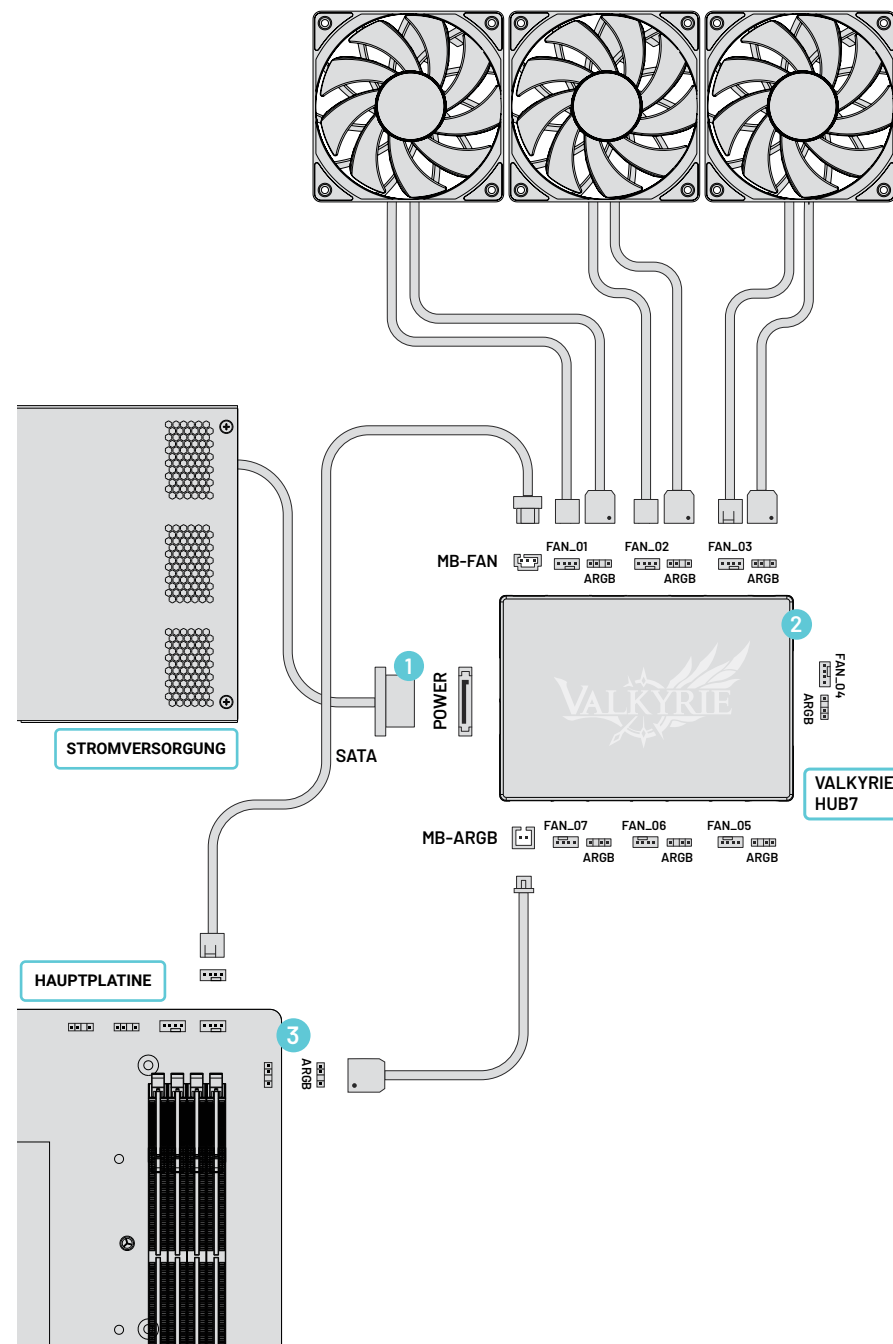
* Wenn es nur einen A-RGB-Anschluss auf der Hauptplatine gibt, kann der A-RGB-Stecker des Wasserblocks.



DE Valkyrie HUB Verkabelung

1. Stecken Sie den Stecker der SATA-Stromversorgung in den Stromanschluss des Valkyrie HUB.
2. Stecken Sie die 4PIN-Lüfterstecker und die ARGB-Stecker jeweils in den Valkyrie HUB.*
3. Verbinden Sie die Steuerkabel des Valkyrie HUB mit den Anschlüssen MB_FAN bzw. MB_ARGB und stecken Sie die anderen Enden in die Anschlüsse CPU_FAN und AGRB auf der Hauptplatine.

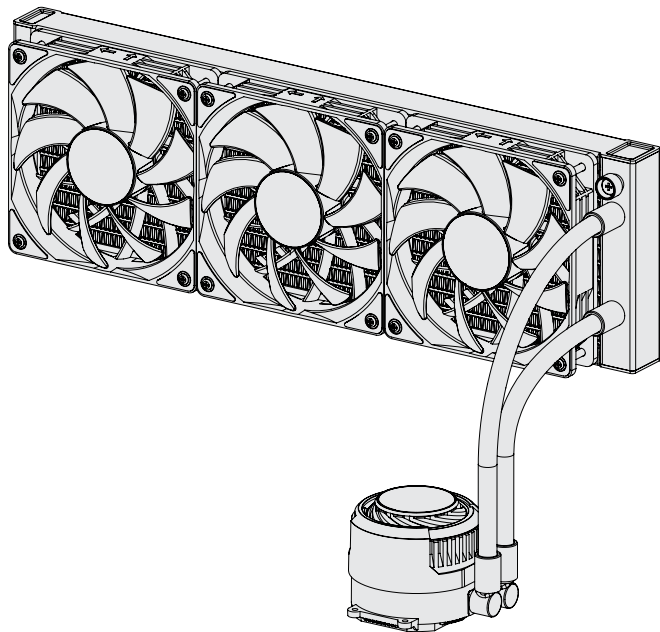
*Der LÜFTER_01 (rot) am VK HUB7 muss mit einem 4PIN-Lüfterstecker eingesteckt werden.



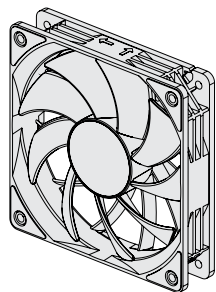
DE

FR Pièces de refroidissement à eau AIO

1x Radiateur de refroidissement à eau AIO



Ventilateur



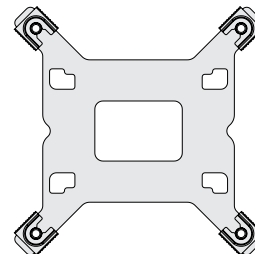
2 x avec Valkyrie Jam 240
3 x avec Valkyrie Jam 360
4 x avec Valkyrie Jam 480

2 x avec Valkyrie Jam 280
3 x avec Valkyrie Jam 420

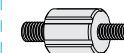
1x Kit de câbles et Jeu de moyeux



1x Plaque arrière Intel



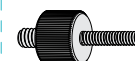
4x Boulons Intel / AMD



4x Écrous



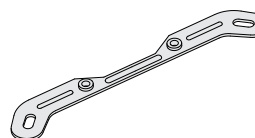
4x Boulons LGA2011



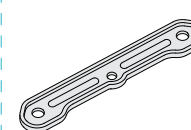
4x Vis d'installation du support



2x Supports Intel



2x Supports AMD



Vis du ventilateur



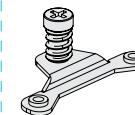
120 x 4 / 140 x 4 / 240 x 8 / 280 x 8
360 x 12 / 420 x 12 / 480 x 16

Vis du ventilateur (longues)



120 x 4 / 140 x 4 / 240 x 8 / 280 x 8
360 x 12 / 420 x 12 / 480 x 16

2x Fixations AMD

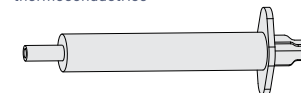


Vis du radiateur



120 x 4 / 140 x 4 / 240 x 8 / 280 x 8
360 x 12 / 420 x 12 / 480 x 16

1x Graisse de silicone thermoconductrice



*Veuillez vérifier les marchandises reçues pour vous assurer que les pièces sont complètes.

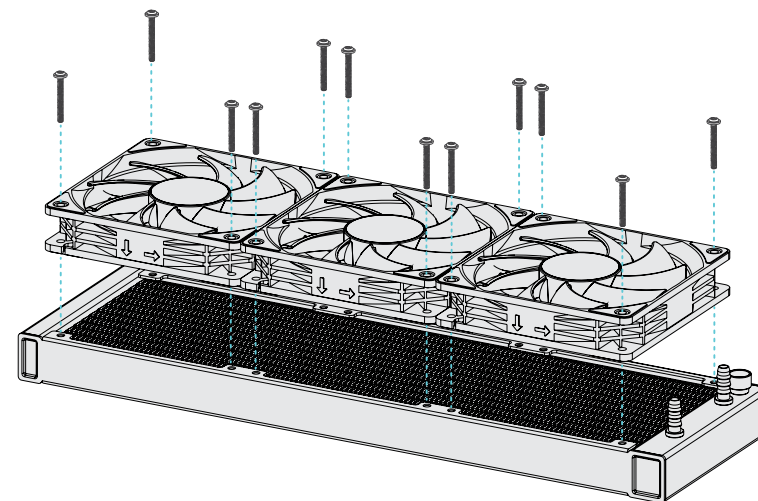
REFROIDISSEMENT À EAU PC

Installation du radiateur

Étape 1 : Installer le ventilateur

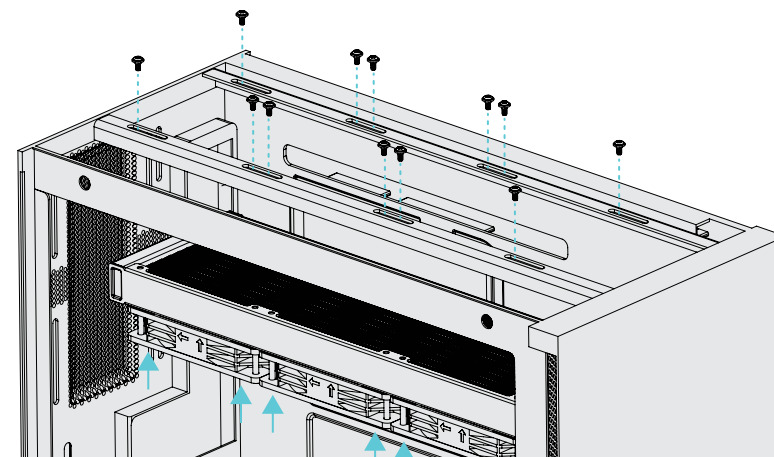
Utiliser les vis du ventilateur pour fixer le ventilateur au radiateur.

*Veuillez utiliser les vis de ventilateur plus courtes. N'utilisez PAS de vis longues pour fixer le ventilateur de refroidissement.



Étape 2 : Installer le radiateur

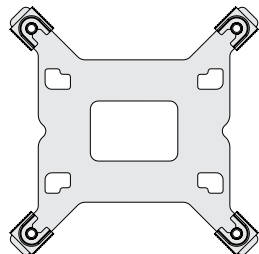
Utiliser les vis du radiateur pour fixer le radiateur au boîtier.



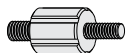
FR Installation de l'Intel LGA1200/1700

Nous avons marqué les pièces nécessaires à l'installation de la plateforme Intel LGA1200/1700 pour vous.

1x Plaque arrière Intel



4x Boulons Intel / AMD



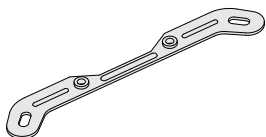
4x Écrous



4x Vis d'installation du support



2x Supports Intel

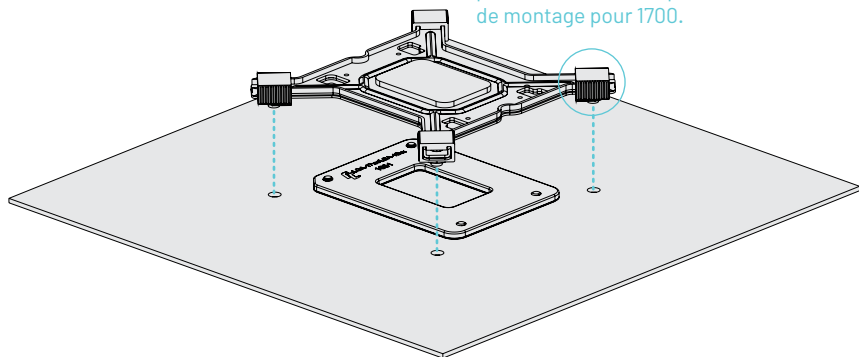


Étape 1 : Installer la plaque arrière

1. Aligner la plaque arrière sur les trous de la plateforme correspondants.
2. Installer la plaque arrière à l'arrière de la carte mère.

* Vous pouvez la faire glisser pour ajuster l'alignement avec les trous de plateforme correspondants.

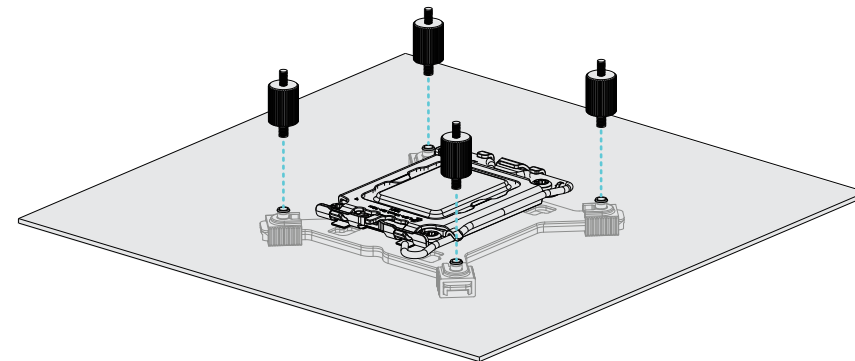
* Utiliser la position du trou de montage intérieur pour 1200 (115X) et la position extérieure du trou de montage pour 1700.



Étape 2 : Installer les vis

Installez les boulons Intel/AMD sur la carte mère.

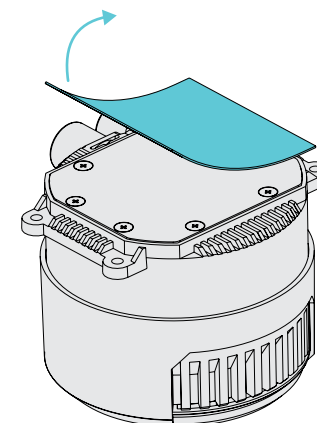
* La plus grande extrémité de la vis est tournée vers le bas.



Étape 3 : Retirer l'autocollant de protection

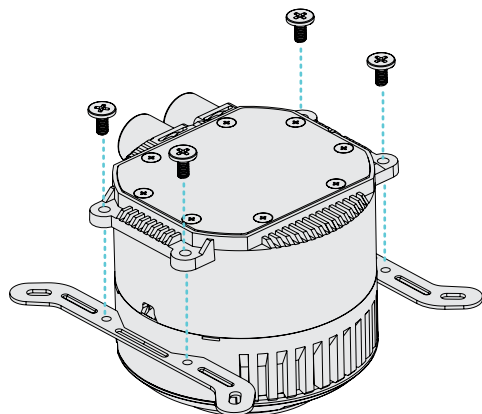
Retirer l'autocollant de protection de la plaque froide.

* c'est essentiel pour garantir les performances de refroidissement.



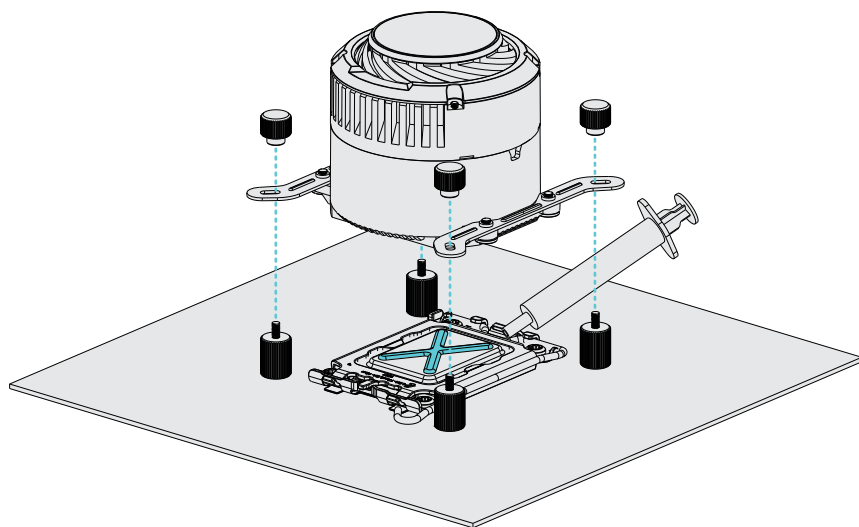
FR Étape 4 : Installer le support

Utiliser les boulons de support pour installer le support sur le bloc d'eau.



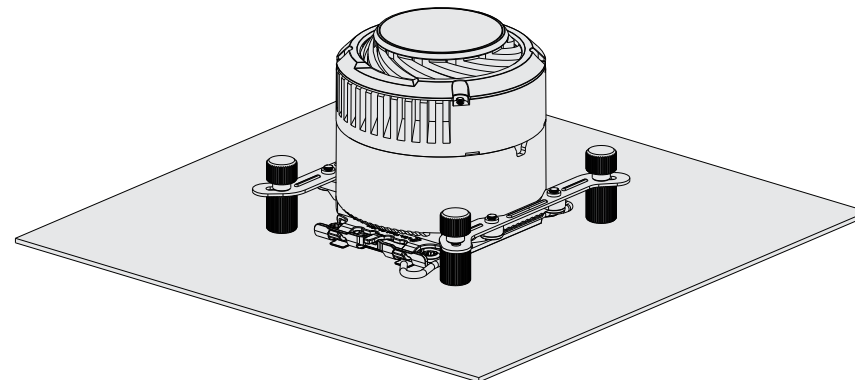
Étape 5 : Installer le bloc d'eau

1. Répartir la graisse thermique sur la surface du processeur.
2. Placer le bloc d'eau sur les goujons et utiliser des écrous pour le fixer.



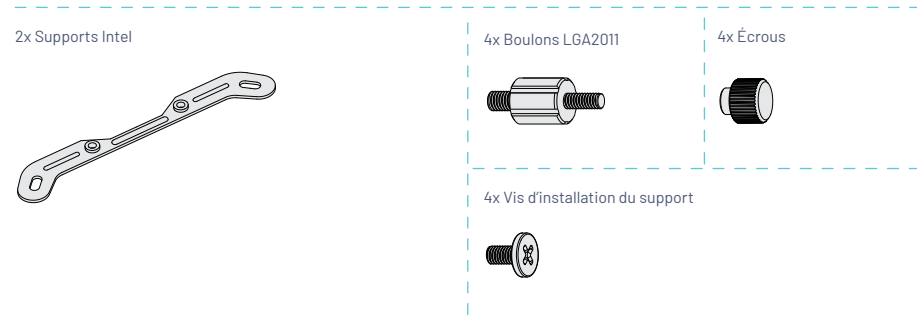
Étape 6 : Terminer l'installation

Veillez vous référer à la section « Câblage » pour le câblage.



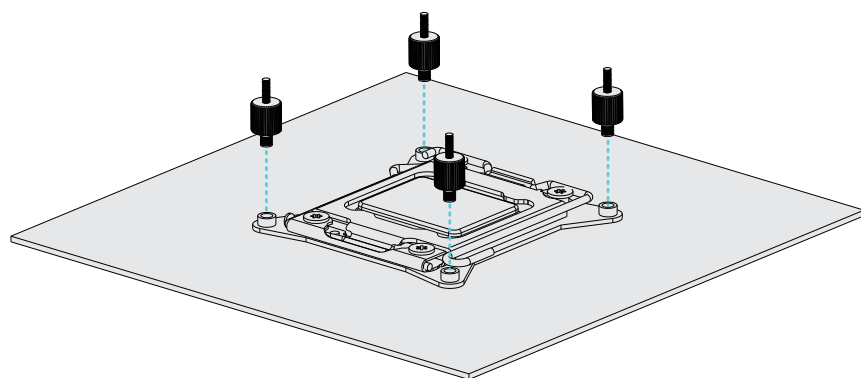
FR Installation de l'Intel LGA2011/2066

Nous avons marqué les pièces requises pour l'installation de la plateforme Intel LGA2011/2066 pour vous.



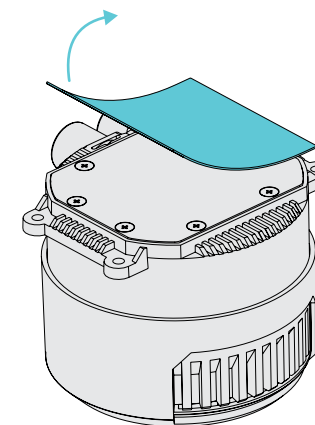
Étape 1 : Installer les vis

Installer les boulons Intel LGA2011 sur la carte mère.



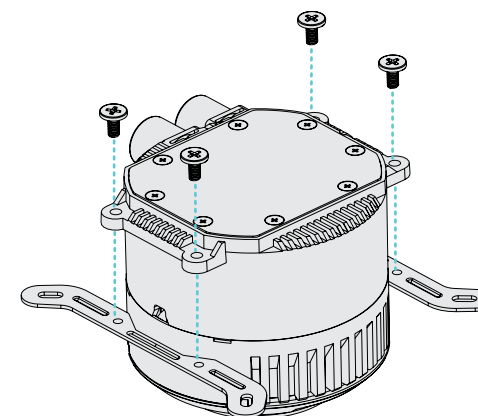
Étape 2 : Retirer l'autocollant de protection

Retirer l'autocollant de protection de la plaque froide.
*c'est essentiel pour garantir les performances de refroidissement.



Étape 3 : Installer le support

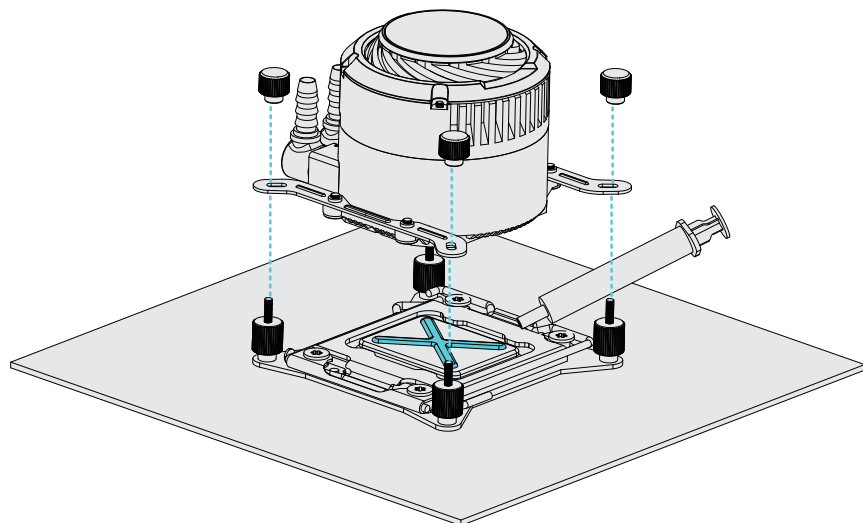
Utiliser les boulons de support pour installer le support sur le bloc d'eau.



FR Étape 4 : Installer le bloc d'eau

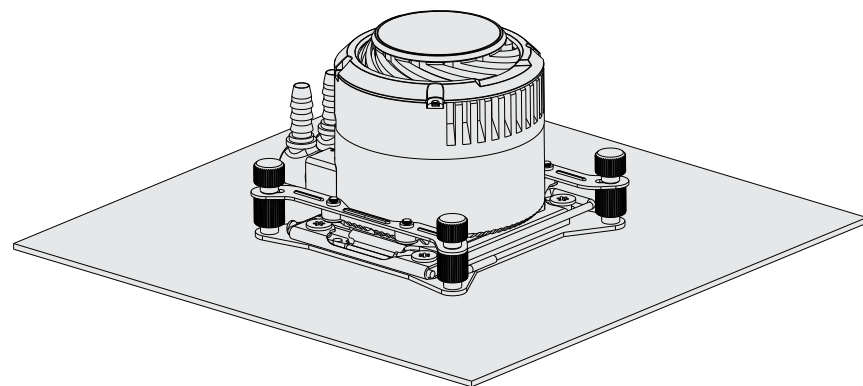
FR

1. Répartir la graisse thermique sur la surface du processeur.
2. Placer le bloc d'eau sur les goujons et utiliser des écrous pour le fixer.



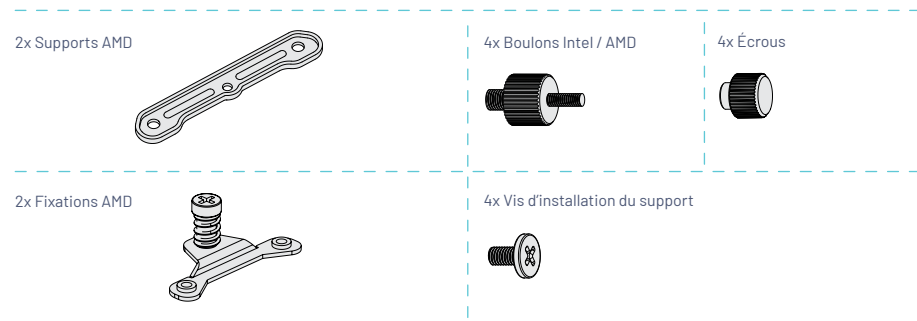
Étape 5 : Terminer l'installation

Veillez vous référer à la section « Câblage » pour le câblage.



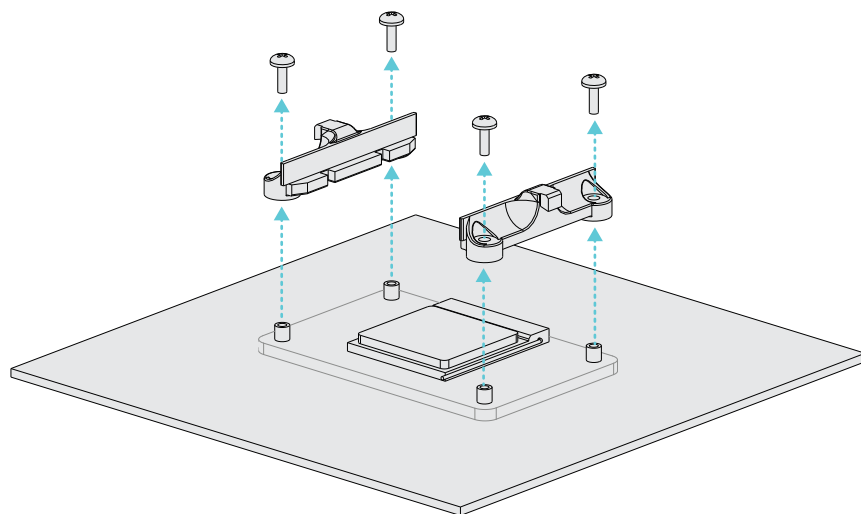
FR Installation de l'AMD AM4/AM5

Nous avons marqué les pièces nécessaires à l'installation de la plateforme AMD/AM4 pour vous.



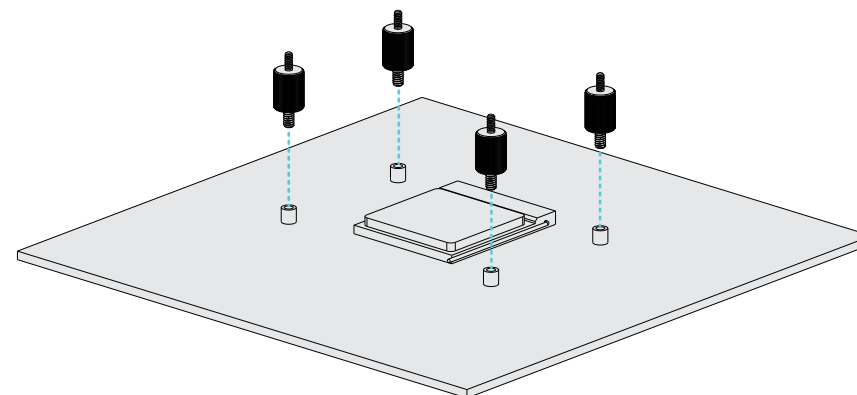
Étape 1 : Préparer la carte mère

Visser les 4 boulons. Retirer le support d'origine de la carte mère. Garder la plaque arrière d'origine.



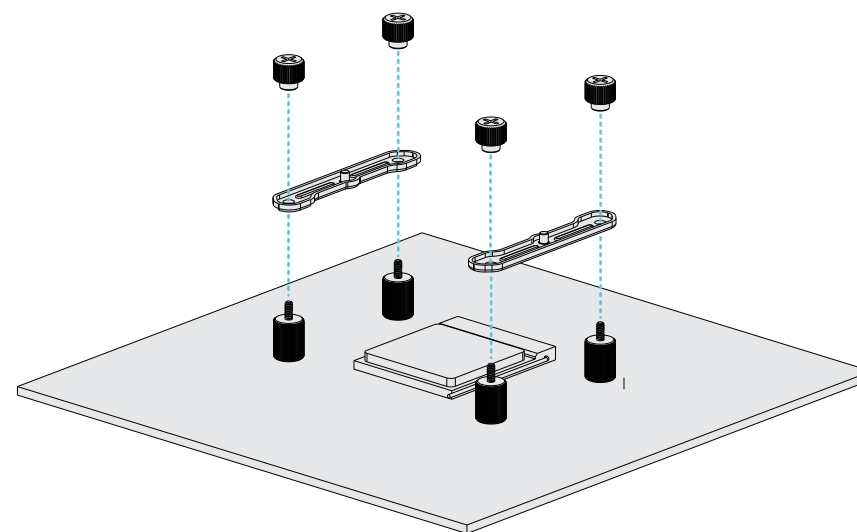
Étape 2 : Installer les vis

Installez les boulons Intel/AMD sur la carte mère.
*La plus grande extrémité de la vis est tournée vers le bas.



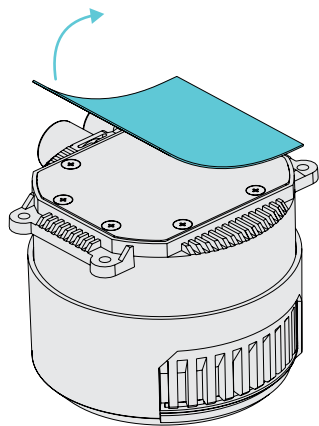
Étape 3 : Installer les supports

Installer les supports AMD sur les vis et serrez-les avec des écrous.



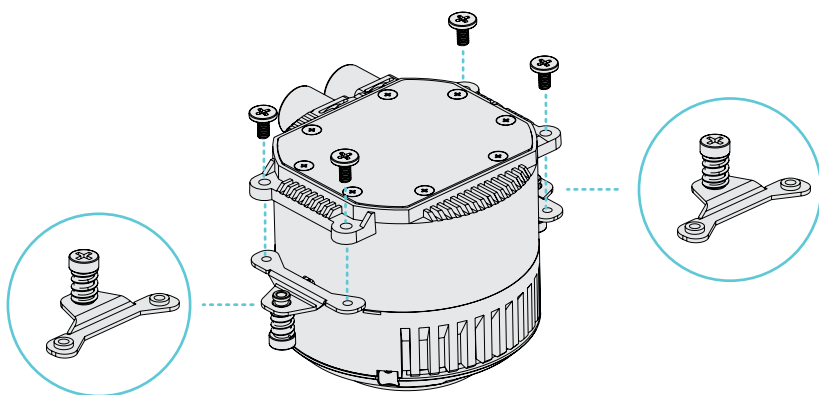
FR Étape 4 : Retirer l'autocollant de protection

Retirer l'autocollant de protection de la plaque froide.
 * c'est essentiel pour garantir les performances de refroidissement.



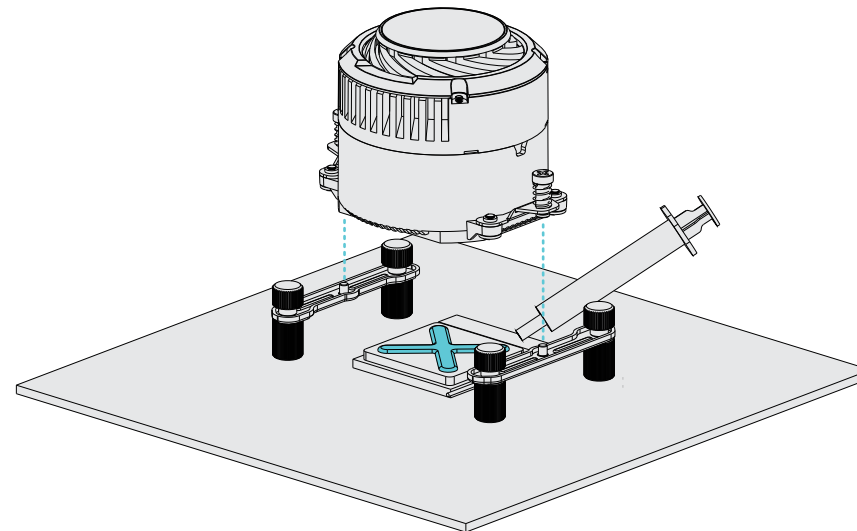
Étape 5 : Installer l'attache AMD

Utiliser les boulons de support pour installer l'attache AMD sur le bloc d'eau.



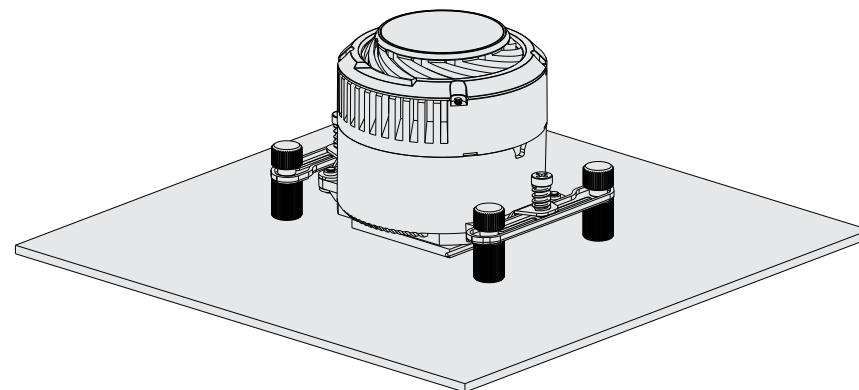
Étape 6 : Installer le bloc d'eau

1. Répartir la graisse thermique sur la surface du processeur.
2. Aligner le support sur les trous et serrez les vis à ressort aux 2 extrémités.



Étape 7 : Terminer l'installation

Veillez vous référer à la section « Câblage » pour le câblage.

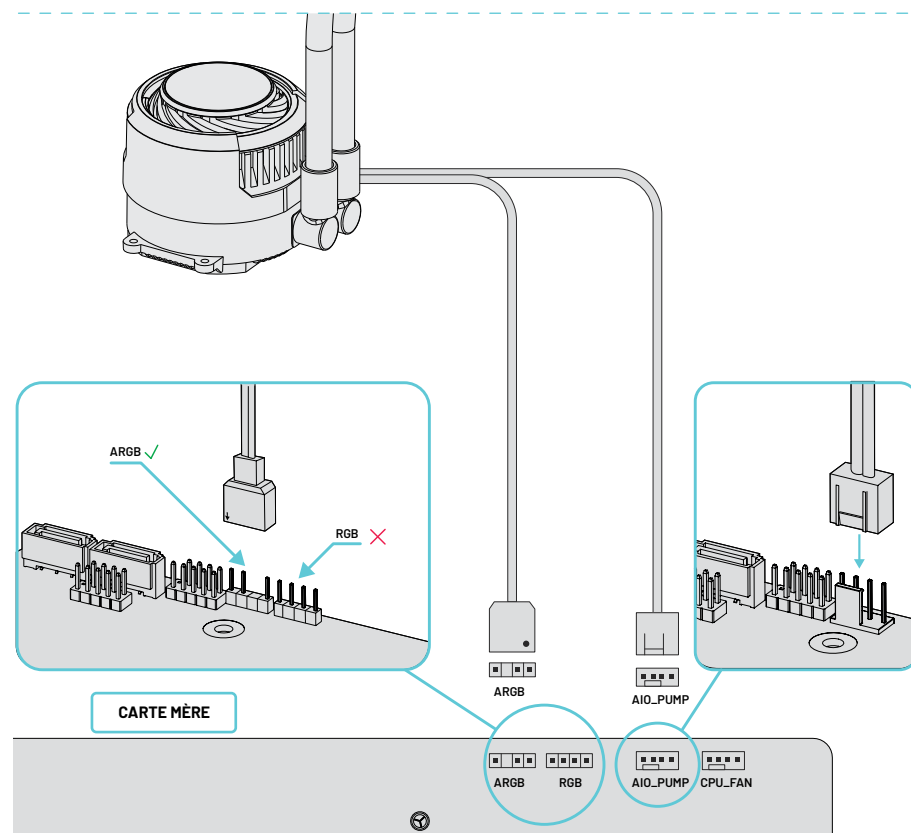


CÂBLAGE

Connexion du bloc d'eau à la carte mère

1. Brancher le connecteur 4 BROCHES de la pompe à eau dans l'embrase AIO_PUMP sur la carte mère.
2. Brancher le connecteur A-RGB du bloc d'eau dans l'embrase A-RGB sur la carte mère.

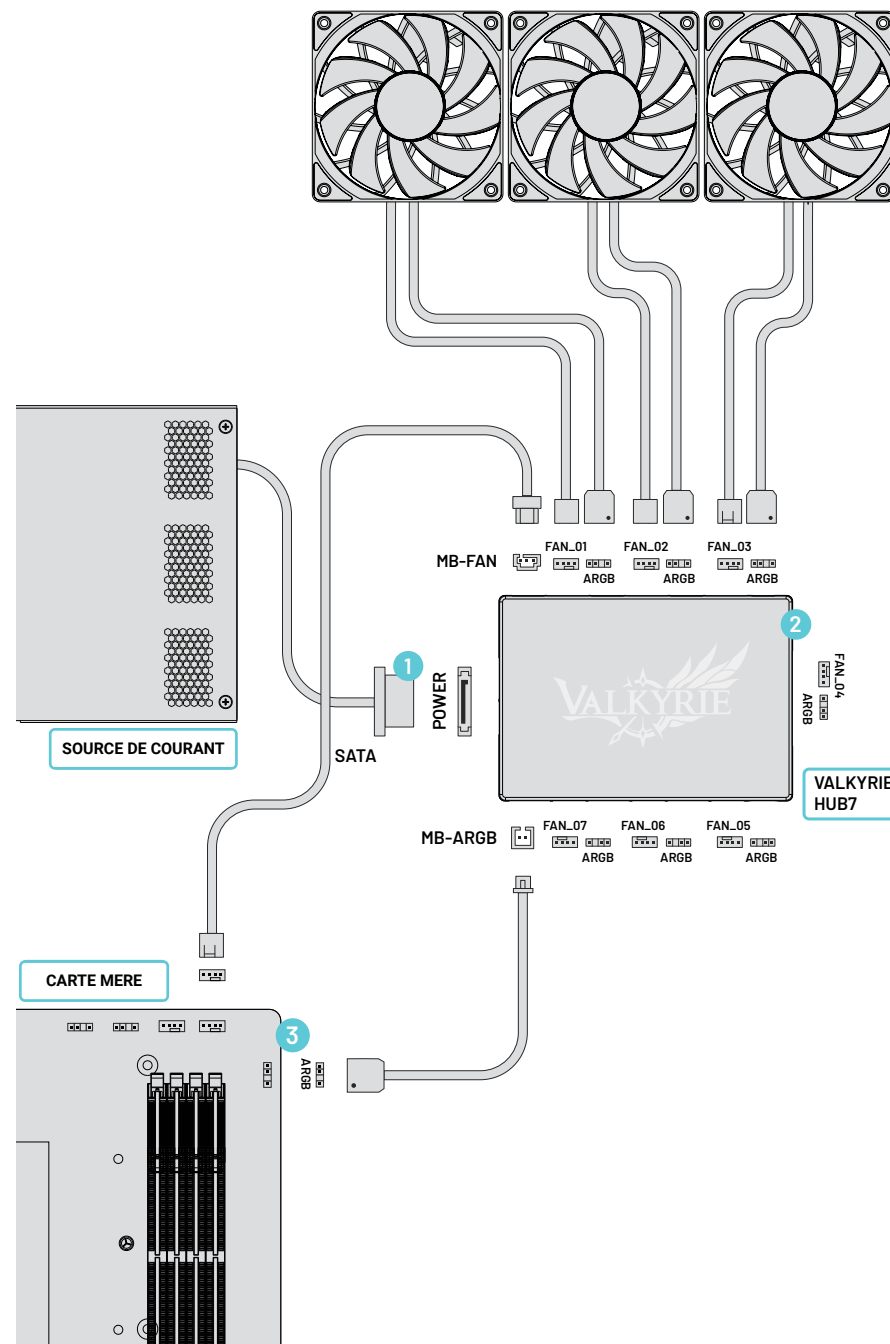
* S'il n'y a qu'une seule embrase A-RGB sur la carte mère, le connecteur A-RGB du bloc d'eau peut être.



FR Câblage HUB Valkyrie

1. Brancher le connecteur d'alimentation SATA dans le port du HUB D'ALIMENTATION Valkyrie.
2. Brancher les connecteurs de ventilateur 4 BROCHES et les connecteurs ARGB sur le HUB Valkyrie respectivement.*
3. Connecter les câbles de contrôle du HUB Valkyrie aux ports MB_FAN et MB_ARGB respectivement et brancher les autres extrémités aux embrases CPU_FAN et AGRB sur la carte mère.

*Le FAN_01 (rouge) sur le VK HUB7 doit être branché avec un connecteur de ventilateur 4 BROCHES.

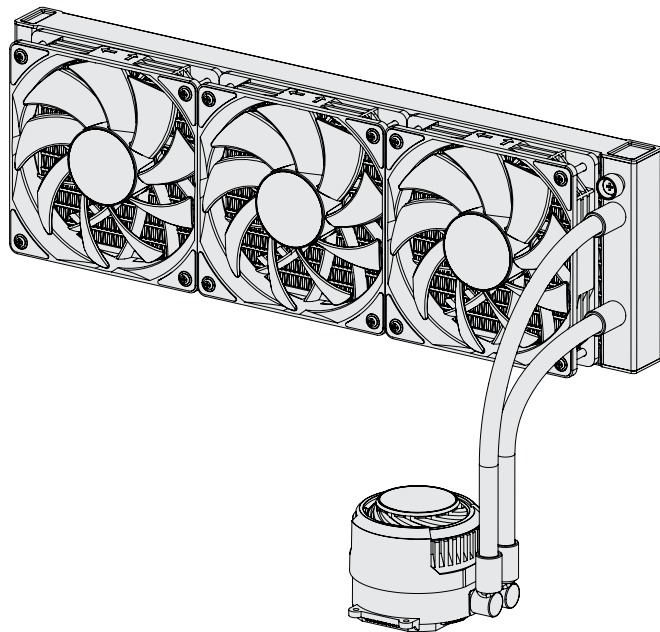


FR

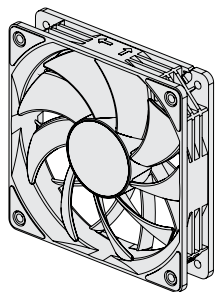
IT Parti di raffreddamento ad acqua AIO

IT

1 radiatore di raffreddamento ad acqua AIO



Ventola



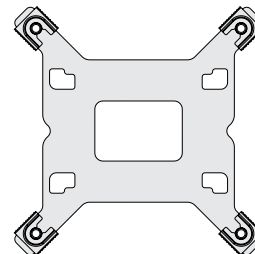
2 x con Valkyrie Jarn 240
3 x con Valkyrie Jarn 360
4 x con Valkyrie Jarn 480

2 x con Valkyrie Jarn 280
3 x con Valkyrie Jarn 420

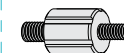
1 kit di cavi e set di hub



1 piastra posteriore Intel



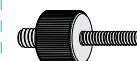
4 bulloni Intel/AMD



4 dadi



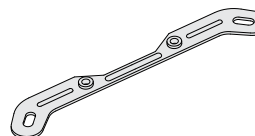
4 bulloni LGA2011



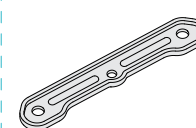
4 viti di installazione del supporto



2 supporti Intel



2 supporti AMD



Vite del ventilatore



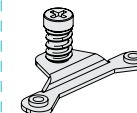
120 x 4 / 140 x 4 / 240 x 8 / 280 x 8
360 x 12 / 420 x 12 / 480 x 16

Vite del ventilatore (estesa)



120 x 4 / 140 x 4 / 240 x 8 / 280 x 8
360 x 12 / 420 x 12 / 480 x 16

2 elementi di fissaggio AMD

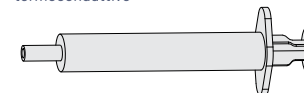


Vite del radiatore



120 x 4 / 140 x 4 / 240 x 8 / 280 x 8
360 x 12 / 420 x 12 / 480 x 16

1 grasso siliconico termococonduttivo



*Si prega di controllare la merce ricevuta per assicurarsi che le parti siano complete.

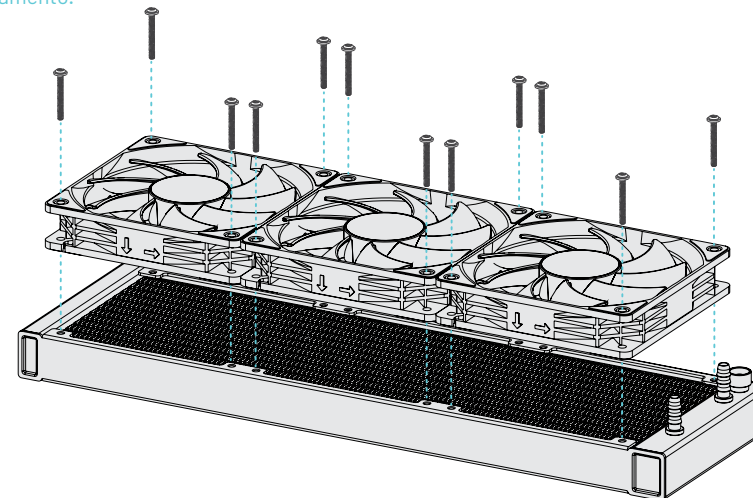
RAFFREDDAMENTO AD ACQUA

Installazione del radiatore

Passo 1: Installare la ventola

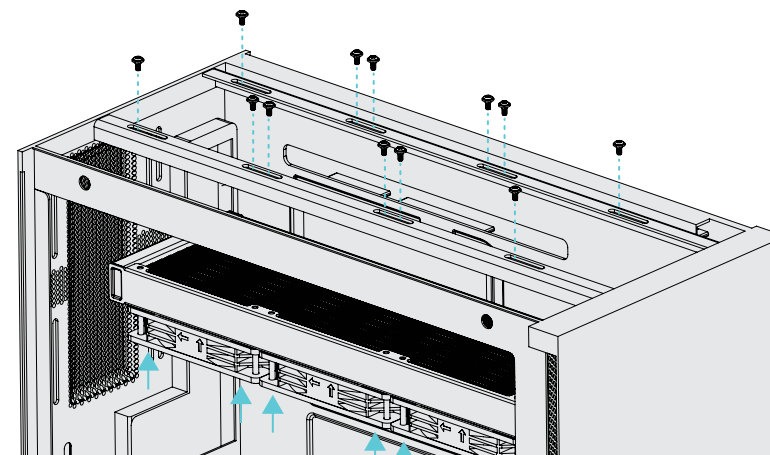
Utilizzare le viti della ventola per fissarla al radiatore.

*Utilizzare le viti della ventola più corte. NON utilizzare viti estese per fissare la ventola di raffreddamento.



Passo 2: Installare il radiatore

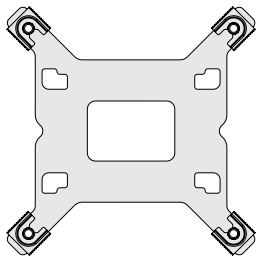
Utilizzare le viti del radiatore per fissare il radiatore alla struttura.



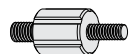
IT Installazione di Intel LGA1200/1700

Abbiamo contrassegnato per voi le parti necessarie per l'installazione della piattaforma Intel LGA1200/1700

1 piastra posteriore Intel



4 bulloni Intel/AMD



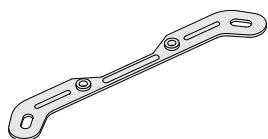
4 dadi



4 viti di installazione del supporto



2 supporti Intel

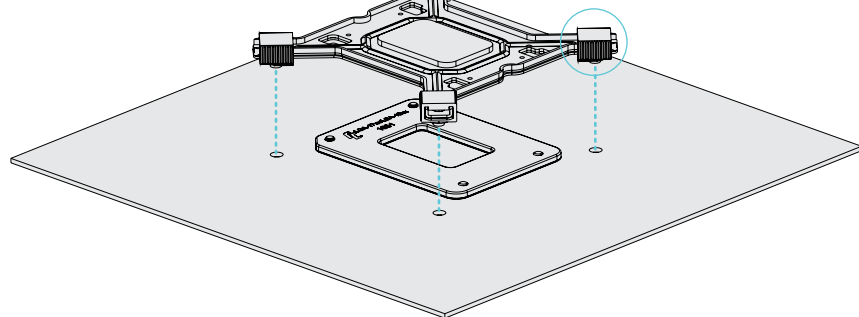


Passo 1: Installare la piastra posteriore

1. Allineare la piastra posteriore ai fori corrispondenti della piattaforma.
2. Installare la piastra posteriore sul retro della scheda madre.

*Si può far scorrere per regolare l'allineamento con i fori corrispondenti della piattaforma.

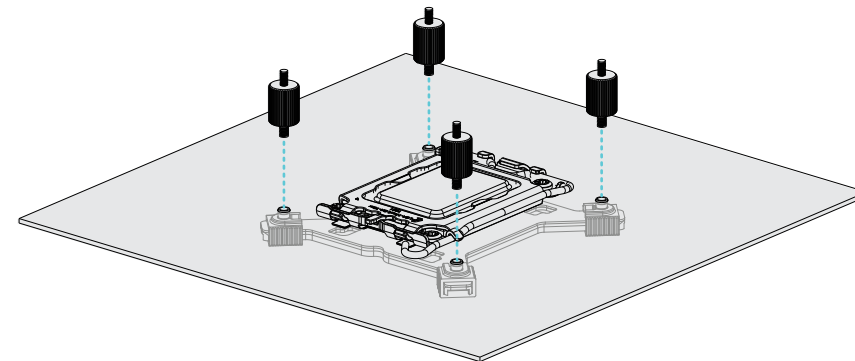
*Utilizzare la posizione del foro d'installazione interno per il modello 1200 (115X) e la posizione del foro d'installazione esterno per il modello 1700.



Passo 2: Installare le viti

Installa i bulloni Intel/AMD sulla scheda madre.

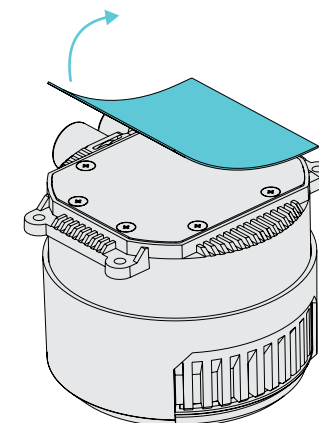
*L'estremità più grande della vite deve essere rivolta verso il basso.



Passo 3: Rimuovere l'adesivo protettivo

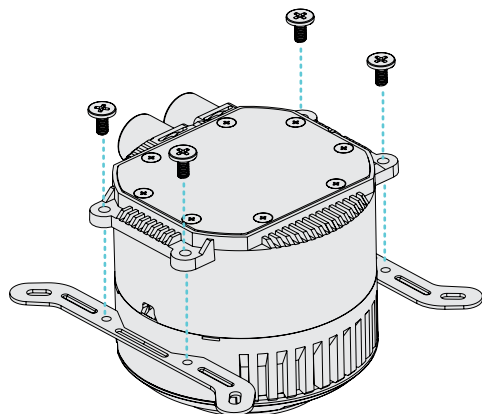
Staccare l'adesivo protettivo dalla piastra di raffreddamento.

* Fondamentale per le prestazioni di raffreddamento.



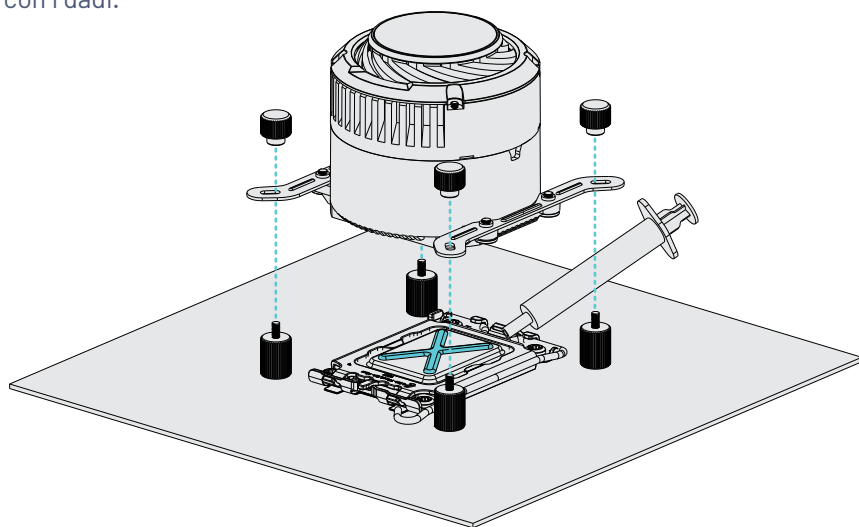
IT Passo 4: Installare il supporto

Utilizzare i bulloni del supporto per installarlo sulla barriera di blocco dell'acqua.



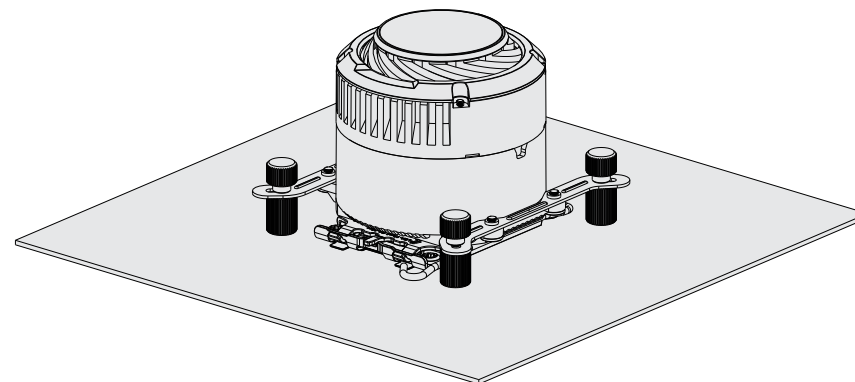
Passo 5: Installare la barriera di blocco dell'acqua

1. Spalmare il grasso termico sulla superficie della CPU.
2. Installare la barriera di blocco dell'acqua sulle viti di fissaggio e fissarla con i dadi.



Passo 6: Completare l'installazione

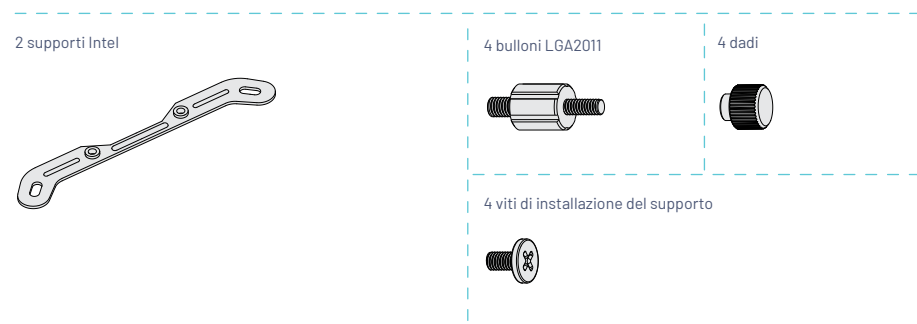
Per il cablaggio, consultare la sezione "Cablaggio".



IT

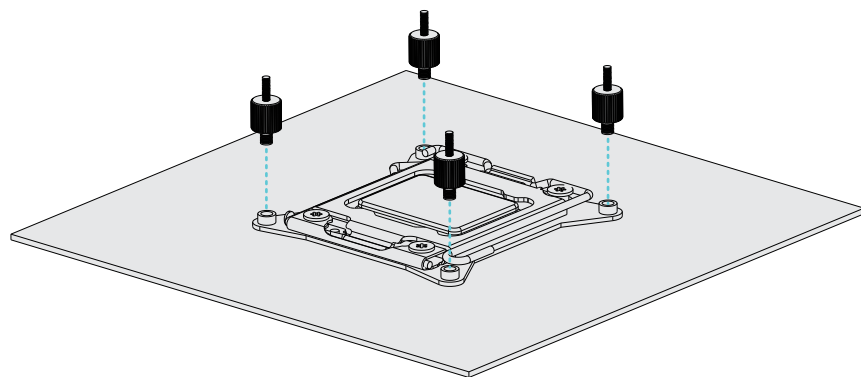
IT Installazione di Intel LGA2011/2066

Abbiamo contrassegnato per voi le parti necessarie per l'installazione della piattaforma Intel LGA2011/2066.



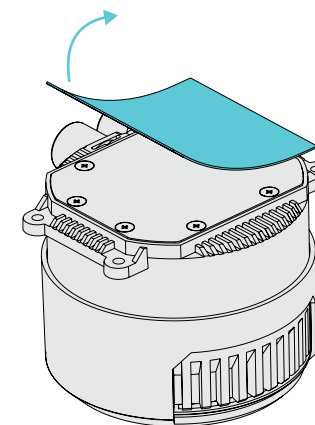
Passo 1: Installare le viti

Installare i bulloni Intel LGA2011 sulla scheda madre.



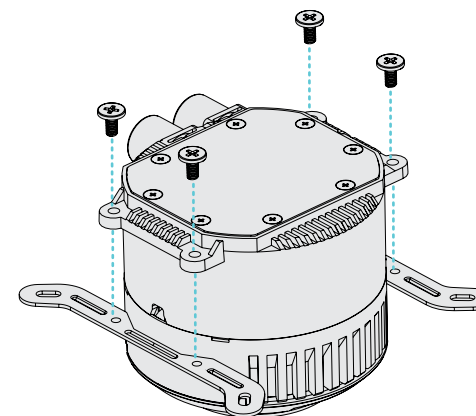
Passo 2: Rimuovere l'adesivo protettivo

Staccare l'adesivo protettivo dalla piastra di raffreddamento.
*Fondamentale per le prestazioni di raffreddamento.



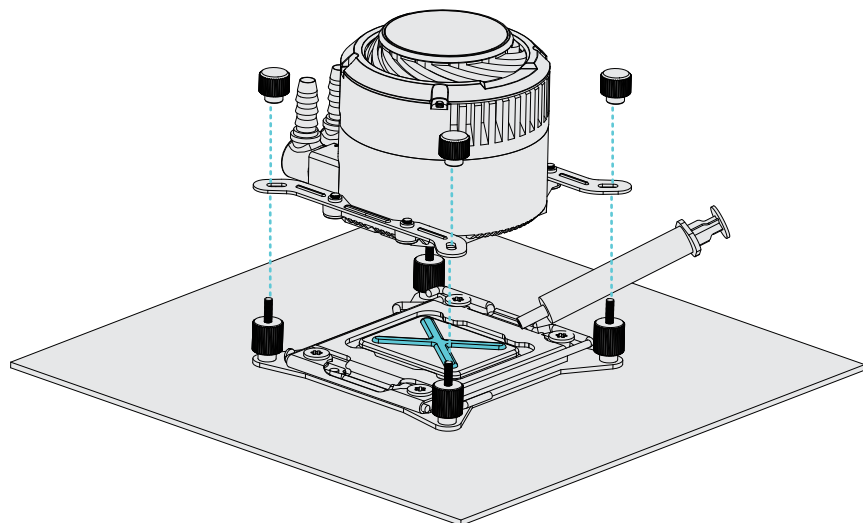
Passo 3: Installare il supporto

Utilizzare i bulloni del supporto per installarlo sulla barriera di blocco dell'acqua.



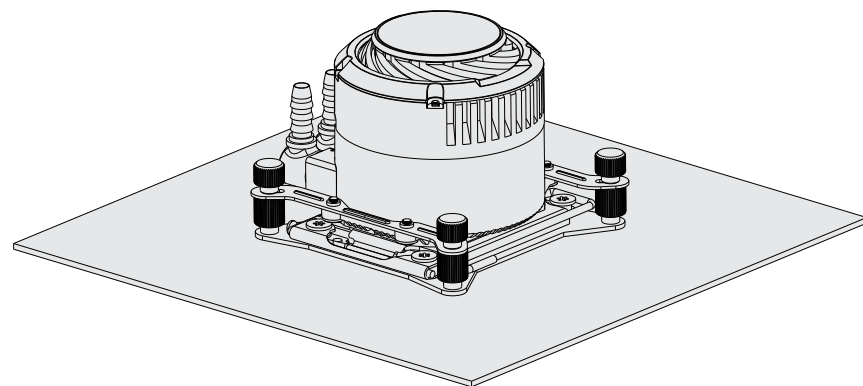
IT Passo 4: Installare la barriera di blocco dell'acqua

1. Spalmare il grasso termico sulla superficie della CPU.
2. Installare la barriera di blocco dell'acqua sulle viti di fissaggio e fissarla con i dadi.



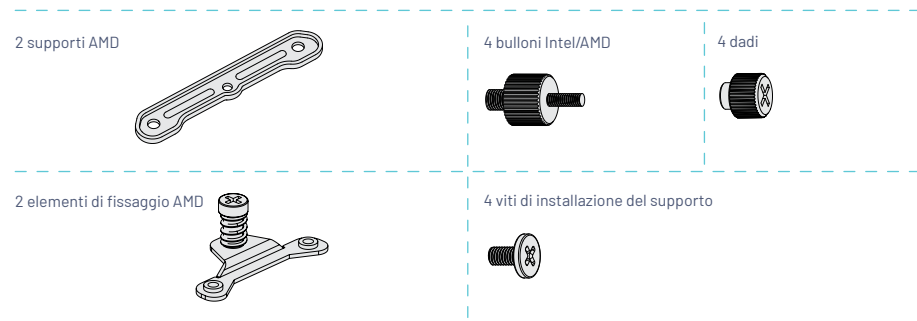
Passo 5: Completare l'installazione

Per il cablaggio, consultare la sezione "Cablaggio".



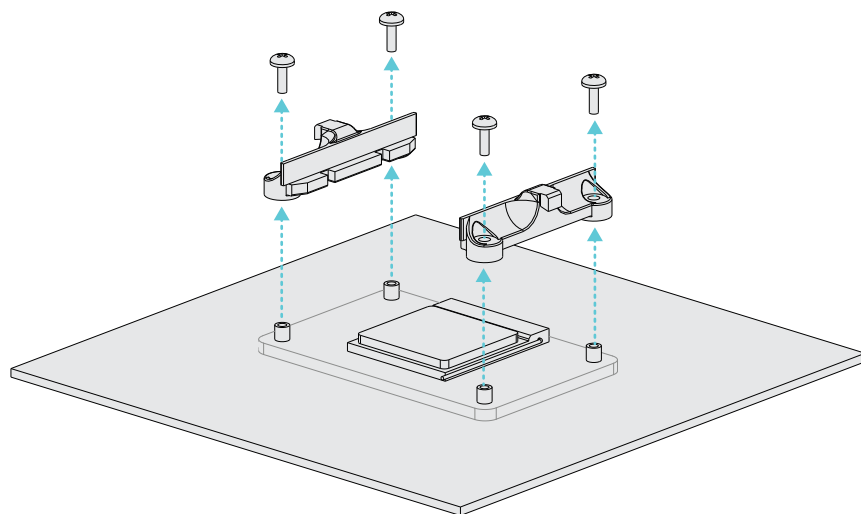
IT Installazione di AMD AM4/AM5

Abbiamo contrassegnato per voi i componenti necessari per l'installazione della piattaforma AMD/AM4.



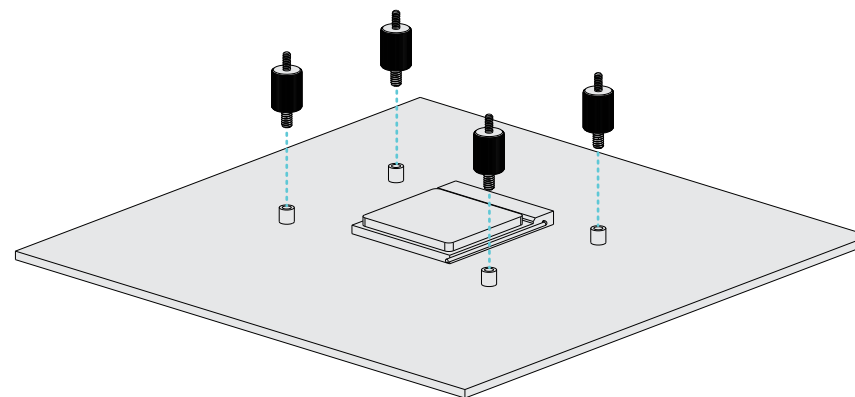
Passo 1: Preparare la scheda madre

Svitare i 4 bulloni. Rimuovere il supporto originale sulla scheda madre. Conservare la piastra posteriore originale.



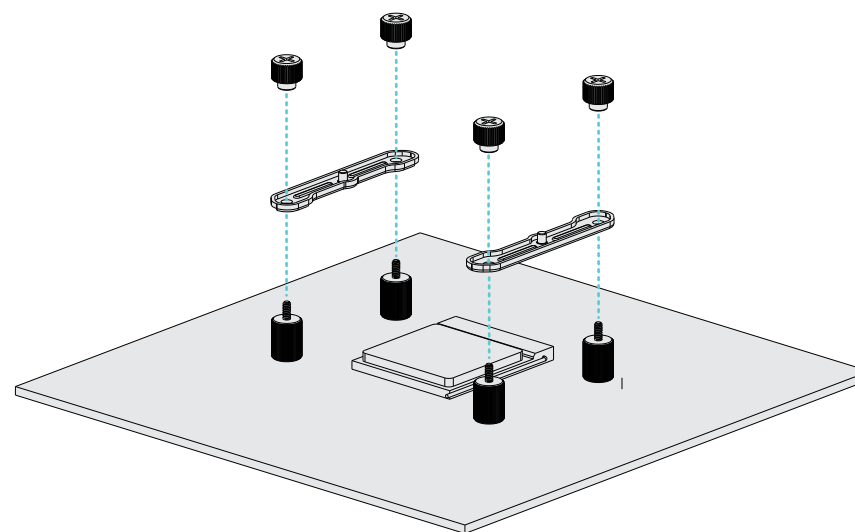
Passo 2: Installare le viti

Installa i bulloni Intel/AMD sulla scheda madre.
*L'estremità più grande della vite deve essere rivolta verso il basso.



Passo 3: Installare i supporti

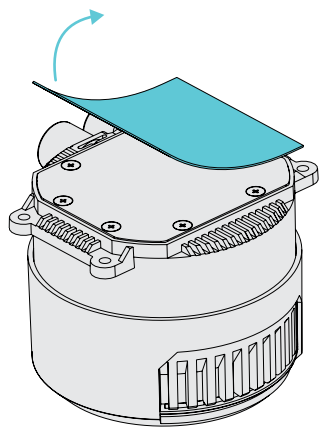
Installare i supporti AMD sulle viti e avvitarle con i dadi.



IT Passo 4: Rimuovere l'adesivo protettivo

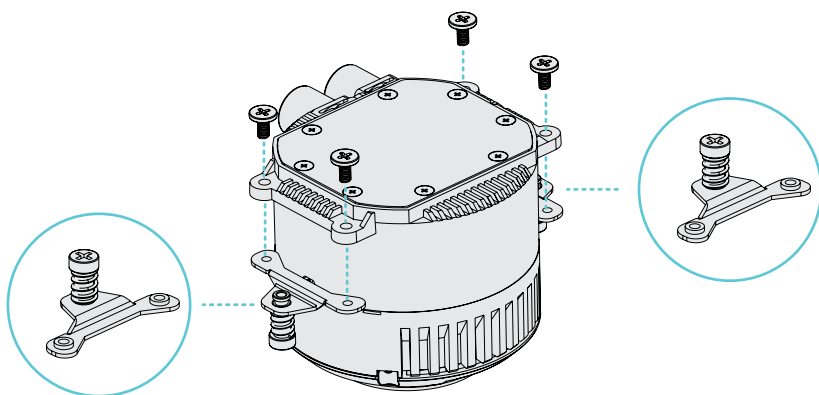
Staccare l'adesivo protettivo dalla piastra di raffreddamento.

*Fondamentale per le prestazioni di raffreddamento.



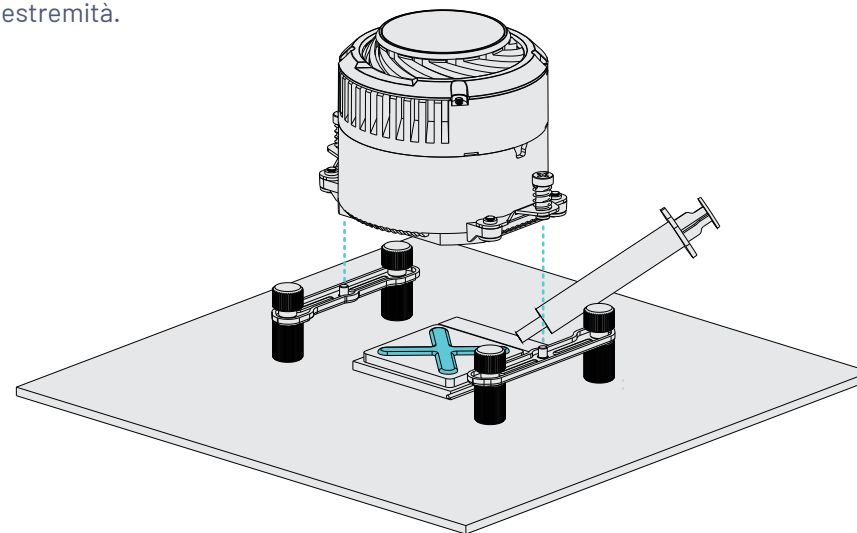
Passo 5: Installare il dispositivo di fissaggio AMD

Utilizzare i bulloni del supporto per installare il dispositivo di fissaggio AMD sulla barriera di blocco dell'acqua.



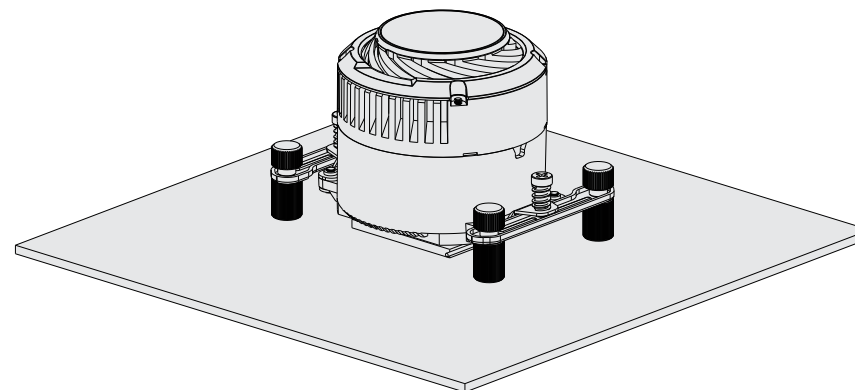
Passo 6: Installare la barriera di blocco dell'acqua

1. Spalmare il grasso termico sulla superficie della CPU.
2. Allineare il supporto ai fori e stringere le viti a molla su entrambe le estremità.



Passo 7: Completare l'installazione

Per il cablaggio, consultare la sezione "Cablaggio".

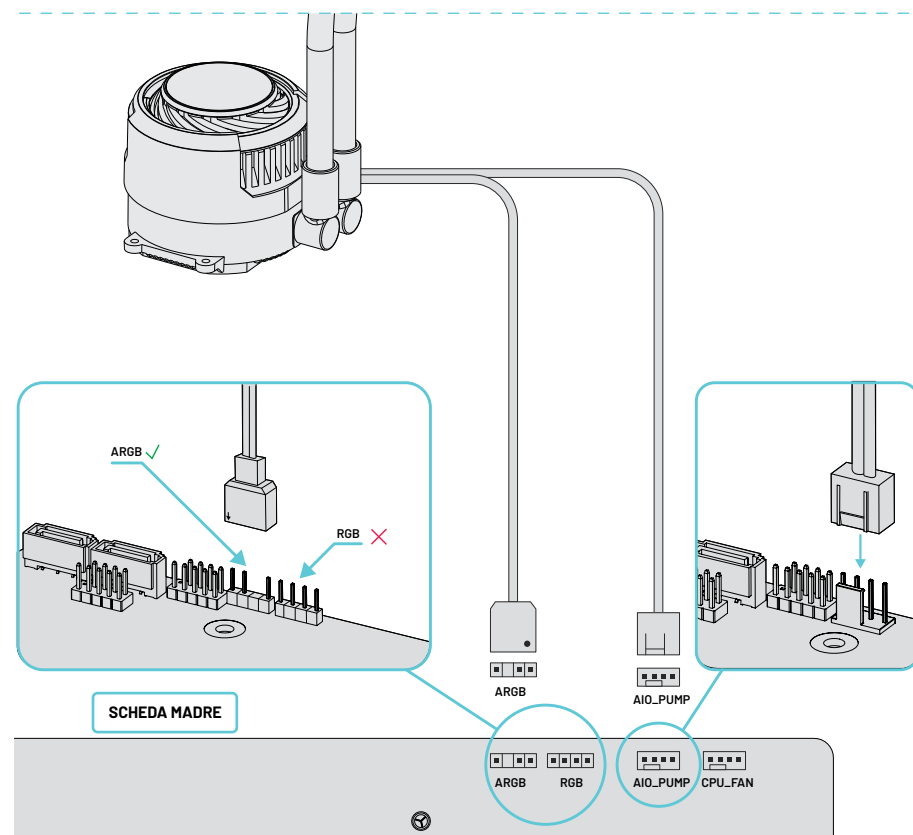


CABLAGGIO

Collegamento della barriera di blocco dell'acqua alla scheda madre

1. Collegare il connettore a 4 poli della pompa dell'acqua al terminale AIO_PUMP della scheda madre.
2. Inserire il connettore A-RGB della barriera di blocco d'acqua al terminale A-RGB della scheda madre.

*Se sulla scheda madre è presente un solo terminale A-RGB, il connettore A-RGB della barriera di blocco dell'acqua può essere collegato al sistema HUB Valkyrie.



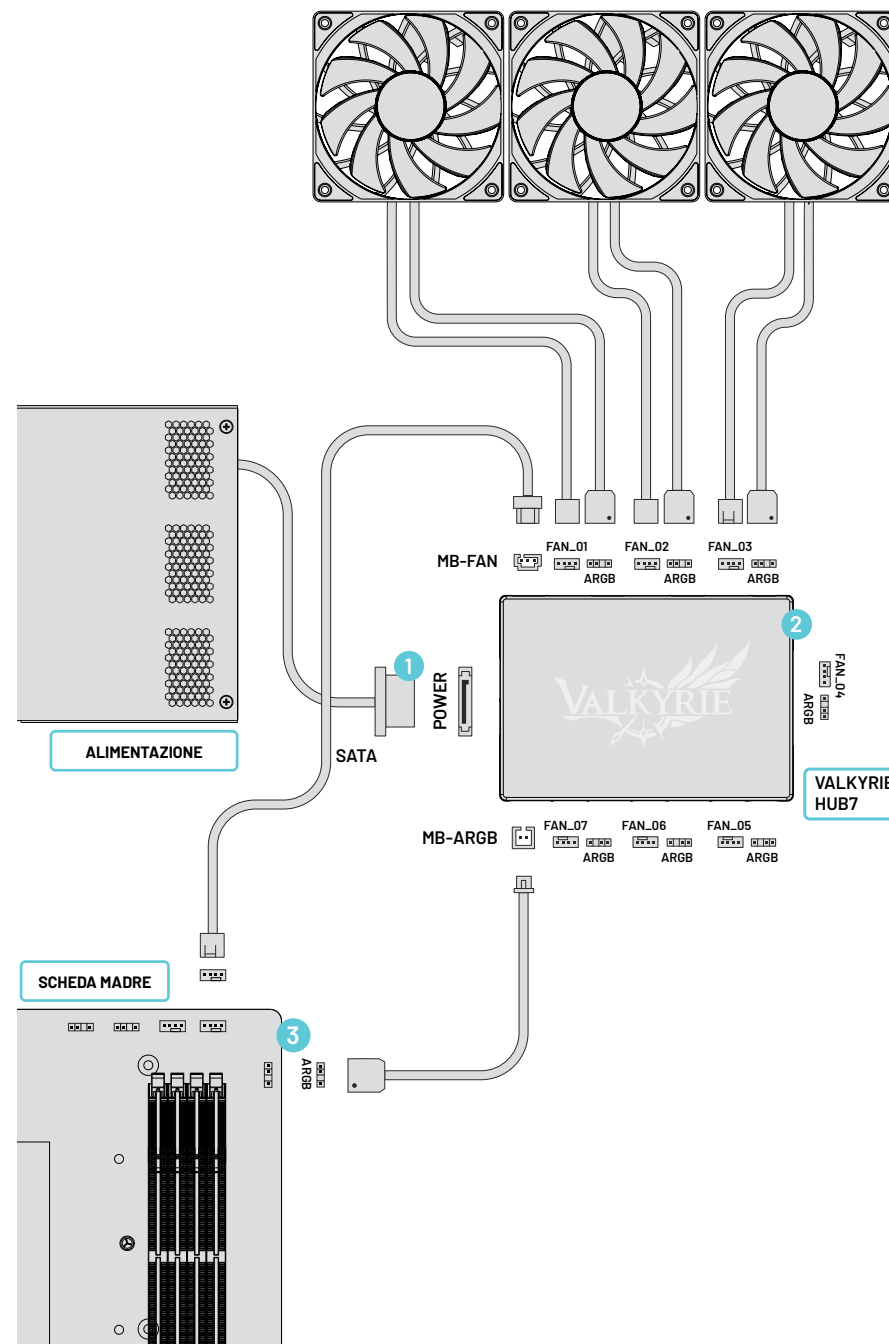
IT Cablaggio HUB Valkyrie

1. Inserire il connettore dell'alimentatore SATA nella porta di alimentazione dell'HUB Valkyrie.

2. Inserire rispettivamente i connettori a 4 poli della ventola e i connettori ARGB nell'HUB Valkyrie.*

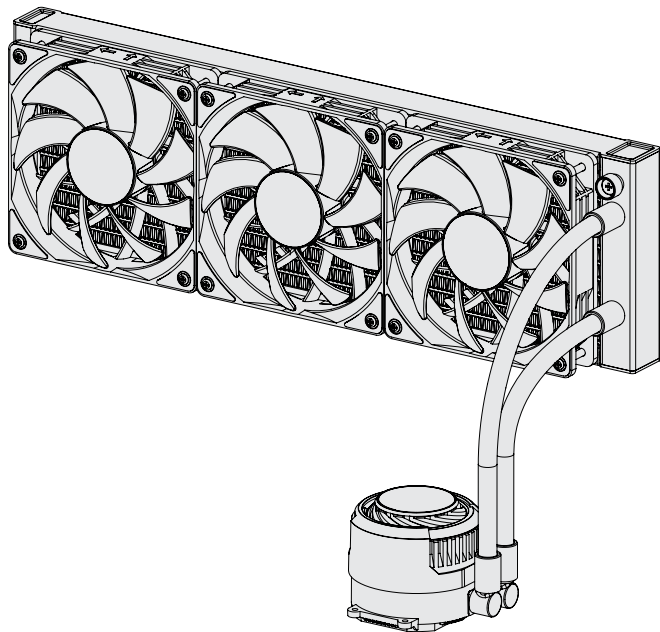
3. Collegare i cavi di controllo dell'HUB Valkyrie rispettivamente alle porte MB_FAN e MB_ARGB e collegare le altre estremità ai terminali CPU_FAN e AGRB della scheda madre.

*La VENTOLA_01 (rossa) sul VK HUB7 deve essere collegata a un connettore della ventola a 4 poli.

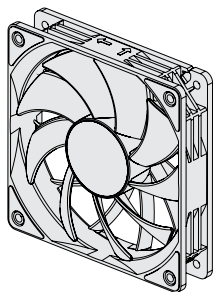


ES Piezas de refrigeración por agua AIO

1x radiador de refrigeración por agua AIO



Ventilador



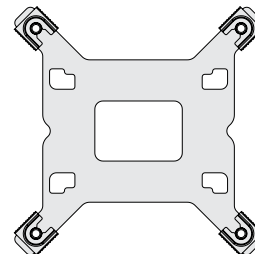
2 x con Valkyrie Jarn 240
3 x con Valkyrie Jarn 360
4 x con Valkyrie Jarn 480

2 x con Valkyrie Jarn 280
3 x con Valkyrie Jarn 420

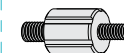
1x Wire Kit & Hub Set



1x placa posterior Intel



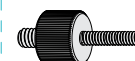
4x pernos Intel/AMD



4x tuercas



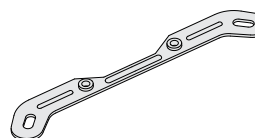
4x pernos LGA2011



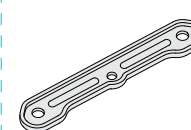
4x tornillos para la instalación del soporte



2x soportes Intel



2x fijadores AMD



Tornillo del ventilador



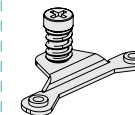
120 x 4 / 140 x 4 / 240 x 8 / 280 x 8
360 x 12 / 420 x 12 / 480 x 16

Tornillo del ventilador (ampliado)



120 x 4 / 140 x 4 / 240 x 8 / 280 x 8
360 x 12 / 420 x 12 / 480 x 16

2x AMD fastener

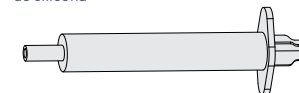


Tornillo del radiador



120 x 4 / 140 x 4 / 240 x 8 / 280 x 8
360 x 12 / 420 x 12 / 480 x 16

1x conductor térmico grasa de silicona



*Compruebe los productos recibidos para asegurarse de que incluye todos los componentes.

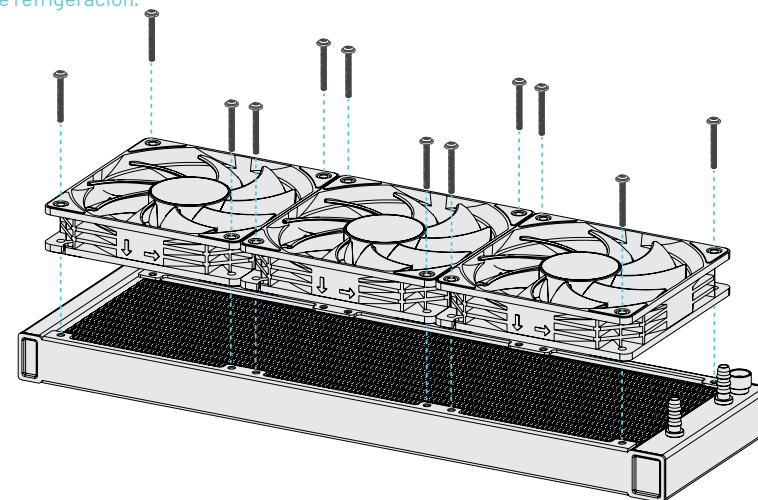
REFRIGERACIÓN POR AGUA

Instalación del radiador

Paso 1: instale el ventilador

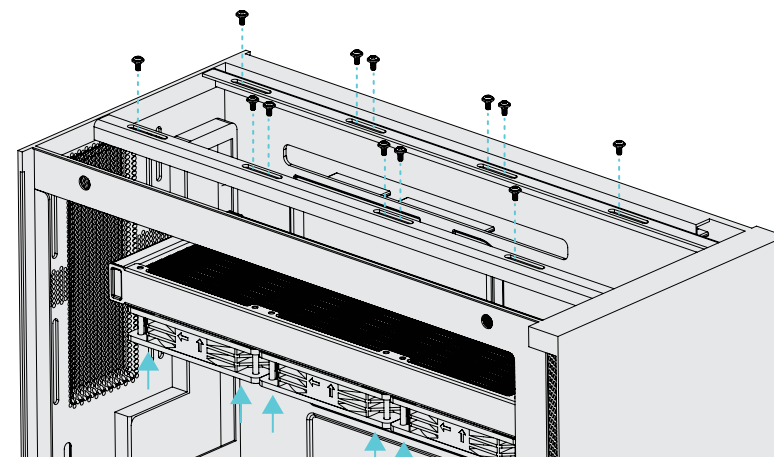
Utilice los tornillos del ventilador para fijar este al radiador.

*Utilice los tornillos del ventilador más cortos. NO utilice tornillos ampliados para fijar el ventilador de refrigeración.



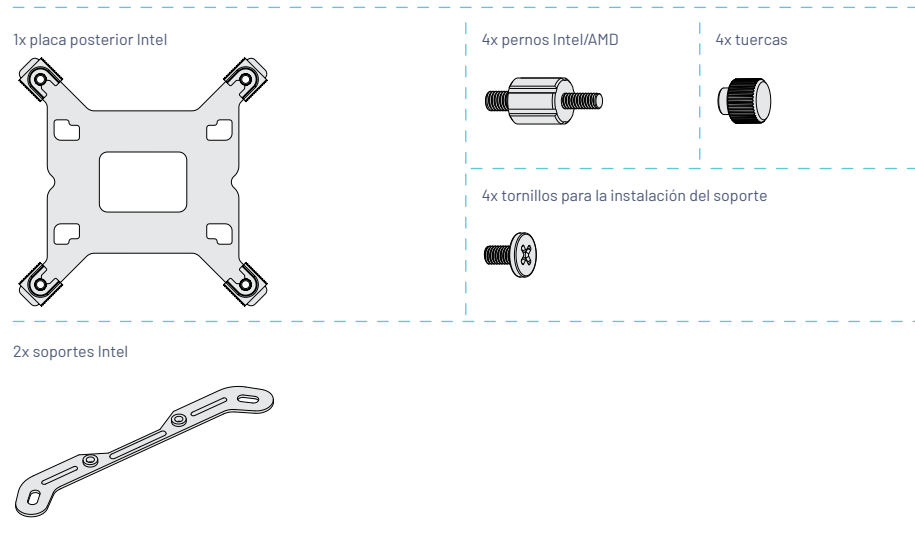
Paso 2: instale el radiador

Utilice los tornillos del radiador para fijar este a la carcasa.



Instalación de Intel LGA1200/1700

Hemos marcado las piezas necesarias para la instalación de la plataforma Intel LGA1200/1700.

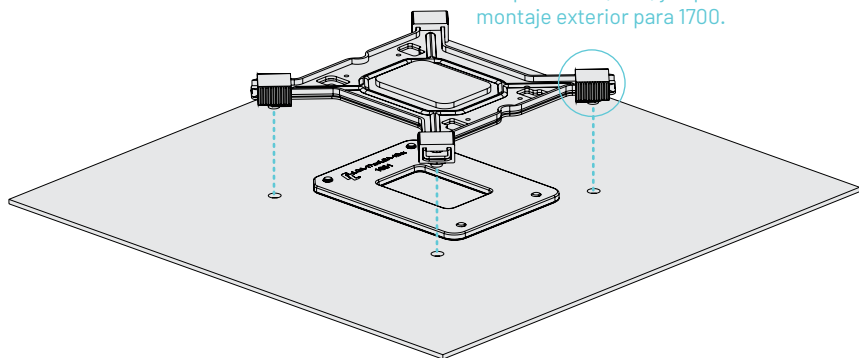


Paso 1: instale la placa posterior

1. Alinee la placa posterior con los orificios de la plataforma correspondientes.
2. Instale la placa posterior en la parte posterior de la placa base.

* Puede deslizarla para alinearla con los orificios correspondientes de la plataforma.

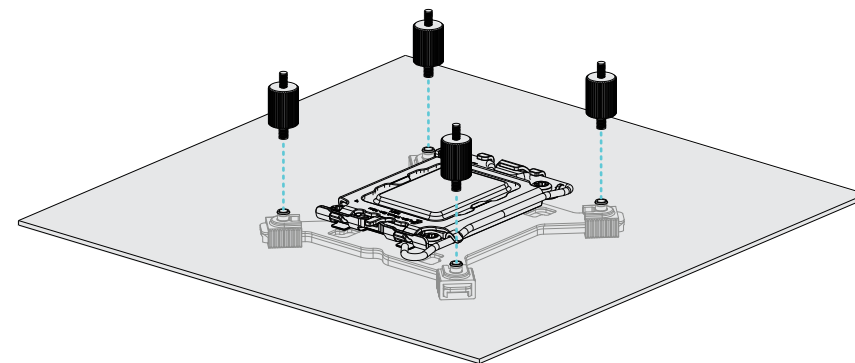
* Utilice la posición del orificio de montaje interior para 1200 (115X) y la posición del orificio de montaje exterior para 1700.



Paso 2: introduzca los tornillos

Instale pernos Intel/AMD en la placa base.

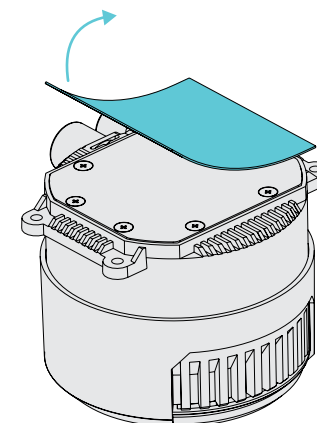
*El extremo más largo del tornillo mira hacia abajo.



Paso 3: quite la pegatina protectora

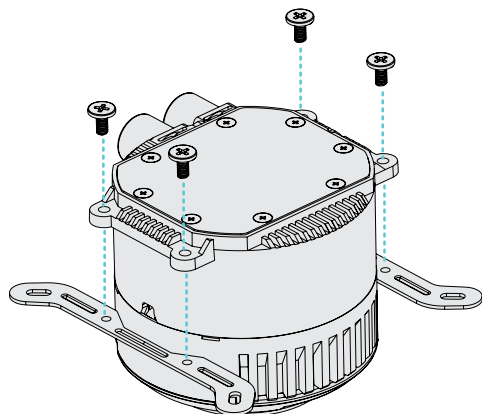
Retire la pegatina protectora de la placa fría.

* es fundamental para un buen rendimiento de refrigeración.



ES **Paso 4: instale el soporte**

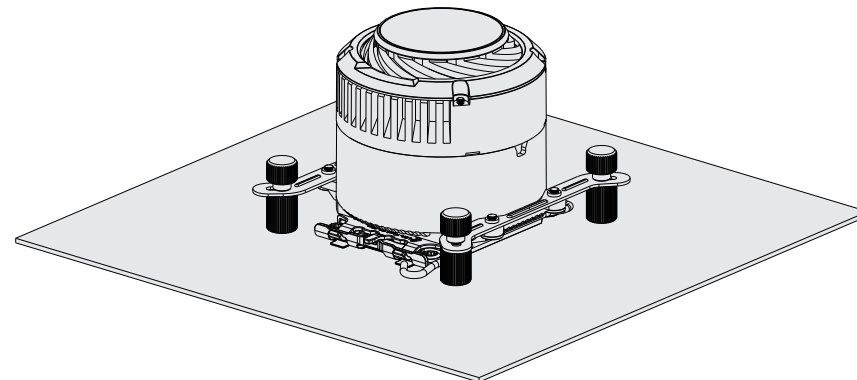
Utilice los pernos de soporte para instalar el soporte en el bloque de agua.



Paso 6: instalación finalizada

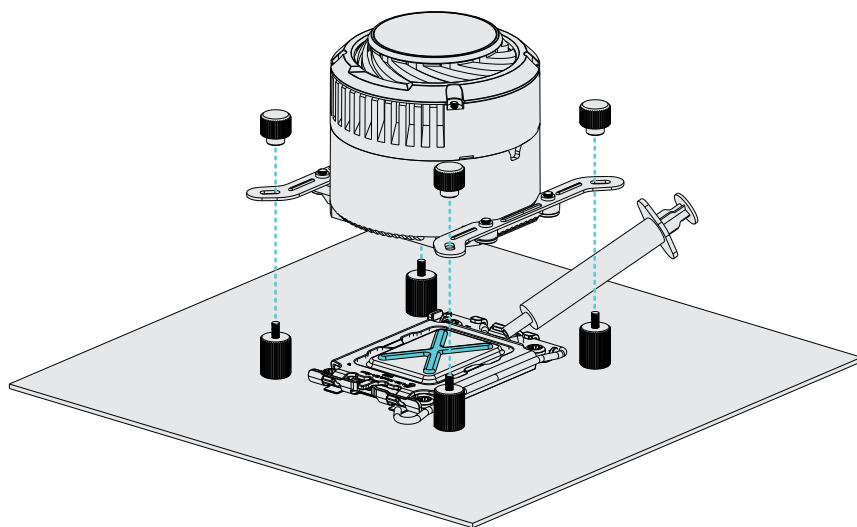
ES

Consulte el punto de "Cableado" para el cableado.



Paso 5: instale el bloque de agua

1. Extienda la grasa térmica en la superficie de la CPU.
2. Coloque el bloque de agua en los pernos y use tuercas para fijarlo.



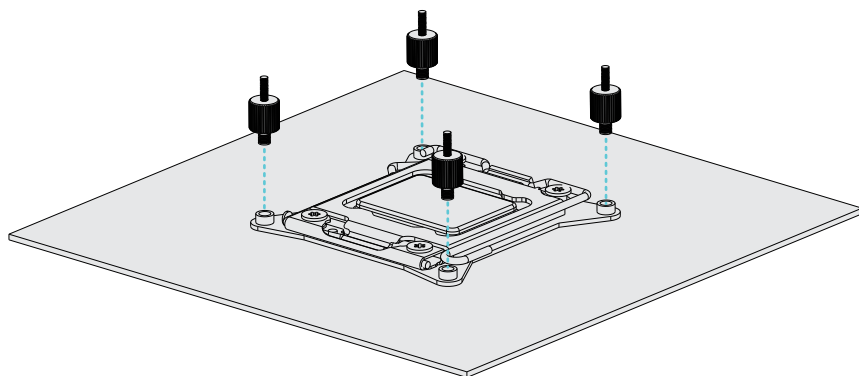
ES Instalación Intel LGA2011/2066

Hemos marcado las piezas necesarias para la instalación de la plataforma Intel LGA2011/2066.



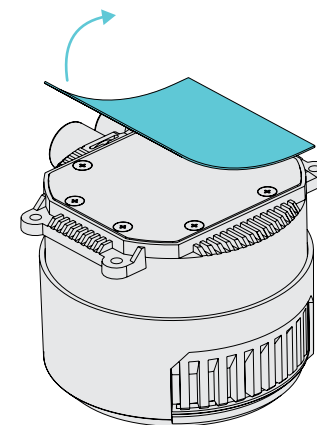
Paso 1: introduzca los tornillos

Instale los pernos Intel LGA2011 en la placa base.



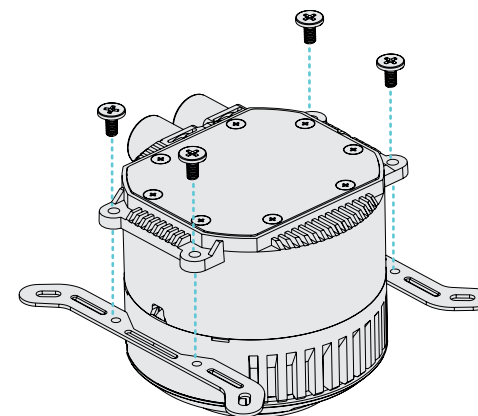
Paso 2: quite la pegatina protectora

Retire la pegatina protectora de la placa fría.
*es fundamental para un buen rendimiento de refrigeración.



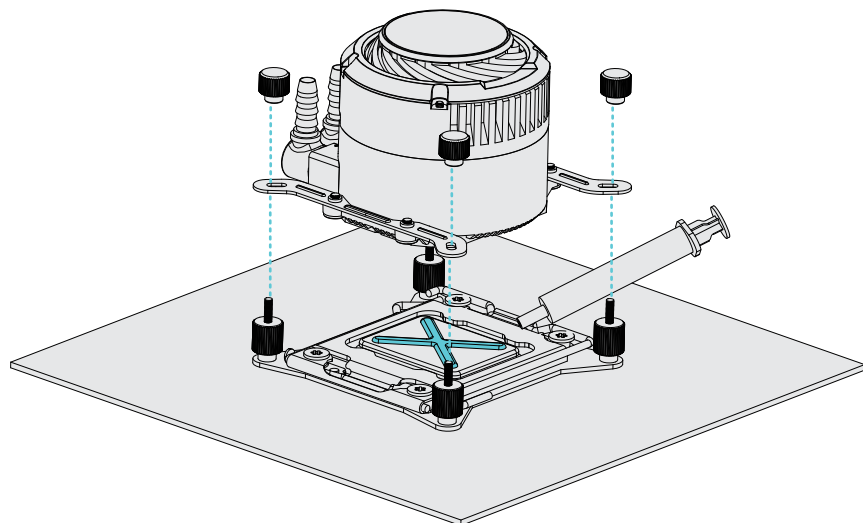
Paso 3: instale el soporte

Utilice los pernos de soporte para instalar el soporte en el bloque de agua.



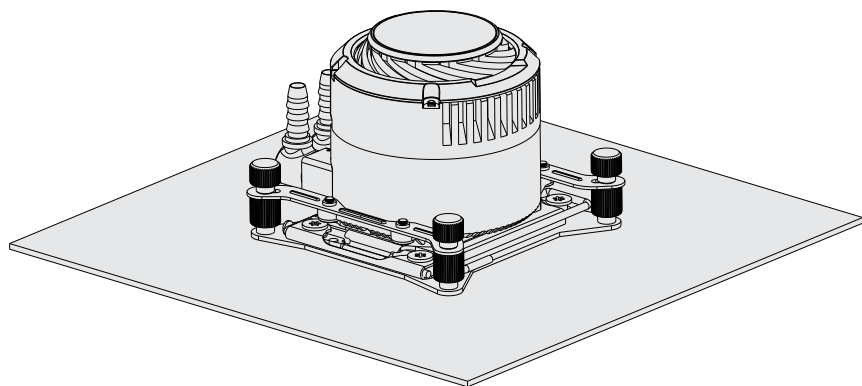
ES Paso 4: instale el bloque de agua

1. Extienda la grasa térmica en la superficie de la CPU.
2. Coloque el bloque de agua en los pernos y use tuercas para fijarlo.



Paso 5: instalación finalizada

Consulte el punto de "Cableado" para el cableado.



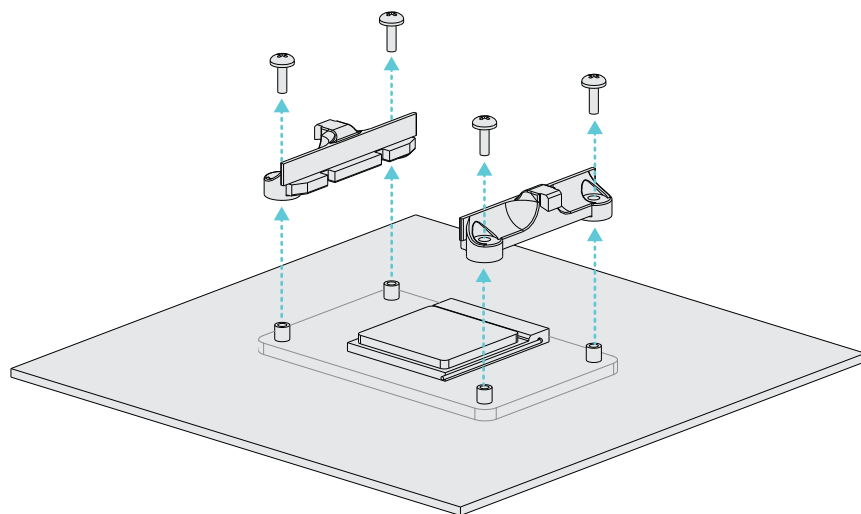
ES Instalación de AMD AM4/AM5

Hemos marcado para usted las piezas necesarias para instalar la plataforma AMD/AM4.



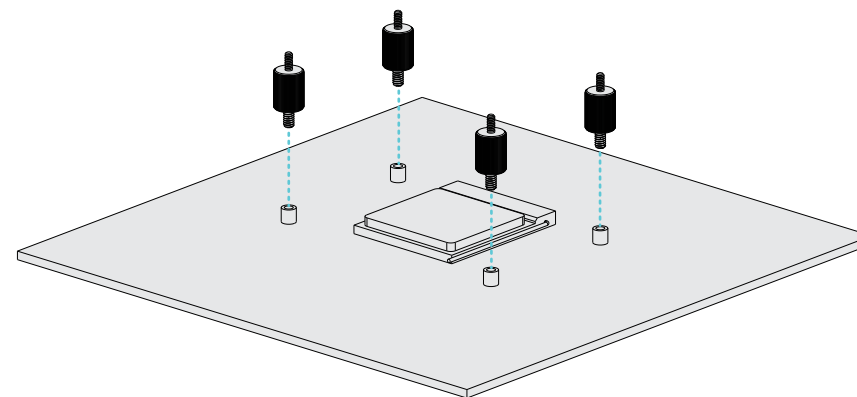
Paso 1: prepare la placa base

Atornille los 4 pernos. Retire el soporte original de la placa base. Mantenga la placa posterior original.



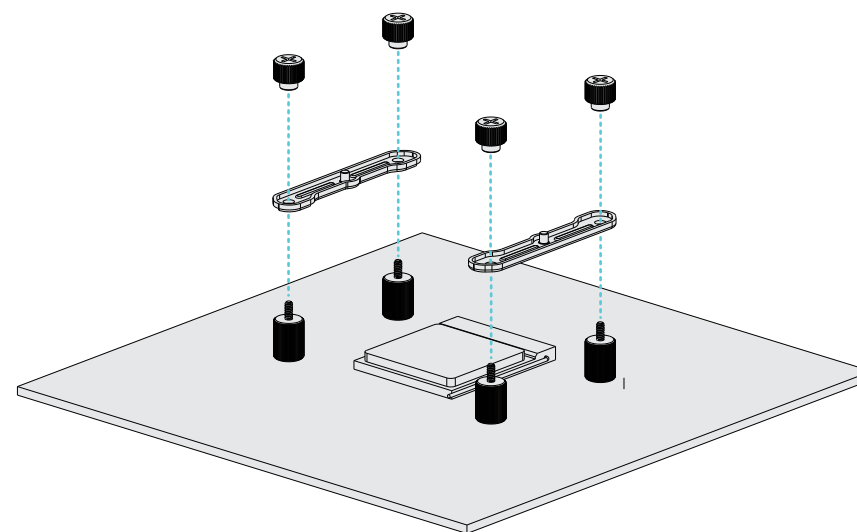
Paso 2: introduzca los tornillos

Instale pernos Intel/AMD en la placa base.
*El extremo más largo del tornillo mira hacia abajo.



Paso 3: instale los soportes

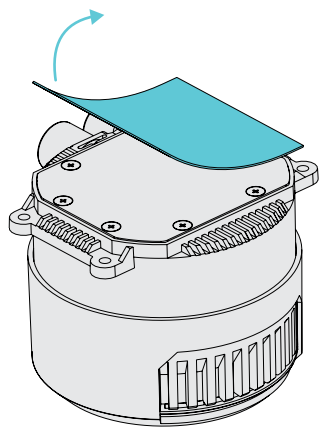
Instale los soportes AMD en los tornillos y apriételos con tuercas.



ES Paso 4: quite la pegatina protectora

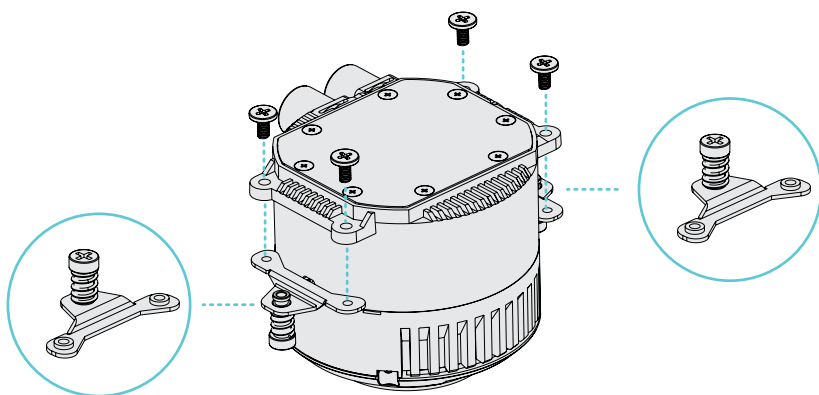
Retire la pegatina protectora de la placa fría.

* es fundamental para un buen rendimiento de refrigeración.



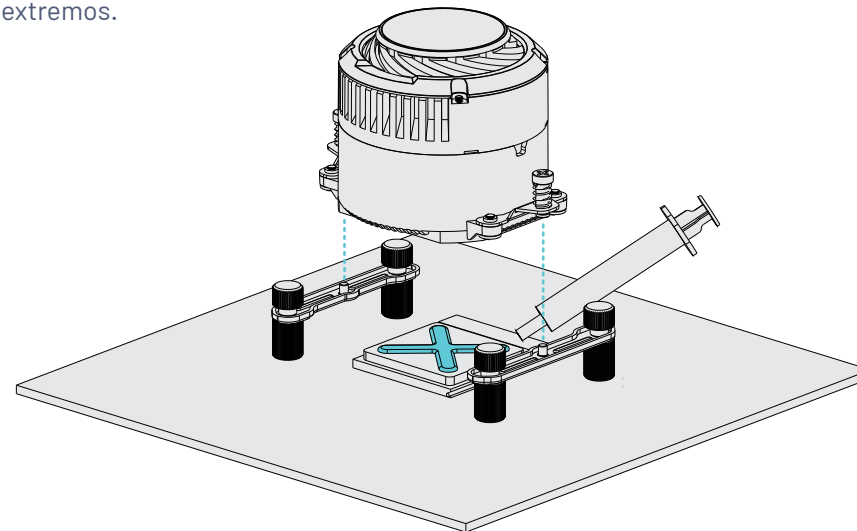
Paso 5: instale el fijador AMD

Utilice pernos de soporte para instalar el fijador AMD en el bloque de agua.



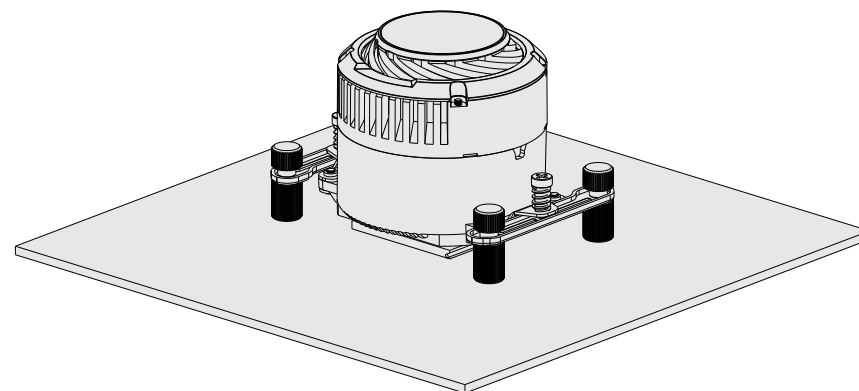
Paso 5: instale el bloque de agua

1. Extienda la grasa térmica en la superficie de la CPU.
2. Alinee el soporte con los agujeros y apriete los tornillos de muelle en ambos extremos.



Step 7: Complete installation

Consulte el punto de "Cableado" para el cableado.

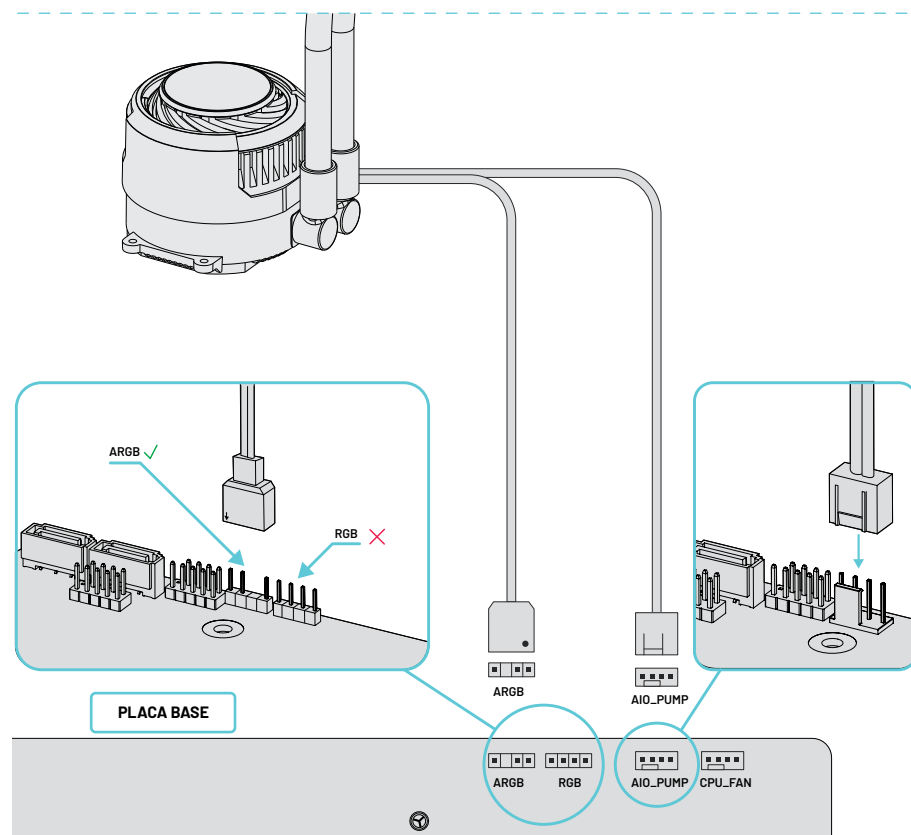


CABLEADO

Conectar el bloque de agua a la placa base

1. Conecte el conector de 4PIN de la bomba de agua en el cabezal AIO_PUMP de la placa base.
2. Enchufe el conector A-RGB del bloque de agua en el cabezal A-RGB de la placa base.

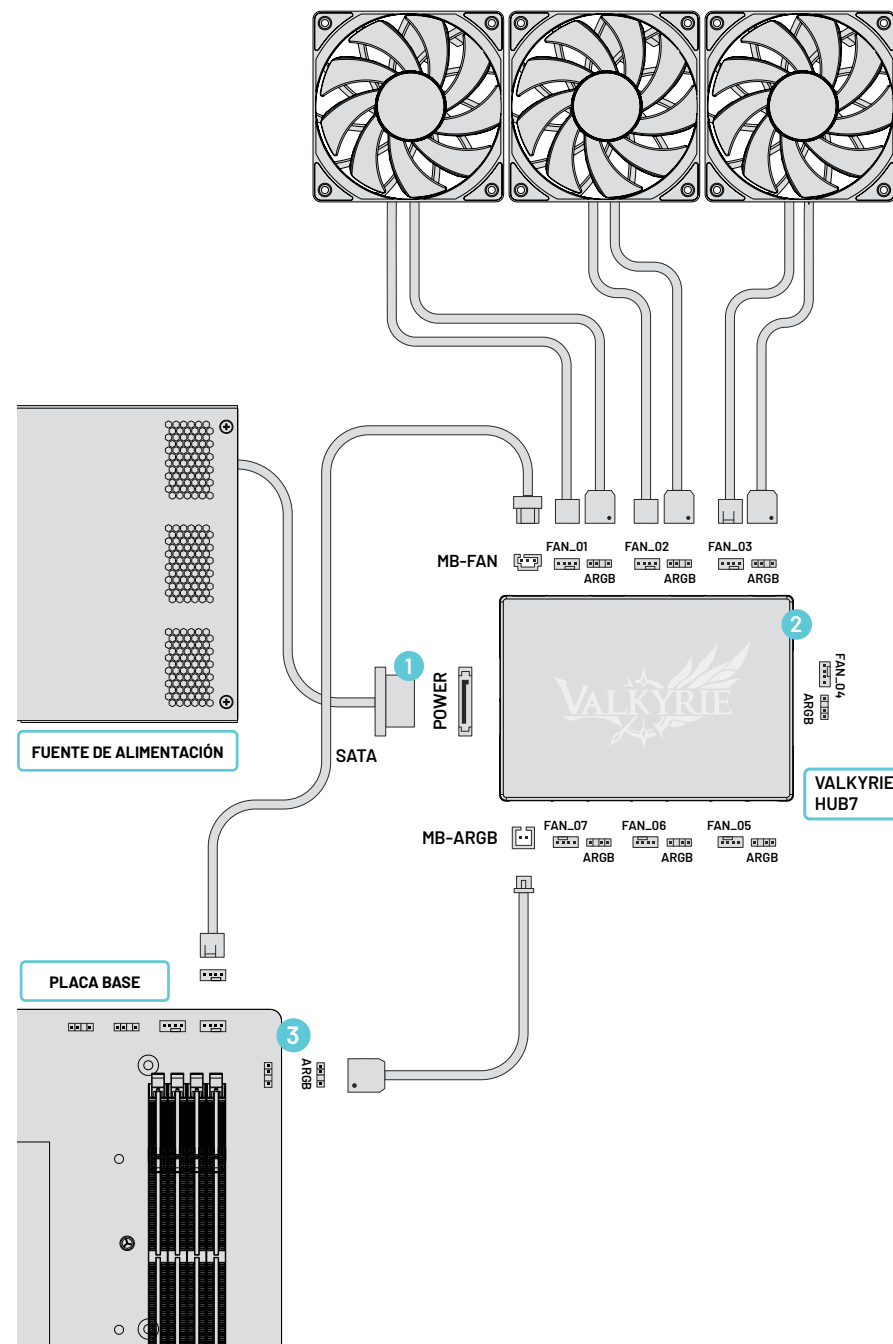
* Si solo hay un encabezado A-RGB en la placa base, el conector A-RGB del bloque de agua puede estar.



ES Cableado Valkyrie HUB

1. Enchufe el conector de la fuente de alimentación SATA en el puerto de ALIMENTACIÓN de Valkyrie HUB.
2. Enchufe los conectores de ventilador 4PIN y los conectores ARGB en el Valkyrie HUB, respectivamente.*
3. Conecte los cables de control de Valkyrie HUB a los puertos MB_FAN y MB_ARGB respectivamente y conecte los otros extremos a los cabezales CPU_FAN y AGRB en la placa base.

*El FAN_01(rojo) en el VK HUB7 debe conectarse con un conector de ventilador 4PIN.

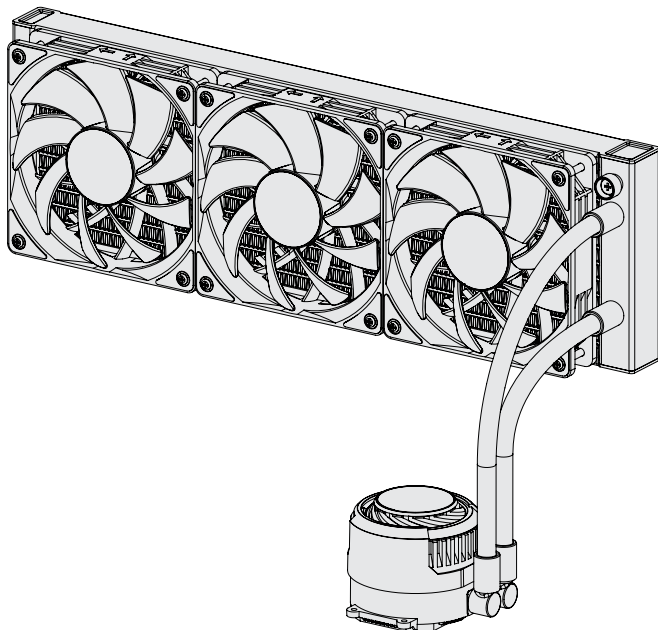


ES

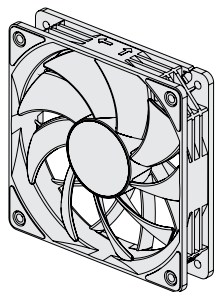
PT Peças de refrigeração por água AIO

PT

1x radiador de refrigeração por água AIO



Ventoinha



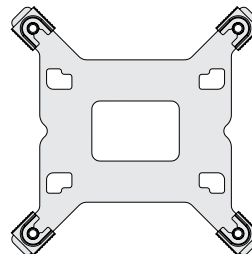
2 x com Valkyrie Jarn 240
3 x com Valkyrie Jarn 360
4 x com Valkyrie Jarn 480

2 x com Valkyrie Jarn 280
3 x com Valkyrie Jarn 420

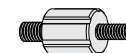
1x conjunto de fios e conjunto de HUB



1x placa traseira Intel



4x parafusos AMD/Intel



4x porcas



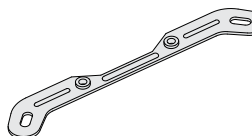
4x parafusos LGA2011



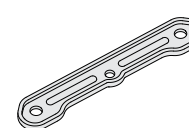
4x parafusos de instalação do suporte



2x suportes Intel



2x suportes AMD



Parafuso da ventoinha



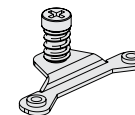
120 x 4 / 140 x 4 / 240 x 8 / 280 x 8
360 x 12 / 420 x 12 / 480 x 16

Parafuso da ventoinha (expandido)



120 x 4 / 140 x 4 / 240 x 8 / 280 x 8
360 x 12 / 420 x 12 / 480 x 16

2x parafusos AMD

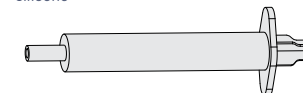


Parafuso do radiador



120 x 4 / 140 x 4 / 240 x 8 / 280 x 8
360 x 12 / 420 x 12 / 480 x 16

1x condutor térmico óleo de silicone



* Verifique as mercadorias recebidas para certificar-se de que as peças estão completas.

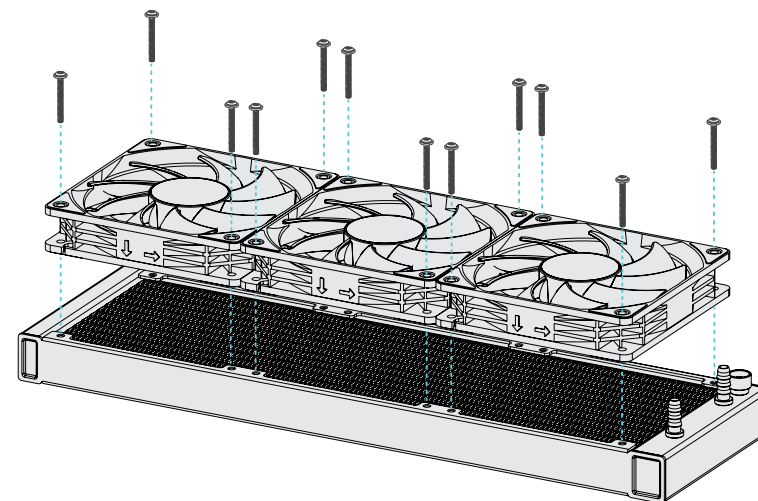
REFRIGERAÇÃO POR ÁGUA

Instalação do Radiador

Passo 1: Instalar a ventoinha

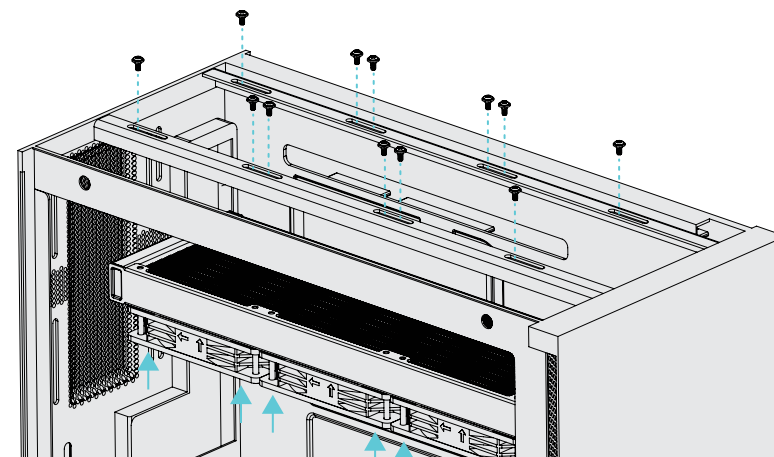
Utilize os parafusos da ventoinha para afixar a ventoinha ao radiador.

*Utilize os parafusos mais curtos da ventoinha. NÃO utilize parafusos expandidos para afixar a ventoinha de refrigeração.



Passo 2: Instalar o radiador

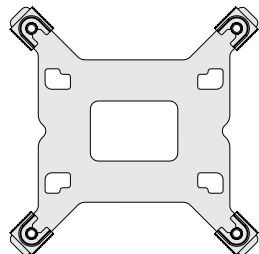
Utilize os parafusos do radiador para afixar o radiador à caixa.



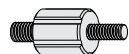
PT Instalação Intel LGA1200/1700

Marcámos as peças necessárias para instalar a plataforma Intel LGA1200/1700 para si.

1x placa traseira Intel



4x parafusos AMD/Intel



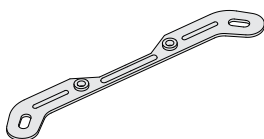
4x porcas



4x parafusos de instalação do suporte



2x suportes Intel

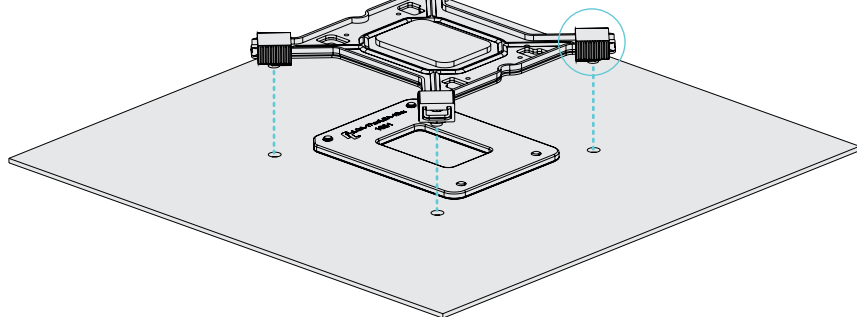


Passo 1: Instalar a placa traseira

1. Alinhe a placa traseira aos orifícios correspondentes da plataforma.
2. Instale a placa traseira na parte traseira da placa-mãe.

* Poderá deslizar para ajustar o alinhamento com os orifícios correspondentes da plataforma.

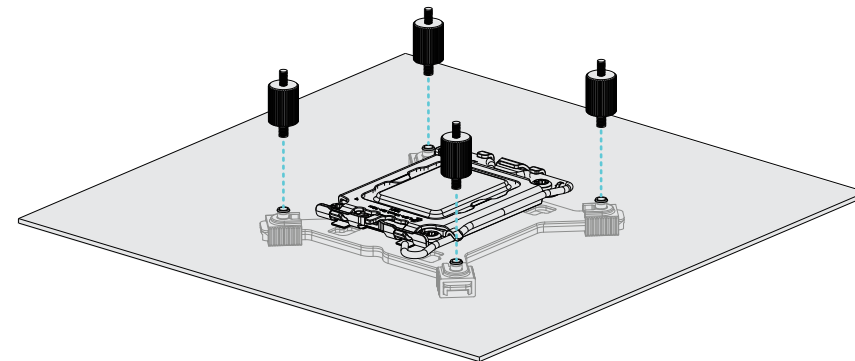
* Utilize a posição do orifício de montagem interno para 1200 (115X) e posição do orifício de montagem externo para 1700.



Passo 2: Instalar os parafusos

Instale os parafusos Intel/AMD na placa-mãe.

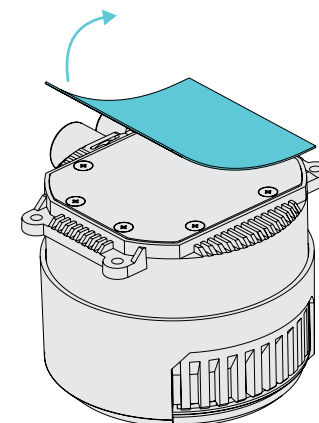
* A extremidade maior do parafuso fica virada para baixo.



Passo 3: Remover o adesivo de proteção

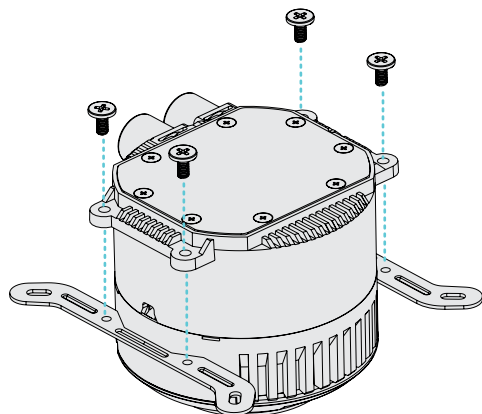
Remova o adesivo de proteção da placa fria.

* É fundamental para o desempenho de refrigeração.



PT **Passo 4: Instalar o suporte**

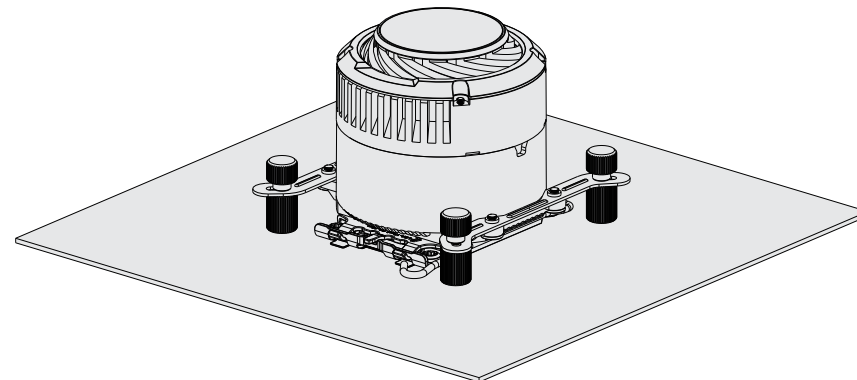
Utilize parafusos de suporte para instalar o suporte no bloqueador de água.



Passo 6: Concluir a instalação

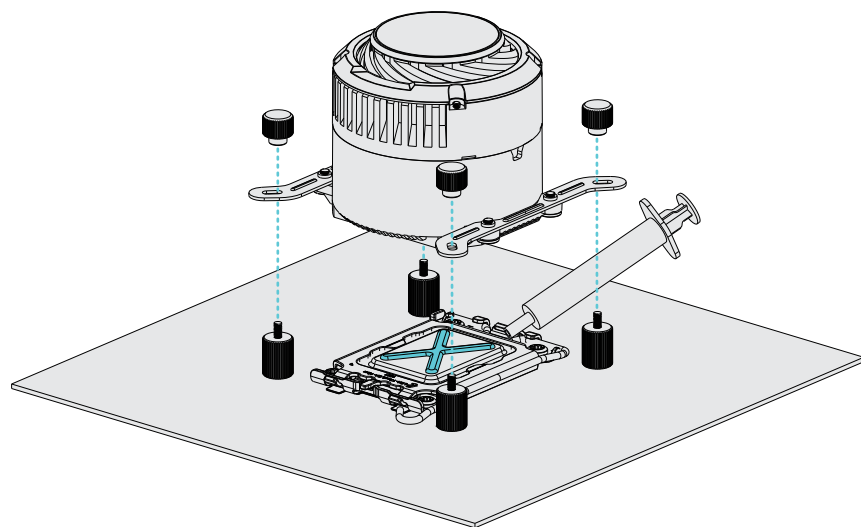
PT

Consulte a seção "Fiação" para a fiação.



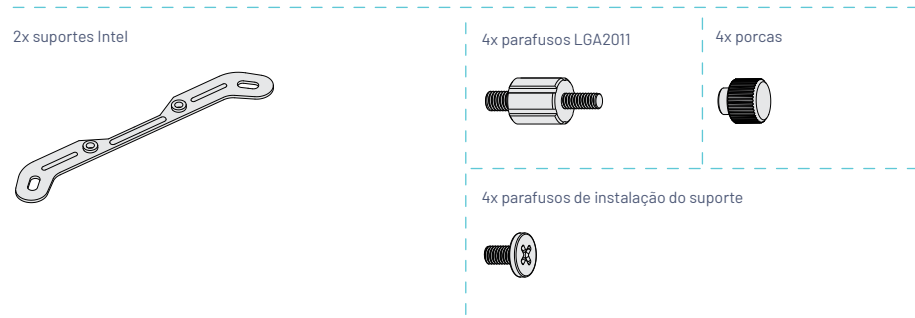
Passo 5: Instalar o bloqueador de água

1. Espalhe a pasta térmica na superfície da CPU.
2. Coloque o bloqueador de água nos pinos e utilize porcas para afixá-lo.



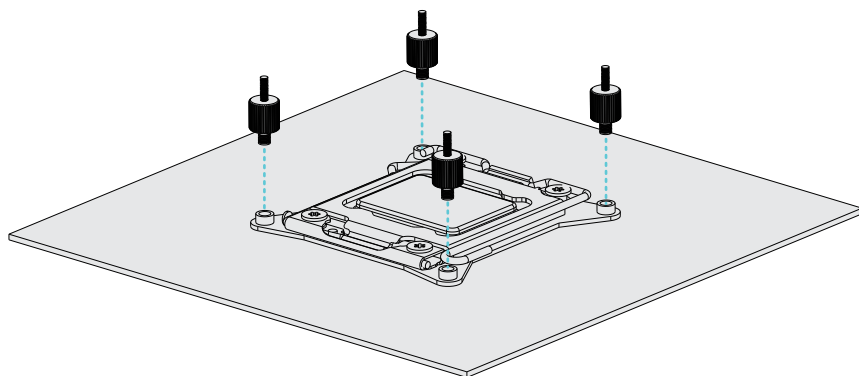
PT Instalação Intel LGA2011/2066

Marcámos as peças necessárias para instalar a plataforma Intel LGA2011/2066 para si.



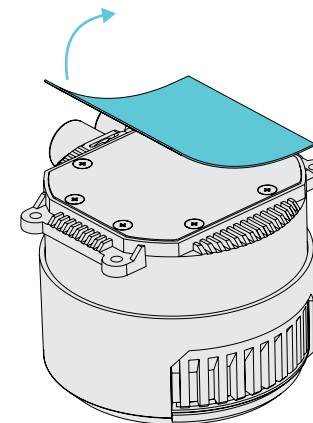
Passo 1: Instalar os parafusos

Instale os parafusos Intel LGA2011 na placa-mãe.



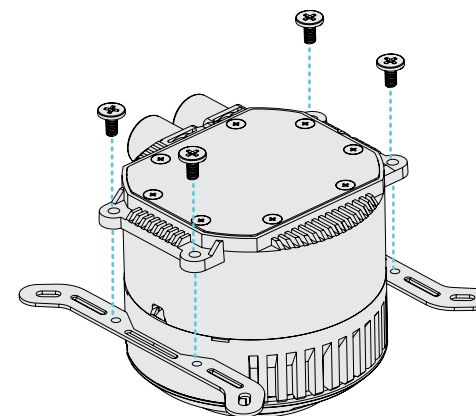
Passo 2: Remover o adesivo de proteção

Remova o adesivo de proteção da placa fria.
*isto é fundamental para o desempenho de refrigeração.



Passo 3: Instalar o suporte

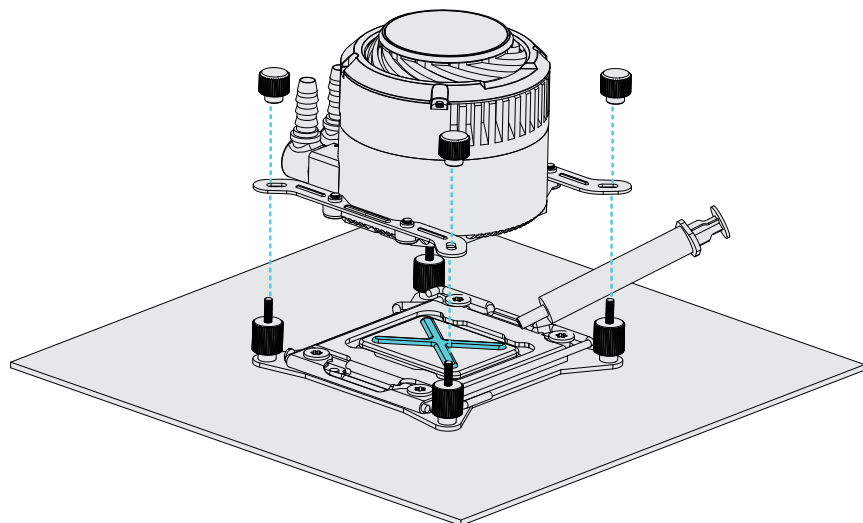
Utilize parafusos de suporte para instalar o suporte no bloqueador de água.



PT **Passo 4: Instalar o bloqueador de água**

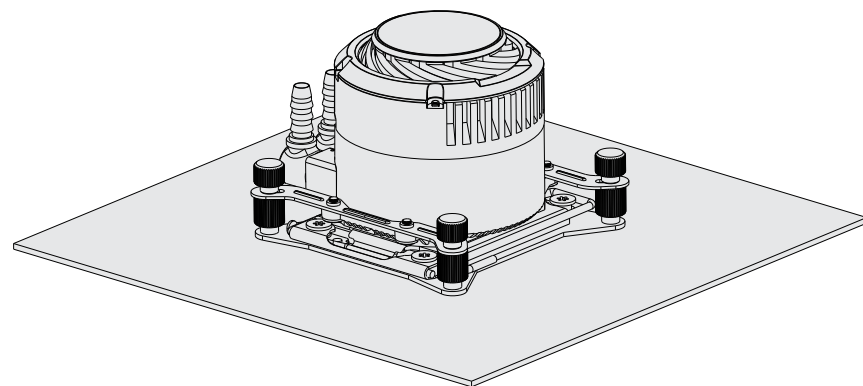
PT

1. Espalhe a pasta térmica na superfície da CPU.
2. Coloque o bloqueador de água nos pinos e utilize porcas para afixá-lo.



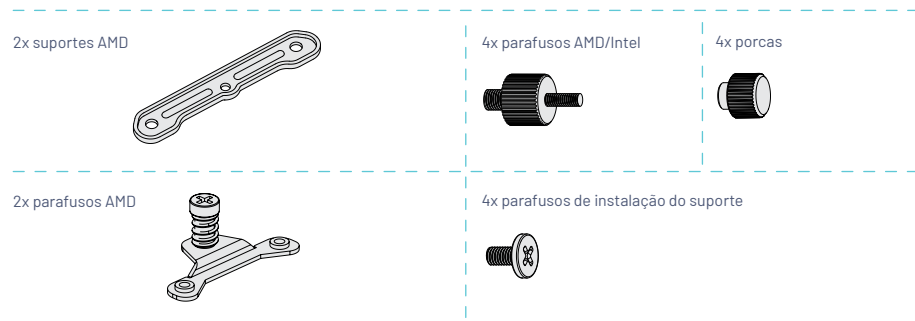
Passo 5: Concluir a instalação

Consulte a seção "Fiação" para a fiação.



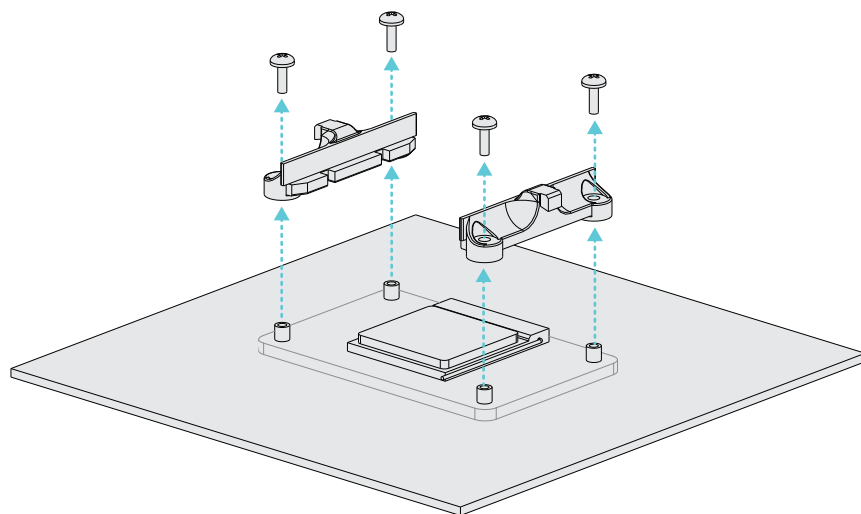
PT Instalação AMD AM4/AM5

Marcámos para si as peças necessárias para instalar a plataforma AMD/AM4.



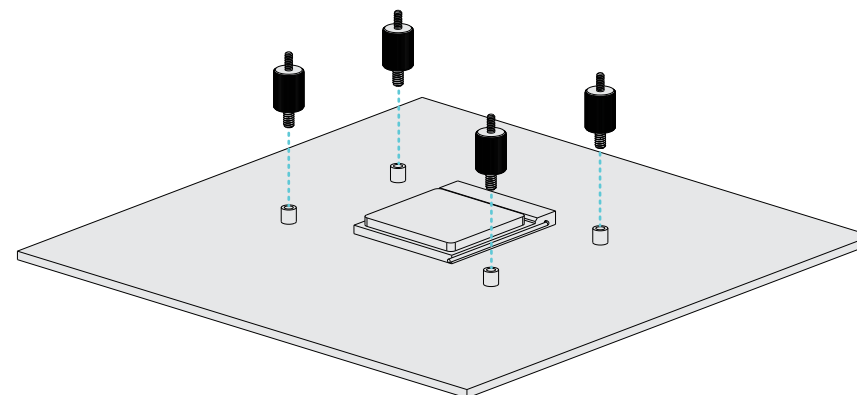
Passo 1: Preparar a placa-mãe

Desaperte os 4 parafusos. Remova o suporte original na placa-mãe. Mantenha a placa traseira original.



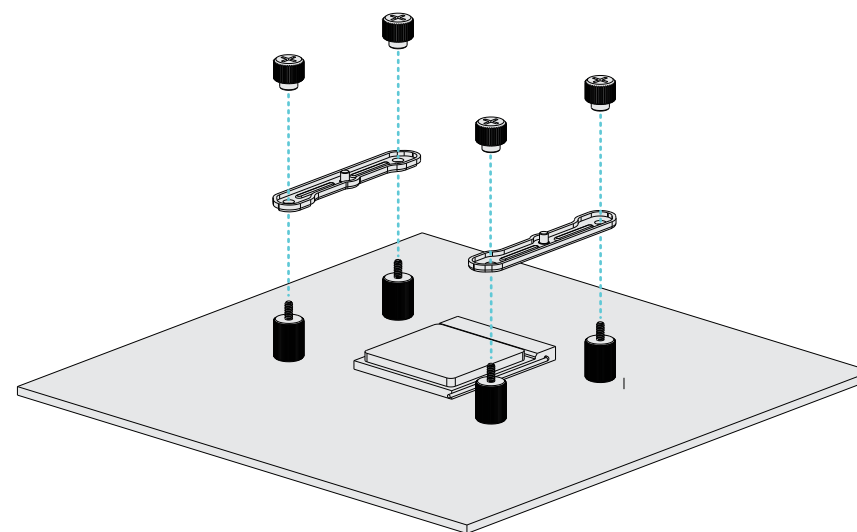
Passo 2: Instalar os parafusos

Instale os parafusos Intel/AMD na placa-mãe.
*A extremidade maior do parafuso fica virada para baixo.



Passo 3: Instalar os suportes

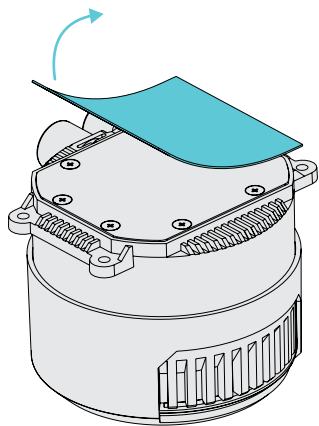
Instale os suportes AMD nos parafusos e aperte-os com porcas.



PT **Passo 4: Remover o adesivo de proteção**

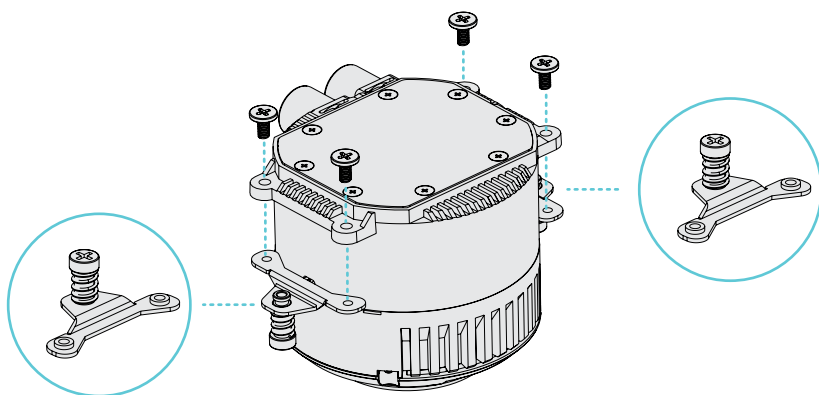
Remova o adesivo de proteção da placa fria.

* isto é fundamental para o desempenho de refrigeração.



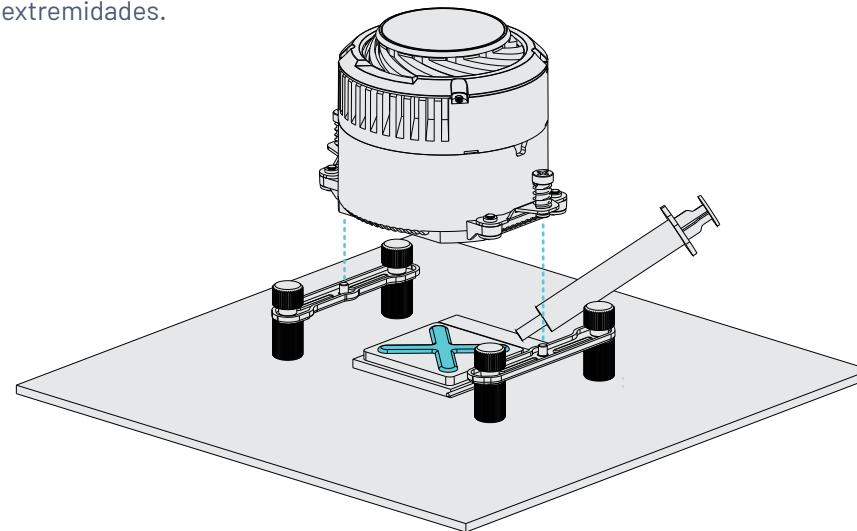
Step 5: Install AMD fastener

Use bracket bolts to install the AMD fastener to the water block.



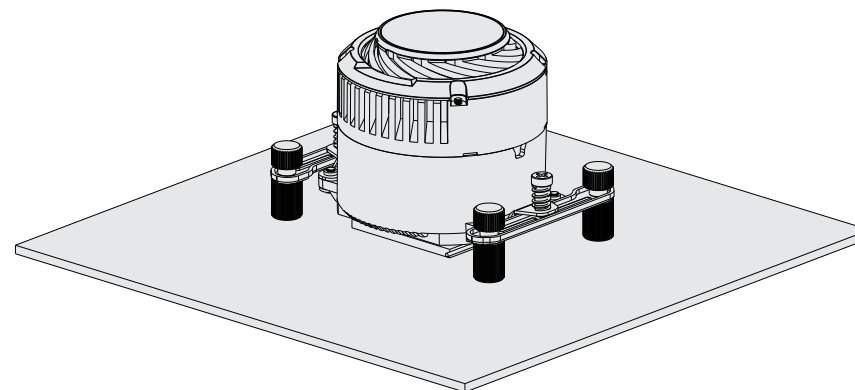
Passo 6: Instalar o bloqueador de água

1. Espalhe a pasta térmica na superfície da CPU.
2. Alinhe o suporte aos orifícios e aperte os parafusos da mola em ambas as extremidades.



Passo 7: Concluir a instalação

Consulte a seção "Fiação" para a fiação.

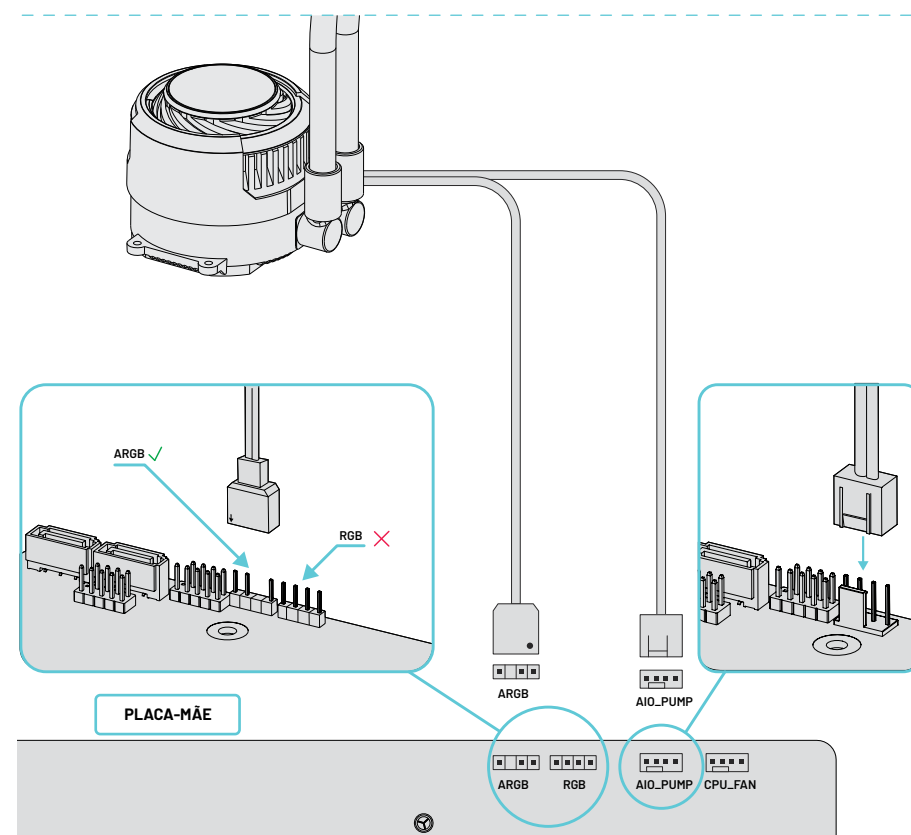


FIAÇÃO

Conectando o bloqueador de água à placa-mãe

1. Conecte o conector 4PIN da bomba de água no cabeçote AIO_PUMP na placa-mãe.
2. Conecte o conector A-RGB do bloqueador de água ao cabeçote A-RGB na placa-mãe.

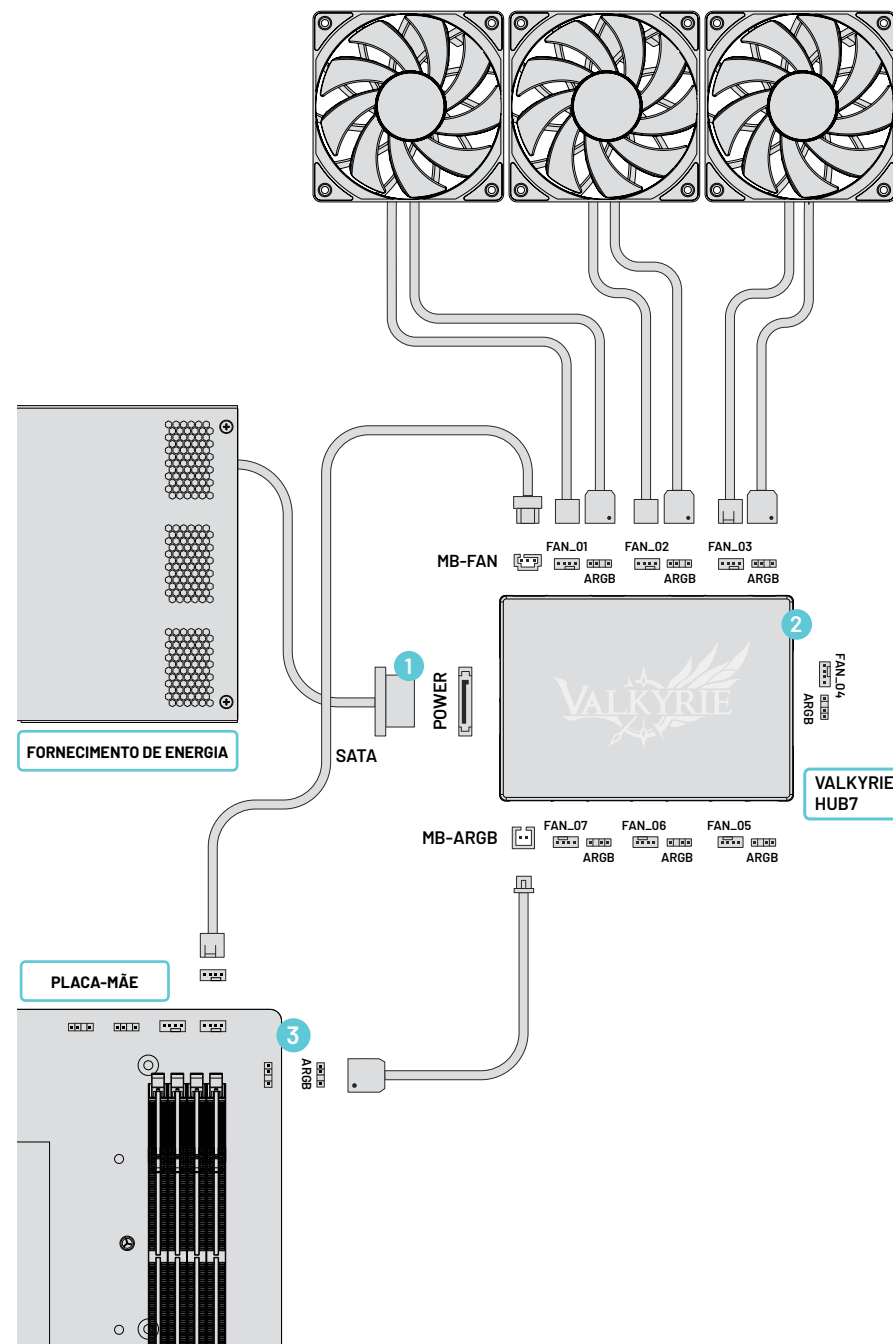
* Se houver apenas um cabeçote A-RGB na placa-mãe, o conector A-RGB do bloqueador de água pode ser conectado ao HUB Valkyrie.



PT Fiação HUB Valkyrie

1. Conecte o conector da fonte de alimentação SATA à entrada de ALIMENTAÇÃO DO HUB Valkyrie.
2. Conecte os conectores 4PIN da ventoinha e os conectores de ARGB ao HUB Valkyrie, respetivamente.*
3. Conecte os cabos de controle do HUB Valkyrie às entradas MB_FAN e MB_ARGB respetivamente e conecte as outras extremidades aos cabeçotes CPU_FAN e AGRB na placa-mãe.

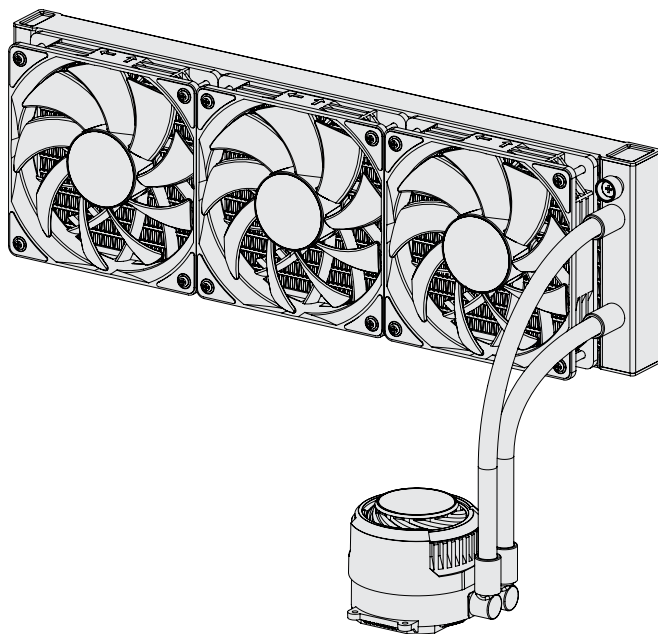
*The FAN_01 (red) on the VK HUB7 must be plugged in with a 4PIN fan connector.



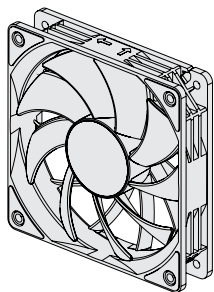
NL AIO waterkoelingsonderdelen

NL

1 x AIO waterkoelingsradiator



Ventilator



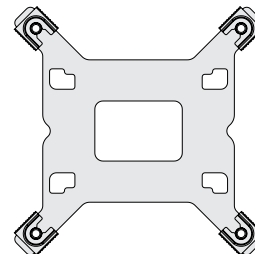
2 x met Valkyrie Jarn 240
3 x met Valkyrie Jarn 360
4 x met Valkyrie Jarn 480

2 x met Valkyrie Jarn 280
3 x met Valkyrie Jarn 420

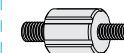
1x Wire Kit & Hub Set



1 x Intel-achterplaat



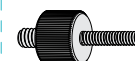
4 x Intel / AMD-bouten



4 x Moeren



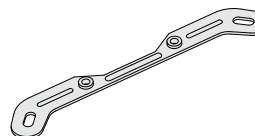
4 x LGA2011 Bouten



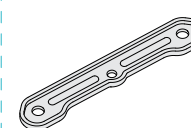
4 x Bevestigingsschroeven



2 x Intel beugels



2 x AMD beugels



Ventilatorschroef



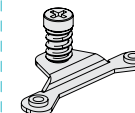
120 x 4 / 140 x 4 / 240 x 8 / 280 x 8
360 x 12 / 420 x 12 / 480 x 16

Ventilatorschroef
(uitgebreid)



120 x 4 / 140 x 4 / 240 x 8 / 280 x 8
360 x 12 / 420 x 12 / 480 x 16

2 x AMD bevestiging

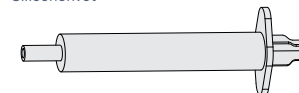


Radiatorschroef



120 x 4 / 140 x 4 / 240 x 8 / 280 x 8
360 x 12 / 420 x 12 / 480 x 16

1 x Warmtegeleidend
Siliconenvet



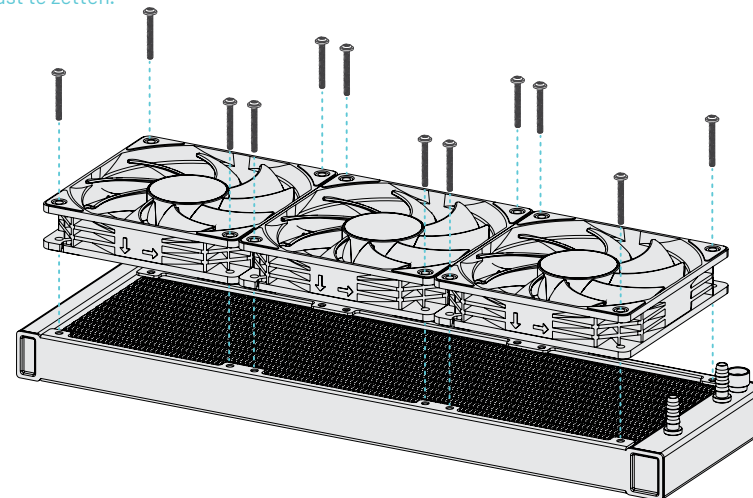
*Controleer de ontvangen goederen om er zeker van te zijn dat de onderdelen compleet zijn.

WATERKOELING

Montage van radiator

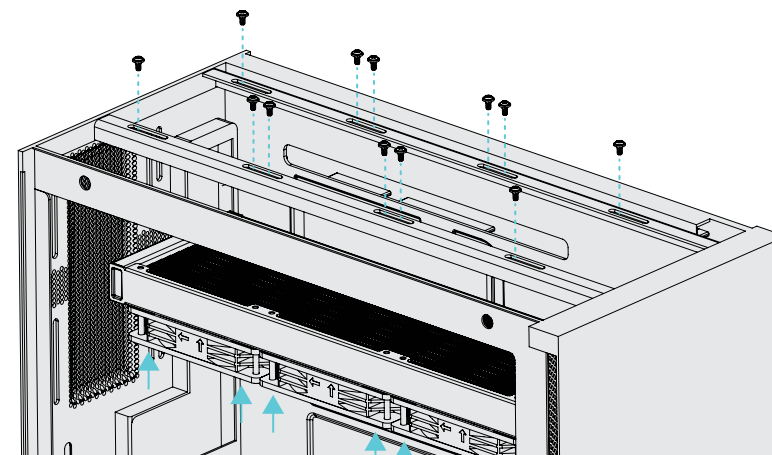
Stap 1: Ventilator monteren

Gebruik de ventilatorschroeven om de ventilator aan de radiator te bevestigen.
 *Gebruik de kortere ventilatorschroeven. Gebruik GEEN verlengde schroeven om de koelventilator vast te zetten.



Stap 2: Radiator monteren

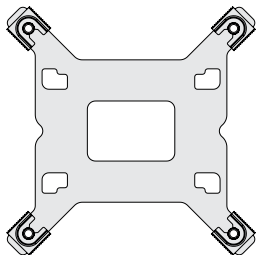
Gebruik de radiatorschroeven om de radiator aan de behuizing te bevestigen.



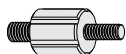
NL Montage Intel LGA1200/1700

We hebben de onderdelen gemarkeerd die nodig zijn voor het monteren van de Intel LGA1200/1700 platform voor u.

1 x Intel-achterplaat



4 x Intel / AMD-bouten



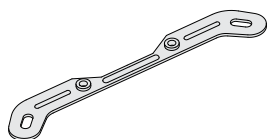
4 x Moeren



4 x Bevestigingsschroeven



2 x Intel beugels

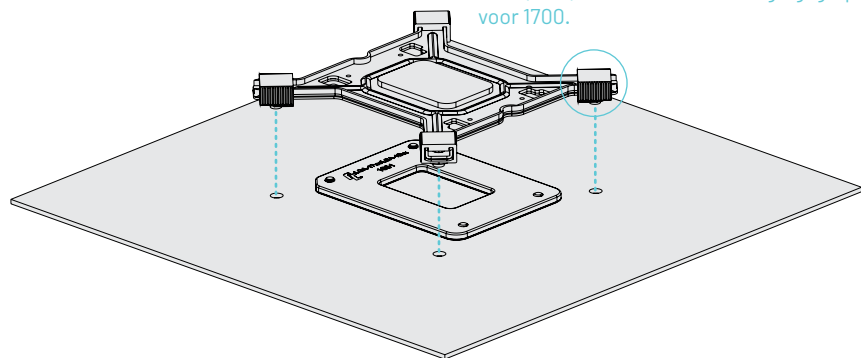


Stap 1: Achterplaat monteren

1. Lijn de achterplaat uit met de bijbehorende platformgaten.
2. Monteer de achterplaat op de achterkant van het moederbord.

* U kunt schuiven om aan te passen voor uitlijning met overeenkomstige platformgaten.

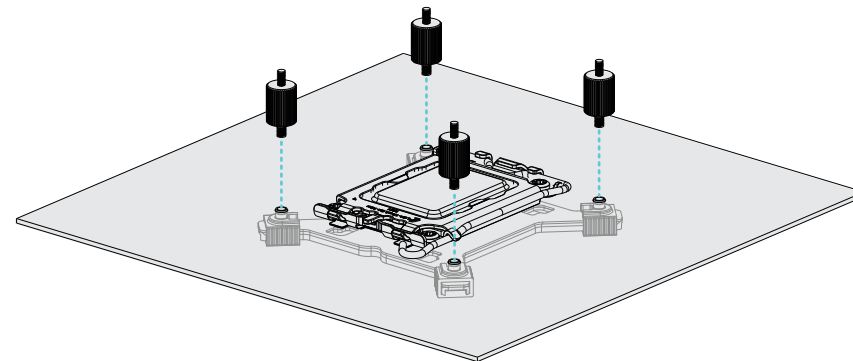
* Gebruik de binnenste montagegatpositie voor 1200 (115X) en buitenste bevestigingsgatpositie voor 1700.



Stap 2: Schroeven monteren

Installeer Intel/AMD-bouten op het moederbord.

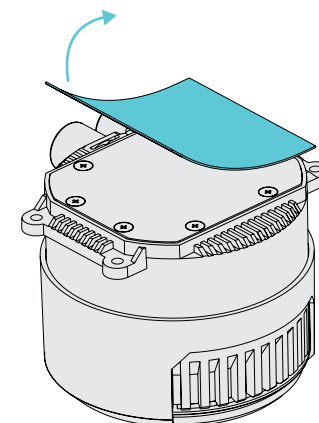
* Het grotere uiteinde van de schroef is naar beneden gericht.



Stap 3: Beschermsticker verwijderen

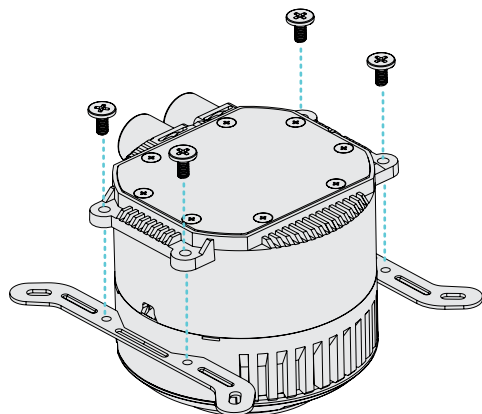
Scheur de beschermsticker van de koelplaat af.

* het is van essentieel belang voor de koelingsprestaties.



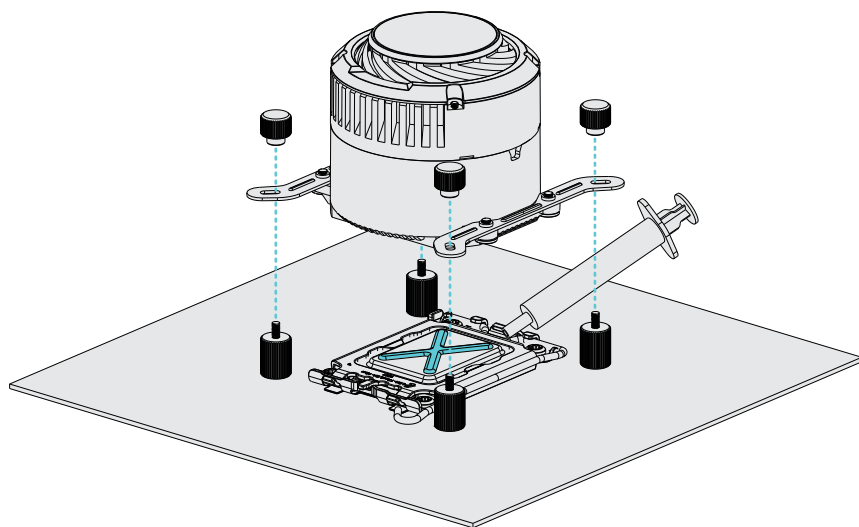
NL Stap 4: Beugel monteren

Gebruik beugelbouten om de beugel aan het waterblok te bevestigen.



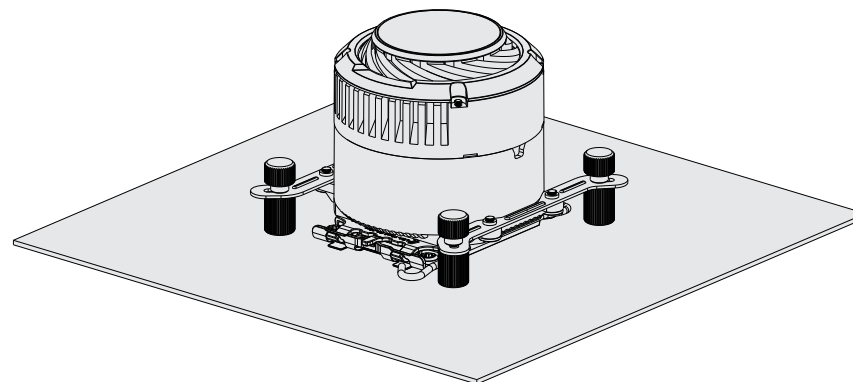
NL Stap 5: Waterblok monteren

1. Spreid het thermische vet uit op het CPU-oppervlak.
2. Plaats het waterblok op de noppen en gebruik moeren om het te bevestigen.



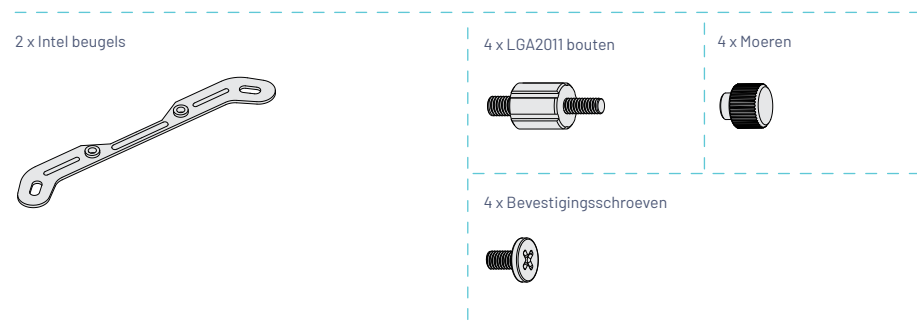
NL Stap 6: Montage afronden

Zie 'Bedrading' voor bedrading.



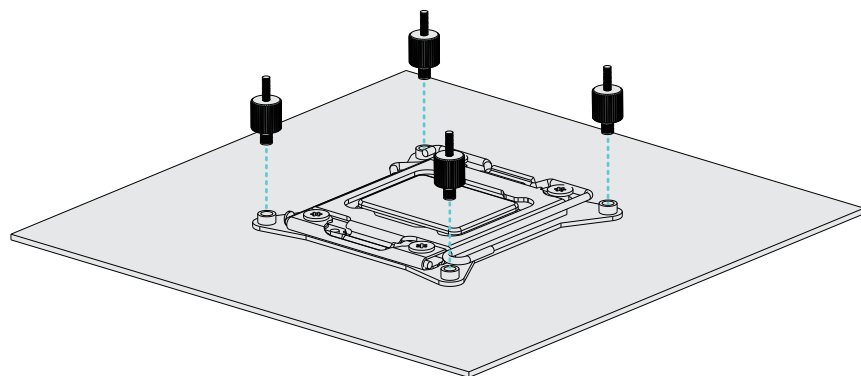
NL Montage Intel LGA2011/2066

We hebben de onderdelen gemarkeerd die nodig zijn voor het monteren van de Intel LGA2011/2066 platform voor u.



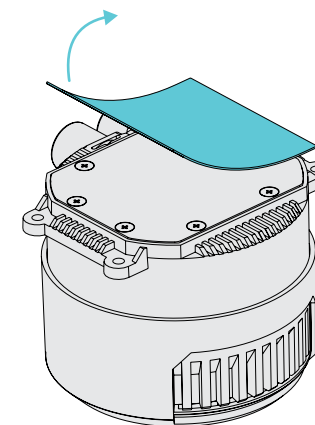
Stap 1: Schroeven monteren

Monteer Intel LGA2011-bouten op het moederbord.



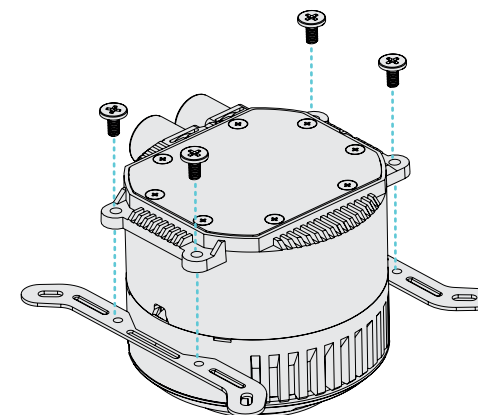
Stap 2: Beschermsticker verwijderen

Scheur de beschermsticker van de koelplaat af.
*het is van essentieel belang voor de koelingsprestaties.



Stap 3: Beugel monteren

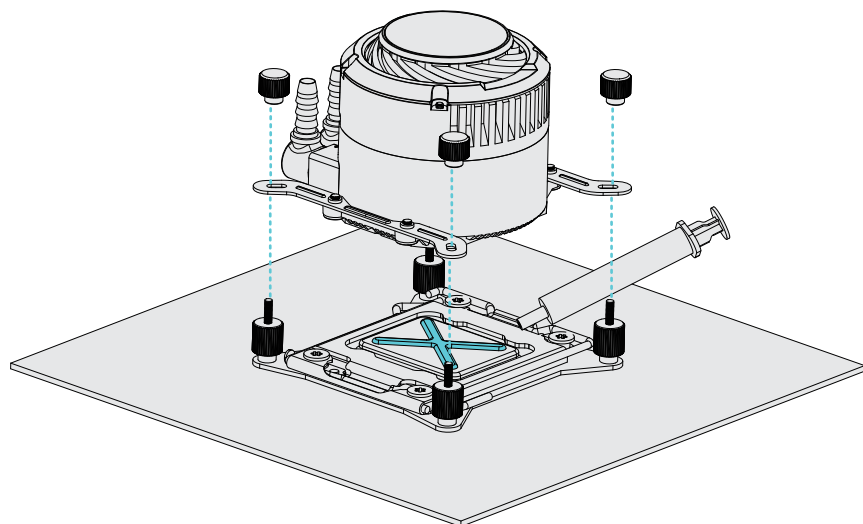
Gebruik beugelbouten om de beugel aan het waterblok te bevestigen.



NL Stap 4: Waterblok monteren

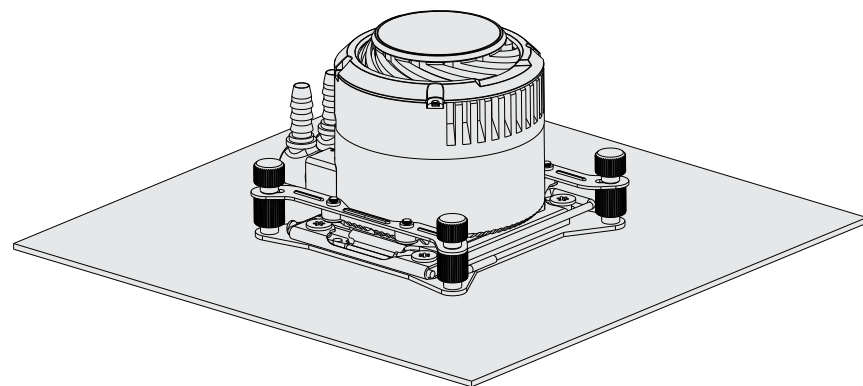
NL

1. Spreid het thermische vet uit op het CPU-oppervlak.
2. Plaats het waterblok op de noppen en gebruik moeren om het te bevestigen.



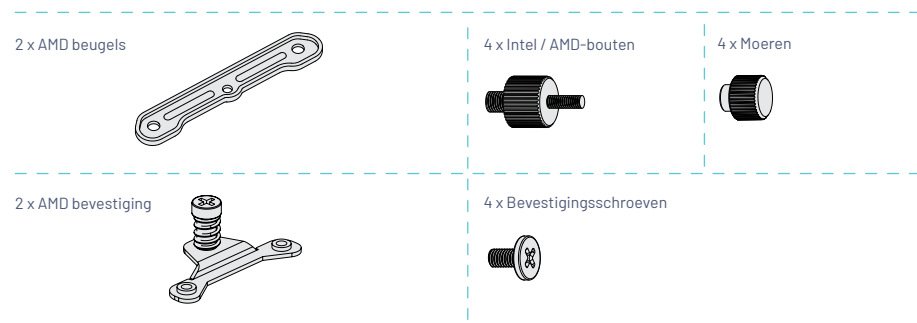
Stap 5: Montage afronden

Zie 'Bedrading' voor bedrading.



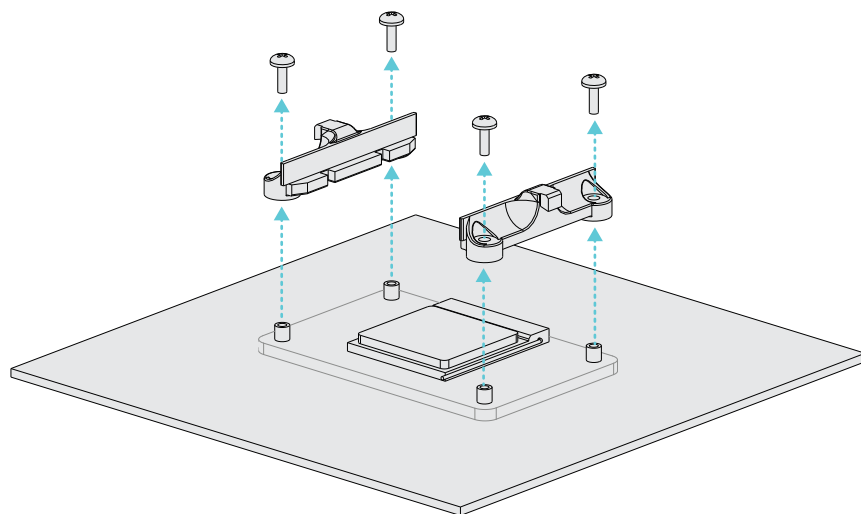
NL Montage AMD AM4/AM5

We hebben de onderdelen gemarkeerd die nodig zijn voor het installeren van het AMD/AM4-platform voor u.



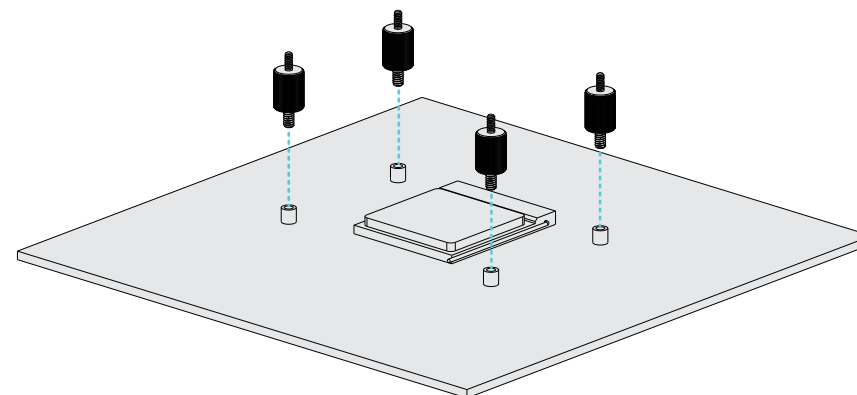
Stap 1: Het moeder voorbereiden

Draai de 4 bouten eruit. Verwijder de originele beugel op het moederbord. Houd de originele achterplaat.



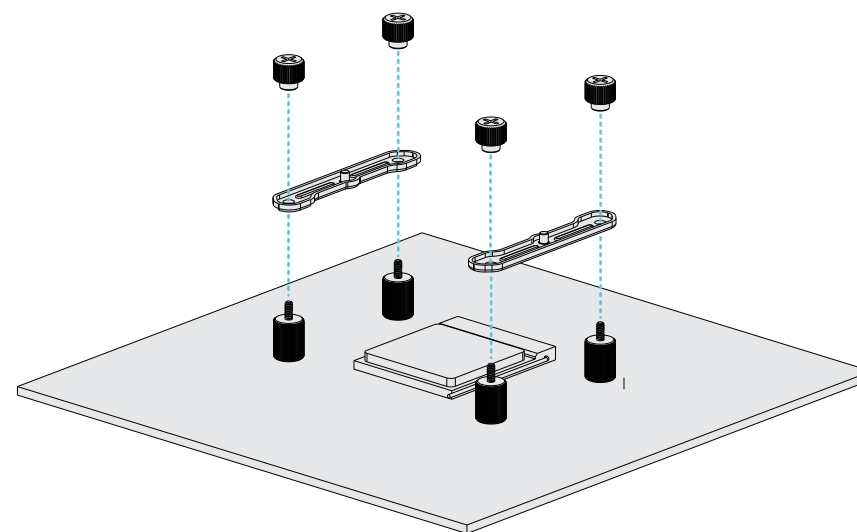
Stap 2: Schroeven monteren

Installeer Intel/AMD-bouten op het moederbord.
*Het grotere uiteinde van de schroef is naar beneden gericht.



Stap 3: Beugels monteren

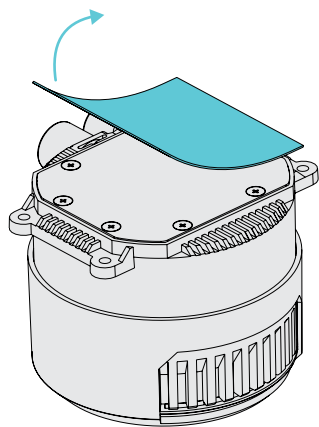
Installeer AMD-beugels op de schroeven en draai ze vast met moeren.



NL Stap 4: Beschermsticker verwijderen

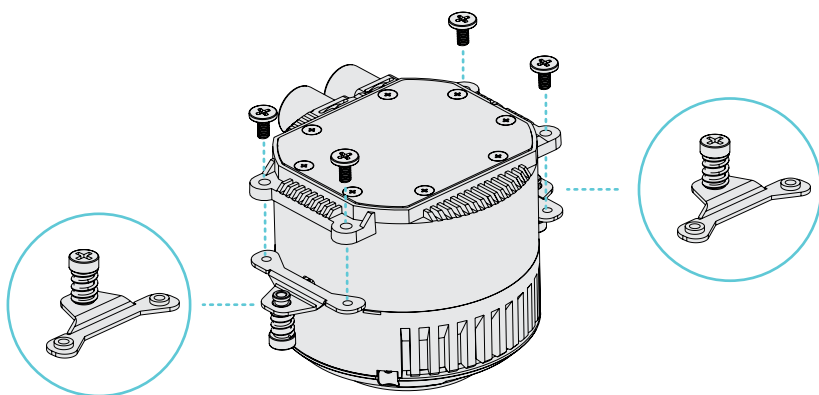
Scheur de beschermsticker van de koelplaat af.

* het is van essentieel belang voor de koelingsprestaties.



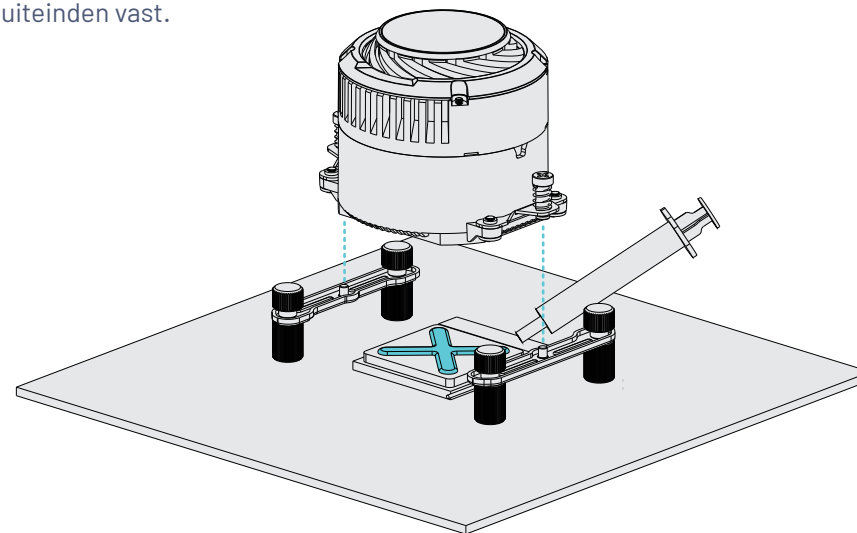
Stap 5: installeer AMD-bevestiging

Gebruik beugelbouten om de AMD-bevestiging op het waterblok te installeren.



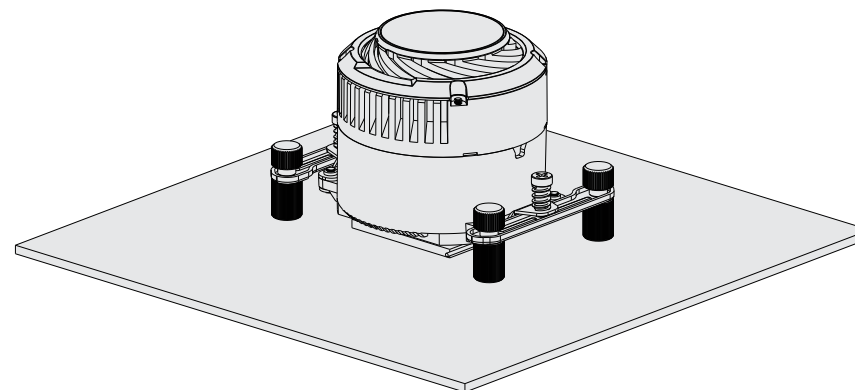
Stap 6: Waterblok monteren

1. Spreid het thermische vet uit op het CPU-oppervlak.
2. Lijn de beugel uit met de gaten en draai de veerschroeven aan beide uiteinden vast.



Stap 7: Montage afronden

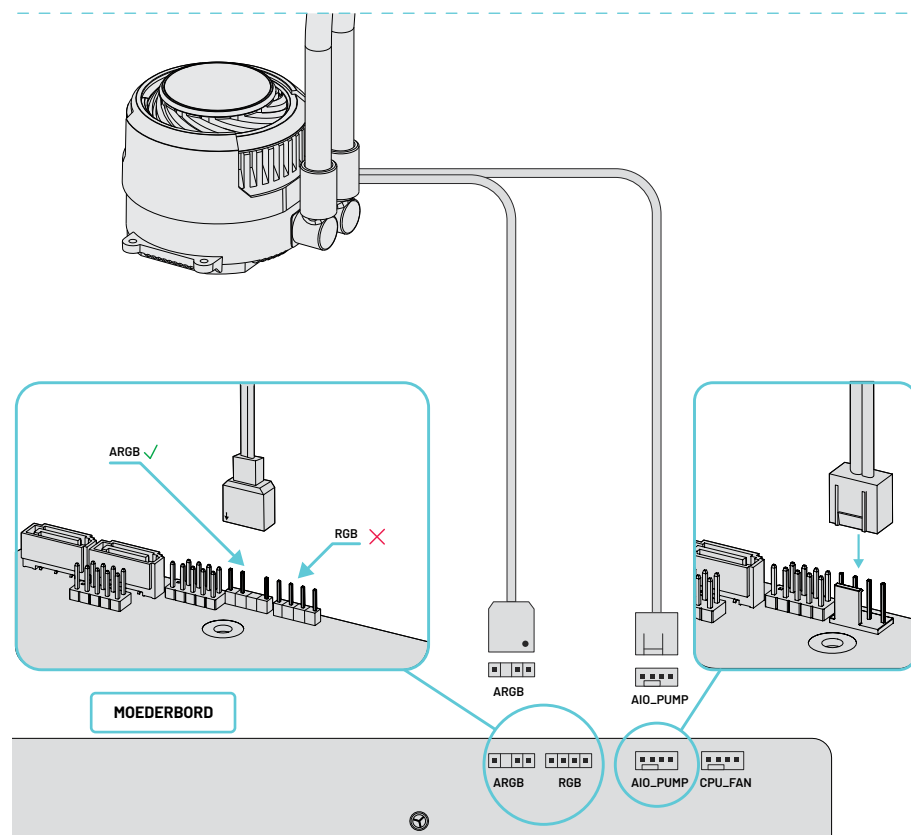
Zie 'Bedrading' voor bedrading.



Waterblok op moederbord aansluiten

1. Sluit de 4PIN connector van de waterpomp aan op de AIO PUMP-aansluiting op het moederbord.
2. Sluit de waterblok A-RGB-connector aan op de A-RGB-aansluiting op het moederbord.

* Als er slechts één A-RGB-header op het moederbord is, kan de waterblok A-RGB-connector worden.

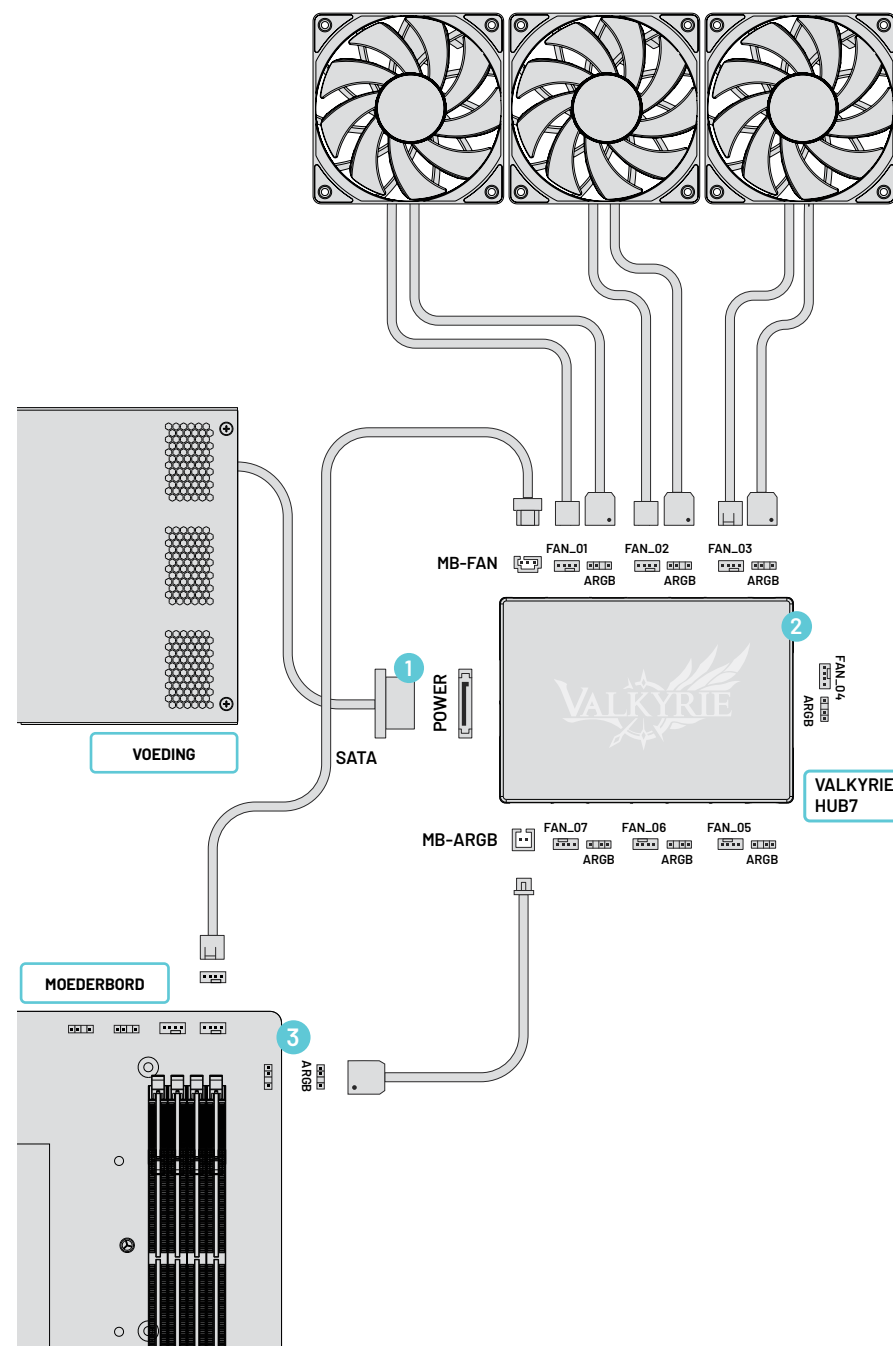


BEDRADING

NL Bedrading Valkyrie HUB

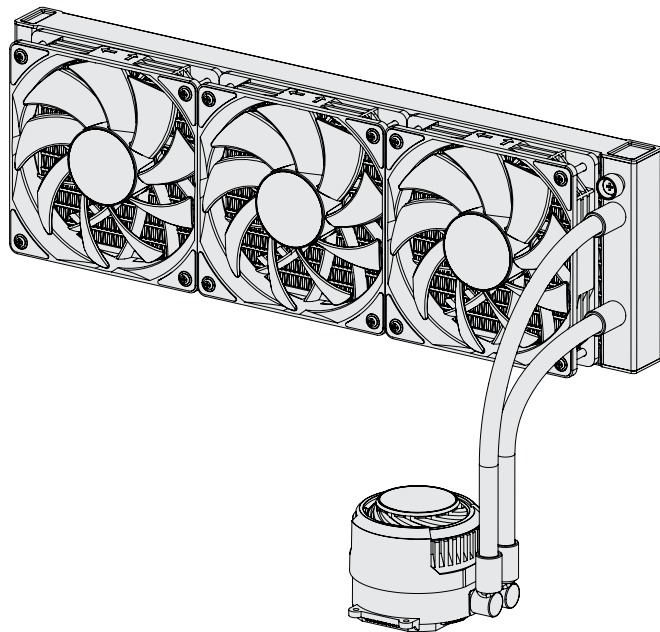
1. Sluit de SATA-voedingsconnector aan op de Valkyrie HUB POWER-poort.
2. Sluit de 4PIN-ventilatorconnectoren en ARGB-connectoren aan op de Valkyrie HUB, respectievelijk.*
3. Sluit Valkyrie HUB-besturingskabels respectievelijk aan op MB_FAN- en MB_ARGB-poorten en sluit de andere uiteinden aan op de CPU_FAN- en AGRB-headers op het moederbord.

*De FAN_01 (rood) op de VK HUB7 moet worden aangesloten met een 4PIN-ventilatorconnector.

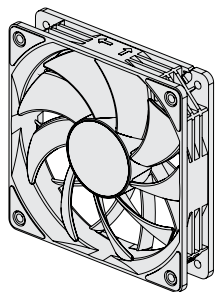


RUS Детали водяного охлаждения AiO

1x радиатор водяного охлаждения AiO



Вентилятор



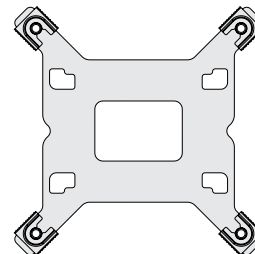
2 x c Valkyrie Jam 240
3 x c Valkyrie Jam 360
4 x c Valkyrie Jam 480

2 x c Valkyrie Jam 280
3 x c Valkyrie Jam 420

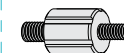
1x комплект проводов и втулок



1x опорная плата для Intel



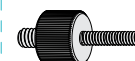
4x болта для Intel / AMD



4x гайки



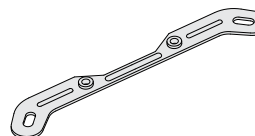
4x болта для LGA2011



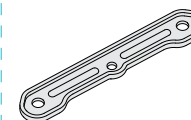
4x винта для монтажа крепежа



2x крепежа для Intel



2x крепежа для AMD



Винт для вентилятора



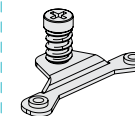
120 x 4 / 140 x 4 / 240 x 8 / 280 x 8
360 x 12 / 420 x 12 / 480 x 16

Винт для вентилятора (дополнительный)



120 x 4 / 140 x 4 / 240 x 8 / 280 x 8
360 x 12 / 420 x 12 / 480 x 16

2x крепежа для AMD

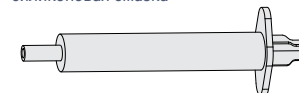


Винт радиатора



120 x 4 / 140 x 4 / 240 x 8 / 280 x 8
360 x 12 / 420 x 12 / 480 x 16

1x теплопроводящая силиконовая смазка



*Пожалуйста, проверьте полученные товары, чтобы убедиться в полном комплекте деталей.

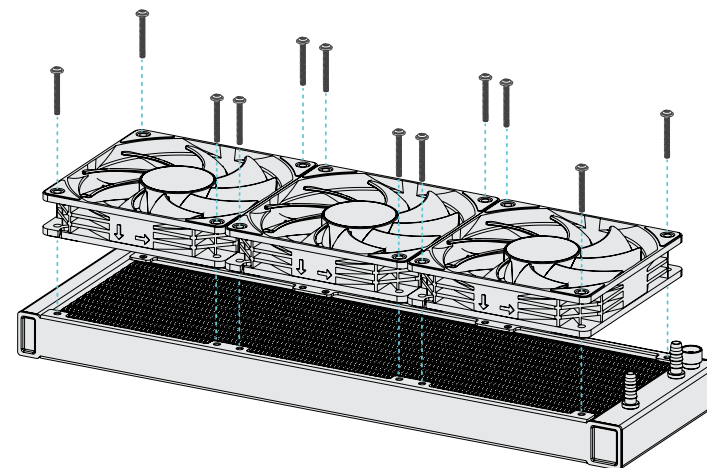
▶▶ ВОДЯНОЕ ОХЛАЖДЕНИЕ ◀◀

Монтаж радиатора

Шаг 1: Установите вентилятор

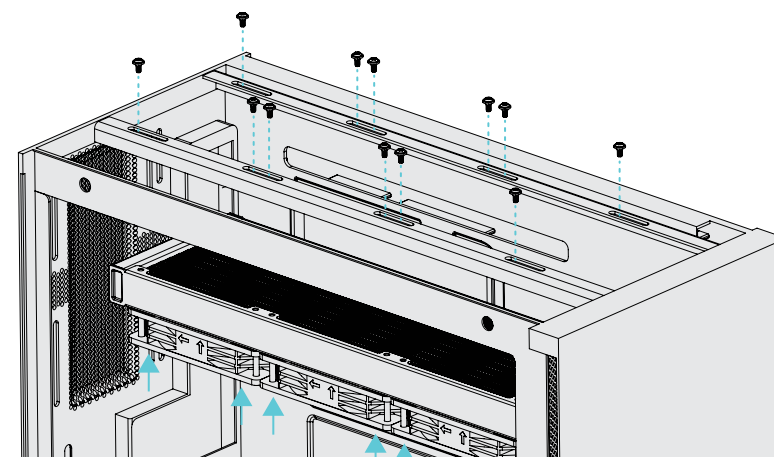
Закрепите вентилятор на радиаторе с помощью винтов, предназначенных для него.

*Пожалуйста, используйте более короткие винты для вентилятора. НЕ используйте удлиненные винты для крепления вентилятора охлаждения.



Шаг 2: Установите радиатор

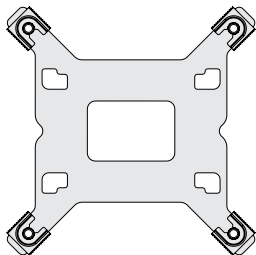
Для крепления к корпусу используйте винты для радиатора.



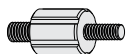
Монтаж для Intel LGA1200/1700

Ниже указаны детали, необходимые для монтажа для платформы Intel LGA1200/1700.

1x опорная плита для Intel



4x болта для Intel / AMD



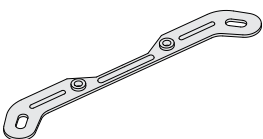
4x гайки



4x винта для монтажа крепежа



2x крепежа для Intel



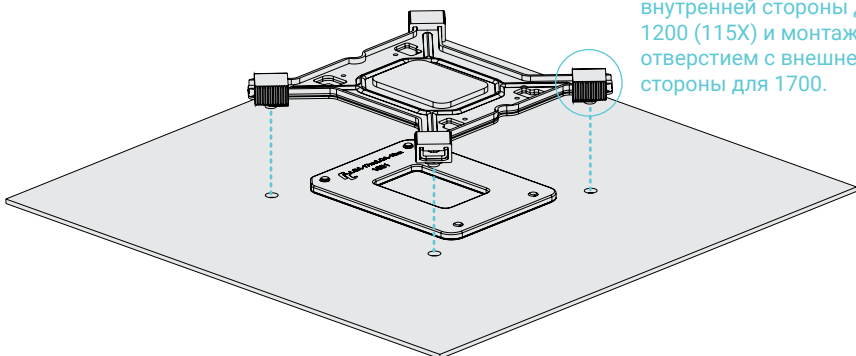
Шаг 1: Установите опорную плиту

1. Совместите опорную плиту с соответствующими отверстиями на платформе.

2. Установите опорную плиту на тыльную часть материнской платы.

* Вы можете перемещать опорную плиту, чтобы разместить ее вровень с соответствующими отверстиями на платформе.

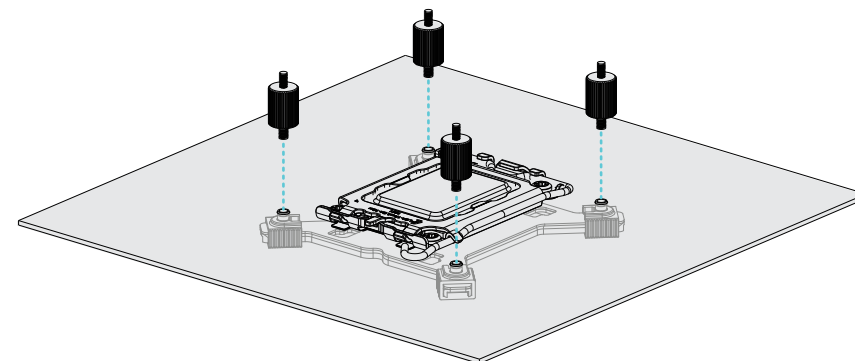
* Воспользуйтесь монтажным отверстием с внутренней стороны для 1200 (115X) и монтажным отверстием с внешней стороны для 1700.



Шаг 2: Установите винты

Установите болты Intel/AMD на материнскую плату.

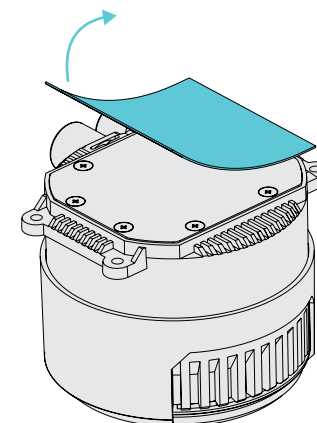
*Большой конец винта должен быть обращен вниз.



Шаг 3: Удаление защитной наклейки

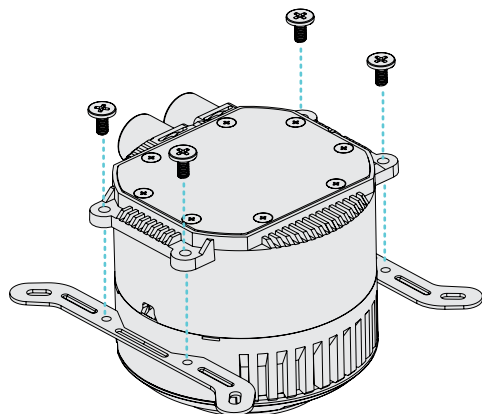
Оторвите защитную наклейку с охлаждающей плиты.

* это имеет решающее значение для эффективности охлаждения.



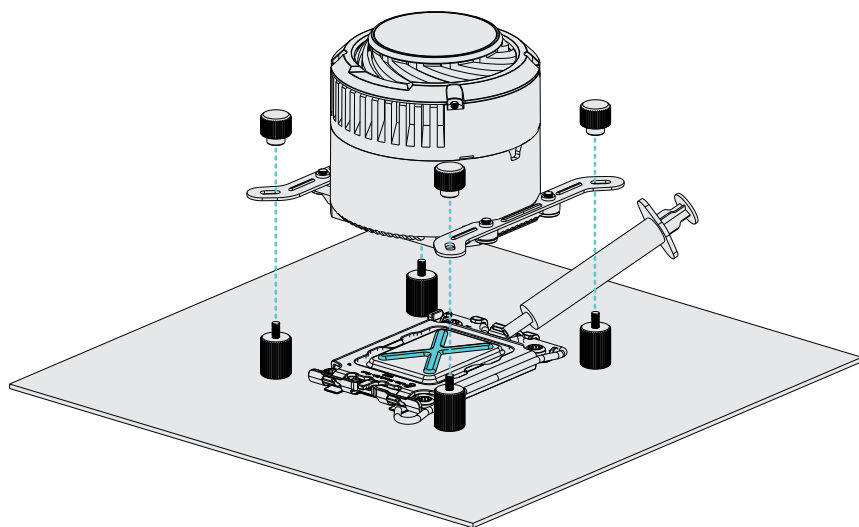
RUS Шаг 4: Установите крепеж

С помощью болтов для крепежа установите крепеж на водный блок.



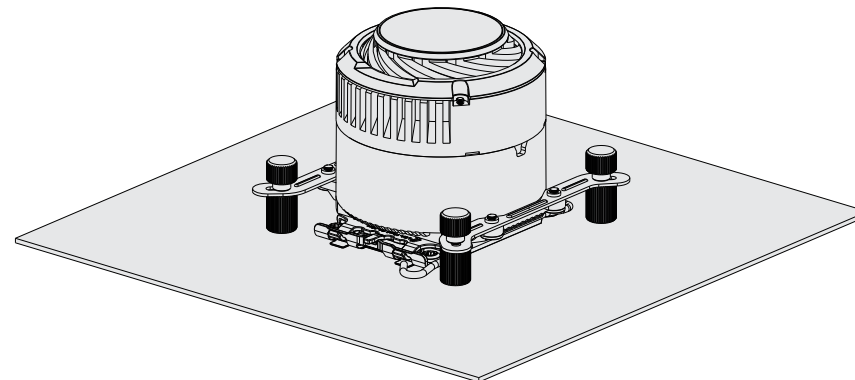
Шаг 5: Установите водяной блок

1. Нанесите термопасту на поверхность процессора.
2. Установите водяной блок на фиксаторы и закрепите его гайками.



Шаг 6: Завершите монтаж

Пожалуйста, обратитесь к разделу «Электропроводка» для получения более детальной информации о подключении.

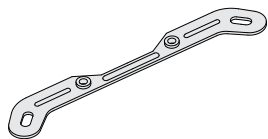


RUS

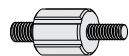
RUS Монтаж для Intel LGA2011/2066

Ниже указаны детали, необходимые для монтажа для Intel LGA2011/2066.

2x крепежа для Intel



4x болта для LGA2011



4x гайки

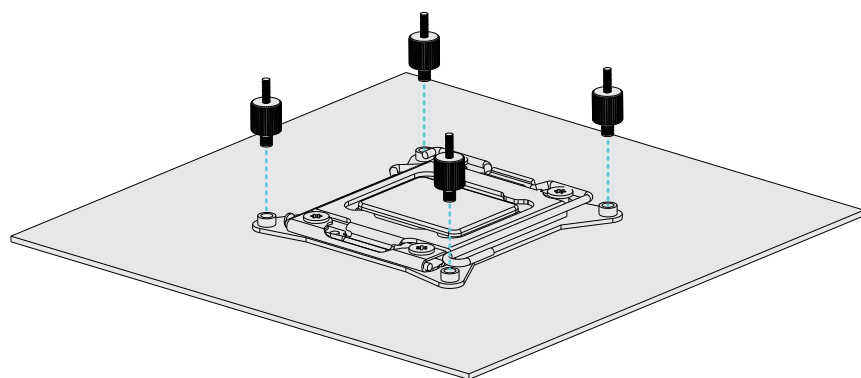


4x винта для монтажа крепежа



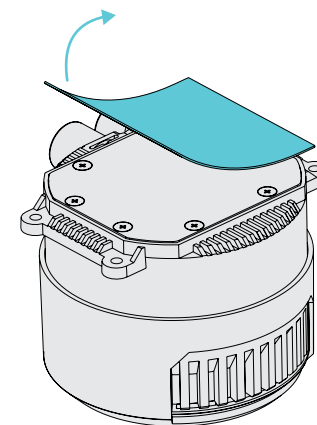
Шаг 1: Установите винты

Установите болты для Intel LGA2011 на материнскую плату.



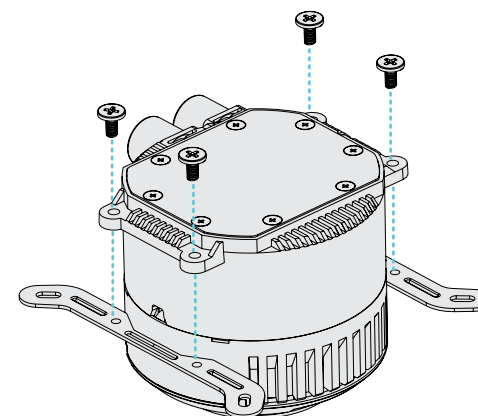
Шаг 2: Удаление защитной наклейки

Оторвите защитную наклейку с охлаждающей плиты.
*это имеет решающее значение для эффективности охлаждения.



Шаг 3: Установите крепеж

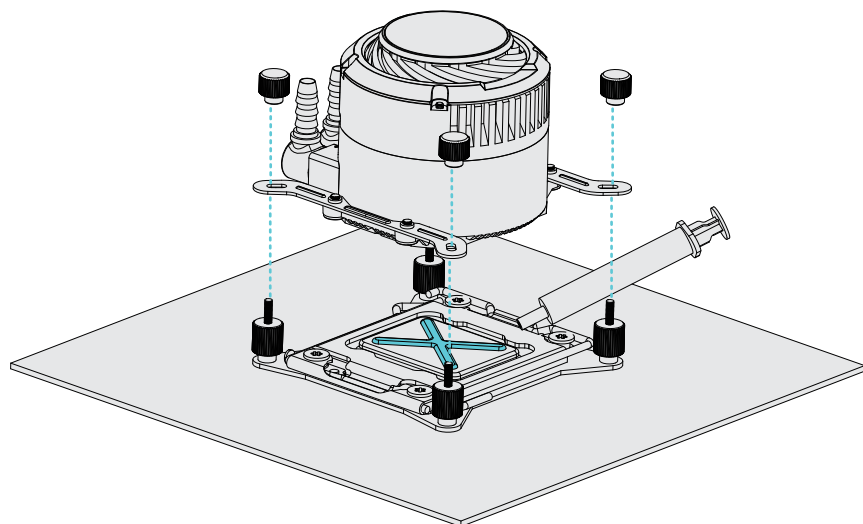
С помощью болтов для крепежа установите крепеж на водный блок.



RUS Шаг 4: Установите водяной блок

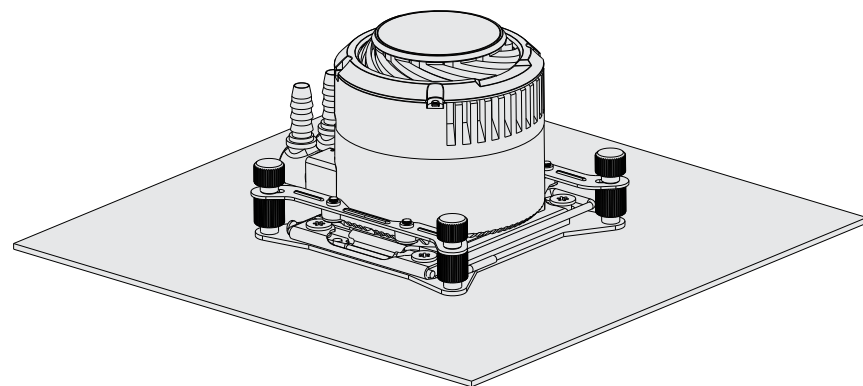
RUS

Установите водяной блок на фиксаторы и закрепите его гайками.



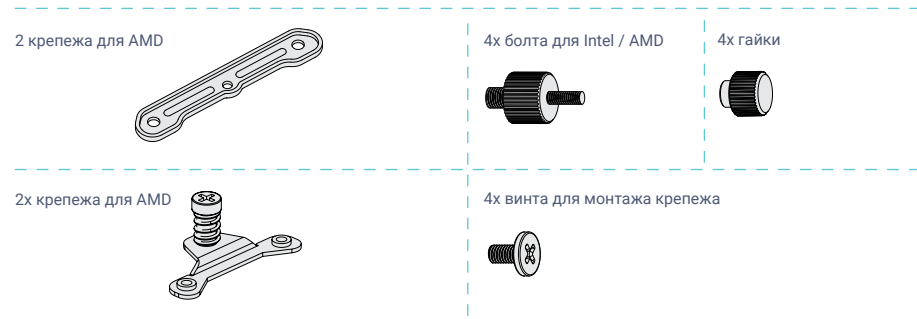
Шаг 5: Завершите монтаж

Пожалуйста, обратитесь к разделу «Электропроводка» для получения более детальной информации о подключении.



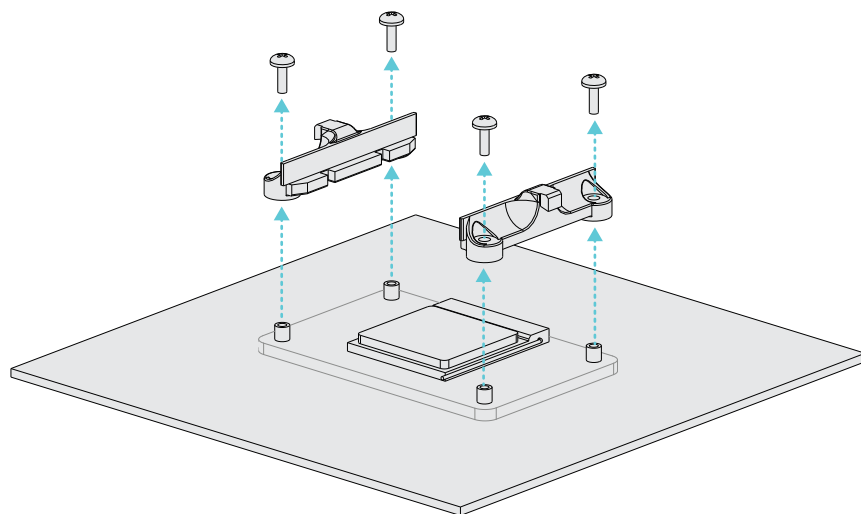
RUS Монтаж для AMD AM4/AM5

Ниже указаны детали, необходимые для монтажа для платформы AMD/AM4.



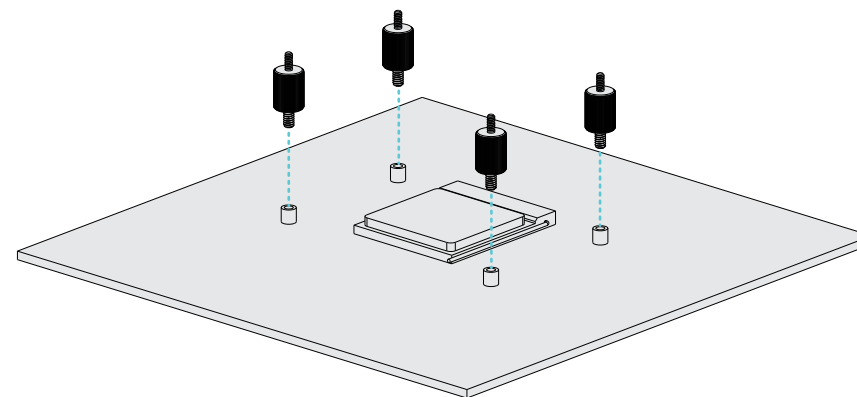
Шаг 1: Подготовьте материнскую плату

Выкрутите 4 болта. Снимите оригинальный крепеж с материнской платы. Сохраните оригинальную опорную плиту.



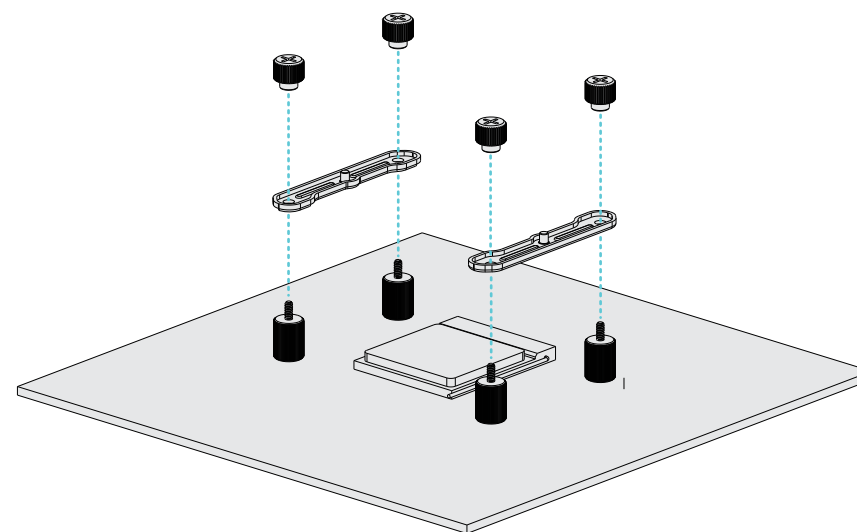
Шаг 2: Установите винты

Установите болты Intel/AMD на материнскую плату.
*Большой конец винта должен быть обращен вниз.



Шаг 3: Установите крепежи

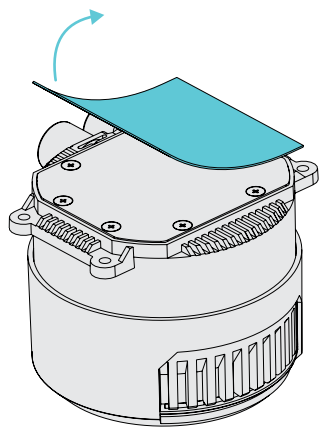
Установите крепежи для AMD на винты и затяните их гайками.



RUS Шаг 4: Удаление защитной наклейки

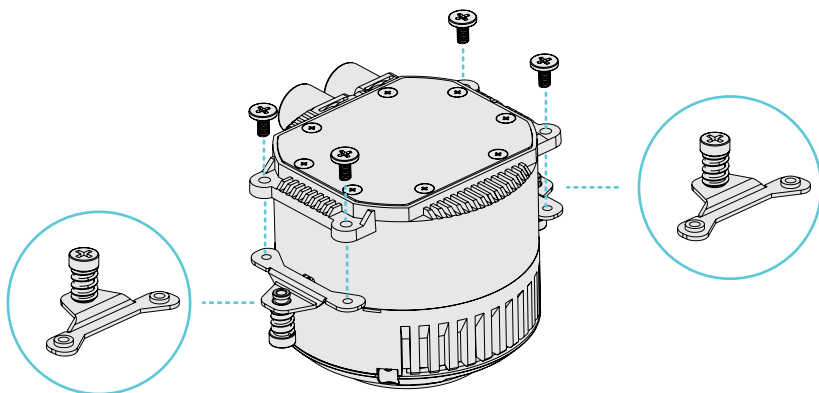
Оторвите защитную наклейку с охлаждающей плиты.

**это имеет решающее значение для эффективности охлаждения.*



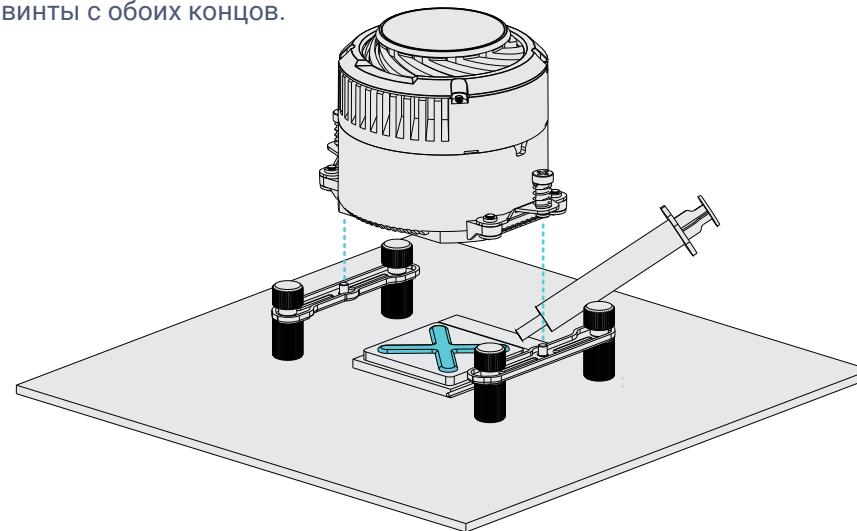
Шаг 5: Установите крепеж для AMD

С помощью болтов для крепежа установите крепеж для AMD на водный блок.



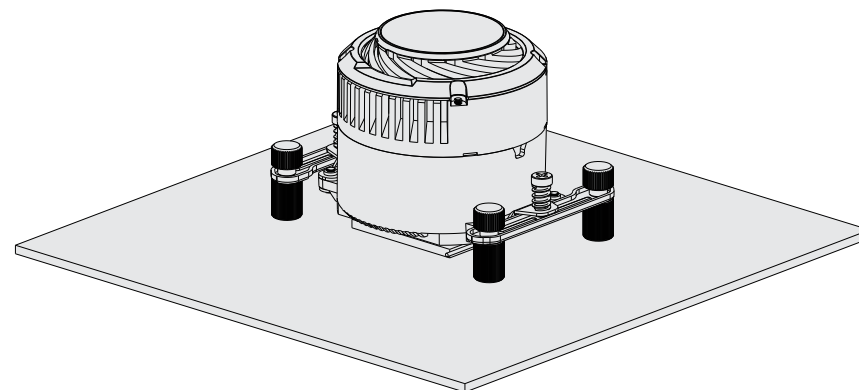
Шаг 6: Установите водяной блок

1. Нанесите термопасту на поверхность процессора.
2. Выровняйте крепеж вровень с отверстиями и затяните пружинные винты с обоих концов.



Шаг 7: Завершите монтаж

Пожалуйста, обратитесь к разделу «Электропроводка» для получения более детальной информации о подключении.

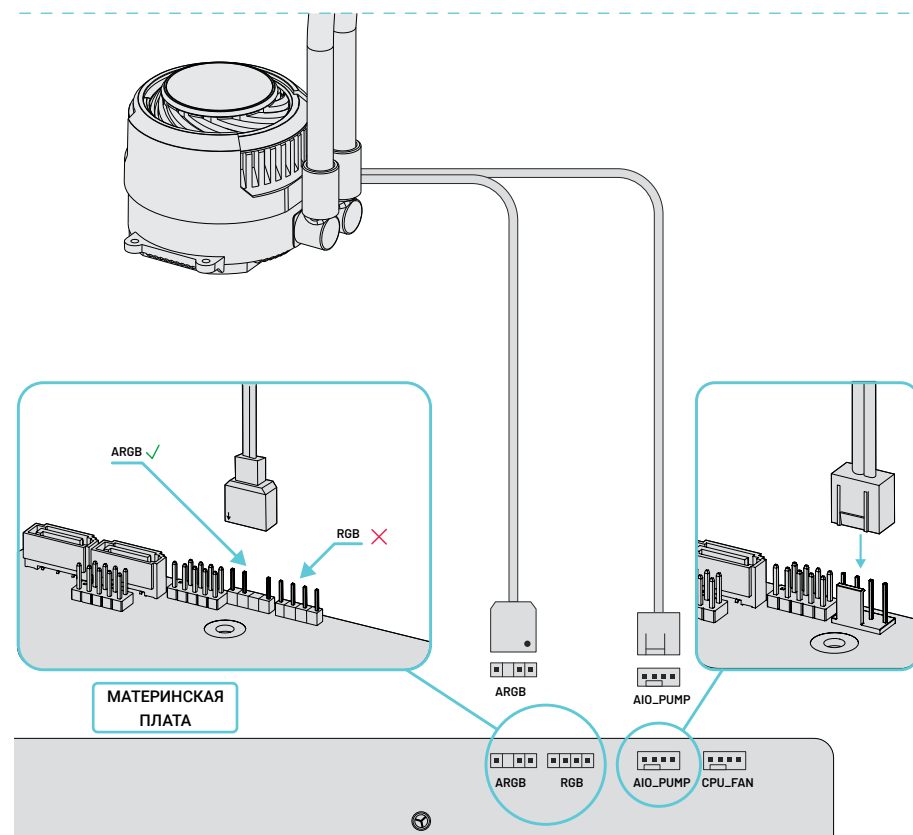


►► СХЕМА ПОДКЛЮЧЕНИЯ ◀◀

Подключение водяного блока к материнской плате

1. Подключите разъем водяного насоса 4PIN к разъему AIO_PUMP на материнской плате.
2. Подключите разъем A-RGB водяного блока к разъему A-RGB на панели управления материнской платой.

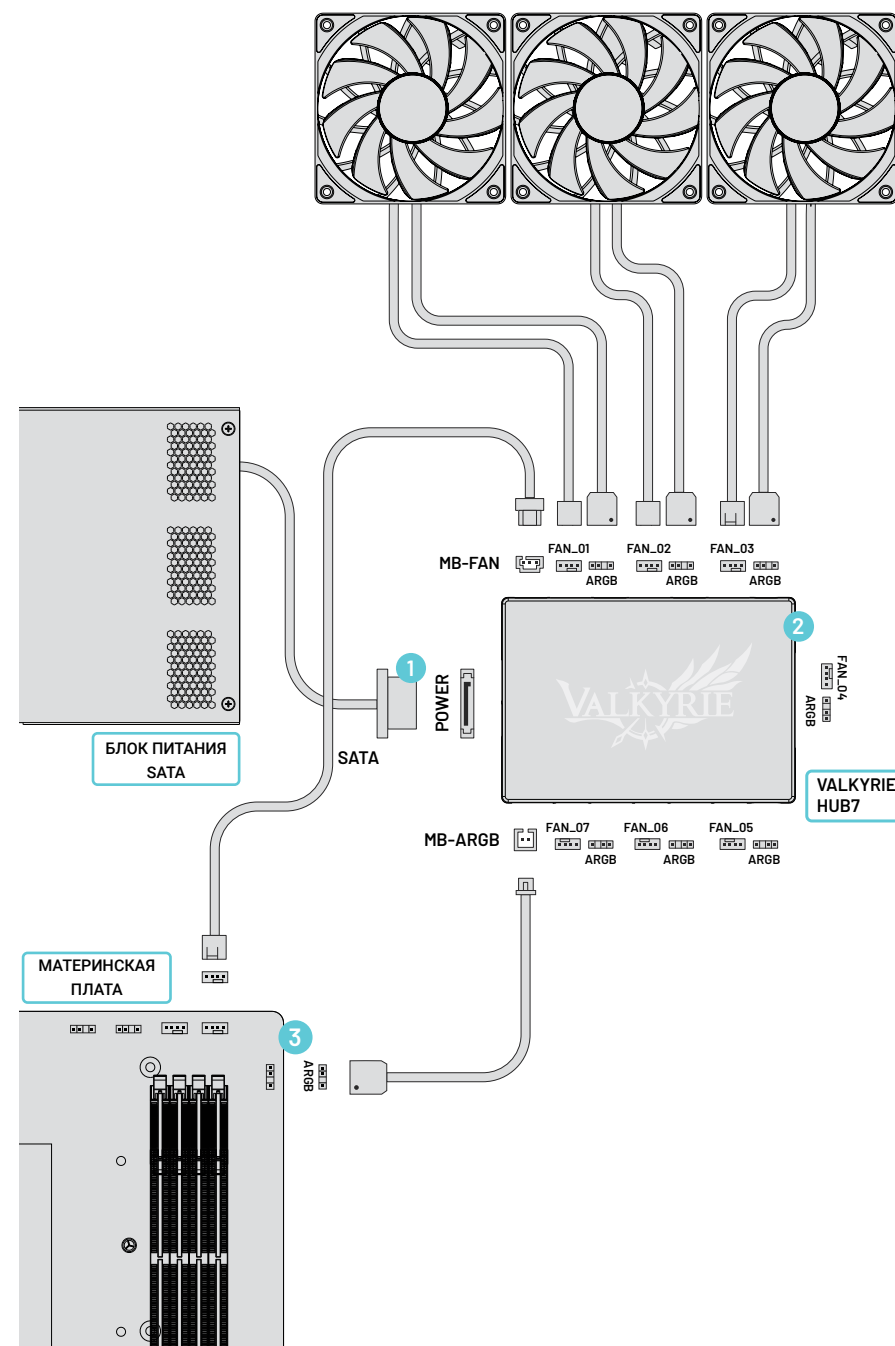
* Если материнская плата оснащена только одним разъемом A-RGB, то разъем A-RGB водяного блока можно подключить.



RUS Проводка Valkyrie HUB

1. Подключите SATA-разъем блока питания к порту Valkyrie HUB POWER.
2. Подключите разъемы 4PIN для вентиляторов и ARGB к Valkyrie HUB соответственно.*
3. Подключите кабели управления Valkyrie HUB к портам MB_FAN и MB_ARGB, и подключите другие концы к разъемам CPU_FAN и AGRB на материнской плате.

*FAN_01 (красный) на VK HUB7 должен быть подключен к разъему вентилятора 4PIN.



RUS



@my.valkyrie



@myvalkyrieplays



My Valkyrie



@myvalkyrield



@myvalkyrie

HW Gaming Solution Ltd

28 Oktovriou 261, View point Tower,
3035 Limassol, Cyprus

info@my-valkyrie.com

www.my-valkyrie.com