



INSTALLATION GUIDE

Valkyrie Vind SL125 / DL125



Table of Contents

EN

List of Parts SL125	1
List of Parts DL125	3
Air Cooling	2
Intel LGA1200/1700 Installation	3
Intel LGA2011/2066 Installation	8
AMD AM4/AM5 Installation	12
SL 125 Fan Install.....	16
DL 125 Fan Install.....	18
Wiring	20
Tips	22

DE

Teileverzeichnis SL125	24
Teileverzeichnis DL125	26
Luftkühlung	28
Intel LGA1200/1700 Montage	29
Intel LGA2011/2066 Montage	34
AMD AM4/AM5 Montage	38
SL125 Lüfter Montieren	42
DL125 Lüfter Montieren.....	44
Verkabelung	46
Tipps	48

FR

Liste des pièces SL125	50
Liste des pièces DL125	52
Refroidissement Par Air	54
Installation de l'Intel LGA2011/2066	60
Installation de l'AMD AM4/AM5	64
Installation du Ventilateur SL125	68

Installation du Ventilateur DL125	70
Câblage	72
Astuces	74

IT

Elenco delle parti SL125	76
Elenco delle parti DL125	78
Raffreddamento ad aria	80
Installazione della piattaforma Intel LGA1200/1700	81
Installazione della piattaforma Intel LGA2011/2066	86
Installazione di AMD AM4/AM5	90
Installazione Ventola SL125	94
Installazione Ventola DL125	96
Cablaggio	98
Suggerimenti	100

ES

Lista de piezas SL125	102
Lista de piezas DL125	104
Refrigeración por aire	106
Instalación de Intel LGA1200/1700	107
Instalación de Intel LGA2011/2066	112
Instalación de AMD AM4/AM5	116
Instalación de ventilador SL125	120
Instalación de ventilador DL125	122
Cableado	124
Consejos	126

PT

Lista de peças SL125	128
Lista de peças DL125	130
Refrigeração dear	132
Instalação Intel LGA1200/1700	133

Instalação Intel LGA2011/2066	138
Instalação AMD AM4/AM5	142
Instalação SL125 FAN	146
Instalação DL125 FAN	148
Fiação	150
Icas	152

NL

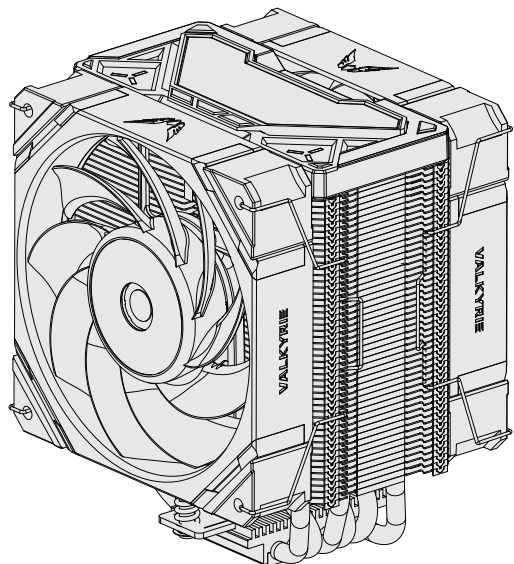
Lijst van onderdelen SL125	154
Lijst van onderdelen DL125	156
Luchtkoeling	158
Montage Intel LGA1200/1700	159
Montage Intel LGA2011/2066	164
Montage AMD AM4/AM5	168
SL125 FAN Monteren	172
DL125 FAN Monteren	174
Bedrading	176
Tips	178

RUS

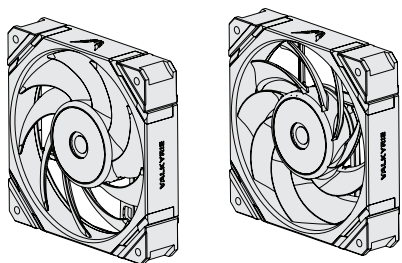
Перечень Деталей SL125	180
Список Деталей DL125	182
Воздушное Охлаждение	184
Монтаж Для Intel LGA1200/1700	185
Монтаж Для Intel LGA2011/2066	190
Монтаж Для AMD AM4/AM5	194
Установка Вентилятора SL125	198
Установка Вентилятора DL125	200
Электропроводка	202
Советы	204

EN List of Parts SL125

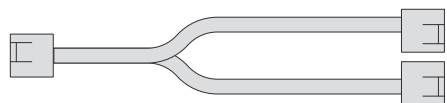
1x Air Cooling Unit



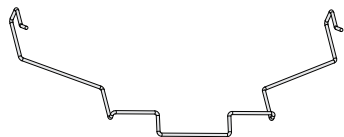
1x Forward Curved Fan
1x Backward Curved Fan



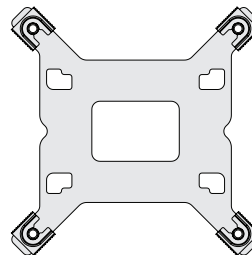
1x Extension Cord



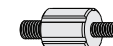
4x Cable Clips



1x Intel Backplate



4x Intel / AMD Bolts



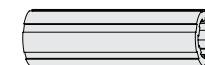
4x Nuts



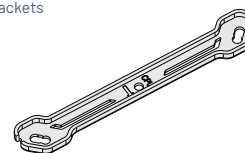
4x LGA2011 Bolts



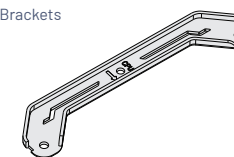
1x Nut Socket



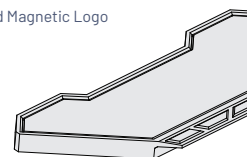
2x Intel Brackets



2x AMD Brackets



1x Patented Magnetic Logo



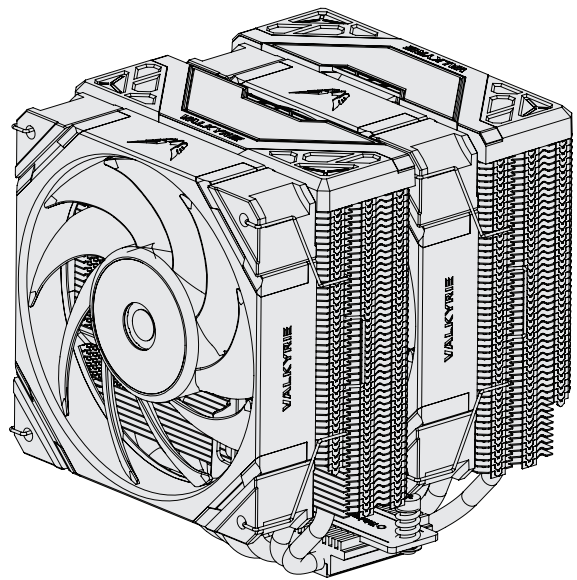
1x Thermally conductive silicone grease



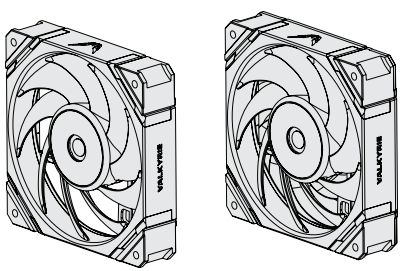
*Please check the received goods to make sure the parts are complete.

EN List of Parts DL125

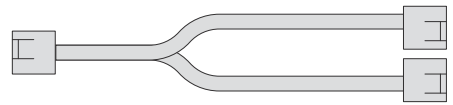
1x Air Cooling Unit



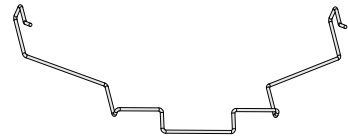
2x Forward Curved Fan



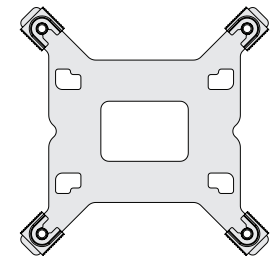
1x Extension Cord



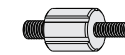
4x Cable Clips



1x Intel Backplate



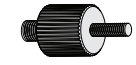
4x Intel / AMD Bolts



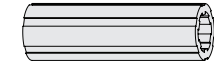
4x Nuts



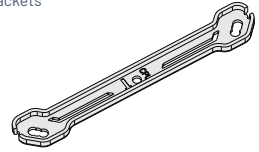
4x LGA2011 Bolts



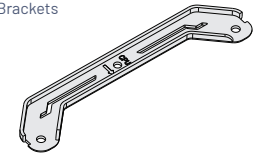
1x Nut Socket



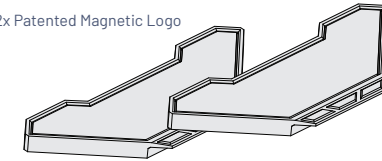
2x Intel Brackets



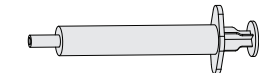
2x AMD Brackets



2x Patented Magnetic Logo



1x Thermally conductive silicone grease



*Please check the received goods to make sure the parts are complete.

Intel LGA1200/1700 Installation

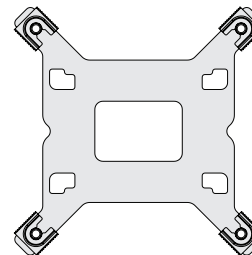
We have marked the parts required for installing the Intel LGA1200/1700 platform for you.



AIR COOLING



1x Intel Backplate



4x Intel / AMD Bolts



4x Nuts



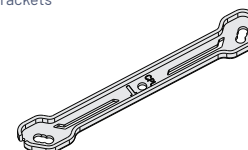
1x Nut Socket



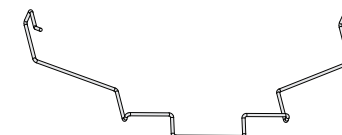
1x Extension Cord



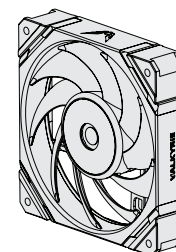
2x Intel Brackets



4x Fan Cable Clips



2x Fan



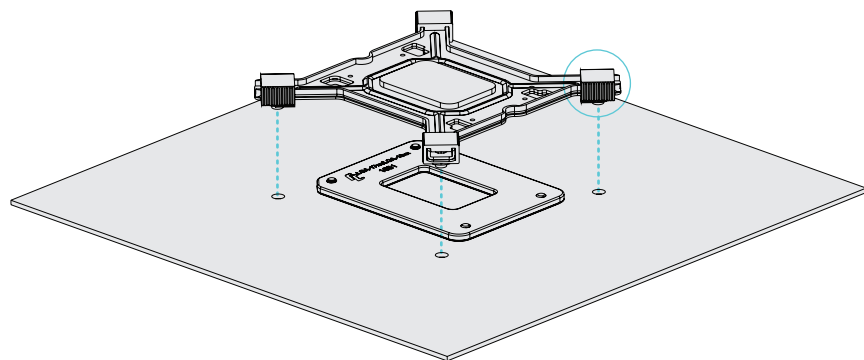
SL125
1x Forward Curved Fan
1x Backward Curved fan

DL125
2x Forward Curved Fan

EN Step 1: Install bracket

1. Align the backplate to the corresponding platform holes.
 2. Install the backplate onto the back of the motherboard.
- * You may slide it to adjust for alignment with the corresponding platform holes.

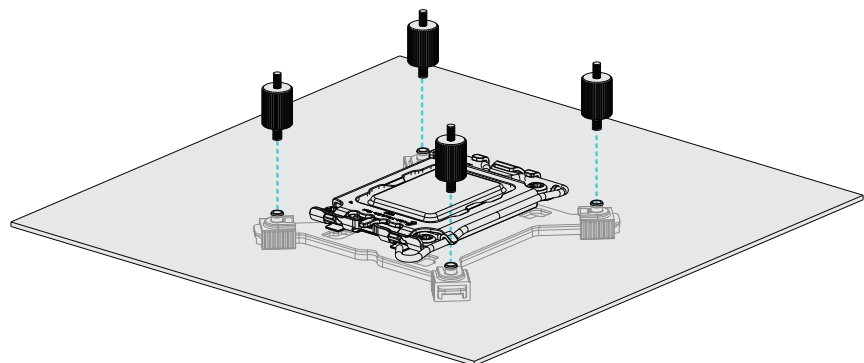
* Use the inner mounting hole position for 1200 (115X) and the outer mounting hole position for 1700.



Step 2: Install Screws

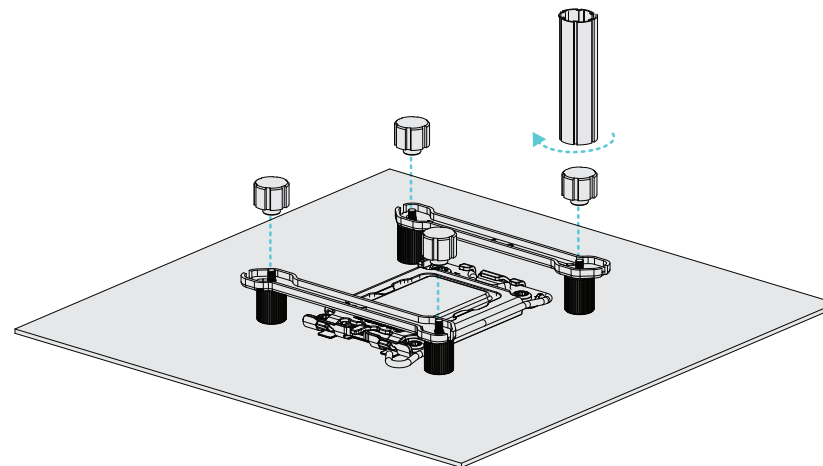
Install INTEL/AMD bolts to the backplate.

*The larger end of the screw faces down.



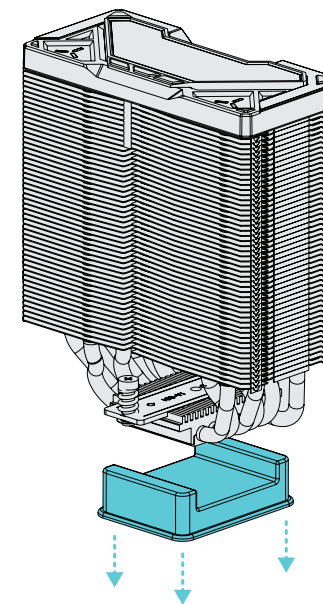
Step 3: Install brackets

Put the brackets onto the bolts and tighten them with nuts using a nut socket.



Step 4: Remove the protective cover

Take off the protective cover from the coldplate.

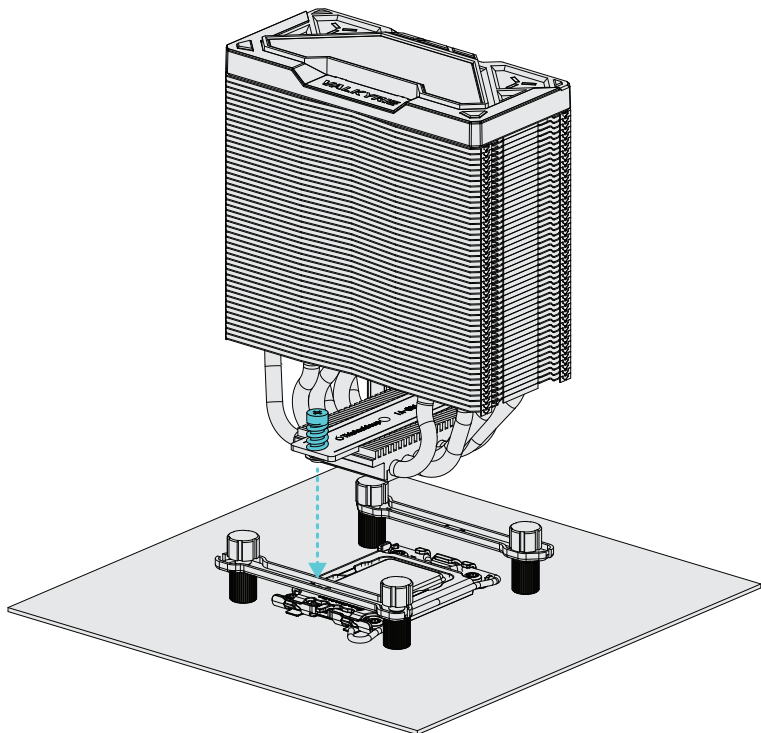


EN Step 5: Install the cooler

EN

Align the cooler to the holes and screw it onto the brackets.

*Use caution. DO NOT touch the thermally conductive silicone grease pre-applied on the bottom.

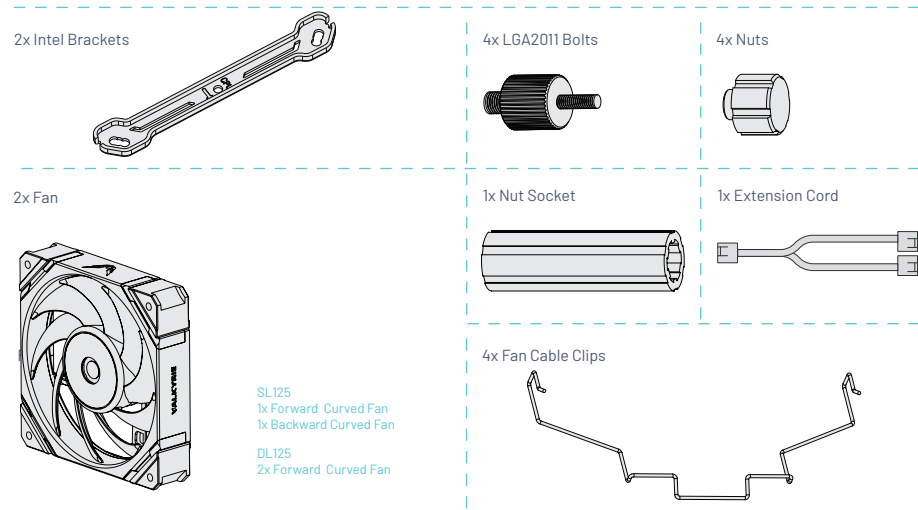


Step 6: Complete installation

Please refer to the Install Fan and Wiring for installing and connecting fans to the cooler.

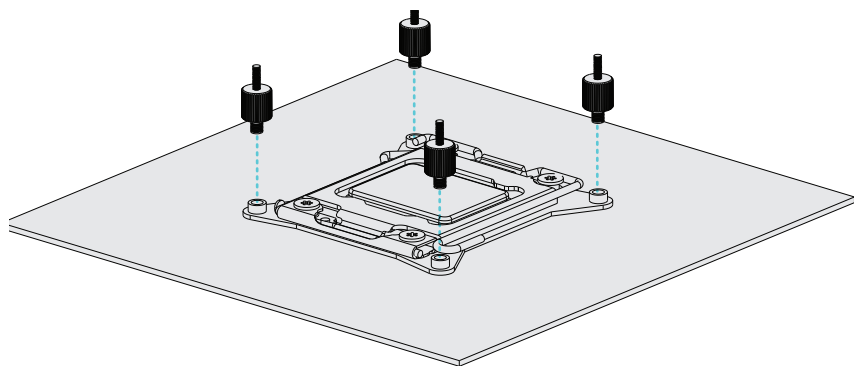
EN Intel LGA2011/2066 Installation

We have marked the parts required for installing the Intel LGA2011/2066 platform for you.



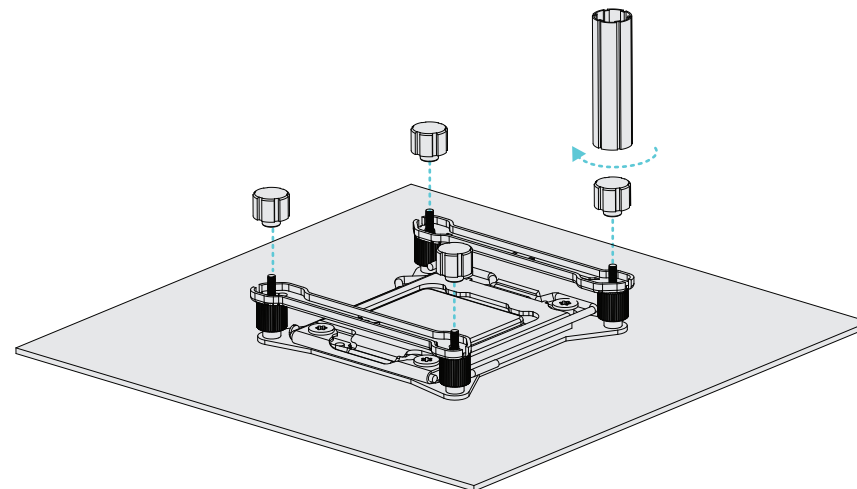
Step 1: Install Screws

Install Intel LGA2011 bolts to the motherboard.
*Make sure that the larger end of the screw faces down.



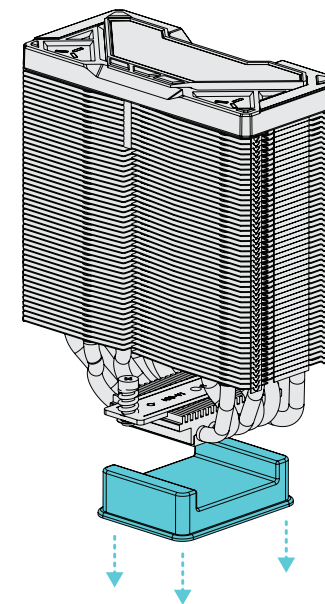
Step 2: Install brackets

Put the brackets onto the bolts and tighten them with nuts using nut socket.



Step 4: Remove the protective cover

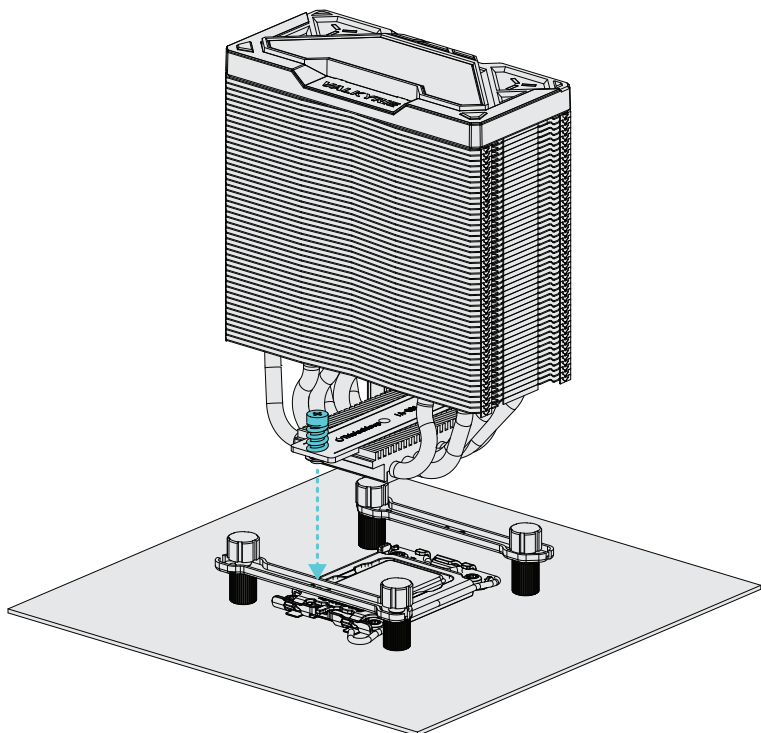
Take off the protective cover from the coldplate.



EN Step 5: Install the cooler

Align the cooler to the holes and screw it onto the brackets.

*Use caution. DO NOT touch the thermally conductive silicone grease pre-applied on the bottom.

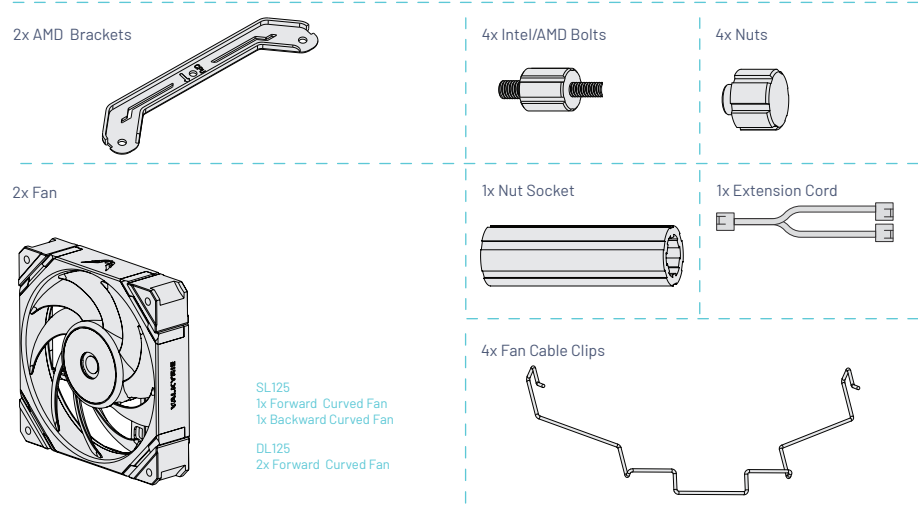


Step 6: Complete installation

Please refer to the Install Fan and Wiring for installing and connecting fans to the cooler.

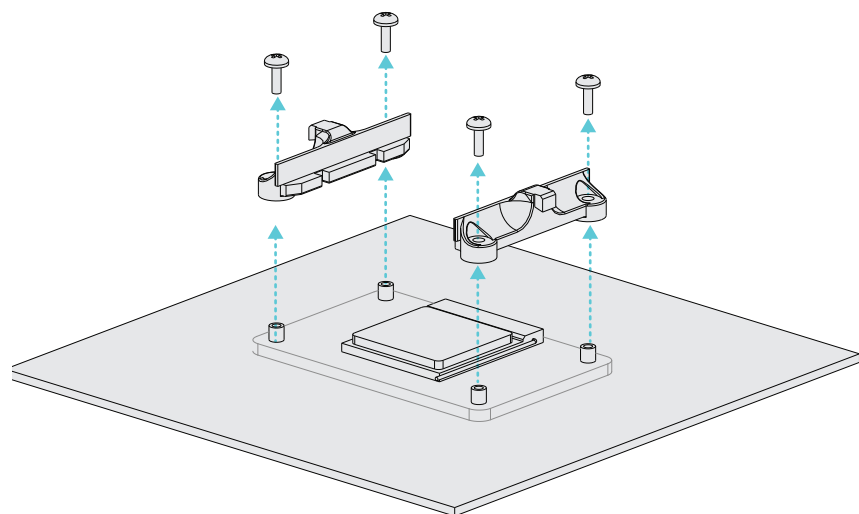
EN AMD AM4/AM5 Installation

We have marked the parts required for installing the AMD/AM4 platform for you.



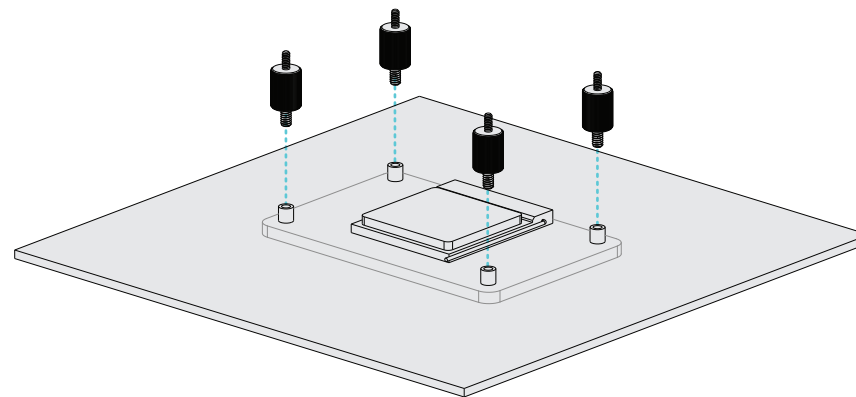
Step 1: Prepare the motherboard

Screw out the 4 bolts. Remove the original bracket on the motherboard. Keep the original backplate.



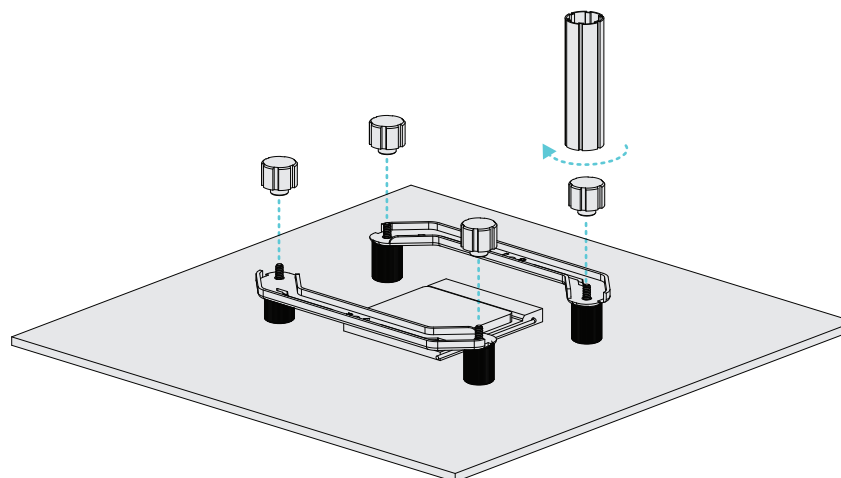
Step 2: Install Screws

Install INTEL/AMD bolts to the backplate.
*The larger end of the screw faces down.



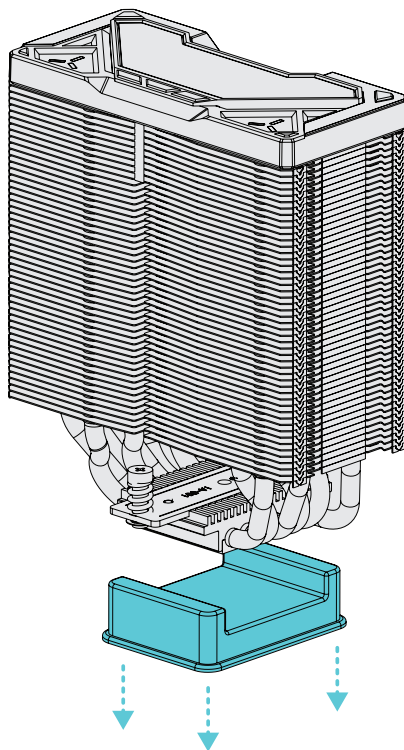
Step 3: Install brackets

Put the brackets onto the bolts and tighten them with a nuts using nut socket.



EN Step 4: Remove the protective cover

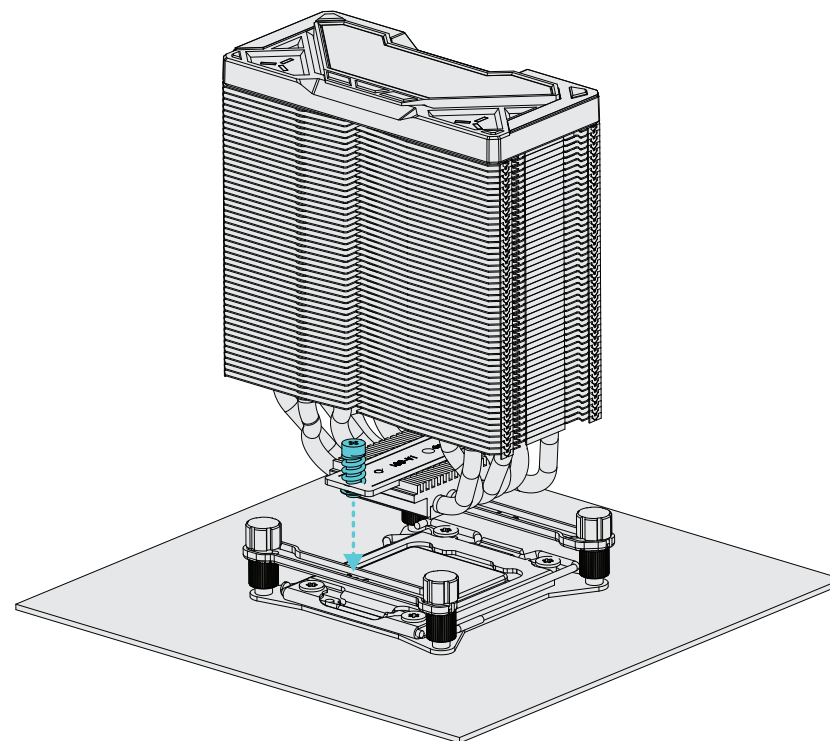
Take off the protective cover from the coldplate.



Step 5: Install the cooler

Align the cooler to the holes and screw it onto the brackets.

**Use caution. DO NOT touch the thermally conductive silicone grease pre-applied on the bottom.*



Step 6: Complete installation

Please refer to the Install Fan and Wiring for installing and connecting fans to the cooler.

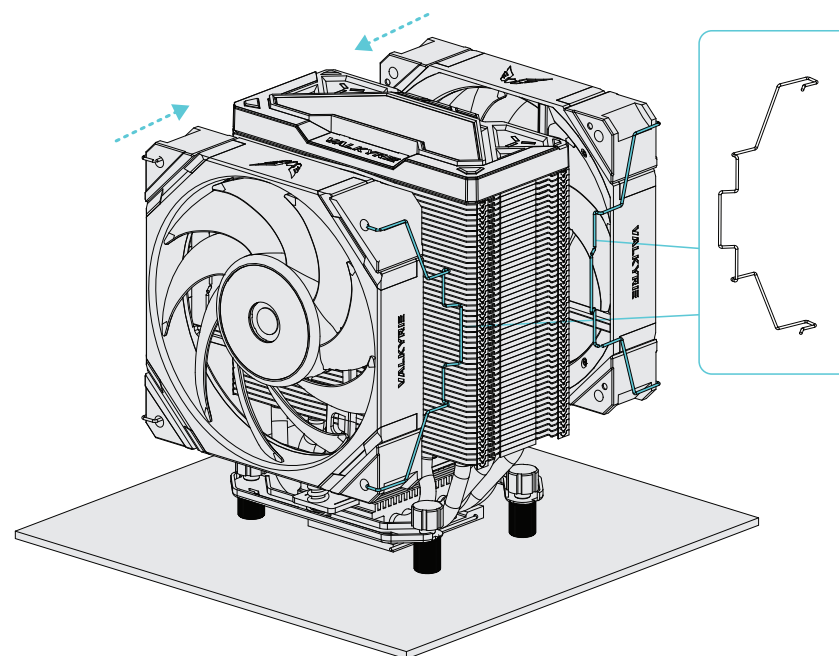
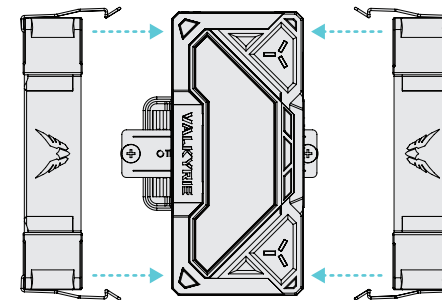
SL 125 FAN INSTALL

SL 125 Fan installation

Use the cable clips to secure the fan to the cooler.

*SL1255 is a forward/backwards curved fan setup. Please pay attention to the fan's direction.

*The fan logo (wing LOGO) should be as shown in the figure below.



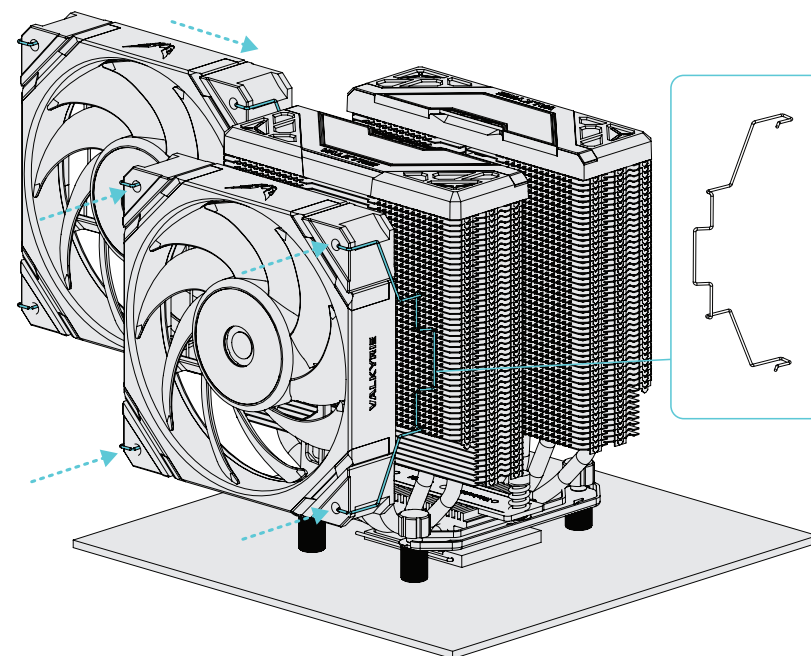
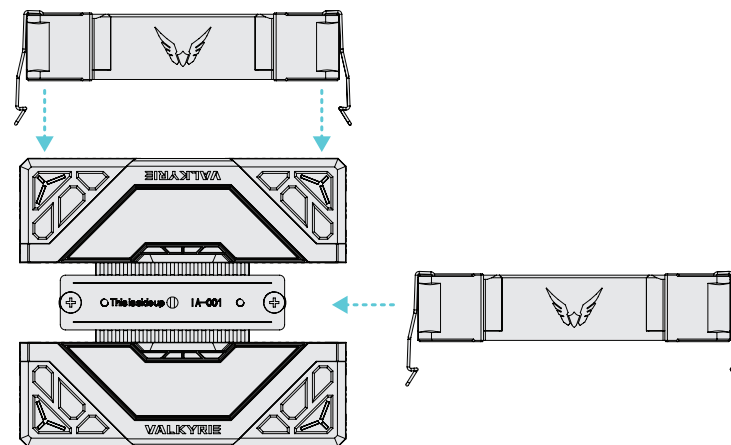
DL 125 FAN INSTALL

DL 125 Fan installation

Use the cable clips to secure the fan to the cooler.

DL125 is dual forward curved fan setup. Please pay attention to the fan's direction.

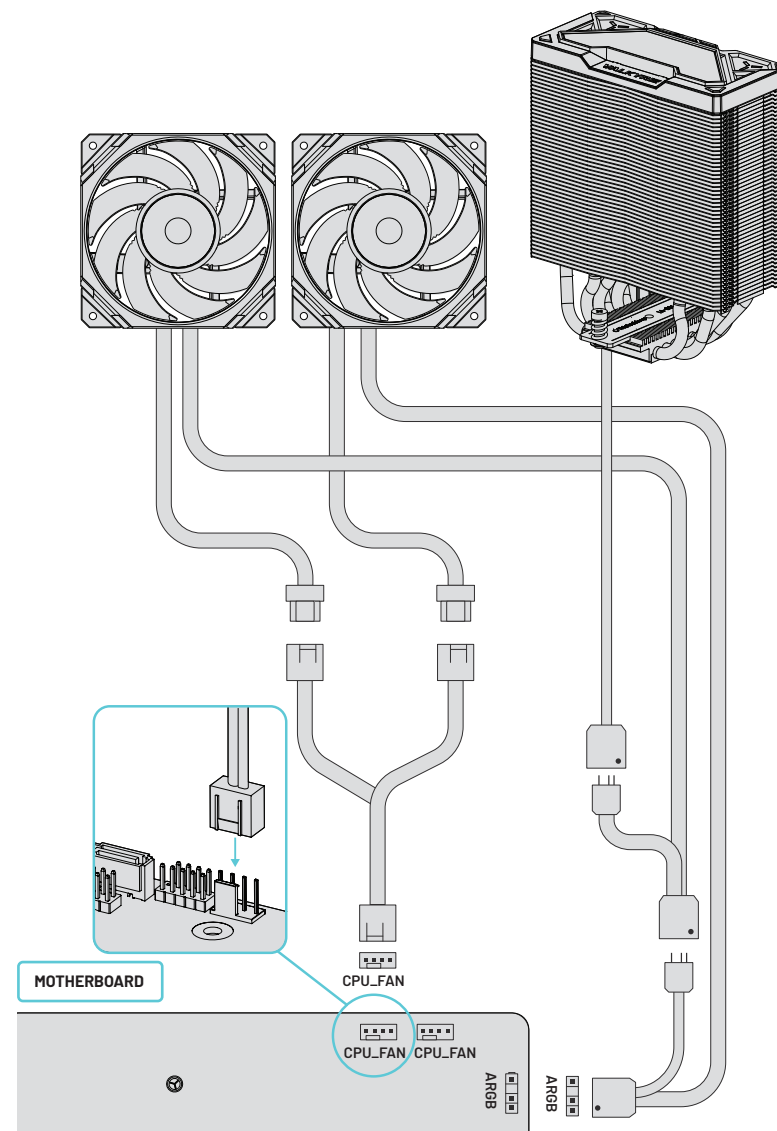
*The fan logo (wing LOGO) should be as shown in the figure below.



WIRING

Fan Wiring

1. Use the cables to connect the 4PIN fan cable to the CPU_FAN header on the motherboard.
2. Please connect the A-RGB connector of the fans and main body to the 5V 3PIN A-RGB header on the motherboard as shown in the figure.

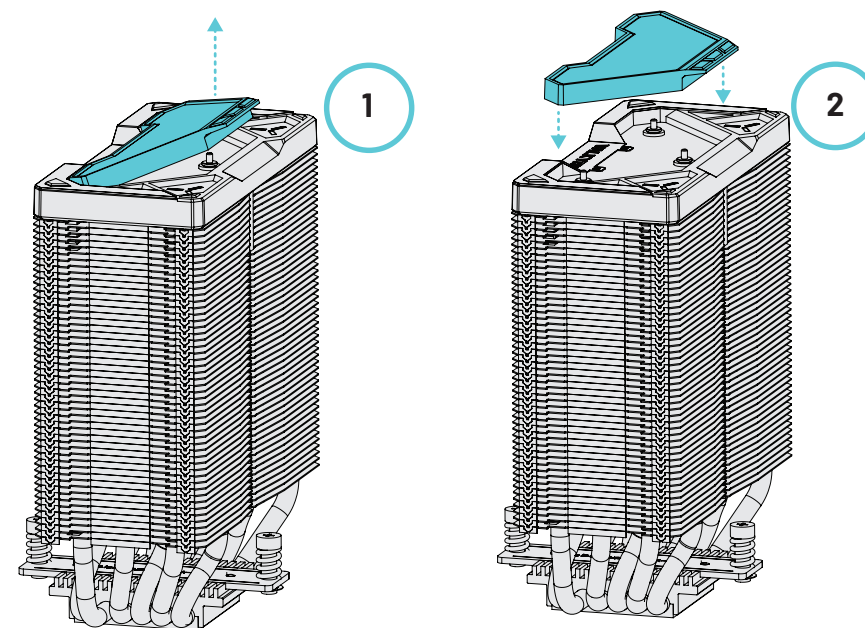


Method of replacing of the upper cover

The cover can be removed and replaced with your favourite style.

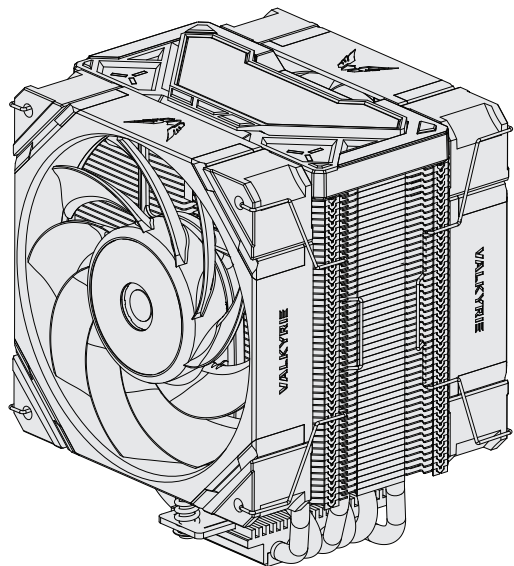
*Make sure you start from the middle.

TIPS

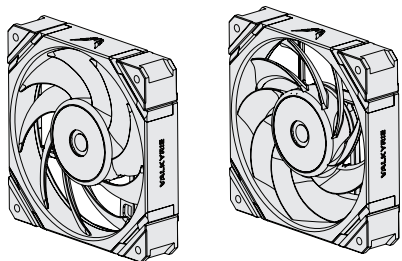


DE Teilverzeichnis SL125

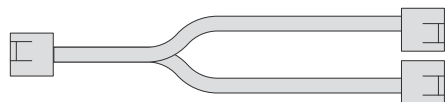
1x Luftkühlungseinheit



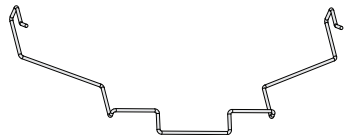
1x Forward Curved Fan
1x Backward Curved Fan



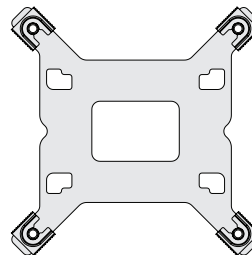
1x Extension Cord



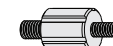
4x Cable Clips



1x Intel-Rückwand



4x Intel-/AMD-Bolzen



4x Muttern



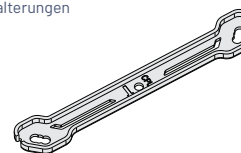
4x LGA2011-Bolzen



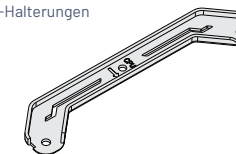
1x Mutternschlüssel



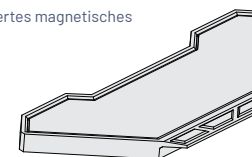
2x Intel-Halterungen



2x AMD-Halterungen



1x patentiertes magnetisches



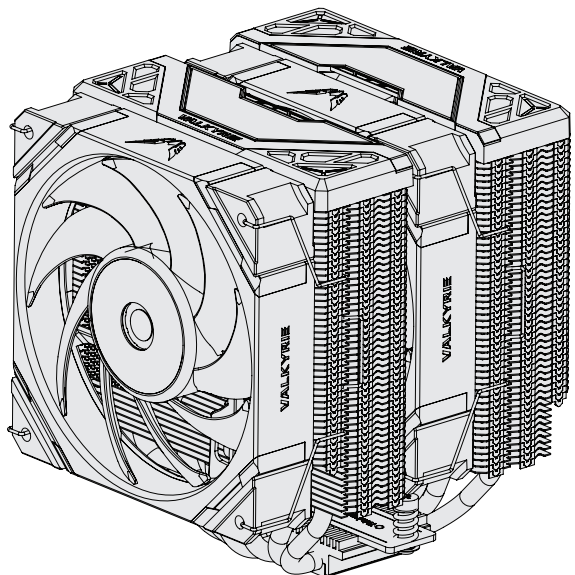
1x wärmeleitfähiges
Silikonfett



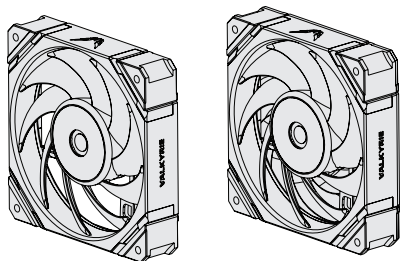
*Überprüfen Sie die erhaltene Ware, um sicherzustellen, dass die Teile vollständig sind.

DE Teilverzeichnis DL125

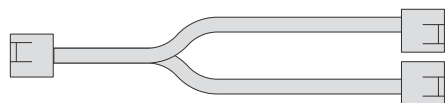
1x Luftkühlungseinheit



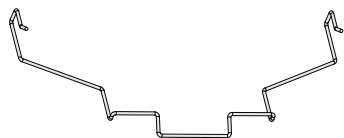
2x vorwärts gekrümmter Lüfter



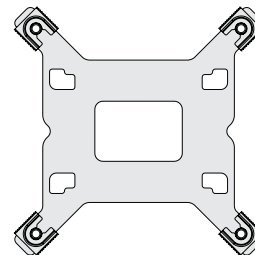
1x Verlängerungskabel



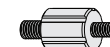
4x Lüfterkabelclips



1x Intel-Rückwand



4x Intel-/AMD-Bolzen



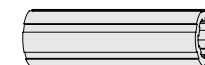
4x Muttern



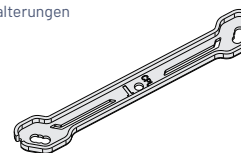
4x LGA2011-Bolzen



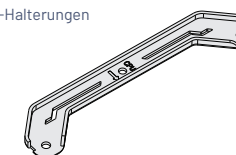
1x Mutternschlüssel



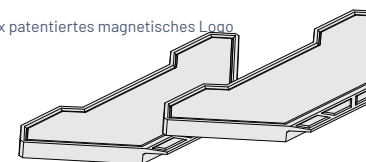
2x Intel-Halterungen



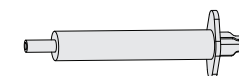
2x AMD-Halterungen



2x patentiertes magnetisches Logo



1x wärmeleitfähiges Silikonfett



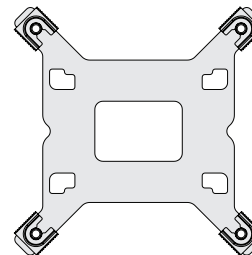
*Überprüfen Sie die erhaltene Ware, um sicherzustellen, dass die Teile vollständig sind.

LUFTKÜHLUNG

Intel LGA1200/1700 Montage

Wir haben die für die Montage der Plattform Intel LGA1200/1700 erforderlichen Teile für Sie markiert.

1x Intel-Rückwand



4x Intel / AMD Bolzen



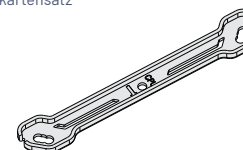
4x Muttern



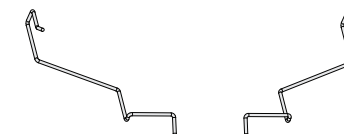
1x Mutternschlüssel



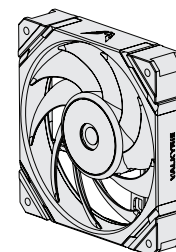
1x Verlängerungskabel


 2x Intel-Halterungen
Speicherkartensatz


4x Lüfterkabelclips



2x Lüfter



SL125
1x Vorwärts gekrümmter Lüfter
1x Rückwärts gekrümmter Lüfter

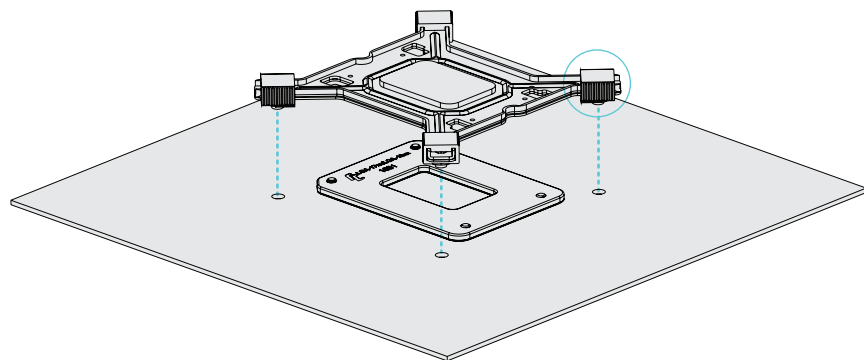
DL125
2x Vorwärts gekrümmter Lüfter

DE Schritt 1: Halterungen montieren

1. Richten Sie die Rückwand an den entsprechenden Plattformlöchern aus.
2. Montieren Sie die Rückwand auf der Rückseite der Hauptplatine.

* Sie können sie verschieben, um sie an die entsprechenden Löcher der Plattform anzupassen.

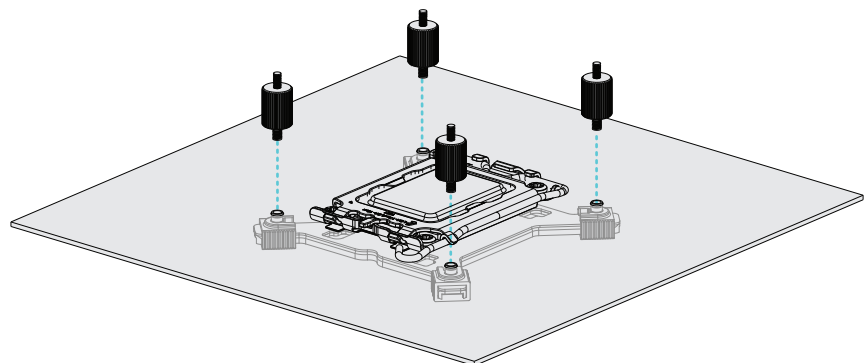
* Verwenden Sie die innere Position der Montagebohrung für 1200 (115X) und die äußere Position der Montagebohrung für 1700.



Schritt 2: Schrauben montieren

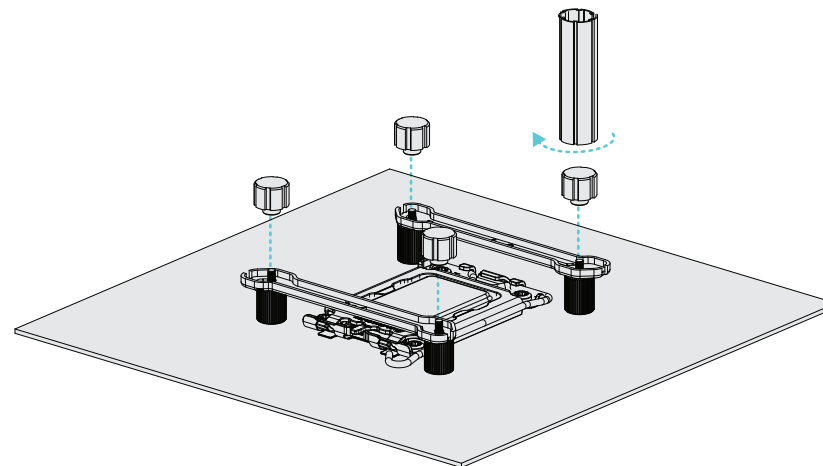
Montieren Sie die INTEL-/AMD-Schrauben an der Rückwand.

*Das größere Ende der Schraube zeigt nach unten. .



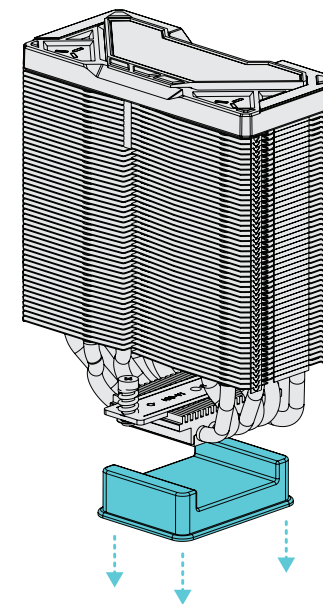
Schritt 3: Halterungen montieren

Stecken Sie die Halterungen auf die Bolzen und ziehen Sie sie mit einem Mutternschlüssel fest.



Schritt 4: Schutzabdeckung entfernen

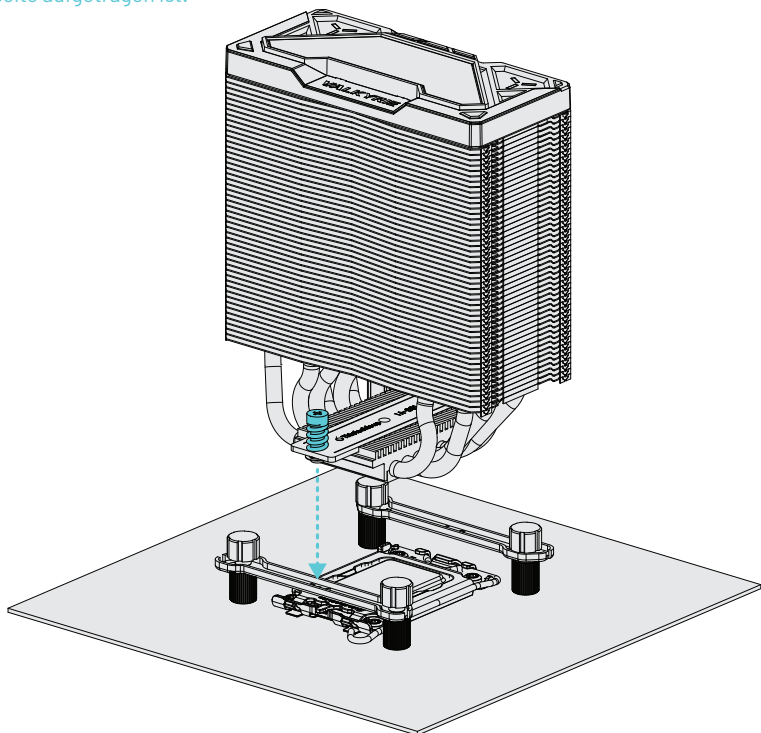
Nehmen Sie die Schutzabdeckung von der Kühlplatte ab.



DE Schritt 5: Kühler montieren

Richten Sie den Kühler an den Löchern aus und schrauben Sie ihn auf die Halterungen.

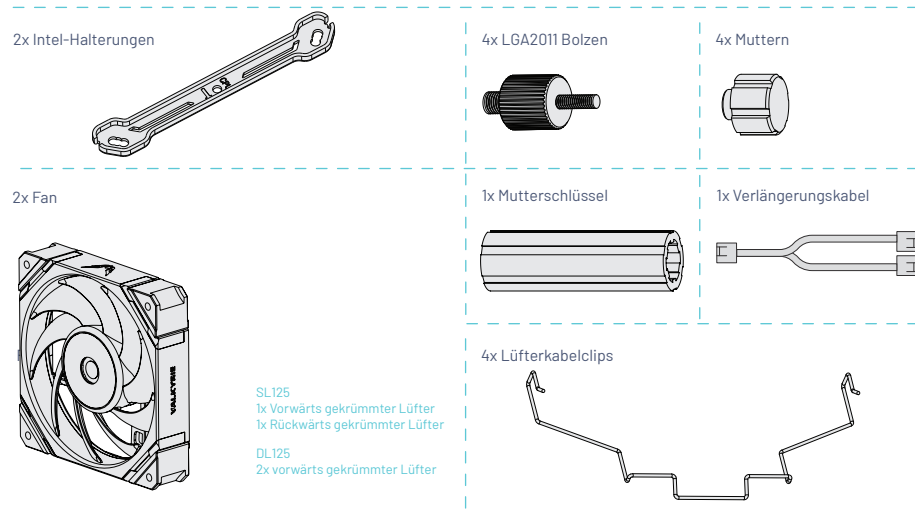
*Vorsicht ist geboten. Berühren Sie NICHT das wärmeleitende Silikonfett, das bereits auf der Unterseite aufgetragen ist.

**Schritt 6: Montage abschließen**

Informationen zur Montage und zum Anschluss von Lüftern an den Kühler finden Sie im Abschnitt „Lüfter montieren und verkabeln“.

DE Intel LGA2011/2066 Montage

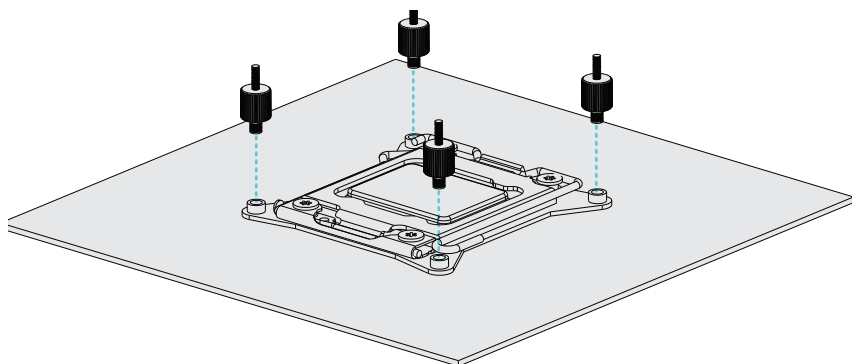
Wir haben die für die Montage der Intel LGA2011/2066 Plattform benötigten Teile für Sie markiert.



Schritt 1: Schrauben montieren

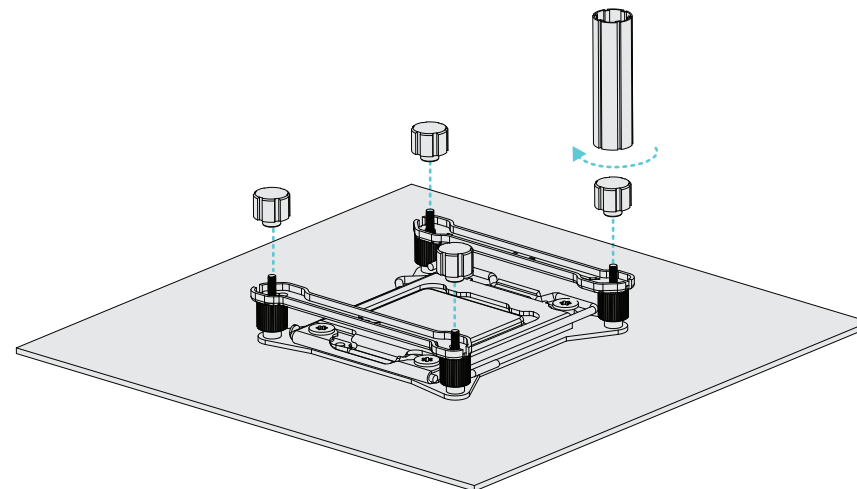
Montieren Sie die Intel LGA2011-Schrauben auf der Hauptplatine.

*Achten Sie darauf, dass das größere Ende der Schraube nach unten zeigt.



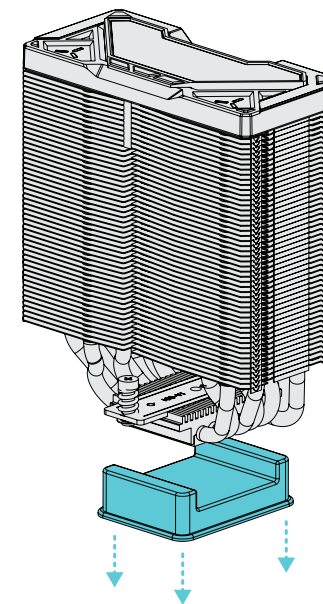
Schritt 2: Halterungen montieren

Stecken Sie die Halterungen auf die Bolzen und ziehen Sie sie mit einem Mutternschlüssel fest.



Schritt 3: Schutzabdeckung entfernen

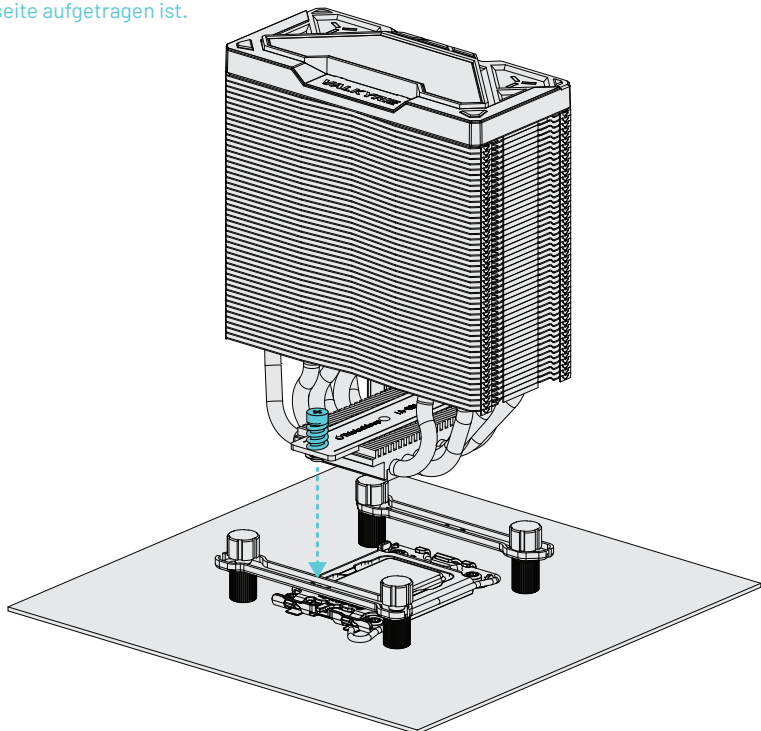
Nehmen Sie die Schutzabdeckung von der Kühlplatte ab.



DE Schritt 5: Kühler montieren

Richten Sie den Kühler an den Löchern aus und schrauben Sie ihn auf die Halterungen.

*Vorsicht ist geboten. Berühren Sie NICHT das wärmeleitende Silikonfett, das bereits auf der Unterseite aufgetragen ist.

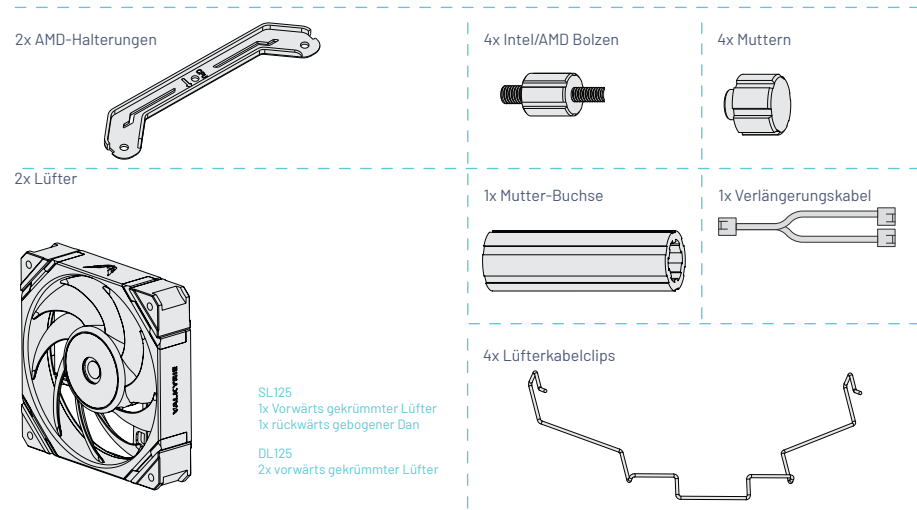


Schritt 6: Montage abschließen

Informationen zur Montage und zum Anschluss von Lüftern an den Kühler finden Sie im Abschnitt „Lüfter montieren und verkabeln“.

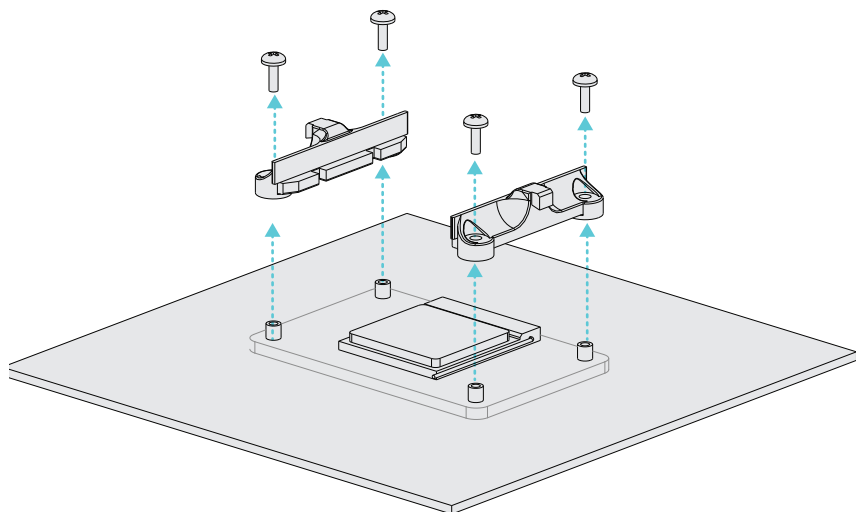
DE AMD AM4/AM5 Montage

Wir haben die für die Montage der AMD/AM4-Plattform erforderlichen Teile für Sie markiert..



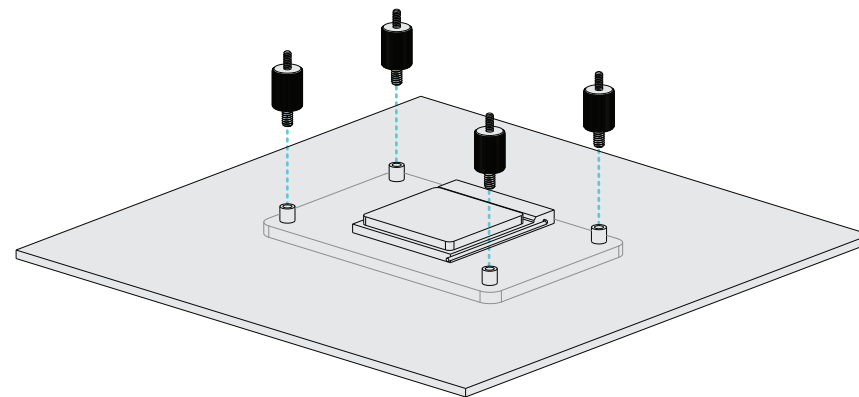
Schritt 1: Hauptplatine vorbereiten

Lösen Sie die 4 Bolzen. Entfernen Sie die Originalhalterung auf der Hauptplatine. Bewahren Sie die Original-Rückwand auf.



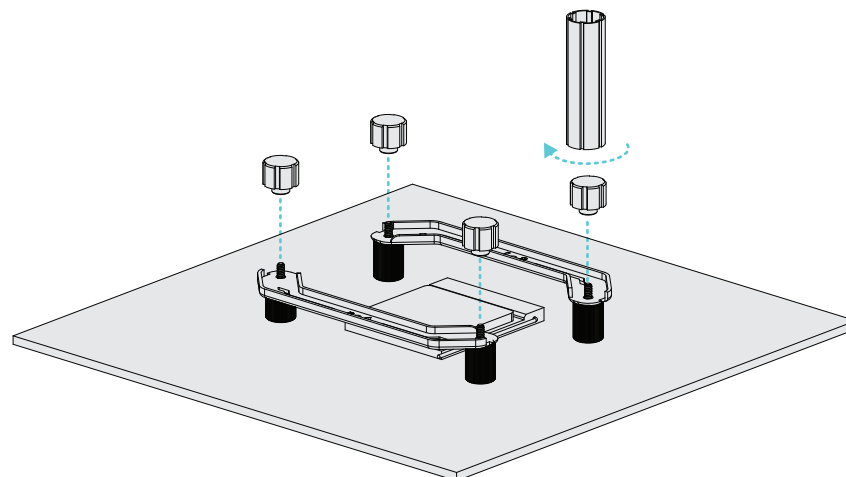
Schritt 2: Schrauben montieren

Montieren Sie die INTEL-/AMD-Schrauben an der Rückwand.
*Das größere Ende der Schraube zeigt nach unten.



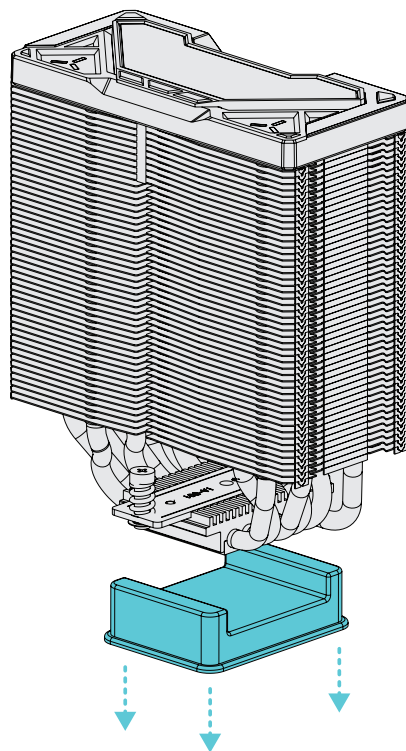
Schritt 3: Halterungen montieren

Stecken Sie die Halterungen auf die Bolzen und ziehen Sie sie mit einem Mutternschlüssel fest.



DE Schritt 4: Schutzabdeckung entfernen

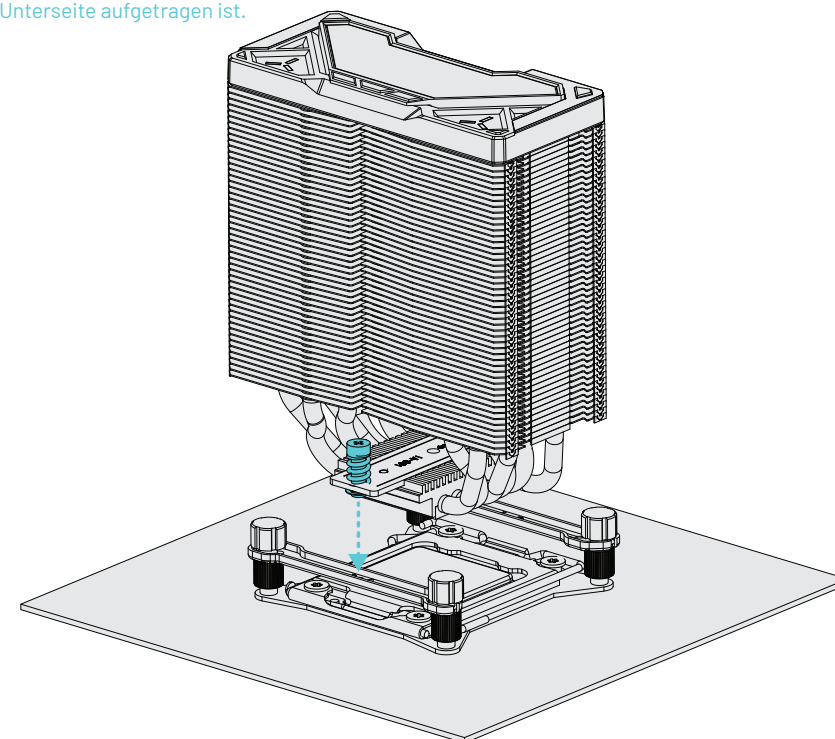
Nehmen Sie die Schutzabdeckung von der Kühlplatte ab



Schritt 5: Kühler montieren

Richten Sie den Kühler an den Löchern aus und schrauben Sie ihn auf die Halterungen.

**Vorsicht ist geboten. Berühren Sie NICHT das wärmeleitende Silikonfett, das bereits auf der Unterseite aufgetragen ist.*



Schritt 6: Vollständige Installation

Informationen zur Installation und zum Anschluss von Lüftern an den Kühler finden Sie im Abschnitt Lüfter installieren und Verkabelung.

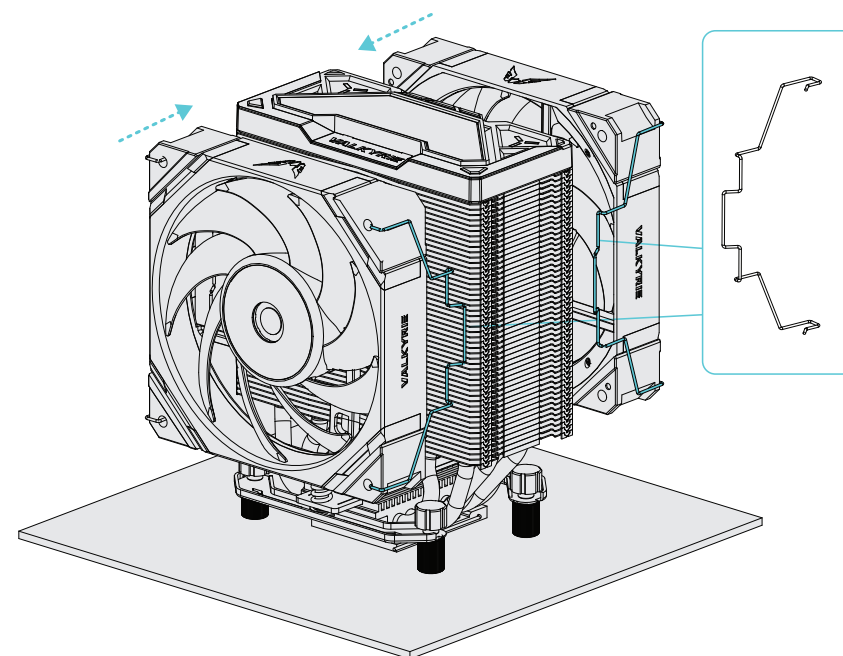
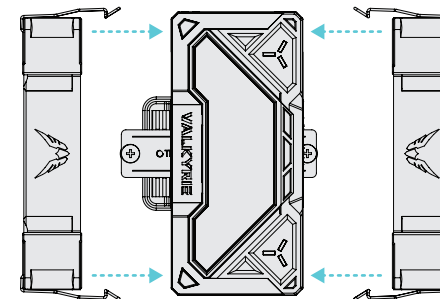
SL125 LÜFTER MONTIEREN

SL125 Lüftermontage

Verwenden Sie die Kabelklemmen, um den Lüfter am Kühler zu befestigen.

*SL1255 ist eine vorwärts/rückwärts gekrümmte Lüftereinstellung. Achten Sie bitte auf die Richtung des Lüfters.

*Das Lüfterlogo (wing LOGO) sollte wie in der Abbildung unten dargestellt sein



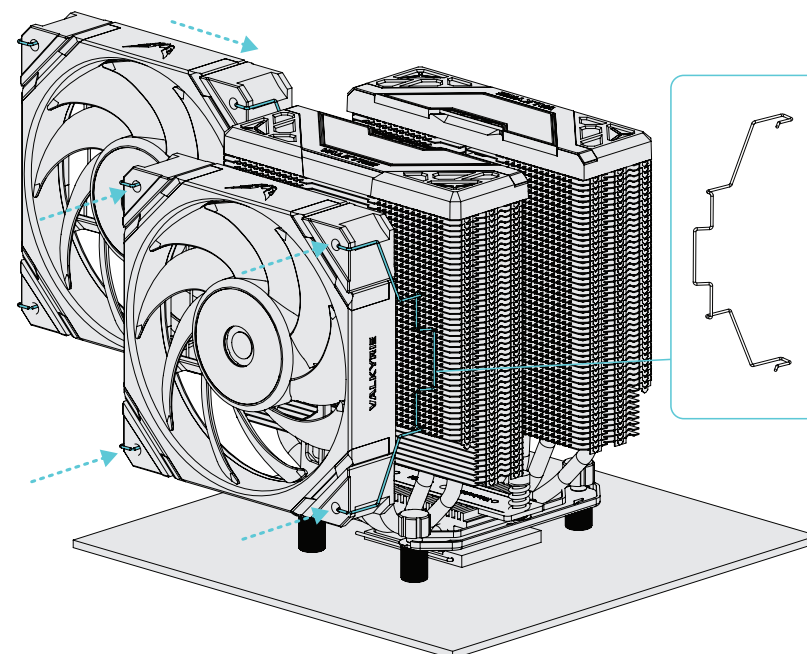
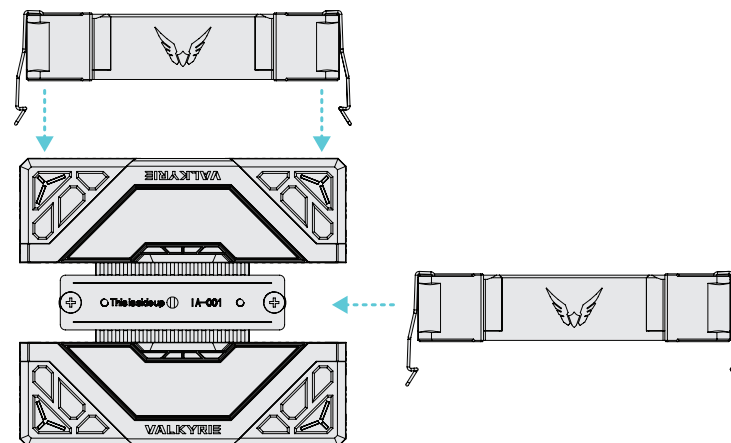
DL125 LÜFTER MONTIEREN

DL125 Lüftermontage

Verwenden Sie die Kabelklemmen, um den Lüfter am Kühler zu befestigen.

*DL125 ist ein doppelter vorwärts gekrümmter Lüfter. Bitte achten Sie auf die Richtung des Lüfters.

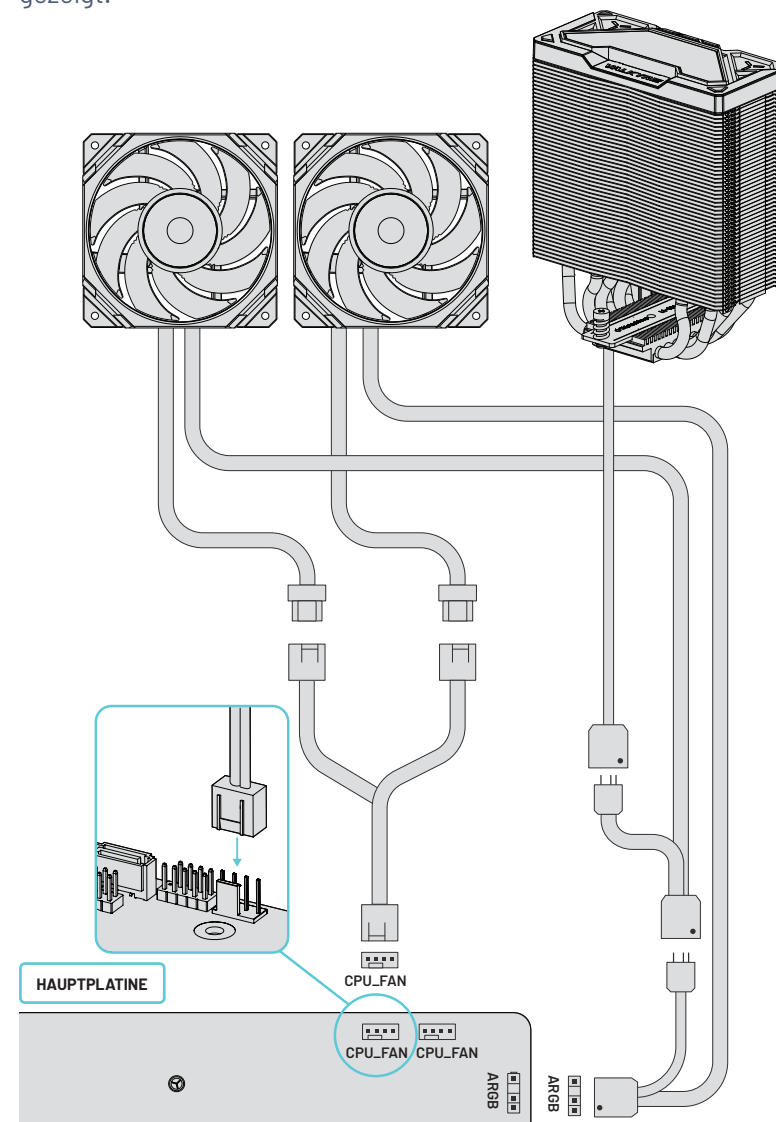
*Das Lüfterlogo (wing LOGO) sollte wie in der Abbildung unten dargestellt sein.



VERKABELUNG

Lüfterverkabelung

1. Verwenden Sie die Kabel, um das 4PIN-Lüfterkabel mit dem CPU_LÜFTER-Anschluss auf der Hauptplatine zu verbinden.
2. Verbinden Sie den A-RGB-Anschluss der Lüfter und des Hauptgehäuses mit dem 5V 3PIN A-RGB-Anschluss auf der Hauptplatine wie in der Abbildung gezeigt.

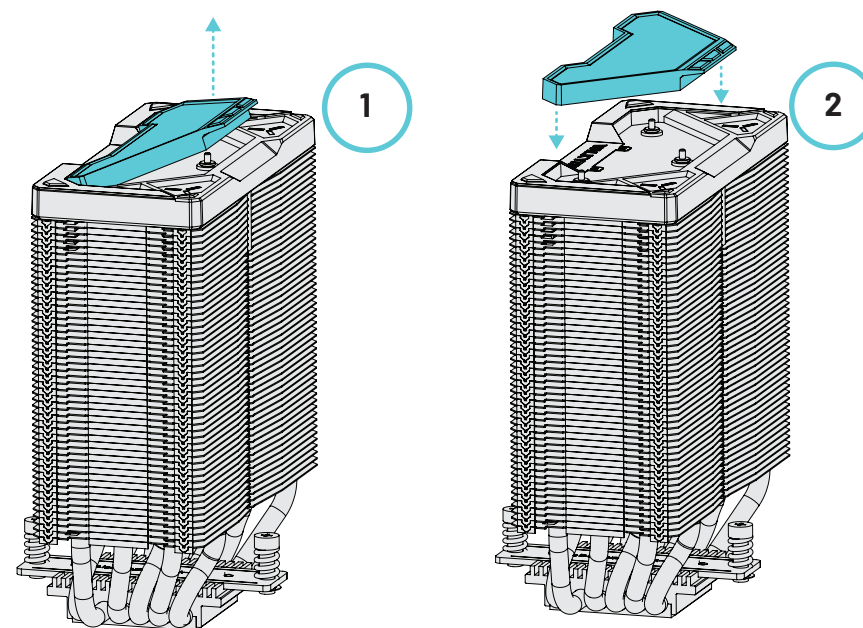


Verfahren zum Ersetzen der oberen Abdeckung

Die Abdeckung kann abgenommen und durch Ihren Lieblingsstil ersetzt werden.

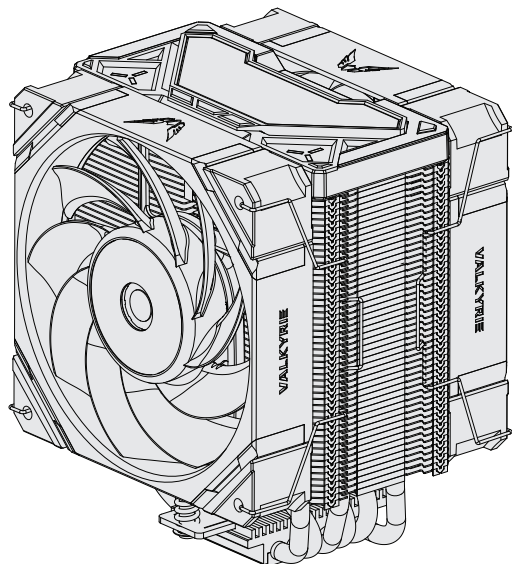
*Fangen Sie in der Mitte an.

TIPPS

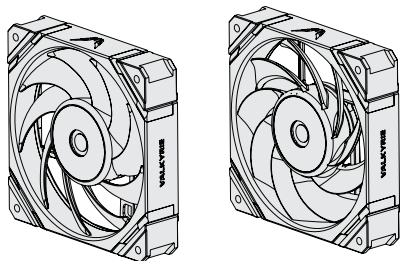


FR Liste des pièces SL125

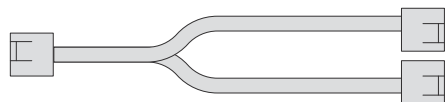
1x Unité de refroidissement par air



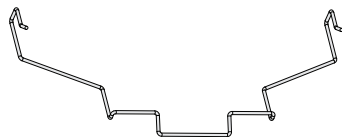
1x Ventilateur incurvé vers l'avant
1x Ventilateur incurvé vers l'arrière



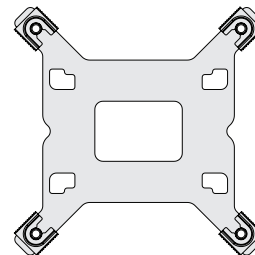
1x Rallonge



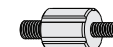
4x Attaches de câble de ventilateur



1x Plaque arrière Intel



4x Boulons Intel / AMD



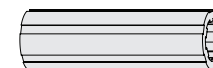
4x Écrous



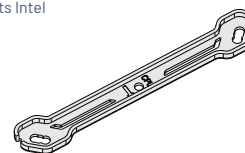
4x Boulons LGA2011



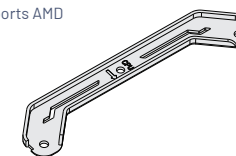
1x Nut Socket



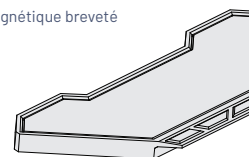
2x Supports Intel



2x Supports AMD



1x Logo magnétique breveté



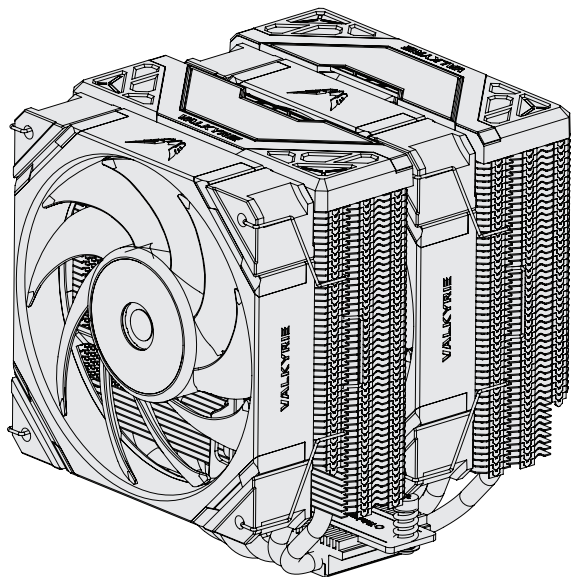
1x Graisse silicone thermo-conductrice



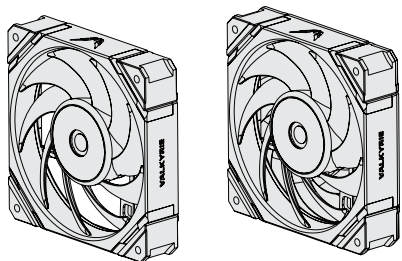
*Veuillez vérifier les marchandises reçues pour vous assurer que les pièces sont complètes.

FR Liste des pièces DL125

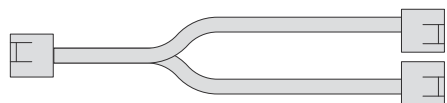
1x Unité de refroidissement par air



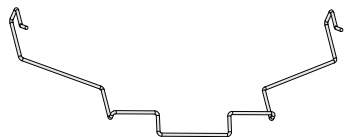
2x Ventilateurs incurvés vers l'avant



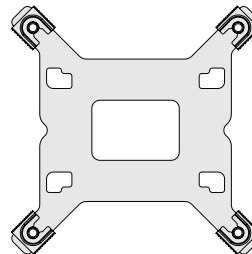
1x Rallonge



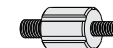
4x Attaches de câble de ventilateur



1x Plaque arrière Intel



4x Boulons Intel / AMD



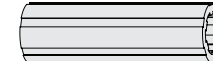
4x Écrous



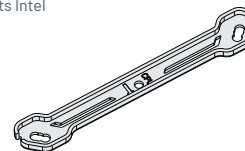
4x Boulons LGA2011



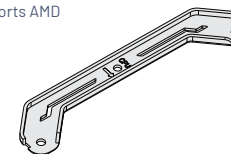
1x Douille à écrou



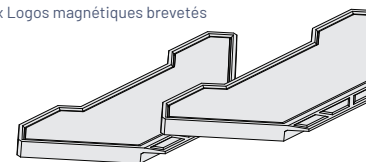
2x Supports Intel



2x Supports AMD



2x Logos magnétiques brevetés



1x Graisse silicone thermo-conductrice



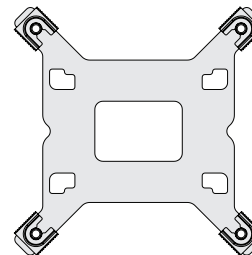
*Veuillez vérifier les marchandises reçues pour vous assurer que les pièces sont complètes.

REFROIDISSEMENT PAR AIR

Installation de l'Intel LGA1200/1700

Nous avons marqué les pièces nécessaires à l'installation de la plateforme Intel LGA1200/1700.

1x Plaque arrière Intel



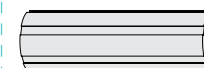
4x Boulons Intel / AMD



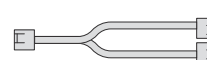
4x Écrous



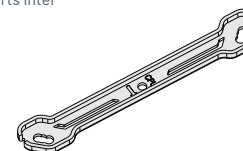
1x Douille d'écrou



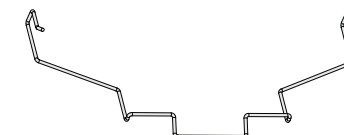
1x Rallonge



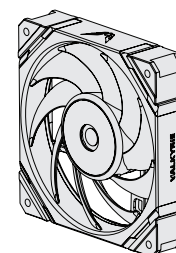
2x Supports Intel



4x Clips de câble de ventilateur



2x Ventilateurs



SL125
1x Ventilateur courbé vers l'avant
1x Ventilateur courbé vers l'arrière

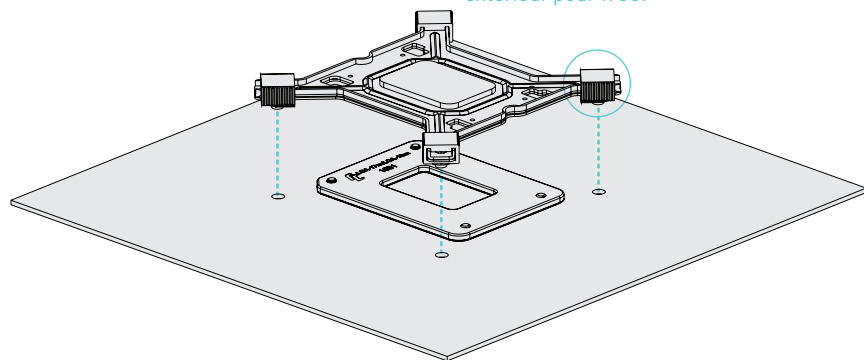
DL125
2x Ventilateur courbé vers l'avant

FR Étape 1 : Installer le support

1. Aligner la plaque arrière sur les trous de la plateforme correspondants.
2. Installer la plaque arrière à l'arrière de la carte mère.

* Vous pouvez la faire glisser pour ajuster l'alignement avec les trous de plateforme correspondants.

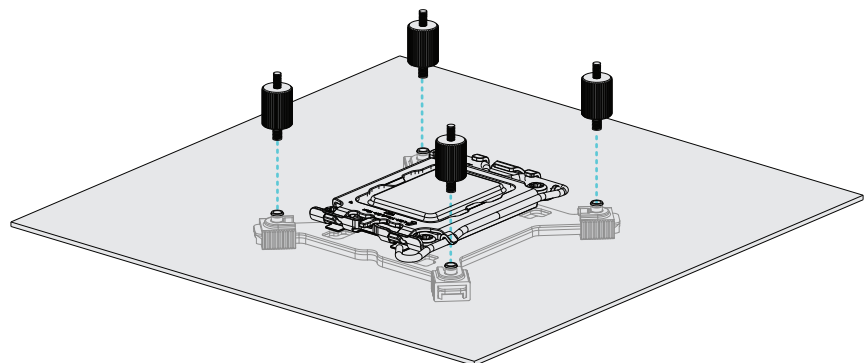
* Utiliser la position du trou de montage intérieur pour 1200 (115X) et la position du trou de montage extérieur pour 1700.



Étape 2 : Installer les vis

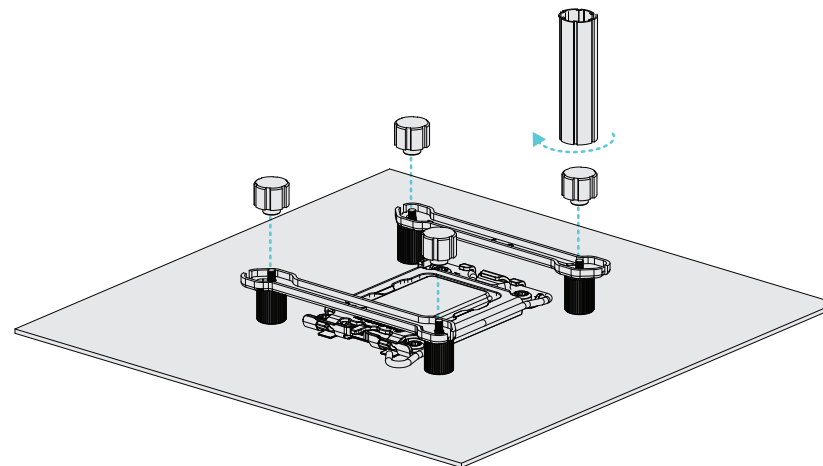
Installer les boulons INTEL/AMD sur la plaque arrière.

*La plus grande extrémité de la vis est tournée vers le bas.



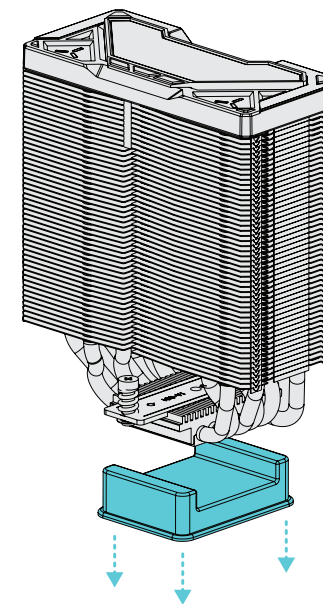
Étape 3 : Installer les supports

Placer les supports sur les boulons et les serrer avec des écrous à l'aide d'une douille à écrou.



Étape 4 : Retirer le couvercle de protection

Retirer le film de protection de la plaque froide.

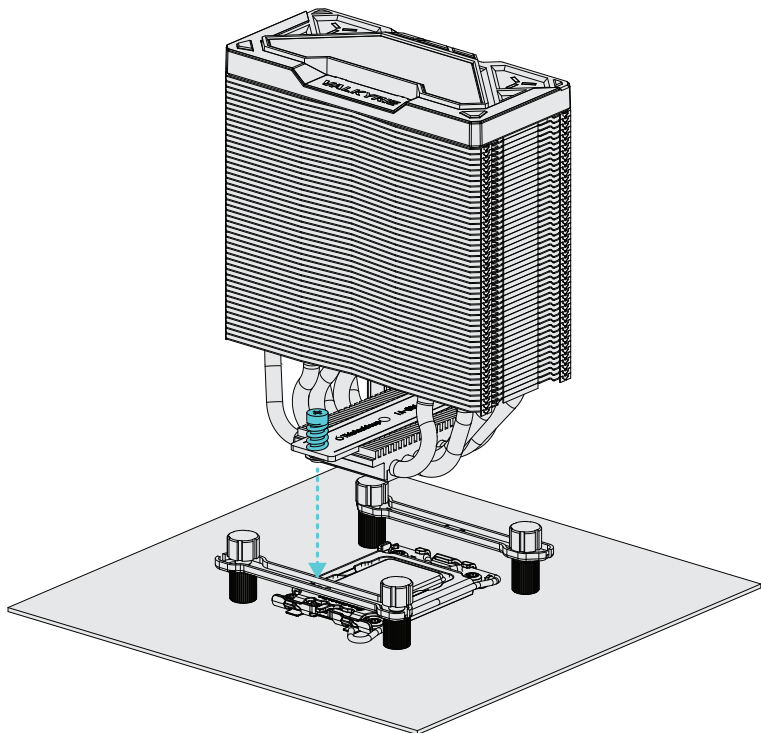


FR Étape 5 : Installer le refroidisseur

FR

Aligner le refroidisseur sur les trous et le visser sur les supports.

*Soyez prudent. NE touchez PAS la graisse de silicone thermoconductrice pré-appliquée sur le fond.

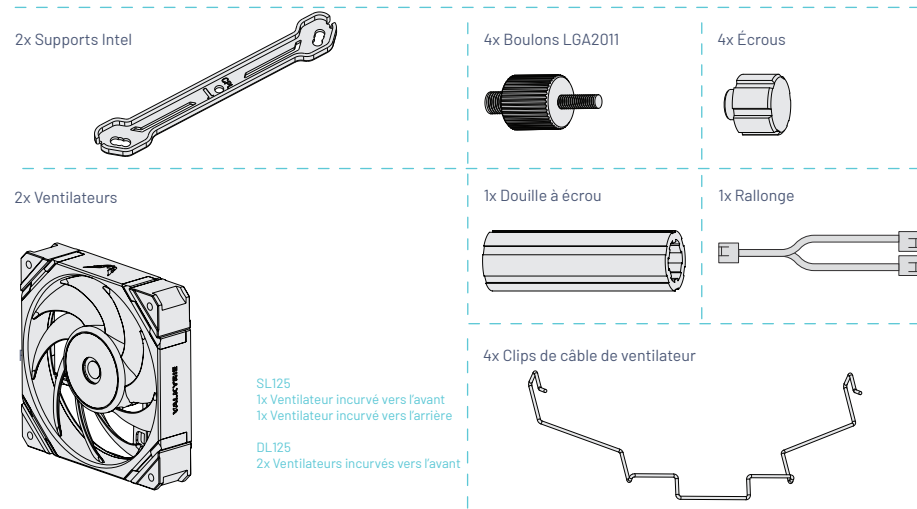


Étape 6 : Terminer l'installation

Veillez vous référer au document Installer le ventilateur et le câblage pour installer et connecter les ventilateurs au refroidisseur.

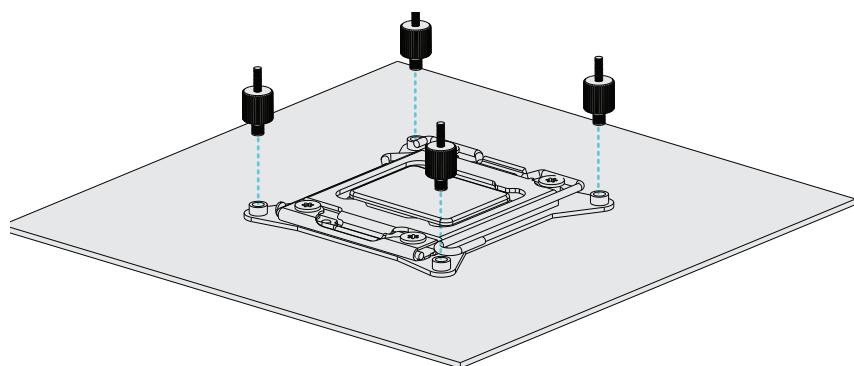
FR Installation de l'Intel LGA2011/2066

Nous avons marqué les pièces requises pour l'installation de la plateforme Intel LGA2011/2066.



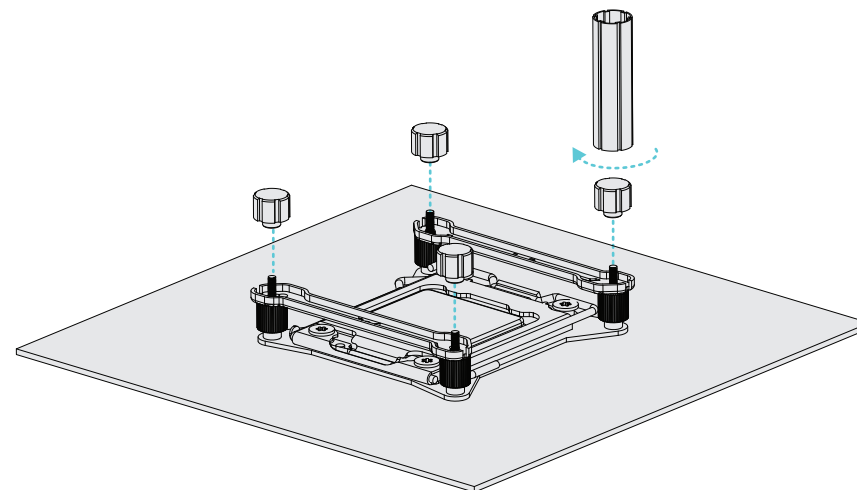
Étape 1 : Installer les vis

Installer les boulons Intel LGA2011 sur la carte mère.
*La plus grande extrémité de la vis doit être tournée vers le bas.



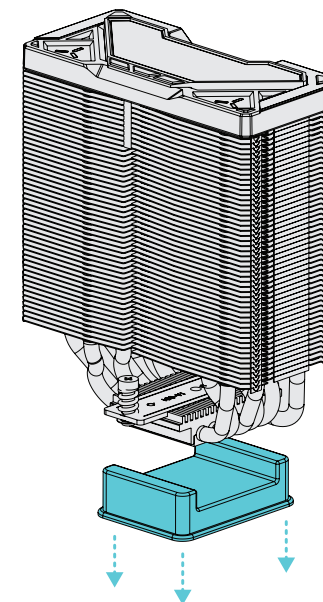
Étape 2 : Installer les supports

Placer les supports sur les boulons et les serrer avec des écrous à l'aide d'une douille à écrou.



Étape 3 : Retirer le film de protection

Retirer le film de protection de la plaque froide.

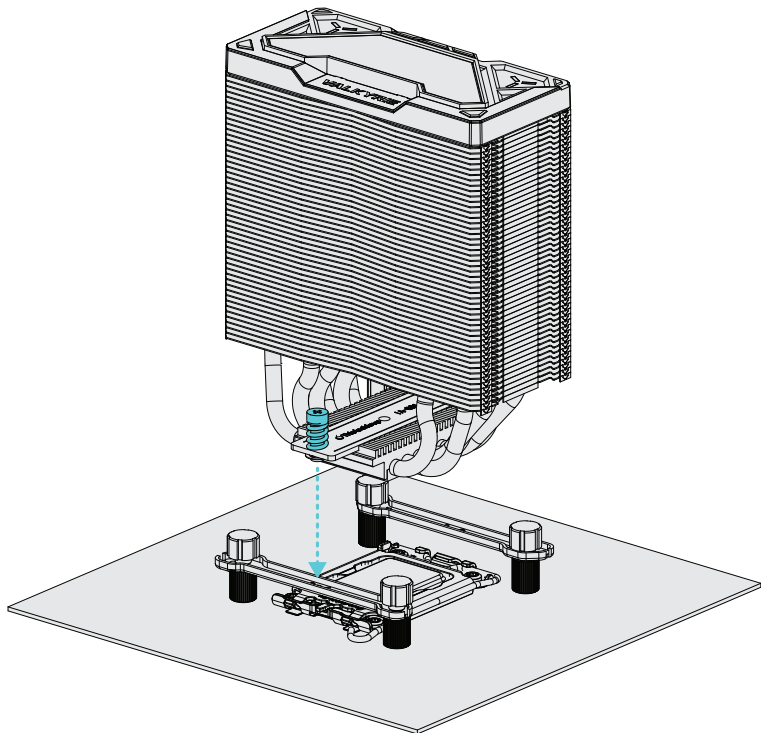


FR Étape 5 : Installer le refroidisseur

FR

Aligner le refroidisseur sur les trous et le visser sur les supports.

*Soyez prudent. NE touchez PAS la graisse de silicone thermoconductrice pré-appliquée sur le fond.

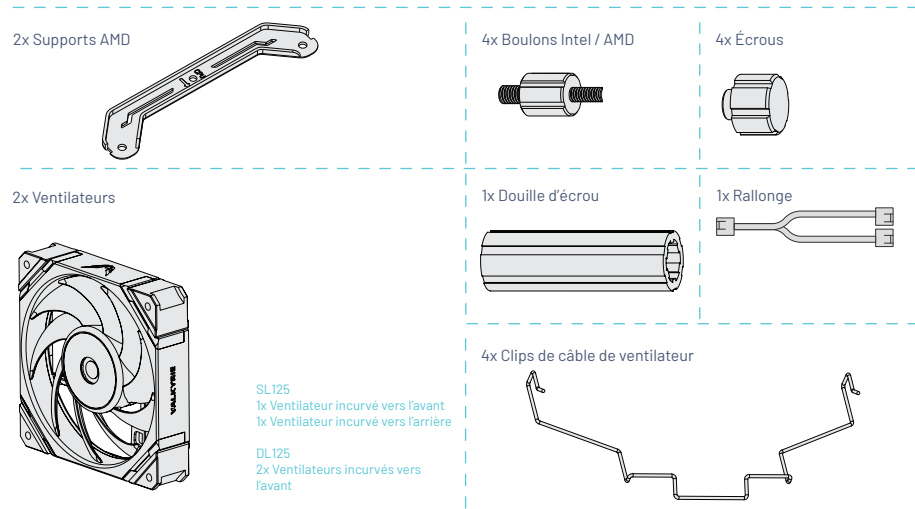


Étape 6 : Terminer l'installation

Veillez vous référer au document Installer le ventilateur et le câblage pour installer et connecter les ventilateurs au refroidisseur.

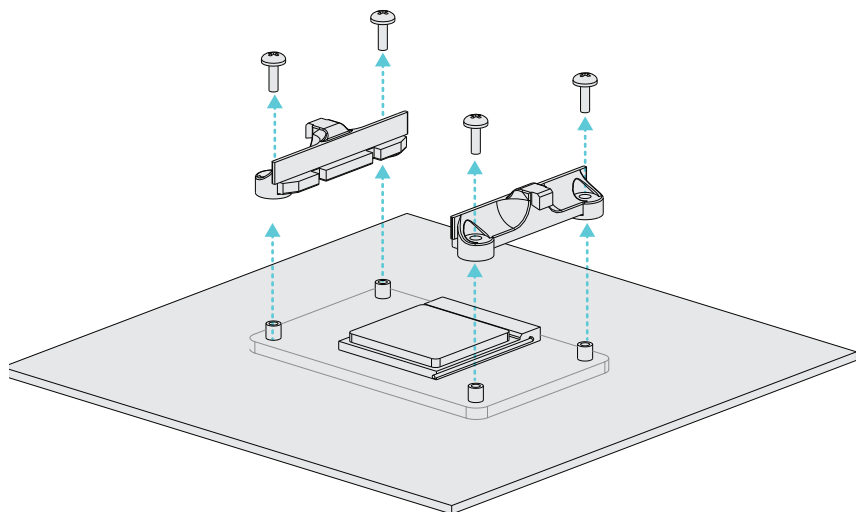
FR Installation de l'AMD AM4/AM5

Nous avons marqué les pièces nécessaires à l'installation de la plateforme AMD/AM4 pour vous.



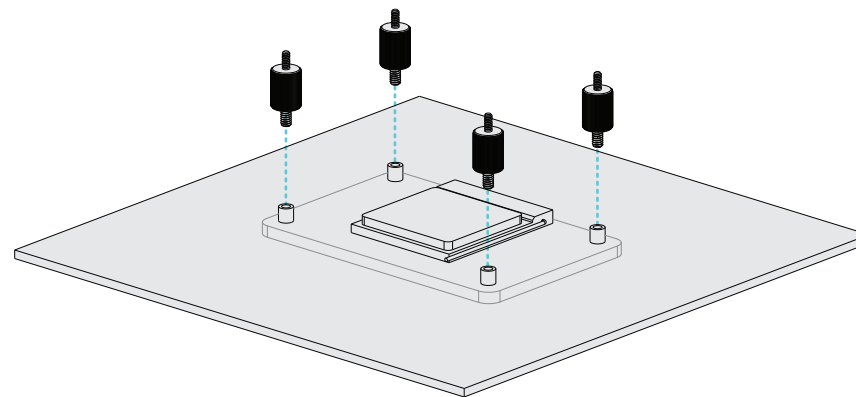
Étape 1 : Préparer la carte mère

Visser les 4 boulons. Retirer le support d'origine de la carte mère. Conserver la plaque arrière d'origine.



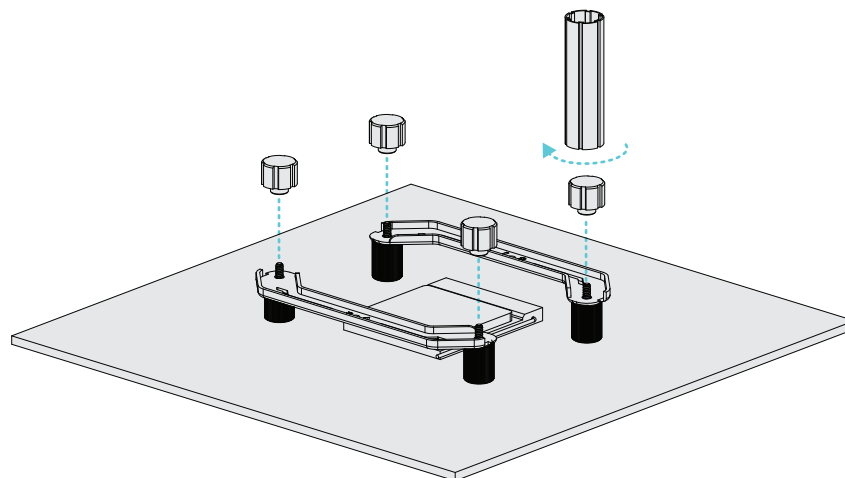
Étape 2 : Installer les vis

Installer les boulons INTEL/AMD sur la plaque arrière.
*La plus grande extrémité de la vis est tournée vers le bas.



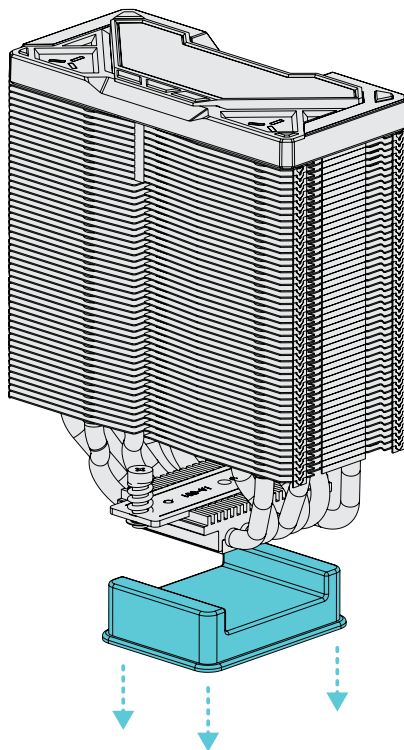
Étape 3 : Installer les supports

Placer les supports sur les boulons et les serrer avec des écrous à l'aide d'une douille à écrou.



FR Étape 4 : Retirer le couvercle de protection

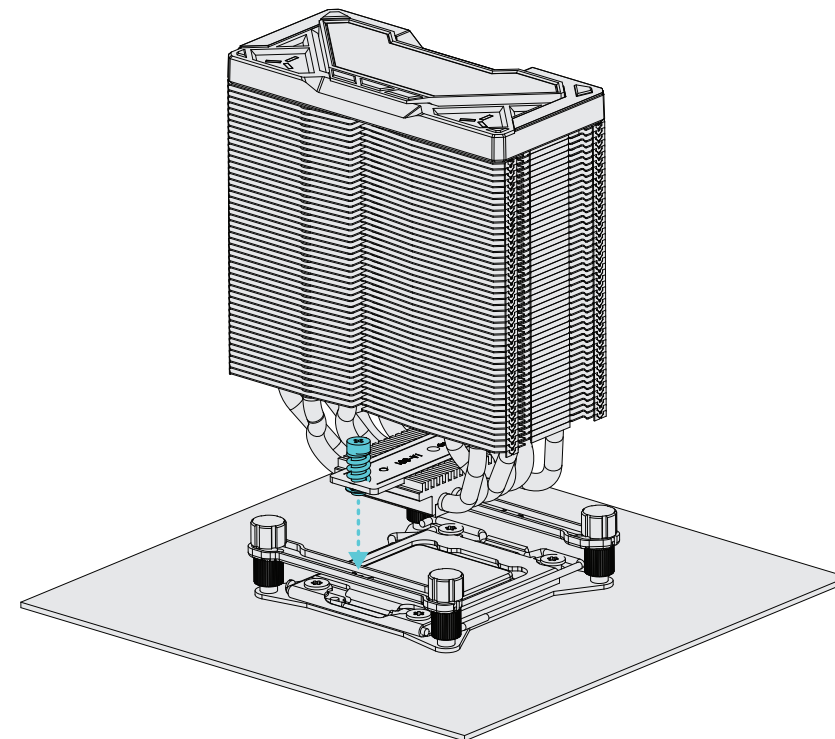
Retirer le film de protection de la plaque froide.



Étape 5 : Installer le refroidisseur

Aligner le refroidisseur sur les trous et le visser sur les supports.

*Soyez prudent. NE touchez PAS la graisse de silicone thermoconductrice pré-appliquée sur le fond.



Étape 6 : Terminer l'installation

Veillez vous référer à la section Installation du ventilateur et du câblage pour l'installation et la connexion des ventilateurs au refroidisseur.

INSTALLATION DU VENTILATEUR SL125

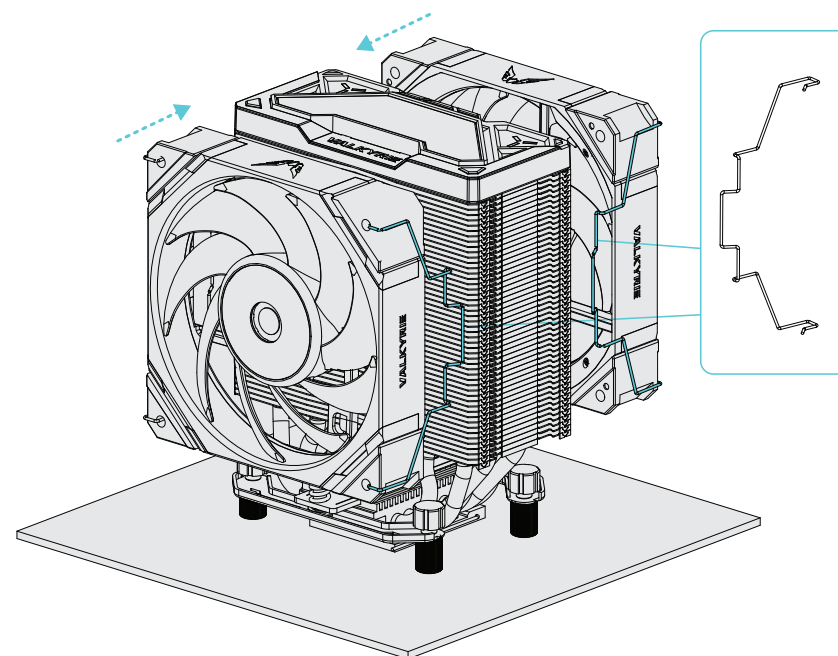
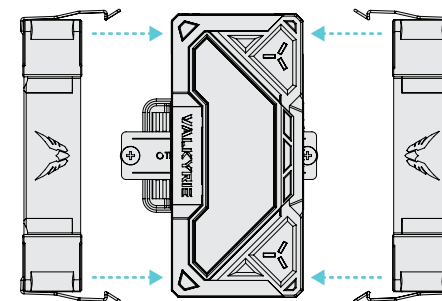
Installation du ventilateur SL125

FR

Utiliser les attaches de câble pour fixer le ventilateur au refroidisseur.

*SL1255 est une configuration de ventilateur incurvée vers l'avant/l'arrière. Faites attention à la direction du ventilateur.

*Le logo du ventilateur (LOGO de l'aile) doit être comme indiqué dans la figure ci-dessous.



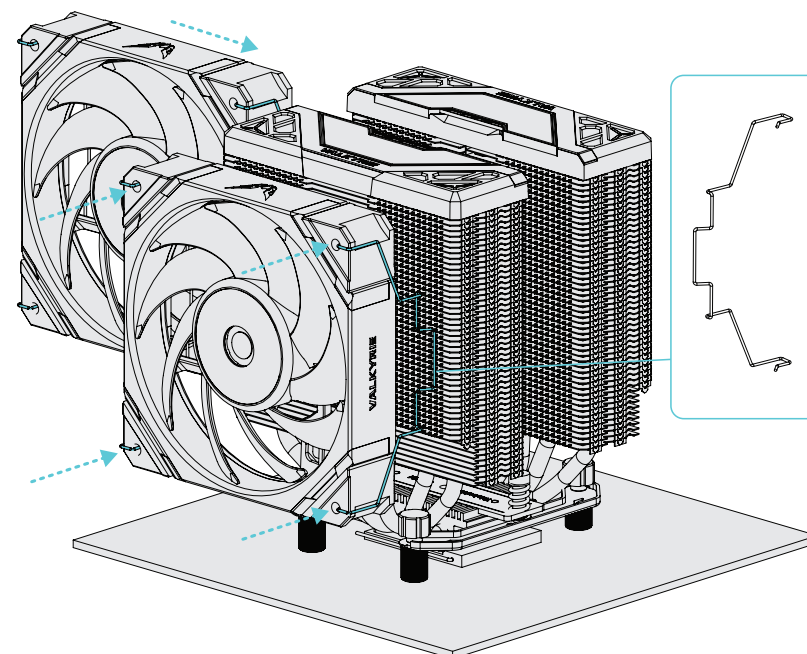
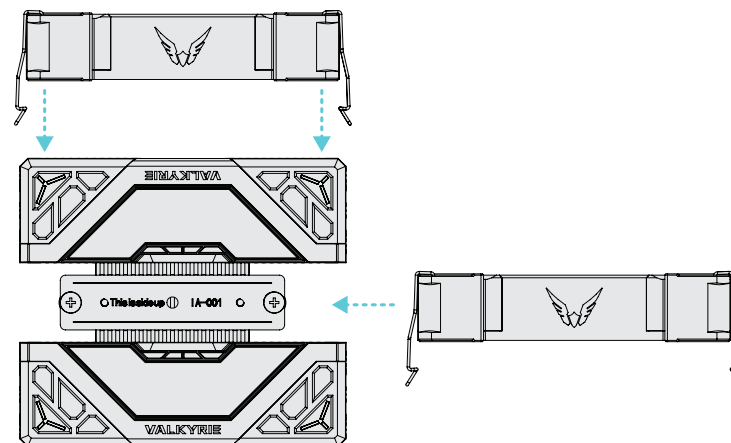
INSTALLATION DU VENTILATEUR DL125

Installation du ventilateur DL125

Utiliser les attaches de câble pour fixer le ventilateur au refroidisseur.

*DL125 est une configuration à deux ventilateurs courbés vers l'avant. Veuillez faire attention à la direction du ventilateur.

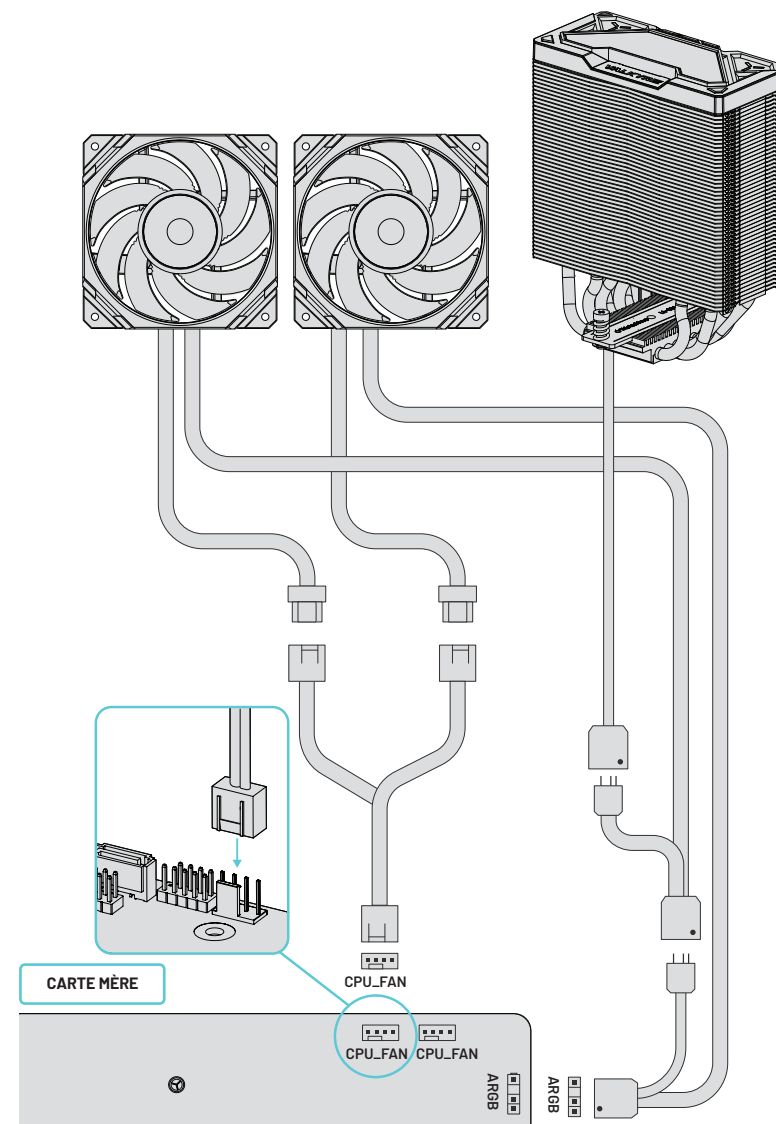
*Le logo du ventilateur (LOGO de l'aile) doit être comme indiqué dans la figure ci-dessous.



CÂBLAGE

Câblage du Ventilateur

1. Utiliser les câbles pour connecter le câble de ventilateur 4 BROCHES à l'embase CPU_FAN sur la carte mère.
2. Connecter le connecteur A-RGB des ventilateurs et le corps principal à l'embase A-RGB 5V 3 BROCHES sur la carte mère comme indiqué sur la figure.



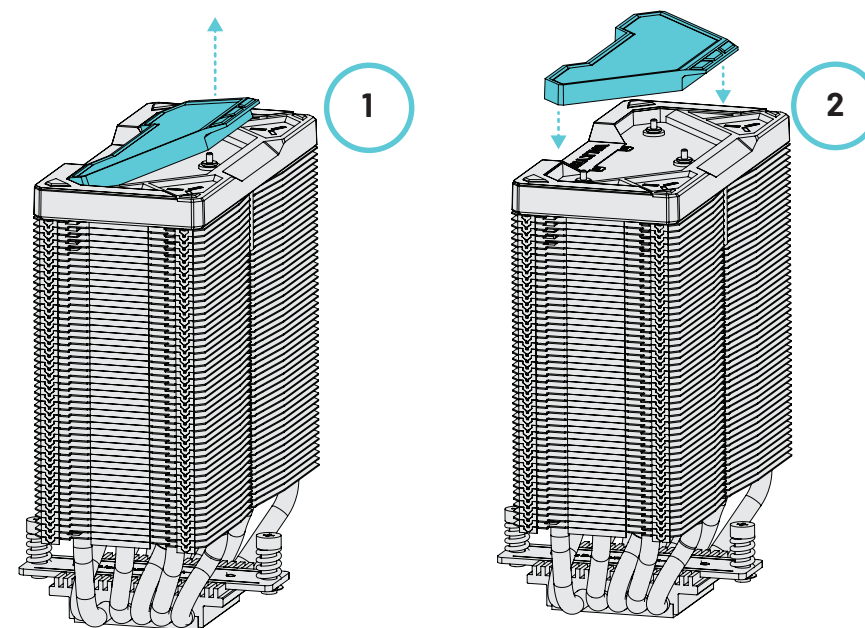
Méthode de remplacement du couvercle supérieur

FR

La couverture peut être retirée et remplacée par votre style préféré.

*Assurez-vous de commencer par le milieu.

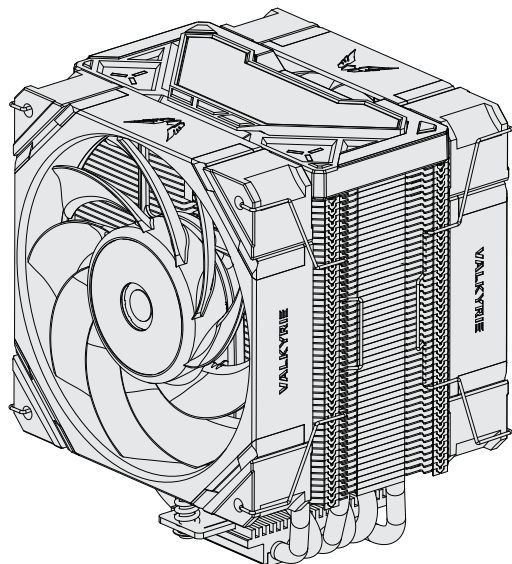
ASTUCES



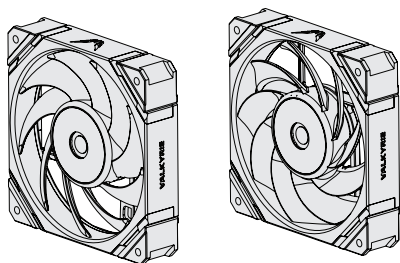
IT Elenco delle parti SL125

IT

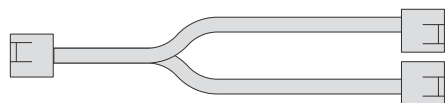
1x Unità di raffreddamento ad aria



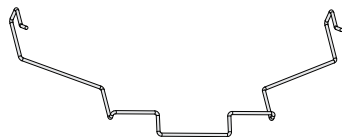
1x Ventola curva in avanti
1x Ventola curva all'indietro



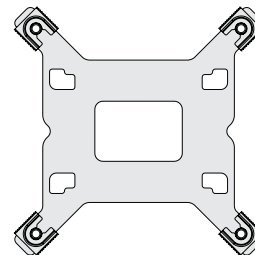
1x Cavo di prolunga



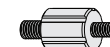
4x Clip per cavi della ventola



1x Piastra posteriore



4x Bulloni per Intel/AMD



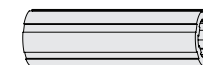
4x Bulloni



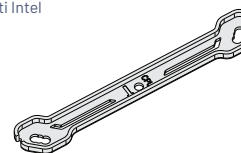
4x LGA2011 Bulloni



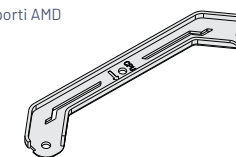
1x Adattatore dadi



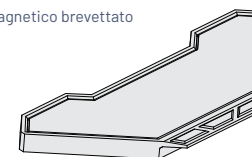
2x Supporti Intel



2x Supporti AMD



1x Logo magnetico brevettato



1x Grasso siliconico termoconduttivo

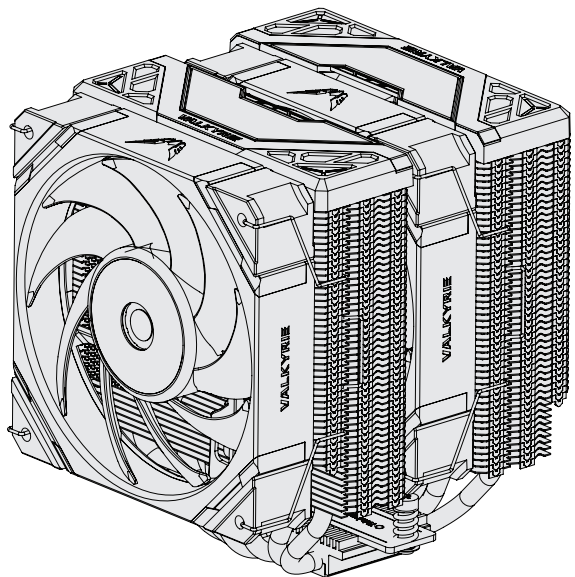


*Si prega di controllare la merce ricevuta per assicurarsi che le parti siano complete.

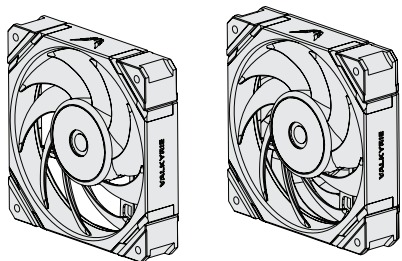
IT Elenco delle parti DL125

IT

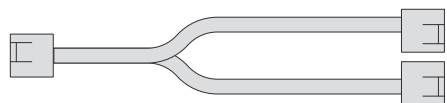
1x Unità di raffreddamento ad aria



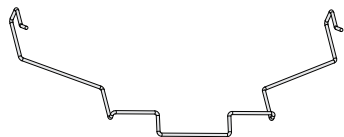
2x Ventole curve in avanti



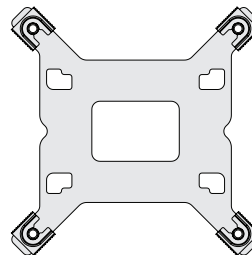
1x Cavo di prolunga



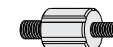
4x Clip per cavi della ventola



1x Piastra posteriore



4x Bulloni per Intel/AMD



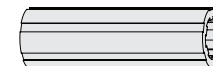
4x Bulloni



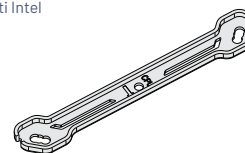
4x LGA2011 Bulloni



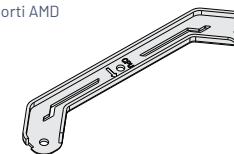
1x Adattatore dadi



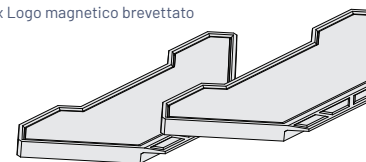
2x Supporti Intel



2x Supporti AMD



2x Logo magnetico brevettato



1x Grasso siliconico termoconduttivo



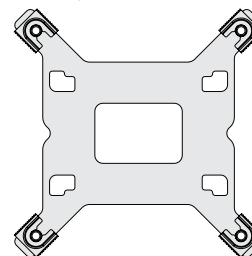
*Si prega di controllare la merce ricevuta per assicurarsi che le parti siano complete.

►► RAFFREDDAMENTO ◀◀ AD ARIA

Installazione della piattaforma Intel LGA1200/1700

Abbiamo contrassegnato le parti necessarie per l'installazione della piattaforma Intel LGA1200/1700.

1x Piastra posteriore



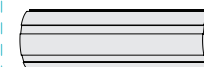
4x Bulloni per Intel/AMD



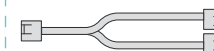
4x Bulloni



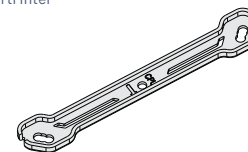
1x Adattatore dadi



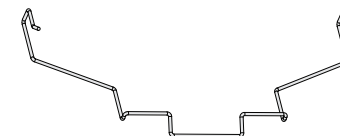
1x Cavo di prolunga



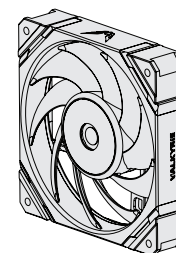
2x Supporti Intel



4x Clip per cavi della ventola



2x Ventole



SL125
1x Ventaglio curvo in avanti
1x Ventilatore curvo all'indietro

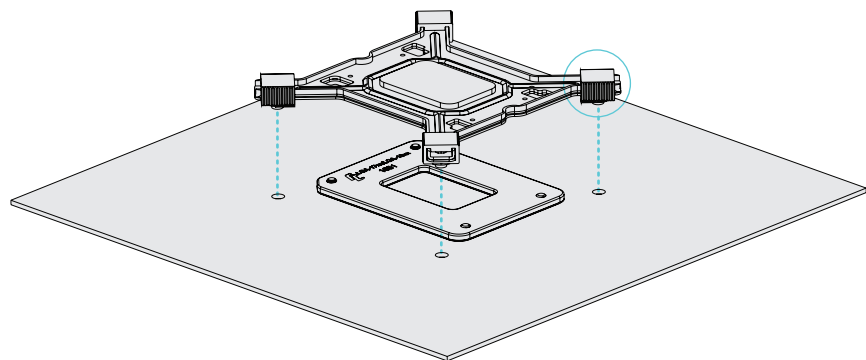
DL125
2x Ventilatore curvo in avanti

IT Passo 1: Installare i supporti

1. Allineare la piastra posteriore ai fori corrispondenti della piattaforma.
2. Installare la piastra posteriore sul retro della scheda madre.

* Si può far scorrere per regolare l'allineamento con i fori della piattaforma.

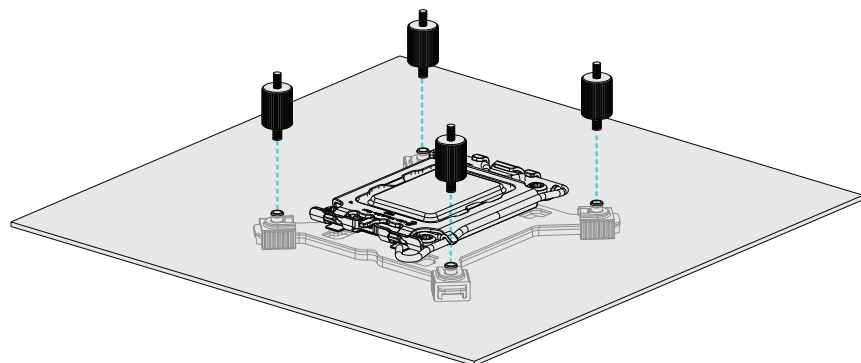
* Utilizzare la posizione del foro di montaggio interno per il modello 1200 (115X) e la posizione del foro di montaggio esterno per il modello 1700.



Passo 2: Installare le viti

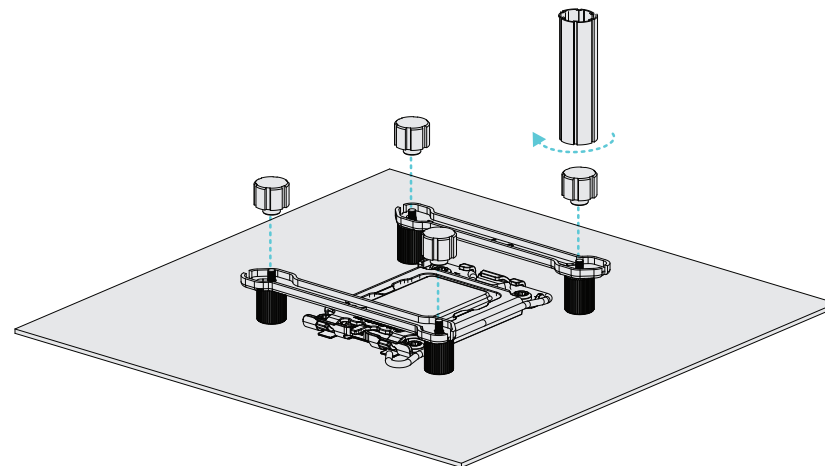
Installare i bulloni INTEL/AMD sulla piastra posteriore.

*L'estremità più grande della vite deve essere rivolta verso il basso.



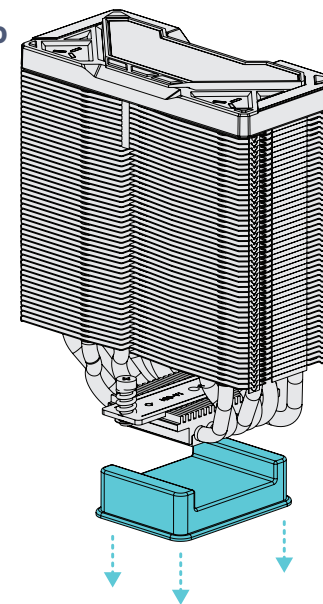
Passo 3: Installare i supporti

Applicare i supporti sui bulloni e serrarli con i dadi utilizzando un adattatore per dadi.



Passo 4: Rimuovere il coperchio protettivo

Rimuovere il coperchio protettivo dalla piastra di raffreddamento.

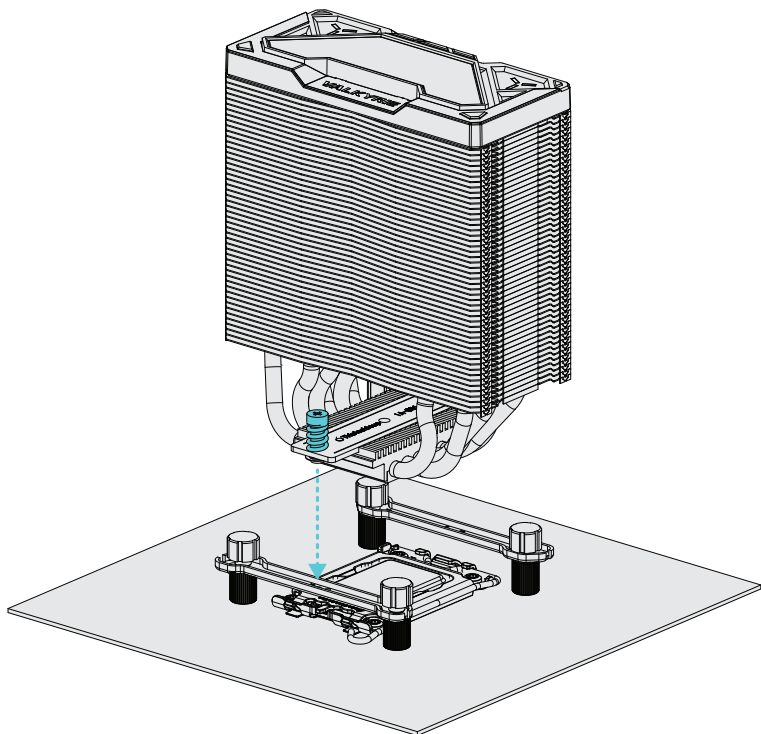


IT Passo 5: Installare il raffreddatore

IT

Allineare il raffreddatore ai fori e avvitarlo ai supporti.

*Maneggiare con cautela. NON toccare il grasso siliconico termococonduttivo preapplicato sul fondo.

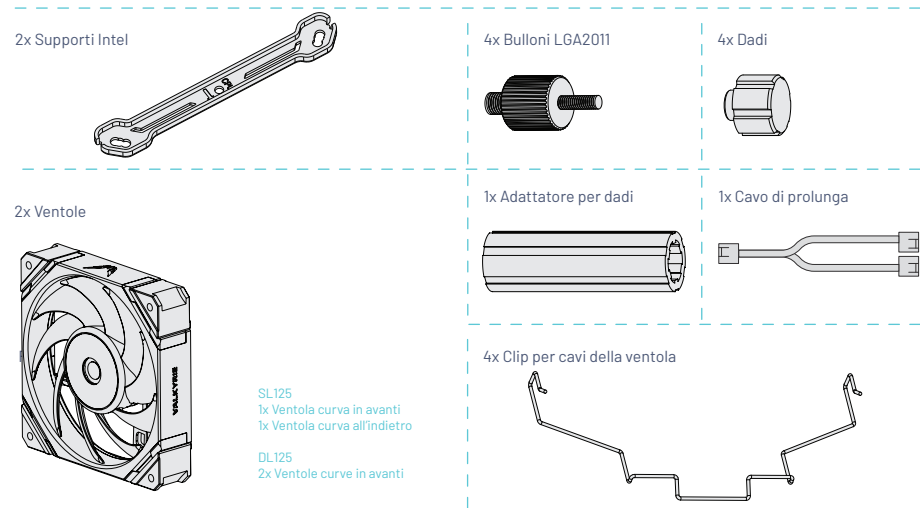


Passo 6: Completare l'installazione

Per l'installazione e il collegamento delle ventole al raffreddatore, consultare la sezione per l'installazione della ventola e del cablaggio.

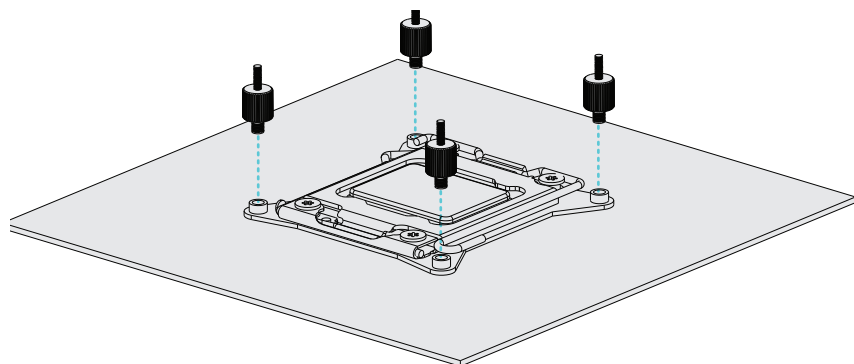
IT Installazione della piattaforma Intel LGA2011/2066

Abbiamo contrassegnato le parti necessarie per l'installazione della piattaforma Intel LGA2011/2066.



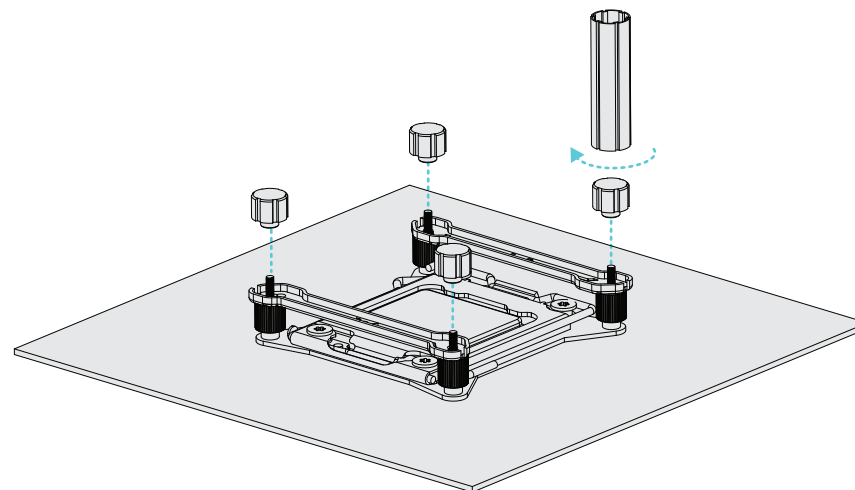
Passo 1: Installare le viti

Installare i bulloni Intel LGA2011 sulla scheda madre.
*Assicurarsi che l'estremità più grande della vite sia rivolta verso il basso.



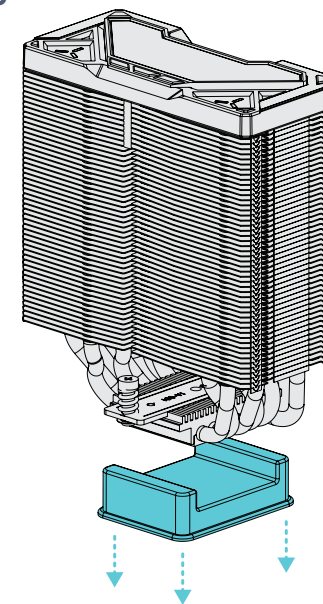
Passo 2: Installare i supporti

Applicare i supporti sui bulloni e serrarli con i dadi utilizzando un adattatore per dadi.



Passo 3: Rimuovere il coperchio protettivo

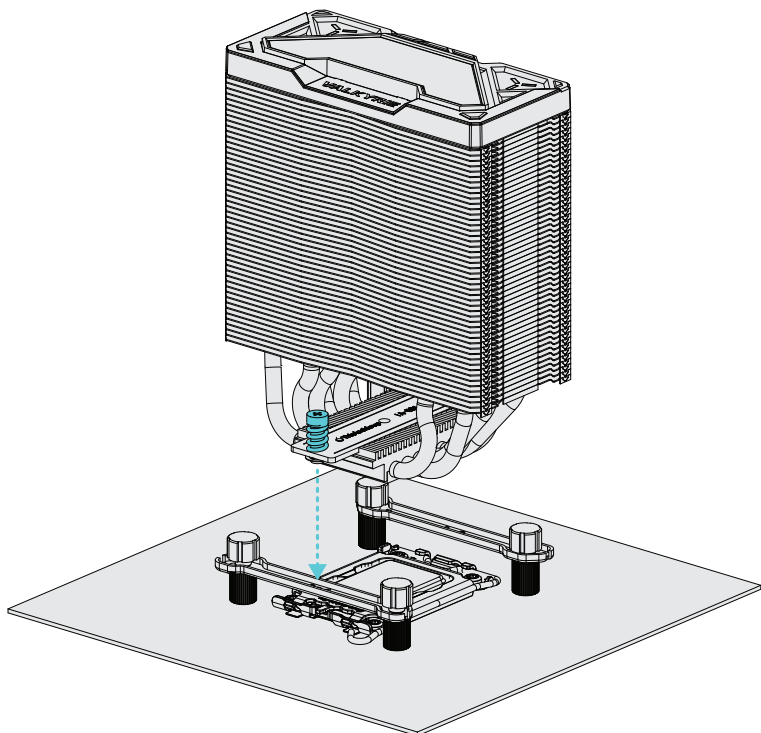
Rimuovere il coperchio protettivo dalla piastra di raffreddamento.



IT Passo 5: Installare il raffreddatore

Allineare il raffreddatore ai fori e avvitarlo ai supporti.

*Maneggiare con cautela. NON toccare il grasso silicico termococonduttivo preapplicato sul fondo.

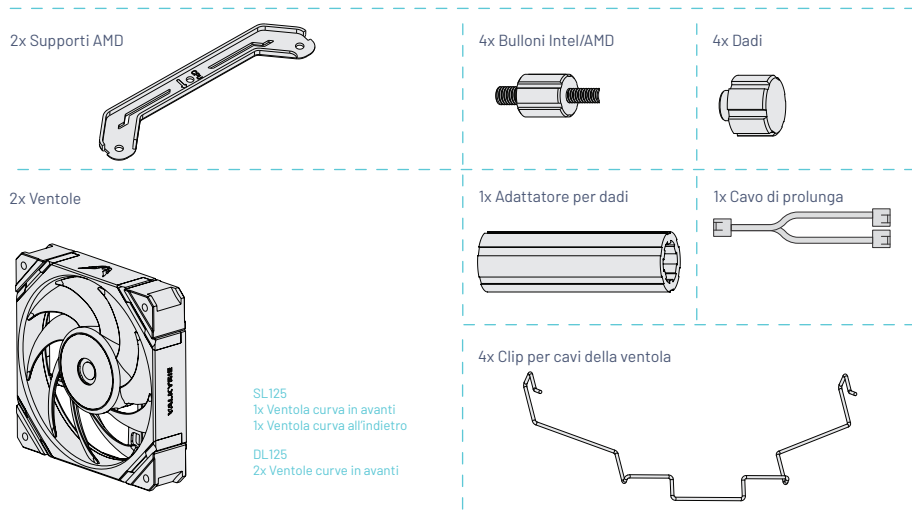


Passo 6: Completare l'installazione

Per l'installazione e il collegamento delle ventole al raffreddatore, consultare la sezione per l'installazione della ventola e del cablaggio.

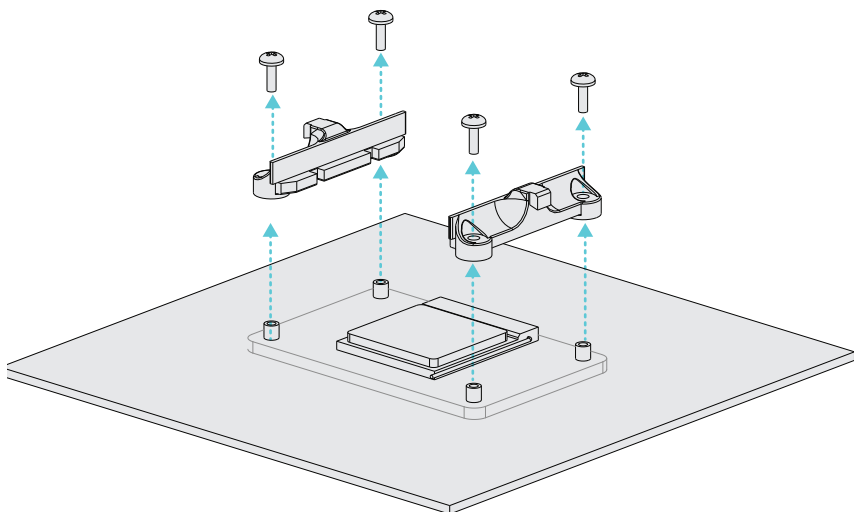
IT Installazione di AMD AM4/AM5

Abbiamo contrassegnato le parti necessarie per l'installazione della piattaforma AMD/AM4.



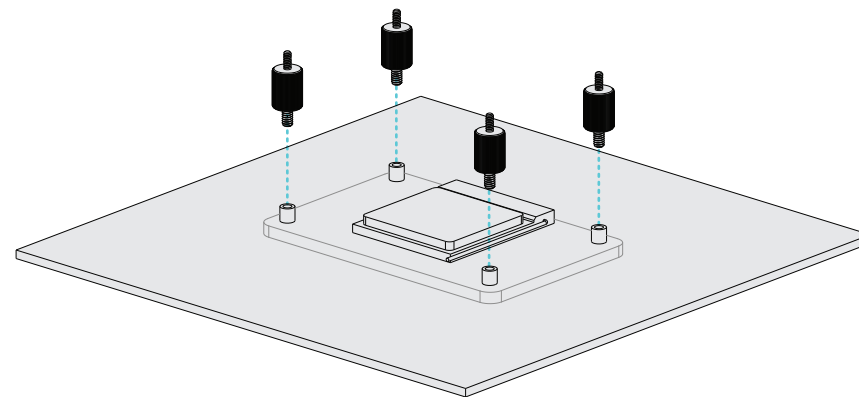
Passo 1: Preparare la scheda madre

Svitare i 4 bulloni. Rimuovere il supporto originale sulla scheda madre. Conservare la piastra posteriore originale.



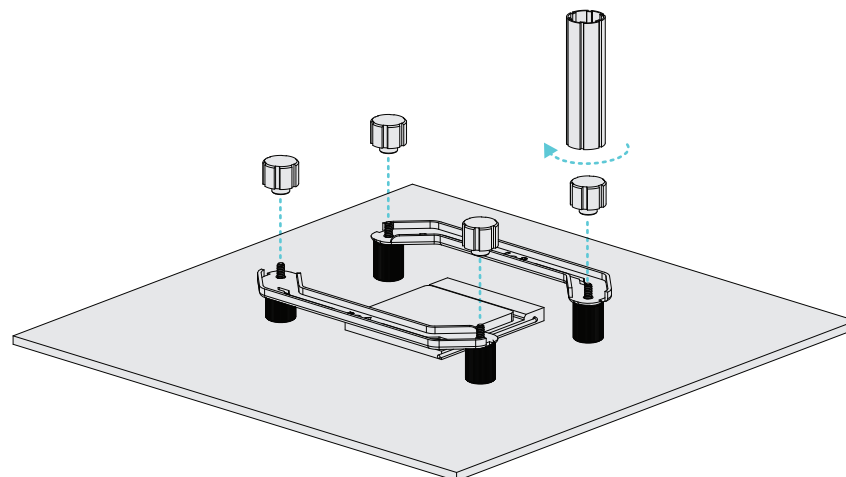
Passo 2: Installare le viti

Installare i bulloni INTEL/AMD sulla piastra posteriore.
*L'estremità più grande della vite deve essere rivolta verso il basso.



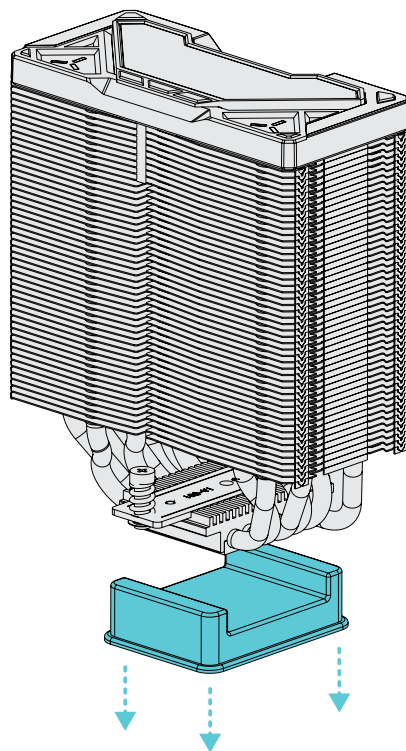
Passo 3: Installare i supporti

Applicare i supporti sui bulloni e serrarli con i dadi utilizzando un adattatore per dadi.



IT Passo 4: Rimuovere il coperchio protettivo

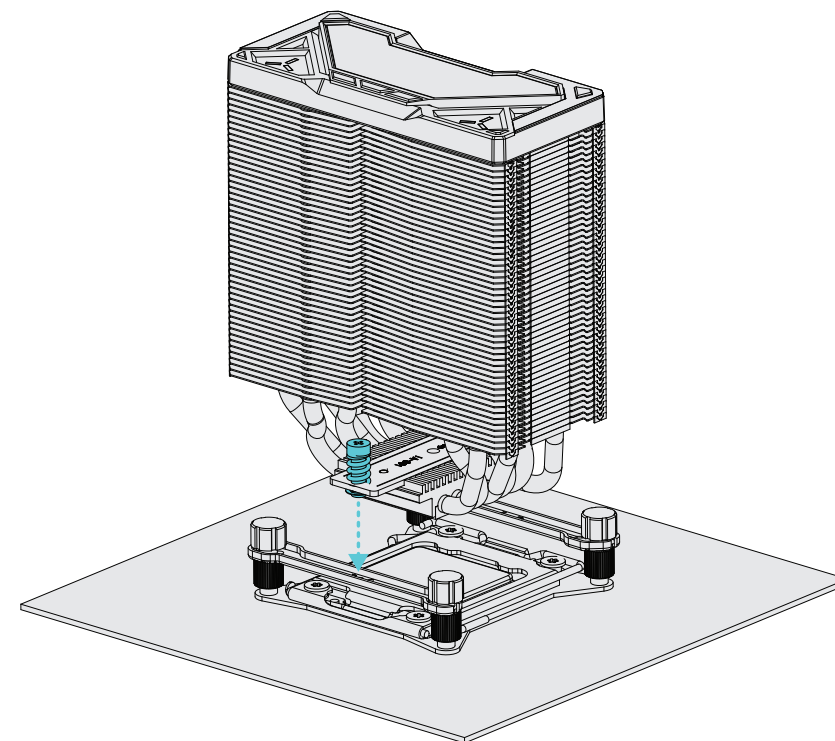
Rimuovere il coperchio protettivo dalla piastra di raffreddamento.



Passo 5: Installare il raffreddatore

Allineare il raffreddatore ai fori e avvitarlo ai supporti.

*Maneggiare con cautela. NON toccare il grasso siliconico termoisolante preapplicato sul fondo.



Passo 6: Completare l'installazione

Per l'installazione e il collegamento delle ventole al raffreddatore, consultare la sezione Installazione della ventola e del cablaggio.

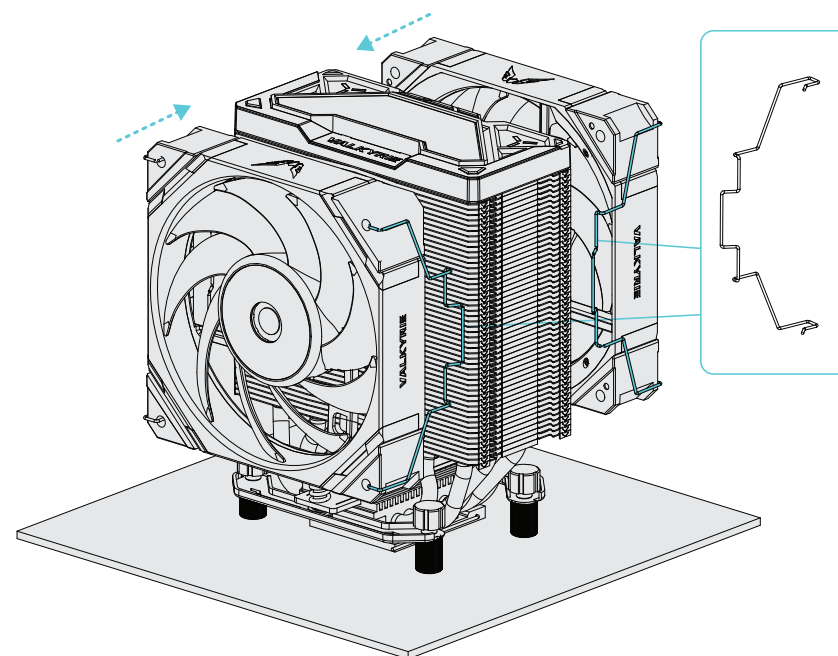
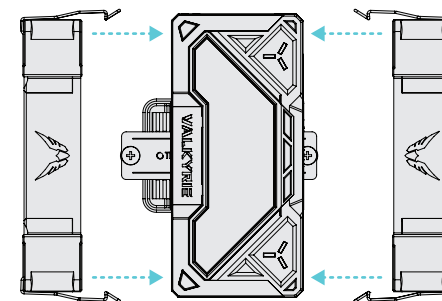
INSTALLAZIONE VENTOLA SL125

Installazione ventola SL125

Utilizzare i fermacavi per fissare la ventola al raffreddatore.

*SL1255 è una configurazione della ventola curva avanti/indietro. Prestare attenzione alla direzione della ventola.

*Il logo della ventola (LOGO dell'ala) deve essere come mostrato nella figura seguente.



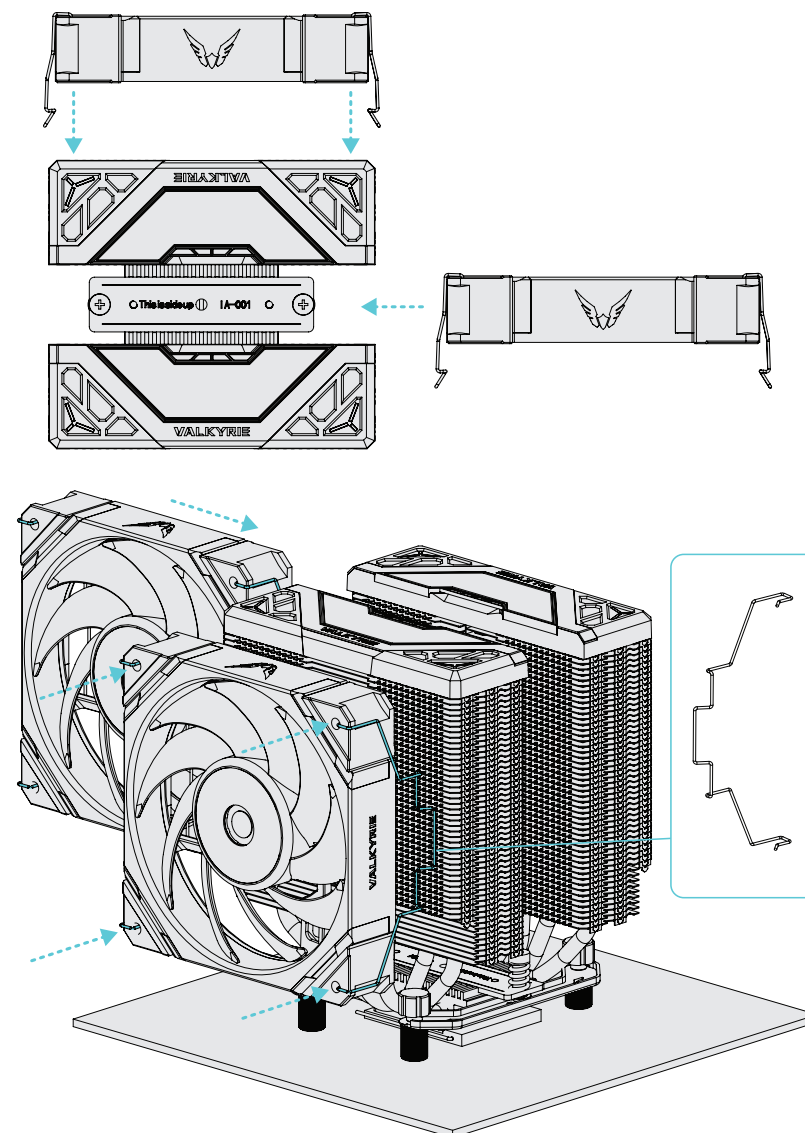
INSTALLAZIONE VENTOLA DL125

Installazione ventola DL125

Utilizzare i fermacavi per fissare la ventola al raffreddatore.

*DL125 è una configurazione con doppia ventola curva in avanti. Prestare attenzione alla direzione della ventola.

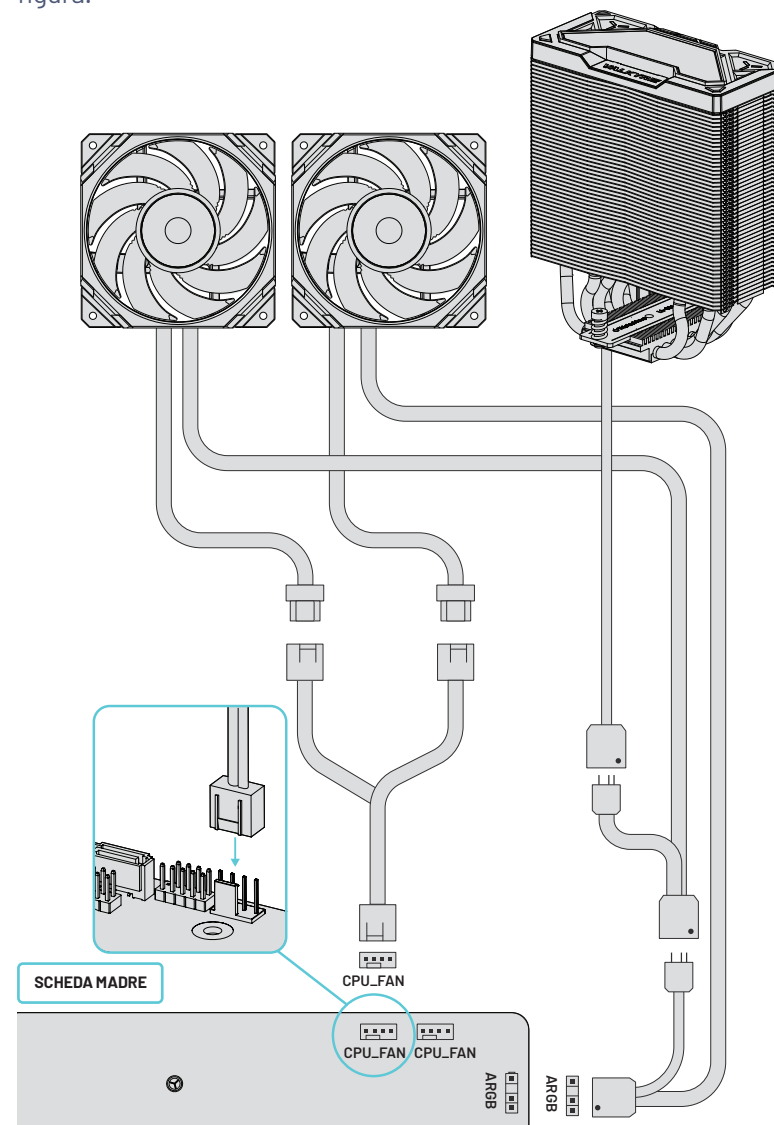
*Il logo della ventola (LOGO dell'ala) deve essere come mostrato nella figura seguente.



CABLAGGIO

Cablaggio della ventola

1. Utilizzare i cavi per collegare il cavo della ventola a 4 poli al terminale CPU_FAN della scheda madre.
2. Collegare il connettore A-RGB delle ventole e del corpo principale al terminale A-RGB a 3 poli da 5 V della scheda madre, come mostrato nella figura.



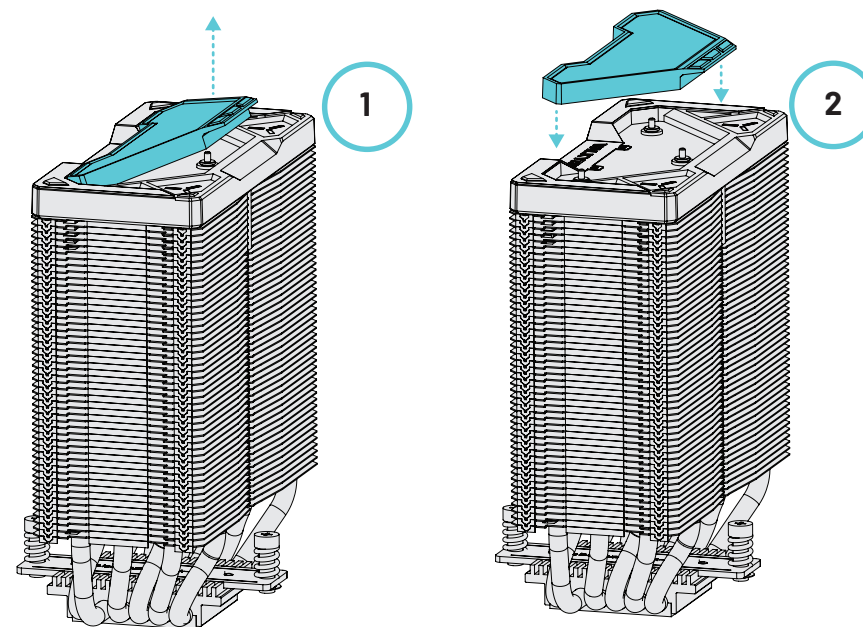
Metodo di sostituzione del coperchio superiore

IT

Il coperchio può essere rimosso e sostituito a seconda delle vostre preferenze.

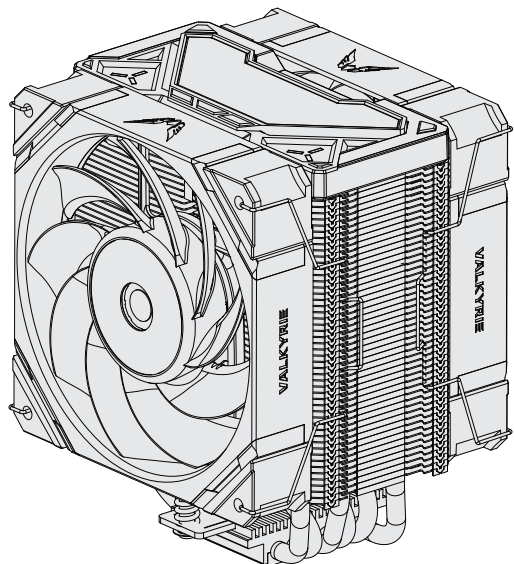
*Assicuratevi di iniziare dal centro.

▶▶ SUGGERIMENTI ◀◀

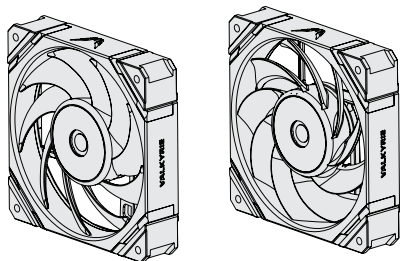


ES Lista de piezas SL125

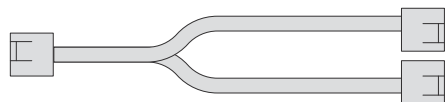
1x Unidad de refrigeración



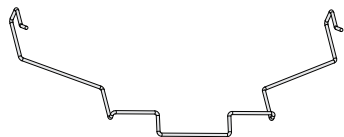
1x Ventilador curvado hacia delante
1x Ventilador curvado hacia atrás



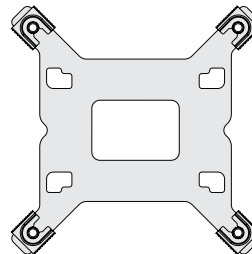
1x Cable de extensión



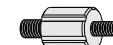
4x Pinzas para cable de ventilador



1x Placa posterior Intel



4x Tornillos Intel/AMD



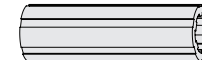
4x Tuercas



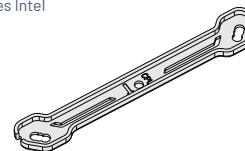
4x Tornillos LGA2011



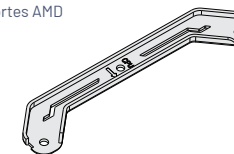
1x Cabezal de llave dinamométrica



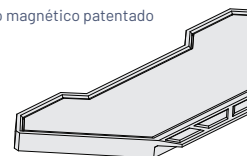
2x Soportes Intel



2x Soportes AMD



1x Logotipo magnético patentado



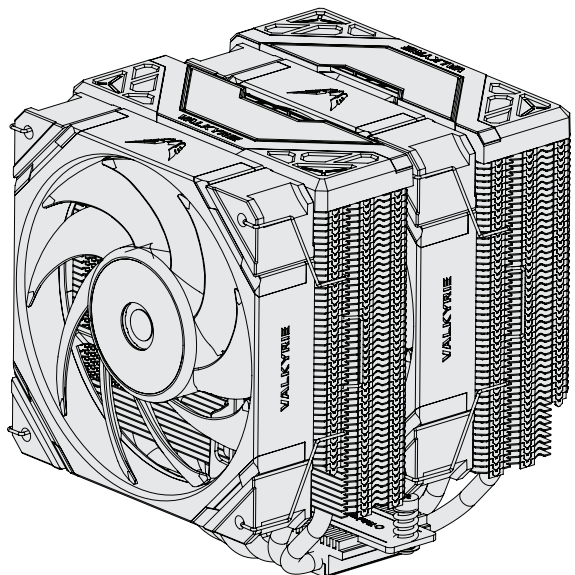
1x Grasa de silicona termoconductor



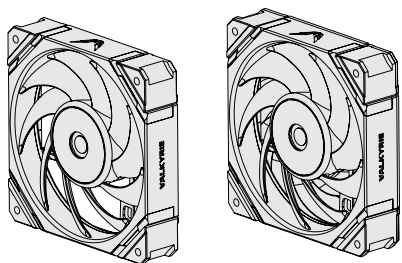
*Compruebe los productos recibidos para asegurarse de que incluyen todos los componentes.

ES Lista de piezas DL125

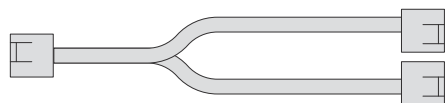
1x Unidad de refrigeración



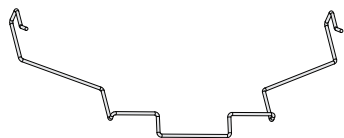
2x Ventilador curvado hacia adelante



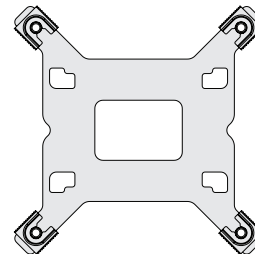
1x Cable de extensión



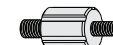
4x Pinzas para cable de ventilador



1x Placa posterior Intel



4x Intel / AMD Bolts



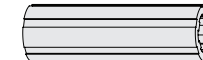
4x Nuts



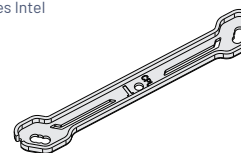
4x LGA2011 Bolts



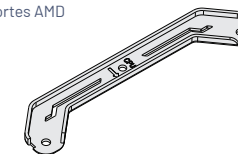
1x Nut Socket



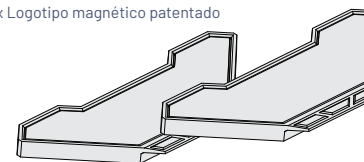
2x Soportes Intel



2x Soportes AMD



2x Logotipo magnético patentado



1x Grasa de silicona termoconductor



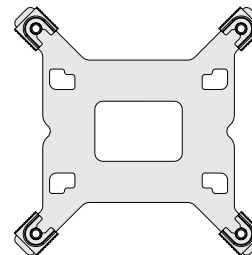
*Compruebe los productos recibidos para asegurarse de que incluyen todos los componentes.

Instalación de Intel LGA1200/1700

Hemos marcado para usted las piezas necesarias para instalar la plataforma LGA1200/1700.

REFRIGERACIÓN POR AIRE

1x Placa posterior Intel



4x Tornillos Intel/AMD



4x Tuercas



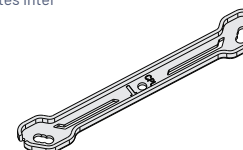
1x Cabezal de llave
dinamométrica



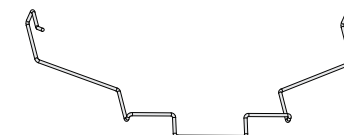
1x Extension Cord



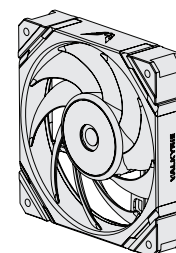
2x Soportes Intel



4x Cordon de extensión



2x Ventilador



SL125
1x Ventilador curvado hacia delante
1x Ventilador curvo hacia atrás

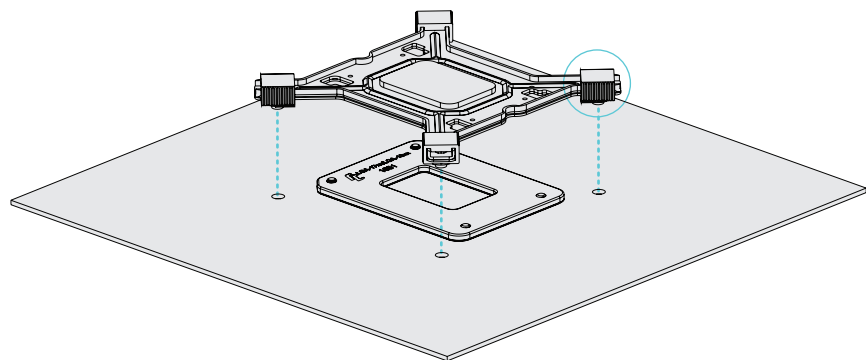
DL125
2x Ventilador curvado hacia delante

ES Paso 1: instale el soporte

1. Alinee la placa posterior con los orificios de la plataforma correspondientes.
2. Instale la placa posterior en la parte posterior de la placa base.

* Puede deslizarla para alinearla con los orificios correspondientes de la plataforma.

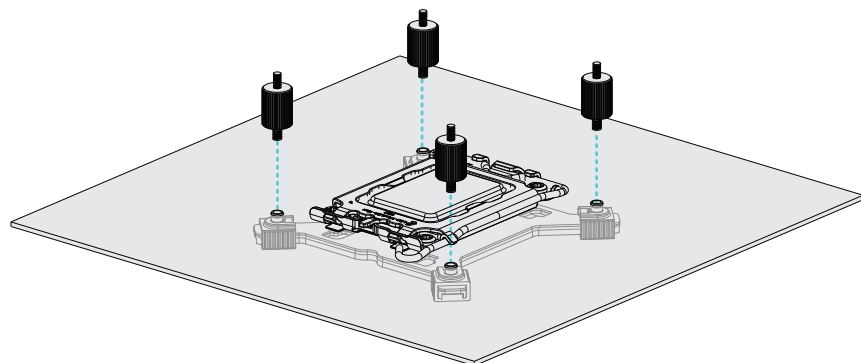
* Utilice la posición del orificio de montaje interior para 1200 (115X) y la posición del orificio de montaje exterior para 1700.



Paso 2: introduzca los tornillos

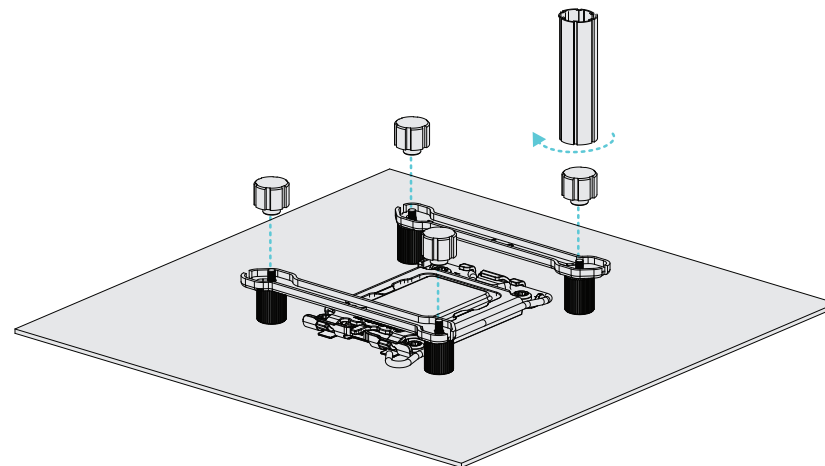
Instale los tornillos INTEL/AMD en la placa posterior.

*El extremo más largo del tornillo mira hacia abajo.



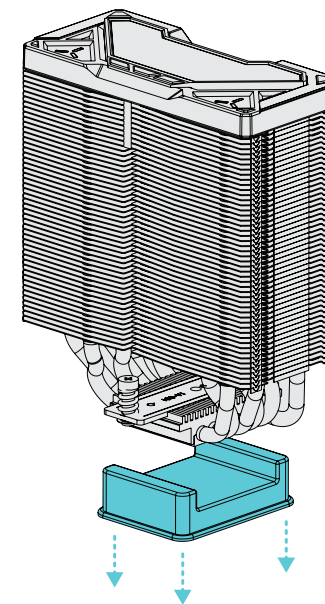
Paso 3: instale los soportes

Coloque los soportes en los tornillos y apriételos con tuercas usando una llave dinamométrica.



Paso 4: retire la cubierta protectora

Retire la cubierta protectora de la placa fría.



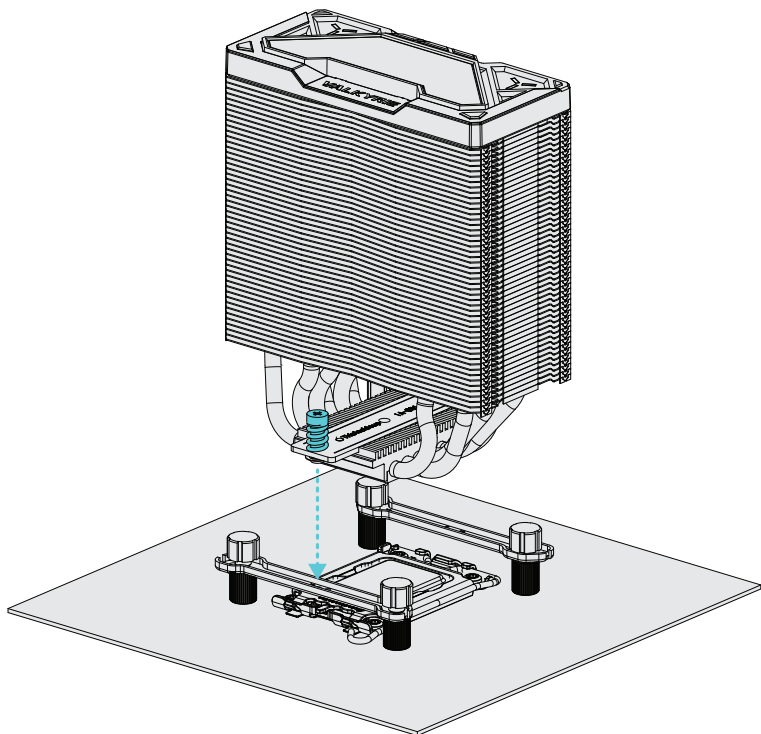
ES

ES Paso 5: instale el refrigerador

ES

Alinee el refrigerador con los orificios y atornillelo a los soportes.

*Trabaje con precaución. NO toque la grasa de silicona termoconductora que aplicó previamente en la parte inferior.

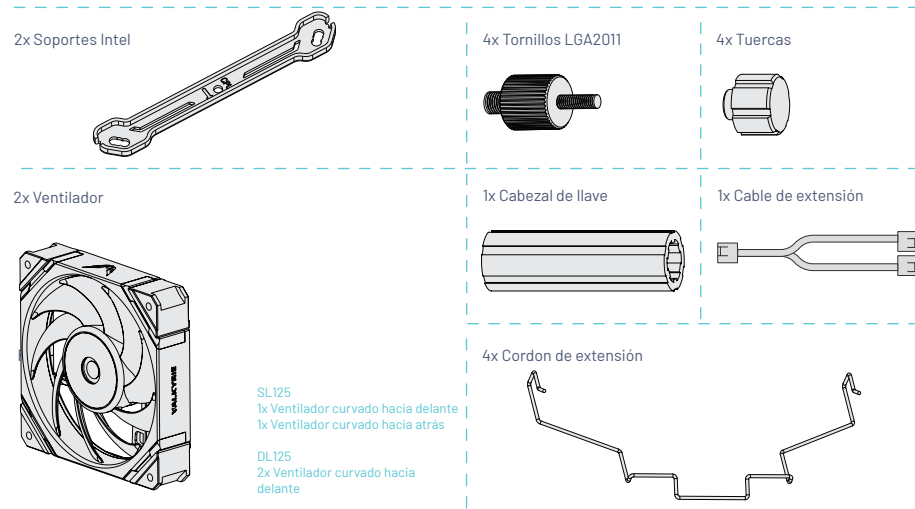


Paso 6: instalación finalizada

Consulte los puntos Instalación del ventilador y cableado para instalar y conectar los ventiladores al refrigerador.

ES Instalación de Intel LGA2011/2066

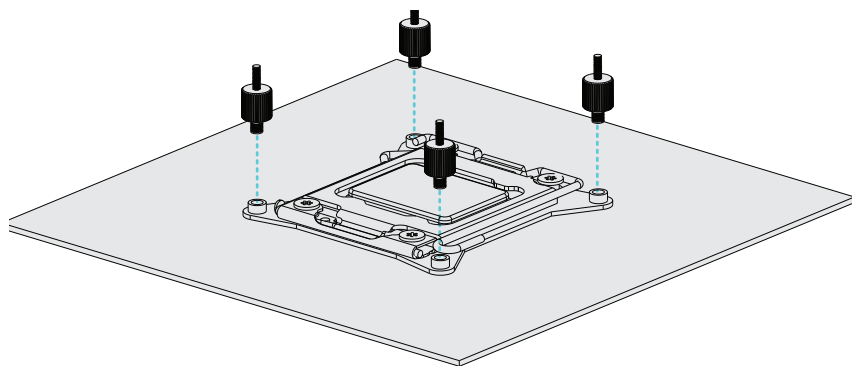
Hemos marcado para usted las piezas necesarias para instalar la plataforma LGA2011/2066.



Paso 1: introduzca los tornillos

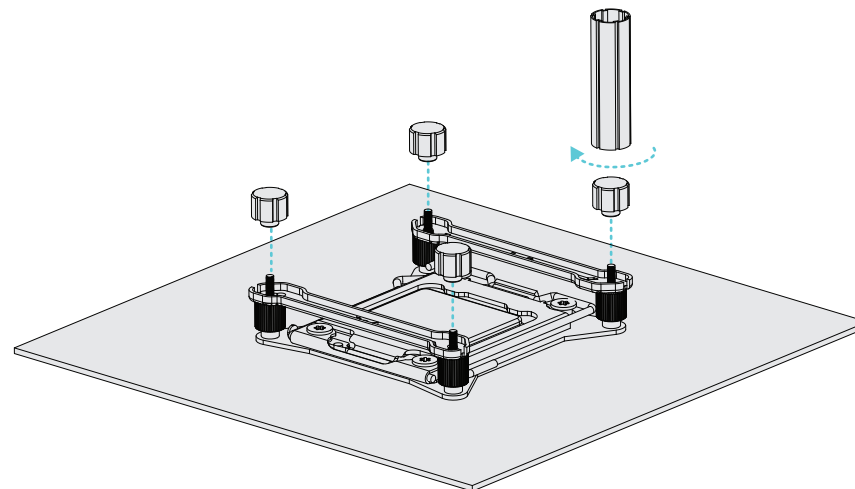
Instale los tornillos Intel LGA2011 en la placa base.

*Asegúrese de que el extremo más largo del tornillo mira hacia abajo.



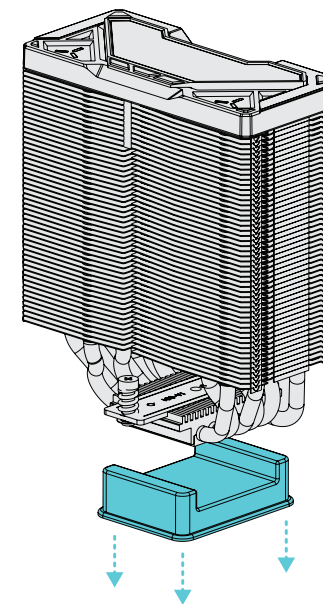
Paso 2: instale los soportes

Coloque los soportes en los tornillos y apriételos con tuercas usando una llave dinamométrica.



Paso 3: retire la cubierta protectora

Retire la cubierta protectora de la placa fría.

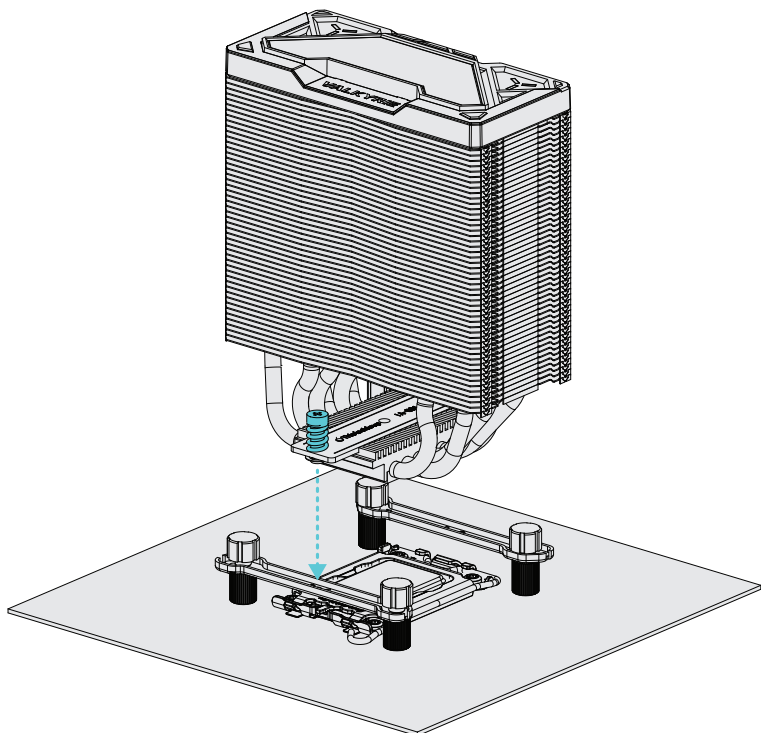


ES Paso 5: instale el refrigerador

ES

Alinee el refrigerador con los orificios y atornillelo a los soportes.

*Trabaje con precaución. NO toque la grasa de silicona termoconductora que aplicó previamente en la parte inferior.

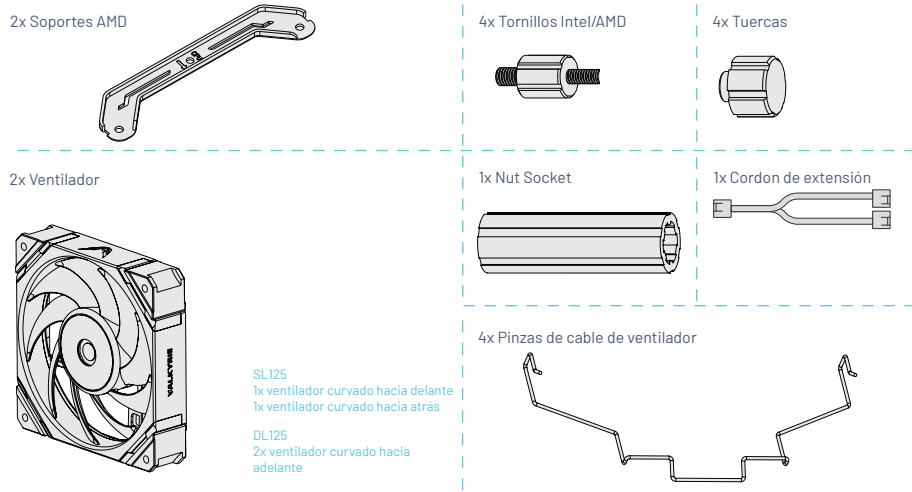


Paso 6: instalación finalizada

Consulte los puntos Instalación del ventilador y cableado para instalar y conectar los ventiladores al refrigerador.

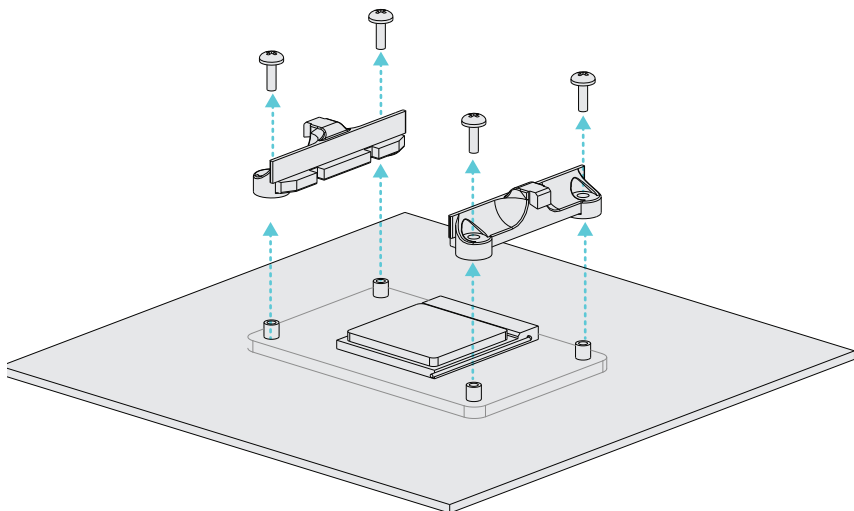
ES Instalación de AMD AM4/AM5

Hemos marcado para usted las piezas necesarias para instalar la plataforma AMD/AM4.



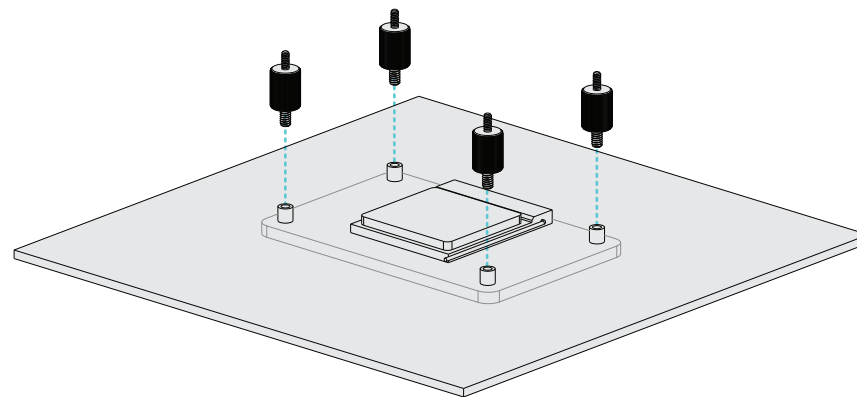
Paso 1: prepare la placa base

Atornille los 4 tornillos. Retire el soporte original de la placa base. Guarde la placa posterior original.



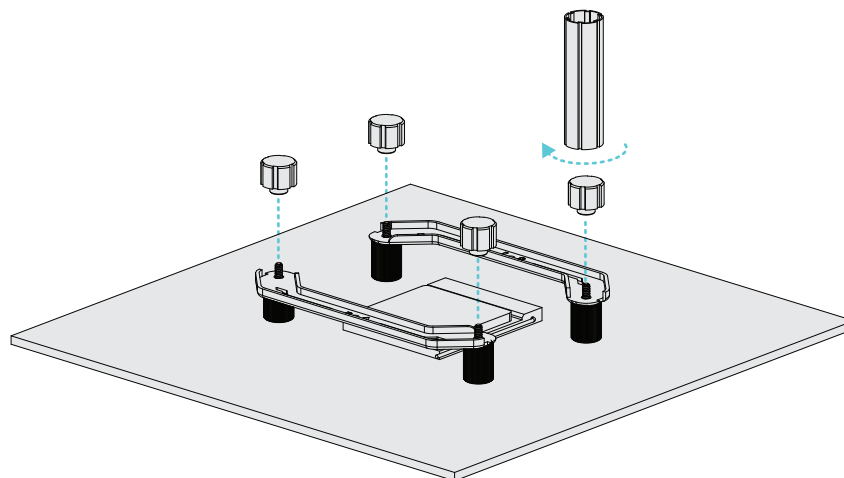
Paso 2: introduzca los tornillos

Instale los tornillos INTEL/AMD en la placa posterior.
*El extremo más largo del tornillo mira hacia abajo.



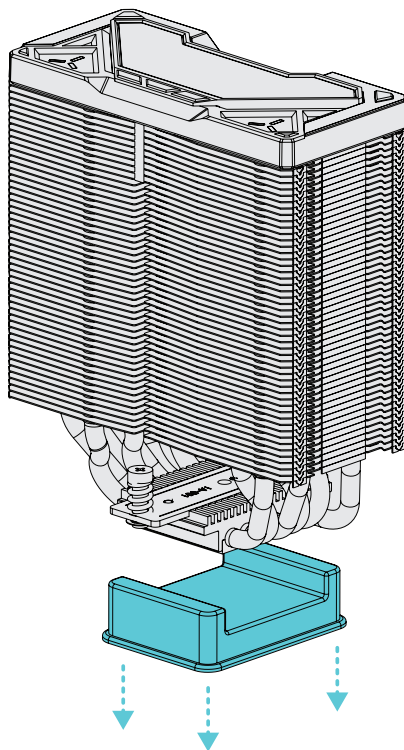
Paso 3: instale los soportes

Coloque los soportes en los tornillos y apriételos con tuercas usando una llave dinamométrica.



ES Paso 4: retire la cubierta protectora

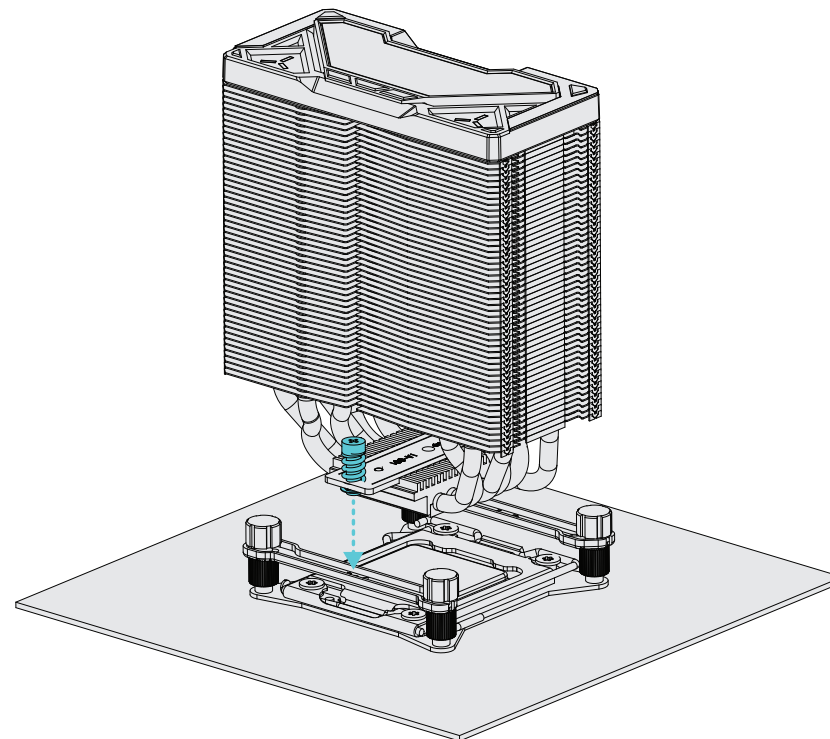
Retire la cubierta protectora de la placa fría.



Paso 5: instale el refrigerador

Alinee el refrigerador con los orificios y atornillelo a los soportes.

*Trabaje con precaución. NO toque la grasa de silicona termoconductora que aplicó previamente en la parte inferior.



Paso 6: Completar la instalación

Consulte la sección Instalación del ventilador y cableado para instalar y conectar los ventiladores al refrigerador.

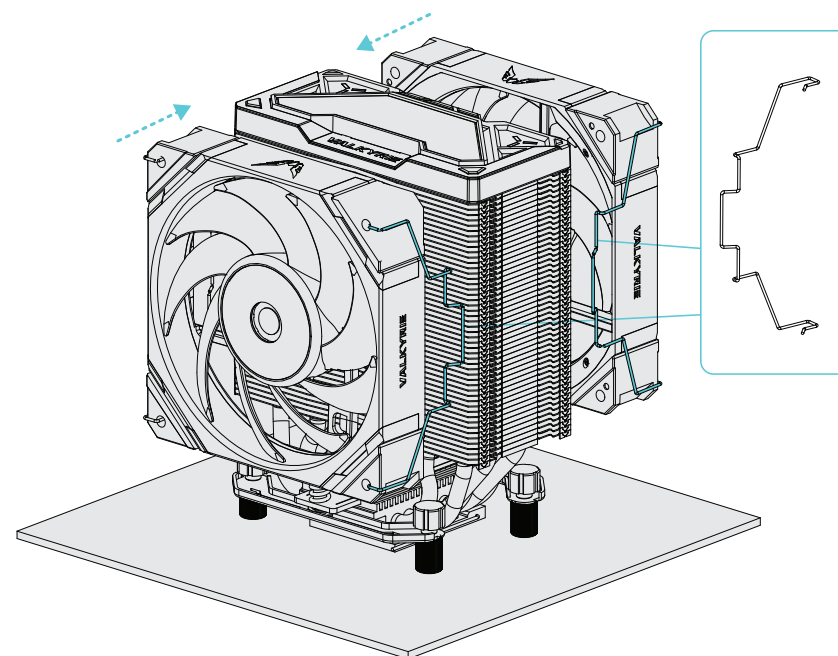
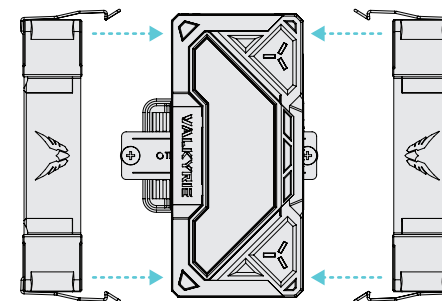
INSTALACIÓN DE VENTILADOR SL125

Instalación de ventilador SL125

Utilice las pinzas de cable para fijar el ventilador al refrigerador.

*SL1255 tiene una configuración de ventilador curvado hacia adelante/hacia atrás. Por favor, preste atención a la dirección del ventilador.

*El logotipo del ventilador (LOGO del ala) debe quedar como se muestra en la figura a continuación.



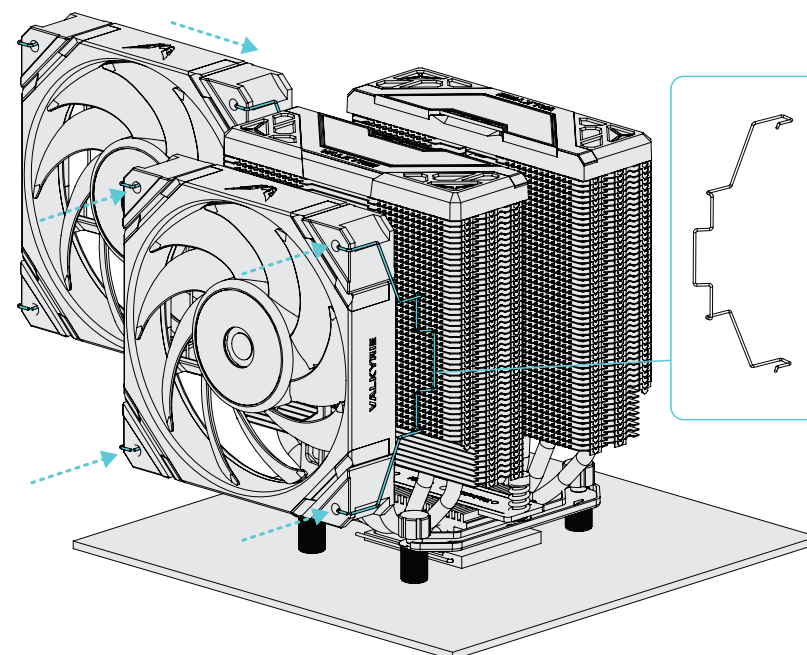
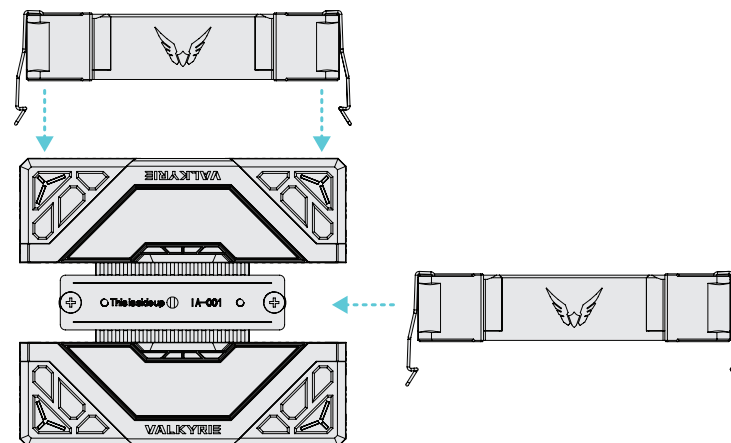
INSTALACIÓN DE VENTILADOR SL125

Instalación de ventilador DL125

Utilice las pinzas de cable para fijar el ventilador al refrigerador.

*DL125 es una configuración de doble ventilador curvado hacia delante. Por favor, preste atención a la dirección del ventilador.

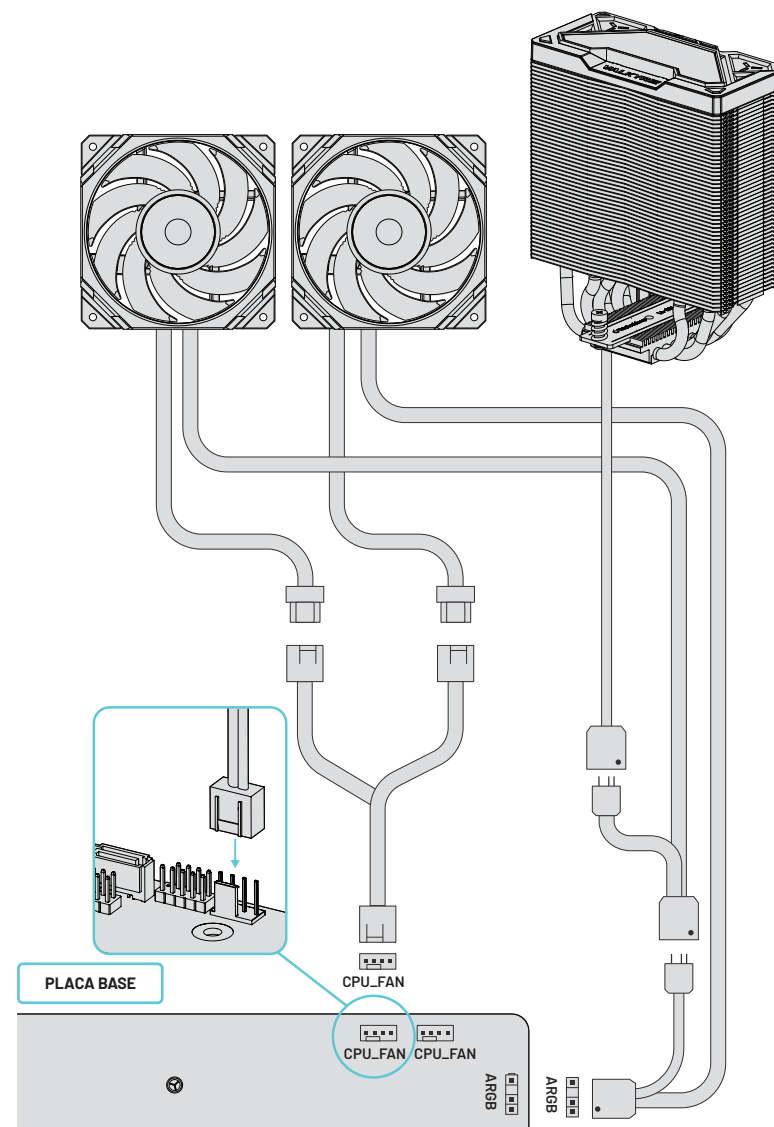
*El logotipo del ventilador (LOGO del ala) debe quedar como se muestra en la figura a continuación.



CABLEADO

Cableado del ventilador

1. Utilice los cables para conectar el cable del ventilador de 4PIN al cabezal CPU_FAN de la placa base.
2. Conecte el conector A-RGB de los ventiladores y el cuerpo principal al cabezal A-RGB de 5 V y 3 PINES en la placa base como se muestra en la figura.



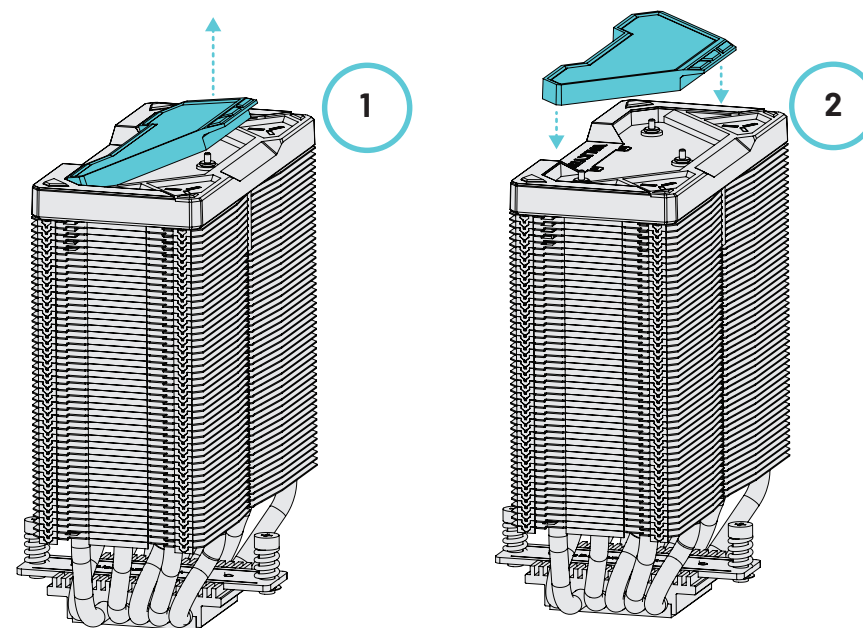
Método de sustitución de la cubierta superior

ES

Puede quitar la cubierta y reemplazarla por otra de su preferencia.

*Asegúrese de empezar por el medio.

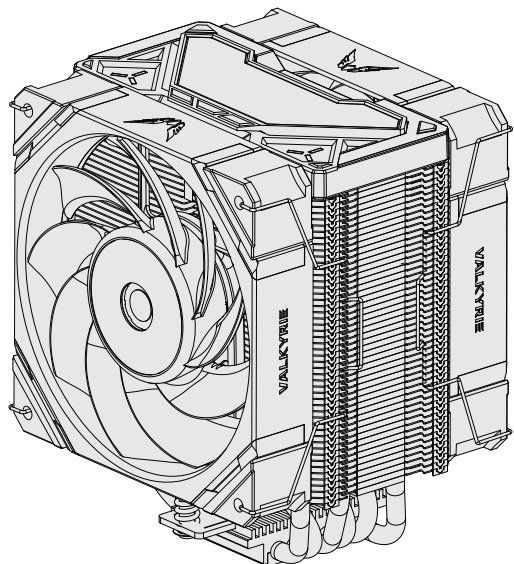
CONSEJOS



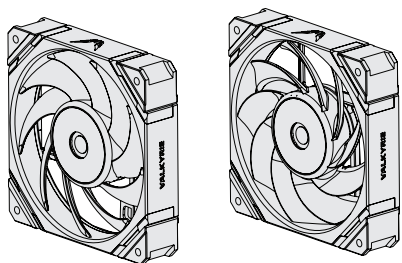
PT Lista de peças SL125

PT

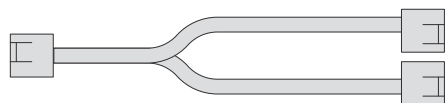
1x Unidade de Refrigeração por Ar



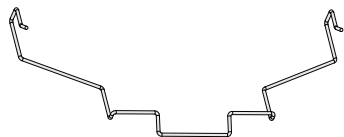
1x Ventilador Curvo para a Frente
1x Ventilador Curvo para Trás



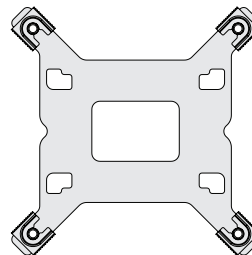
1x Fio de Extensão



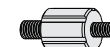
4x Clipes de Cabo do Ventilador



1x Placa Traseira Intel



4x Parafusos Intel/AMD



4x Porcas



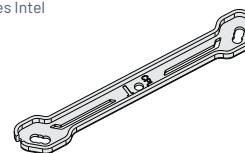
4x Parafusos LGA2011



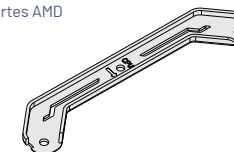
1x Tomada de Porca



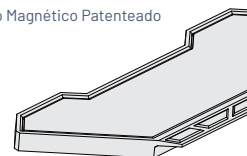
2x Suportes Intel



2x Suportes AMD



1x Logotipo Magnético Patentado



1x Graxa de silicone termicamente condutora

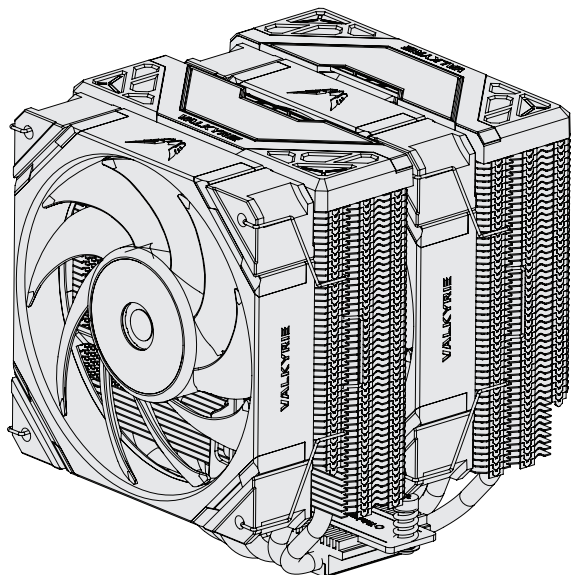


*Verifique as mercadorias recebidas para certificar-se de que as peças estão completas.

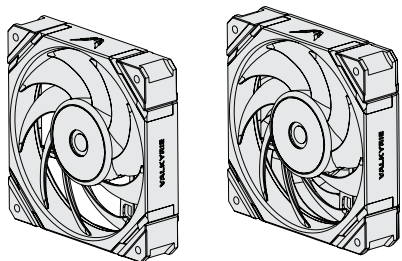
PT Lista de peças DL125

PT

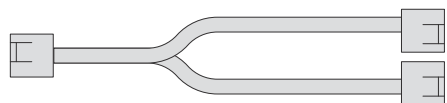
1x Unidade de Refrigeração por Ar



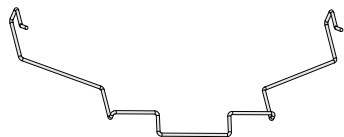
2x Ventilador Curvo para a Frente



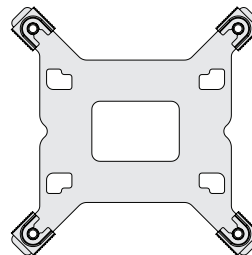
1x Fio de Extensão



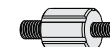
4x Clipes de Cabo do Ventilador



1x Placa Traseira Intel



4x Parafusos Intel/AMD



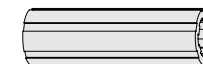
4x Porcas



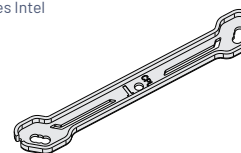
4x Parafusos LGA2011



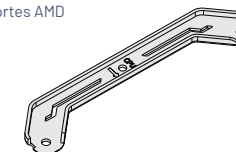
1x Tomada de Porca



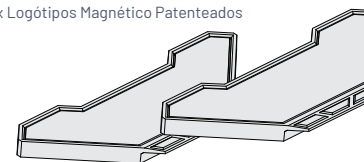
2x Suportes Intel



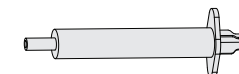
2x Suportes AMD



2x Logótipos Magnético Patenteados



1x Graxa de silicone termicamente condutora



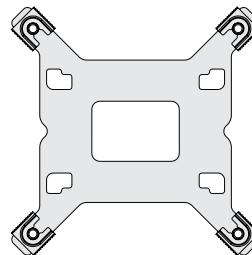
*Verifique as mercadorias recebidas para certificar-se de que as peças estão completas.

REFRIGERAÇÃO DEAR

Instalação Intel LGA1200/1700

Marcámos para si as peças necessárias para instalar a plataforma Intel LGA1200/1700.

1x Placa traseira Intel



4x Parafusos Intel/AMD



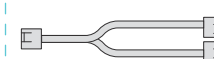
4x Nozes



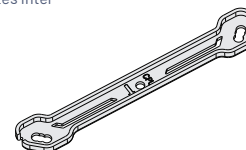
1x Soquete de porca



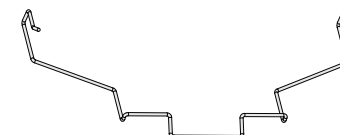
1x Cabo de extensão



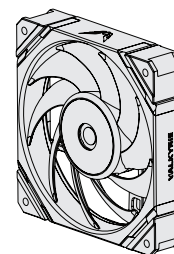
2x Suportes Intel



4x Clipes de cabo do ventilador



2x Ventilador



SL125
1x Ventilador Curvo para a Frente
1x Dan Curvado para trás

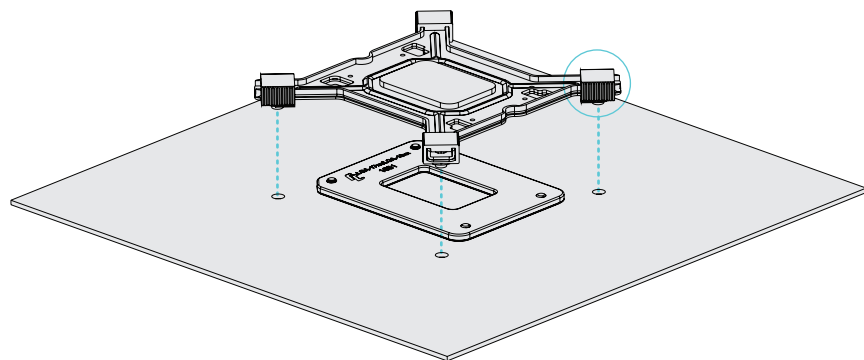
DL125
2x Ventilador Curvo para a Frente

PT Passo 1: Instale o suporte

1. Alinhe a placa traseira com os orifícios correspondentes da plataforma.
2. Instale a placa traseira na parte traseira da placa-mãe.

* Poderá deslizar para ajustar o alinhamento com os orifícios.

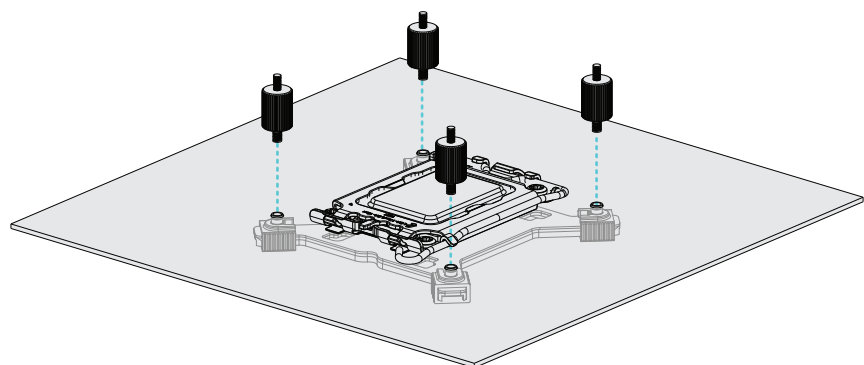
* Utilize a posição do orifício de montagem interno para 1200 (115X) e a posição do orifício de montagem externo para 1700.



Passo 2: Instalar os Parafusos

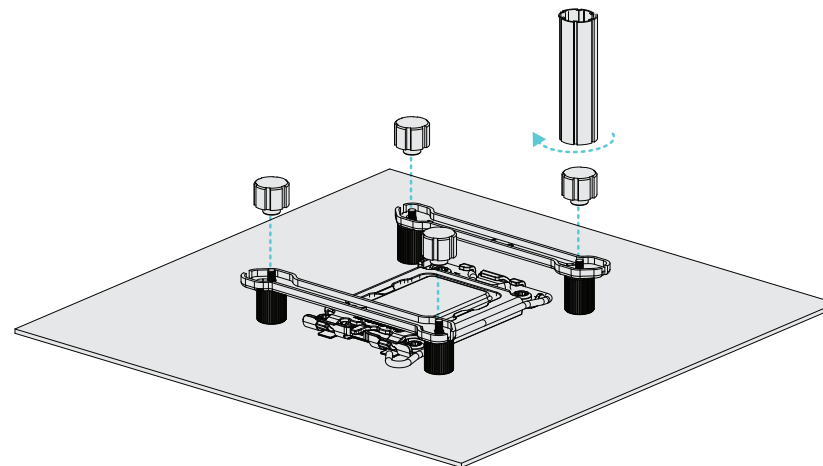
Instale os parafusos INTEL/AMD na placa traseira.

*A extremidade maior do parafuso fica voltada para baixo.



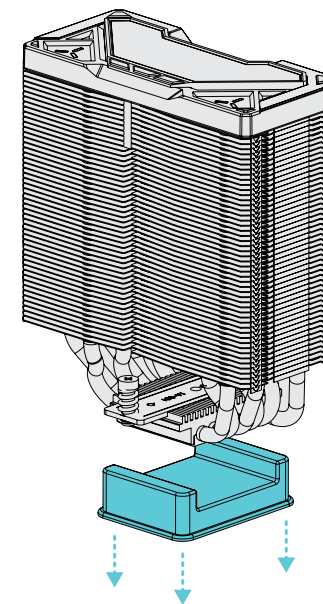
Passo 3: Instalar os suportes

Coloque os suportes nos parafusos e aperte-os com porcas utilizando um soquete de porca.



Passo 4: Retire a tampa protetora

Retire a tampa protetora da placa fria.

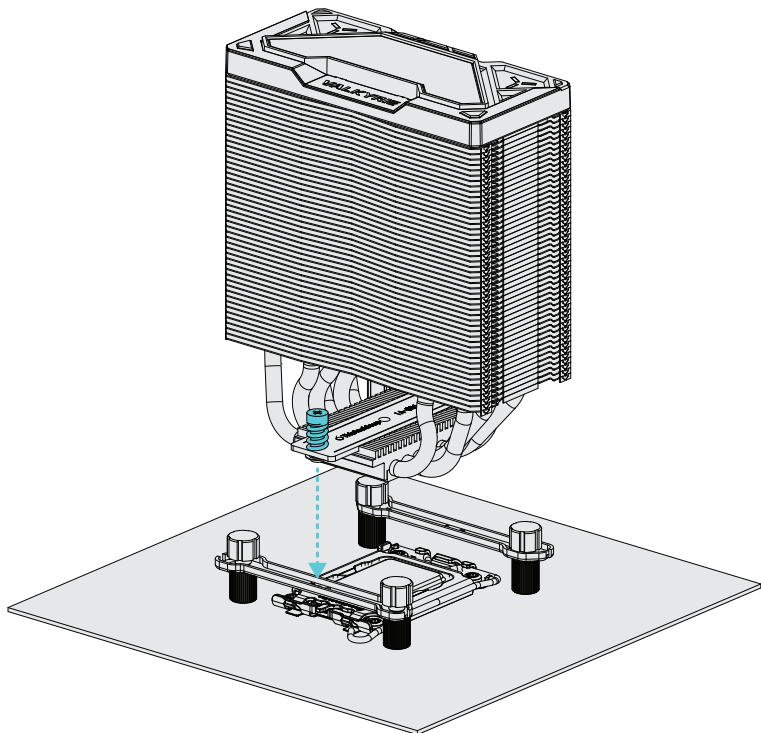


PT Passo 5: Instalar o refrigerador

PT

Alinhe o refrigerador aos orifícios e aparafuse-o nos suportes.

*Tenha cuidado. NÃO toque na graxa de silicone termicamente condutora pré-aplicada na parte inferior.

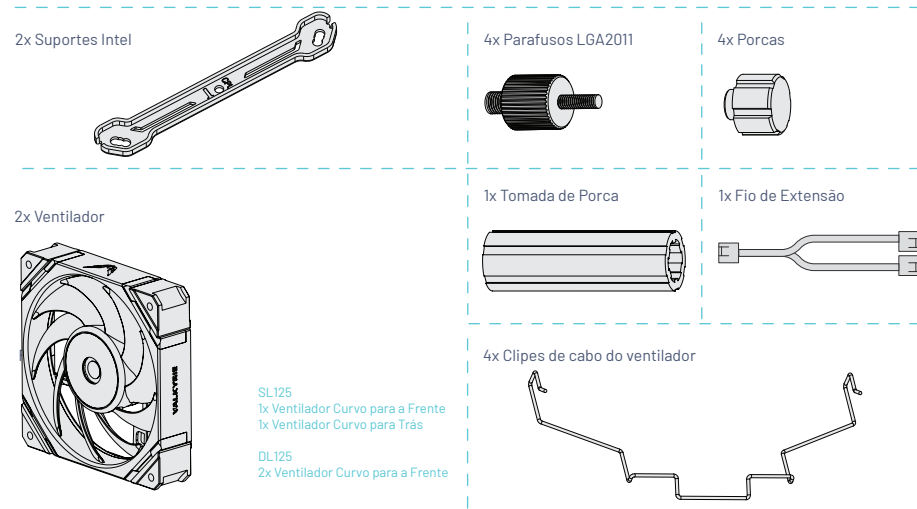


Passo 6: Concluir a instalação

Consulte a instalação do ventilador e da fiação para instalar e conectar os ventiladores ao resfriador.

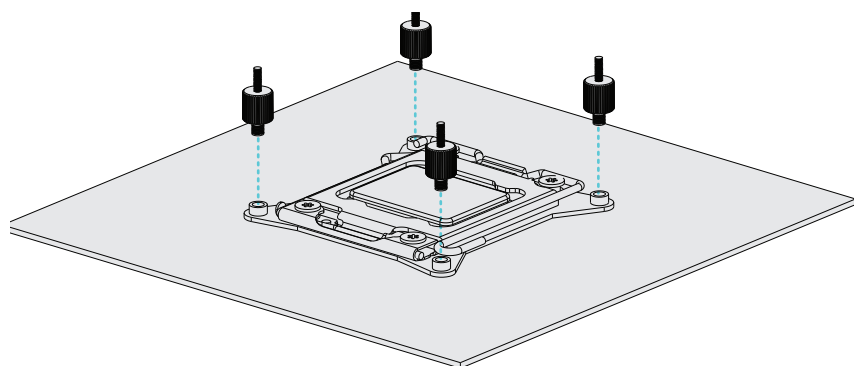
PT Instalação Intel LGA2011/2066

Marcamos para si as peças necessárias para instalar a plataforma Intel LGA2011/2066.



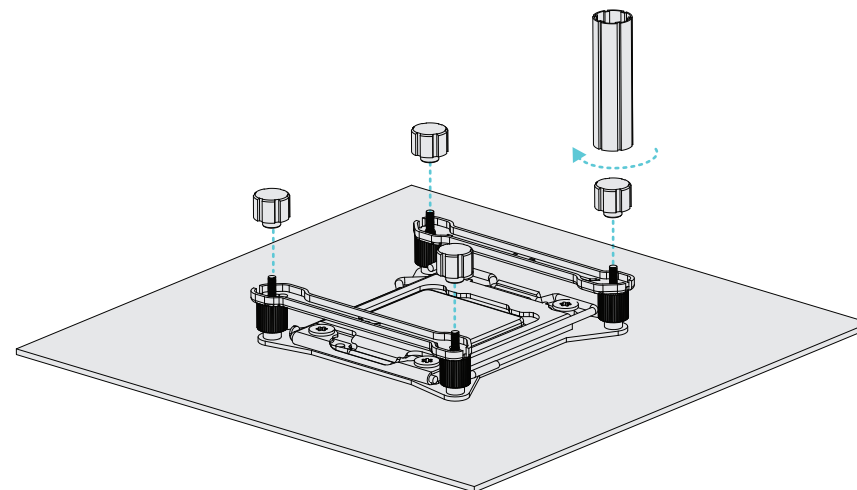
Passo 1: Instalar os parafusos

Instale os parafusos Intel LGA2011 na placa-mãe.
*A extremidade maior do parafuso fica voltada para baixo.



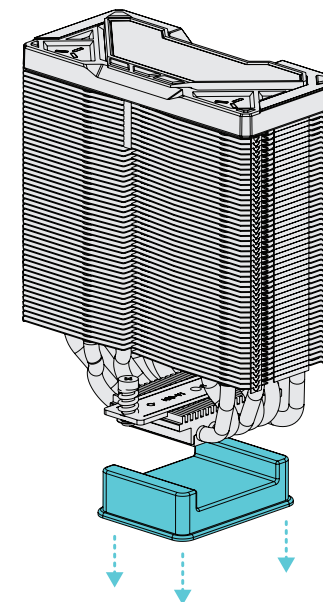
Passo 2: Instale os suportes

Coloque os suportes nos parafusos e aperte-os com porcas utilizando um soquete de porca.



Passo 3: Retirar a tampa protetora

Retire a tampa protetora da placa fria.

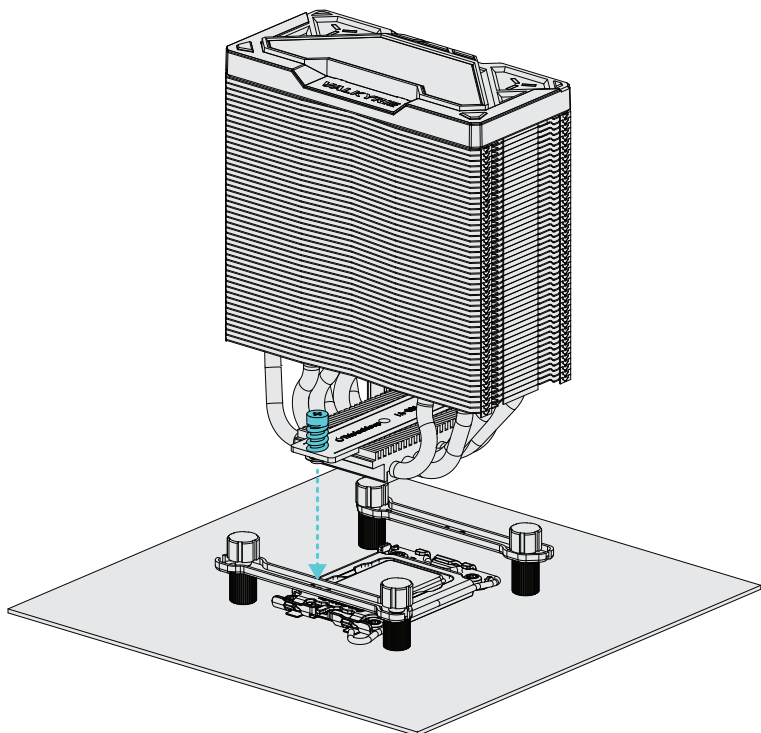


PT Passo 5: Instalar o refrigerador

PT

Alinhe o refrigerador aos orifícios e aparafuse-o nos suportes.

*Tenha cuidado. NÃO toque na graxa de silicone termicamente condutora pré-aplicada na parte inferior.

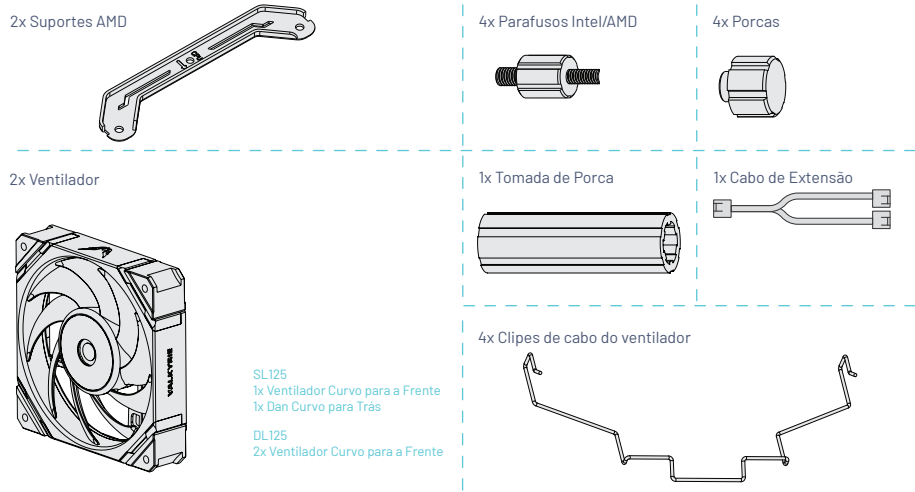


Passo 6: Concluir a instalação

Consulte a instalação do ventilador e da fiação para instalar e conectar os ventiladores ao resfriador.

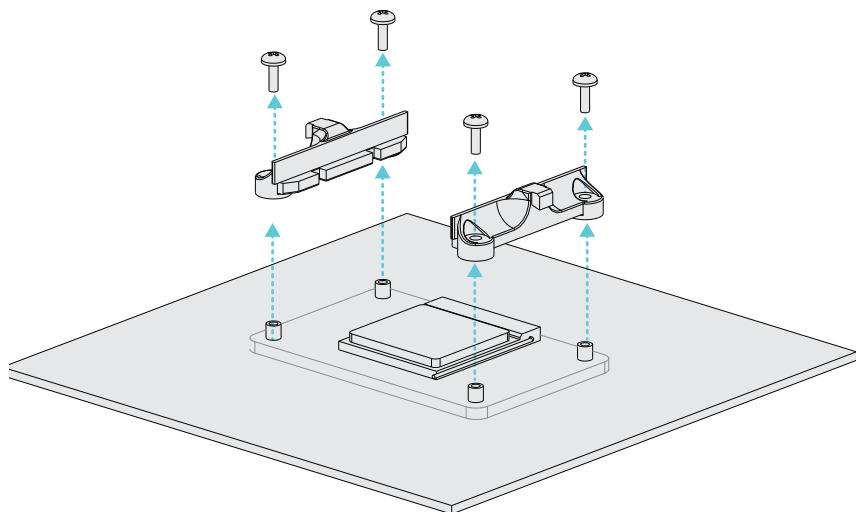
PT Instalação AMD AM4/AM5

Marcámos para si as peças necessárias para instalar a plataforma AMD/AM4.



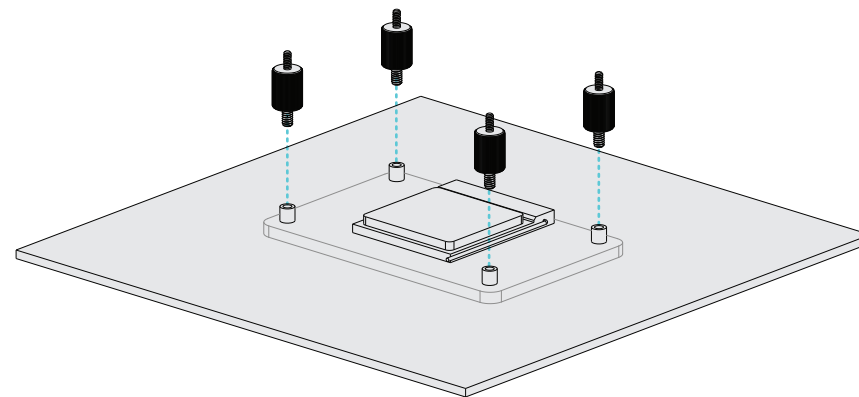
Passo 1: Preparar a placa-mãe

Desaperte os quatro parafusos. Remova o suporte original na placa-mãe. Mantenha a placa traseira original.



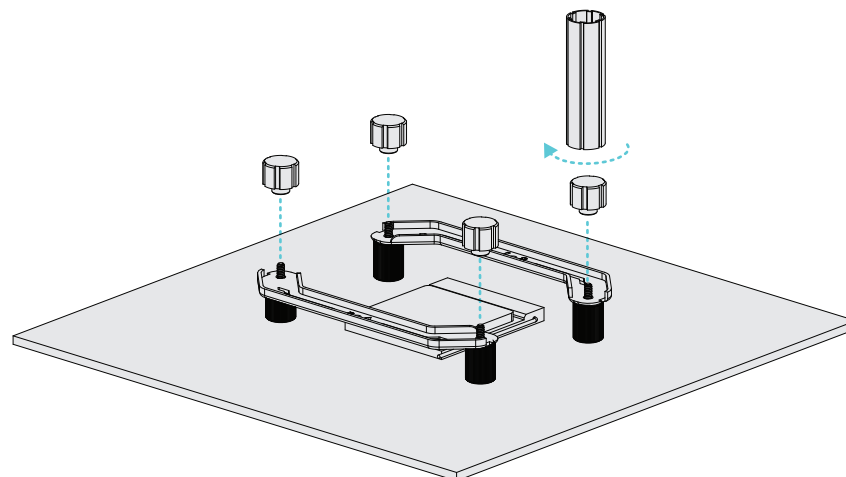
Passo 2: Instalar os Parafusos

Instale os parafusos INTEL/AMD na placa traseira.
*A extremidade maior do parafuso fica voltada para baixo.



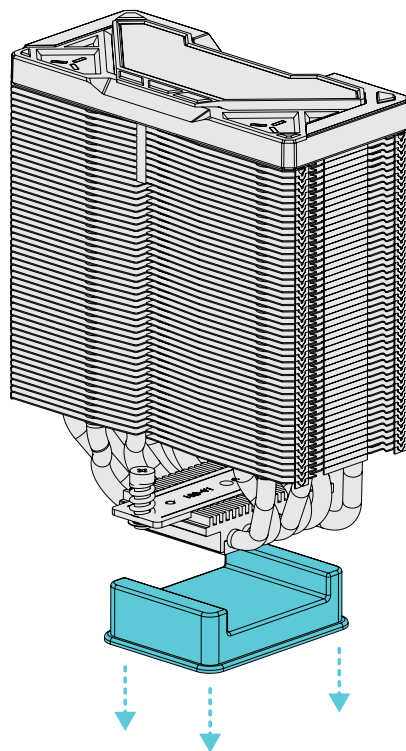
Passo 3: Instalar os suportes

Coloque os suportes nos parafusos e aperte-os com porcas utilizando um soquete de porca.



PT Passo 4: Retire a tampa protetora

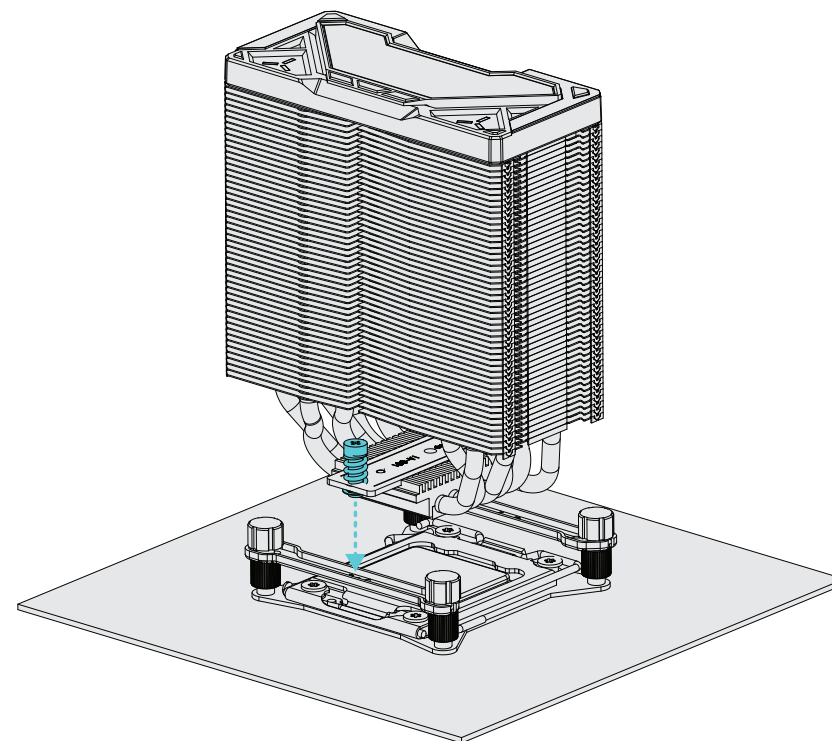
Retire a tampa protetora da placa fria.



Passo 5: Instalar o refrigerador

Alinhe o refrigerador aos orifícios e aparafuse-o nos suportes.

*Tenha cuidado. NÃO toque na graxa de silicone termicamente condutora pré-aplicada na parte inferior.



Passo 6: Instalação completa

Por favor, consulte o ventilador e a cablagem de instalação para instalar e ligar os ventiladores ao refrigerador.

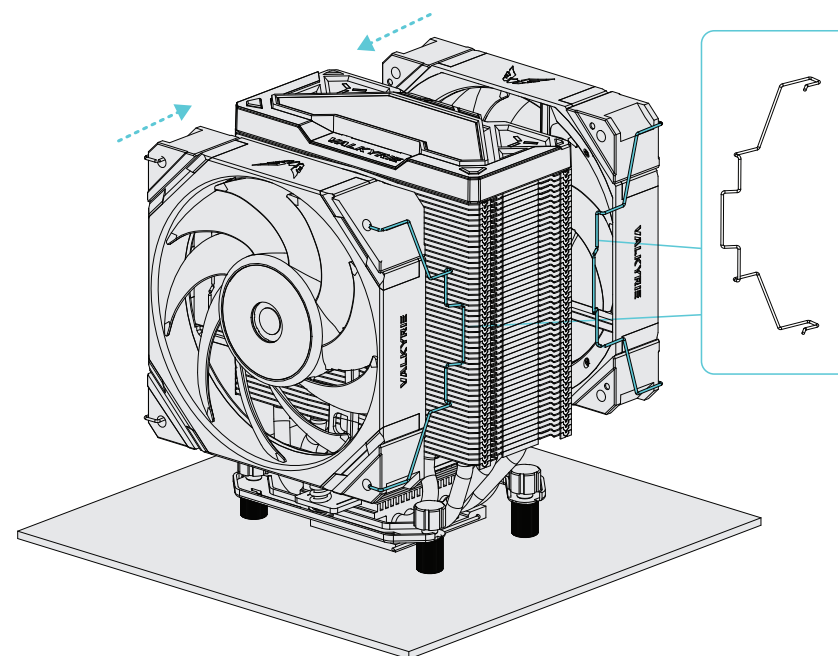
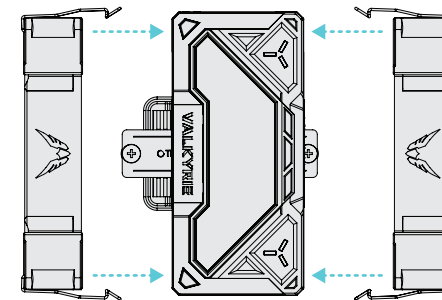
INSTALAÇÃO SL125 FAN

Instalação do ventilador SL125

Use os grampos de cabo para prender o ventilador ao resfriador.

*SL1255 é uma configuração de ventilador curvo para a frente/para trás. Tenha atenção à direção do ventilador.

*O logótipo do ventilador (LOGÓTIPO DA asa) deve ser como mostrado na figura abaixo.



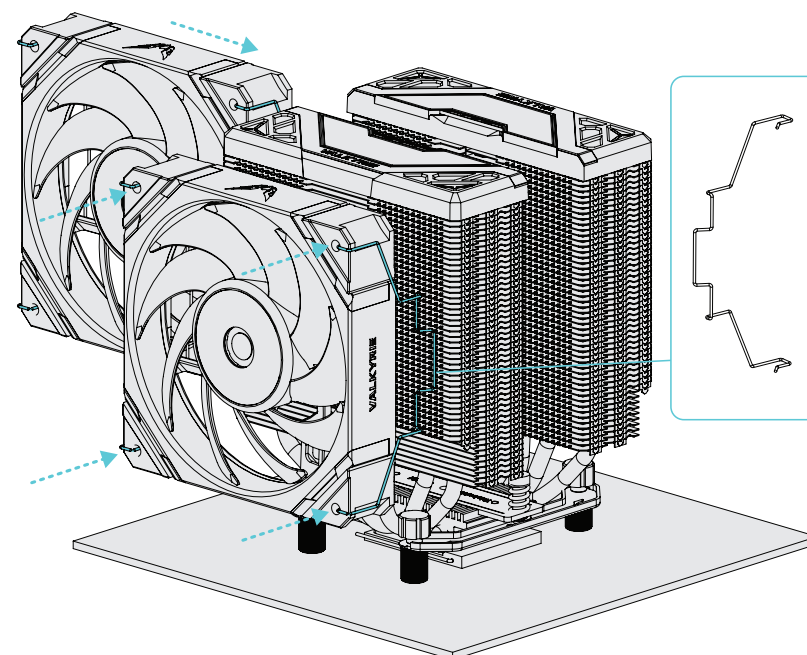
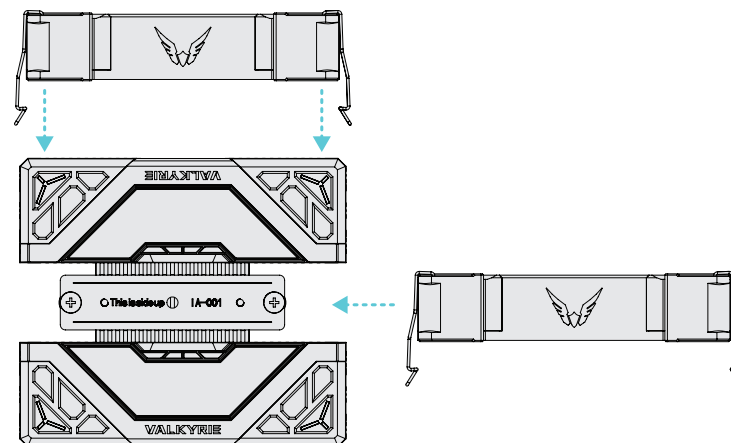
INSTALAÇÃO DL125 FAN

Instalação do ventilador DL125

Use os grampos de cabo para prender o ventilador ao resfriador.

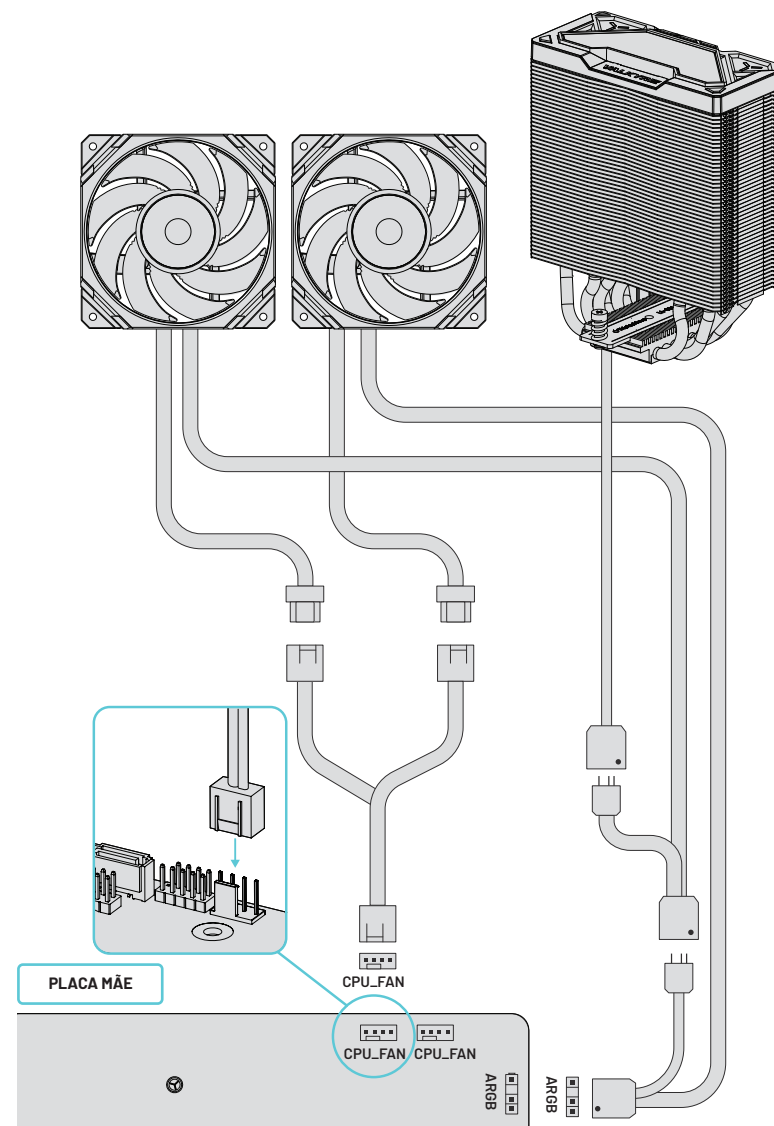
*DL125 é um ventilador com dupla curva para a frente. Por favor, prestar atenção à direção do ventilador.

*O logótipo do ventilador (LOGÓTIPO DA asa) deve ser como mostrado na figura abaixo.



Fiação do Ventilador

1. Use os cabos para conectar o cabo do ventilador de 4 PINOS ao cabeçalho CPU_FAN na placa-mãe.
2. Conecte o conector A-RGB dos ventiladores e do corpo principal ao cabeçalho A-RGB de 5V 3 PINOS na placa-mãe, conforme mostrado na figura.



FIAÇÃO

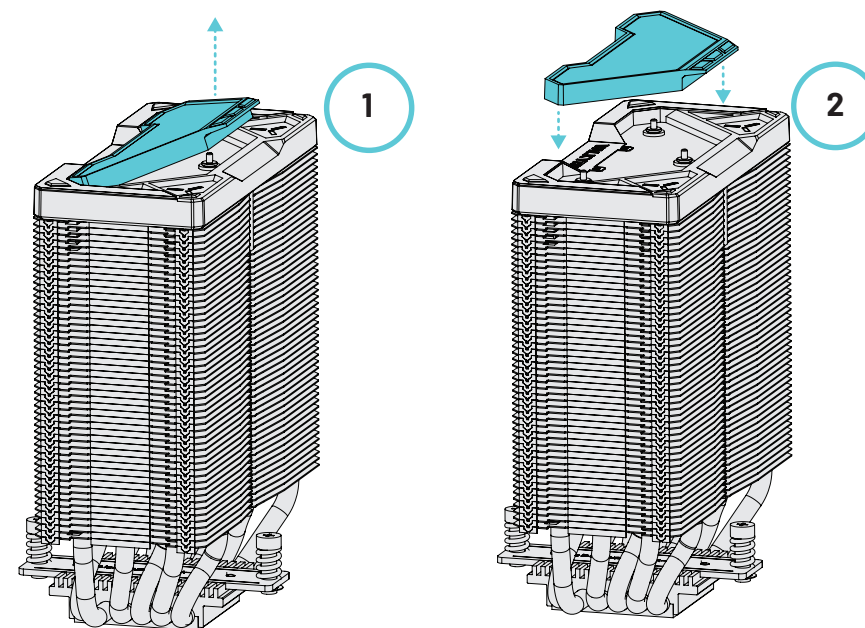
Método de substituição da tampa superior

PT

A capa pode ser removida e substituída pelo seu estilo favorito.

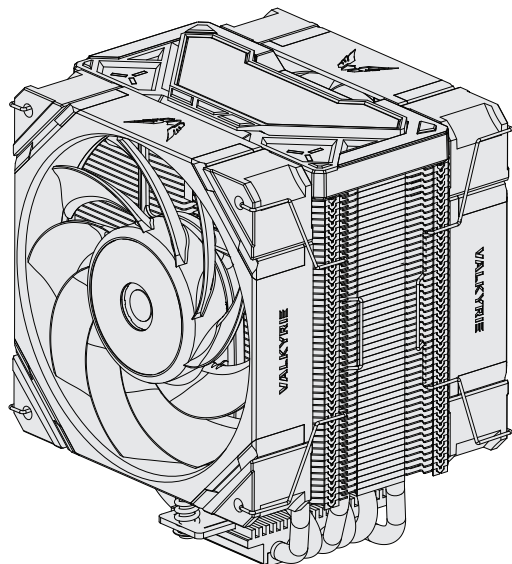
*Certifique-se de começar pelo meio.

ICAS

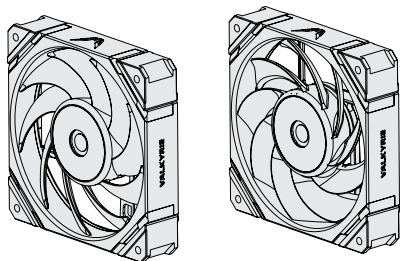


NL Lijst van onderdelen SL125

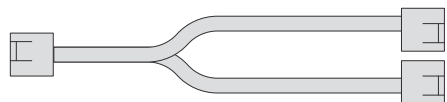
1x Luchtkoelereenheid



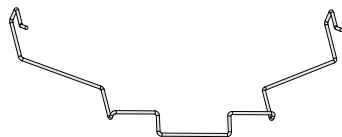
1 x Ventilator met naar voren gebogen schoepen
1 x Ventilator met naar achter gebogen schoepen



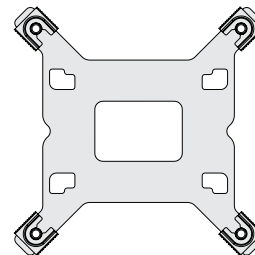
1x Verlengsnoer



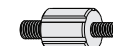
4x Ventilator kabelclips



1x Intel Backplate



4x Intel / AMD-bouten



4x Moeren



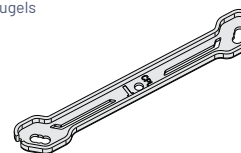
4x LGA2011 Bouten



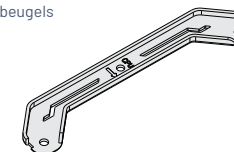
1x Moerdop



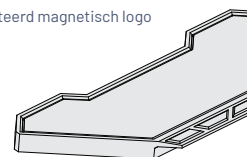
2x Intel beugels



2x AMD beugels



1x gepatenteerd magnetisch logo



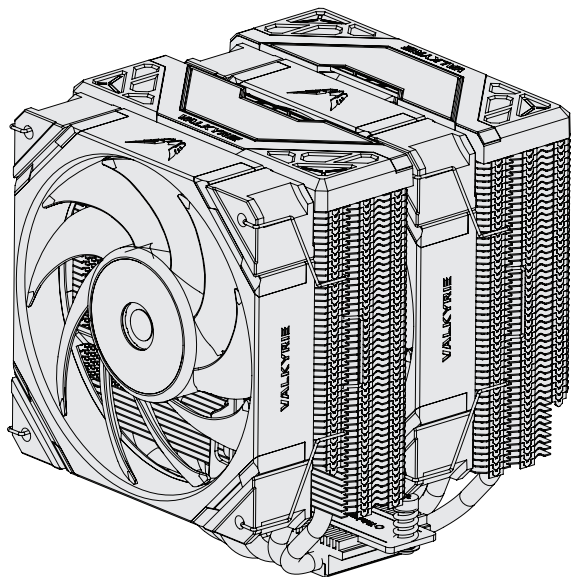
1x Thermisch geleidend siliconenvet



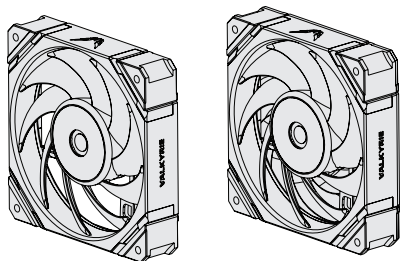
*Controleer de ontvangen goederen om er zeker van te zijn dat de onderdelen compleet zijn.

NL Lijst van onderdelen DL125

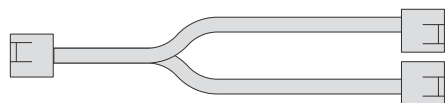
1x Luchtkoelereenheid



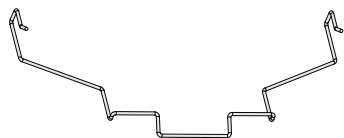
2x Ventilator met naar voren gebogen schoepen



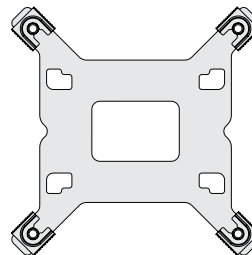
1x Verlengsnoer



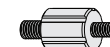
4x Ventilator kabelclips



1x Intel-achterplaat



4x Intel / AMD-bouten



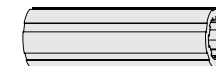
4x Moeren



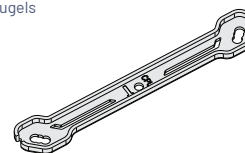
4x LGA2011 Bouten



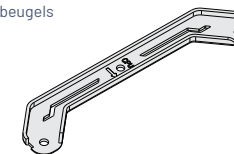
1x Moerdop



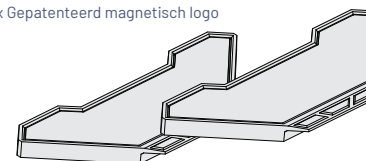
2x Intel beugels



2x AMD beugels



2x Gepatenteerd magnetisch logo



1x Thermisch geleidend siliconenvet



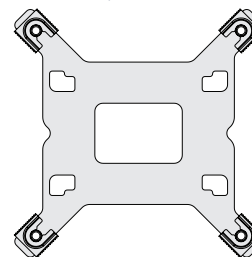
*Controleer de ontvangen goederen om er zeker van te zijn dat de onderdelen compleet zijn.

LUCHTKOELING

Montage Intel LGA1200/1700

We hebben voor u de onderdelen gemarkeerd die nodig zijn voor het monteren van het Intel LGA1200/1700-platform.

1x Intel-achterplaat



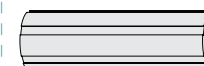
4x Intel / AMD-bouten



4x Noten



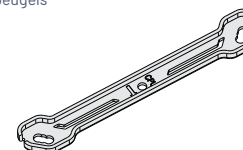
1x Moerdop



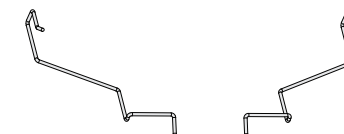
1x Verlengsnoer



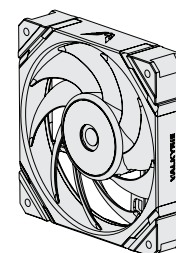
2x Intel-beugels



4x Ventilator kabelklemmen



2x Ventilator



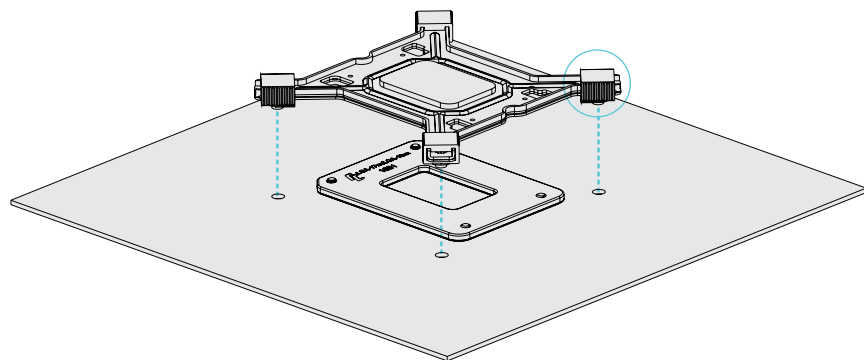
SL125
 1x Naar voren gebogen ventilator
 1x Achterwaarts gebogen ventilator

DL125
 2x Naar voren gebogen ventilator

NL Stap 1: Beugel monteren

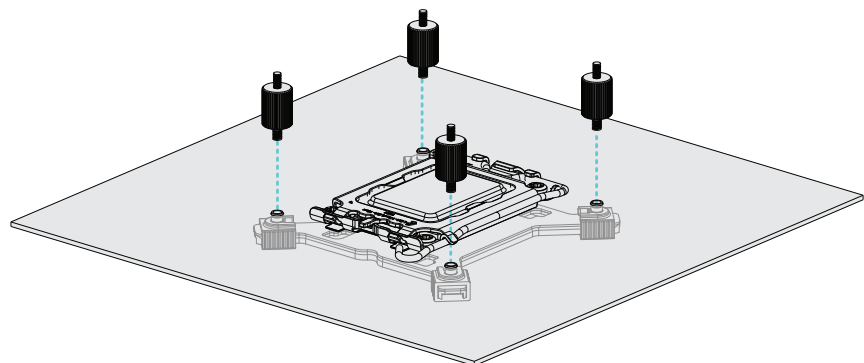
1. Lijn de achterplaat uit met de bijbehorende platformgaten.
 2. Monteer de achterplaat op de achterkant van het moederbord.
- *U kunt schuiven om aan te passen voor uitlijning met de overeenkomstige platformgaten.

* Gebruik de binnenste montagegatpositie voor 1200 (115X) en de buitenste montagegatpositie voor 1700.



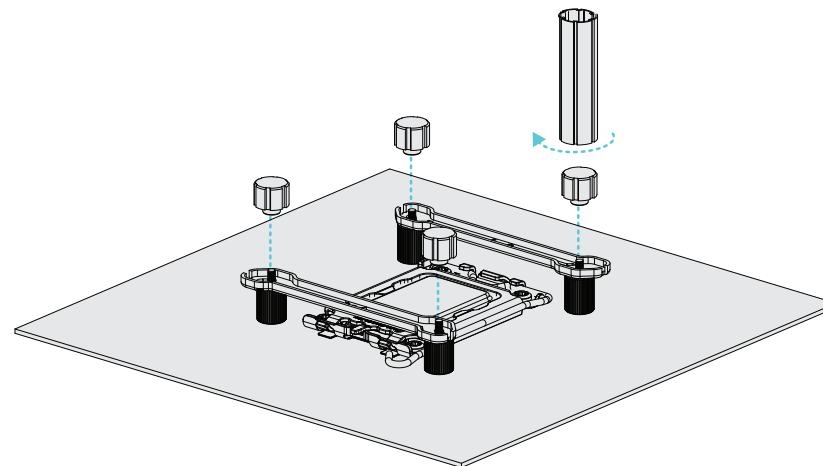
Stap 2: Schroeven monteren

- Installeer INTEL/AMD-bouten op de achterplaat.
- *Het grotere uiteinde van de schroef is naar beneden gericht.



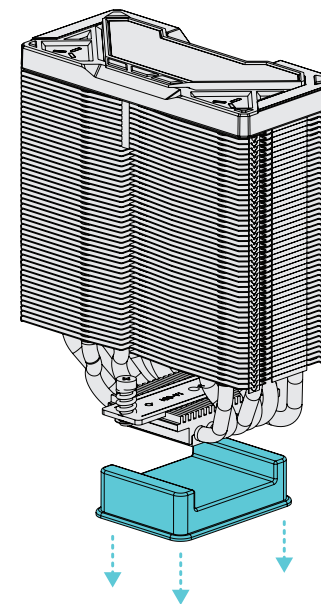
Stap 3: Beugels monteren

- Plaats de beugels op de bouten en draai ze vast met moeren met behulp van een ratel.



Stap 4: Verwijder de beschermkap

- Verwijder de beschermkap van de koelplaat.

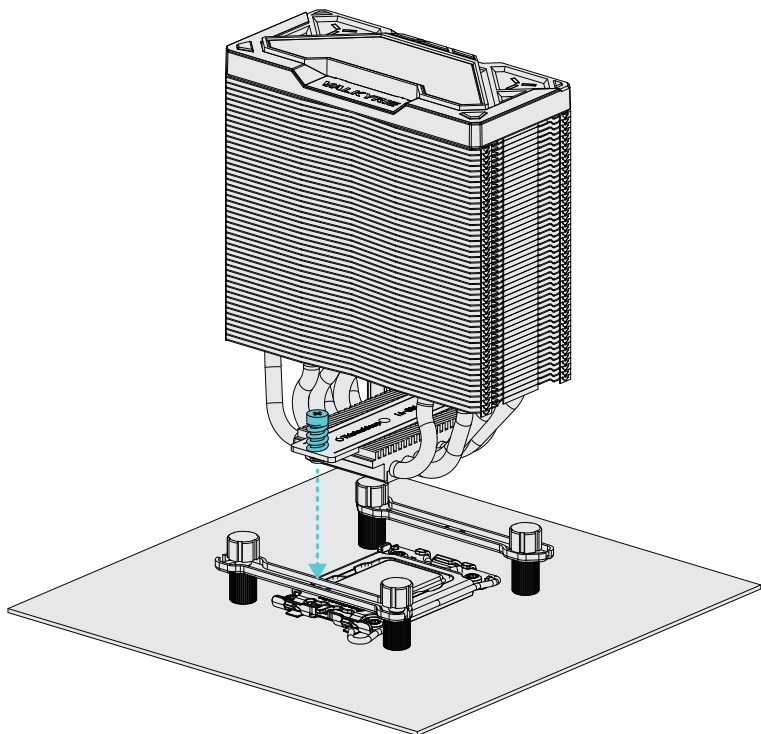


NL **Stap 5: Monteer de koeler**

NL

Lijn de koeler uit op de gaten en schroef deze op de beugels.

*Wees voorzichtig. Raak het thermisch geleidende siliconenvet NIET aan dat vooraf op de bodem is aangebracht.

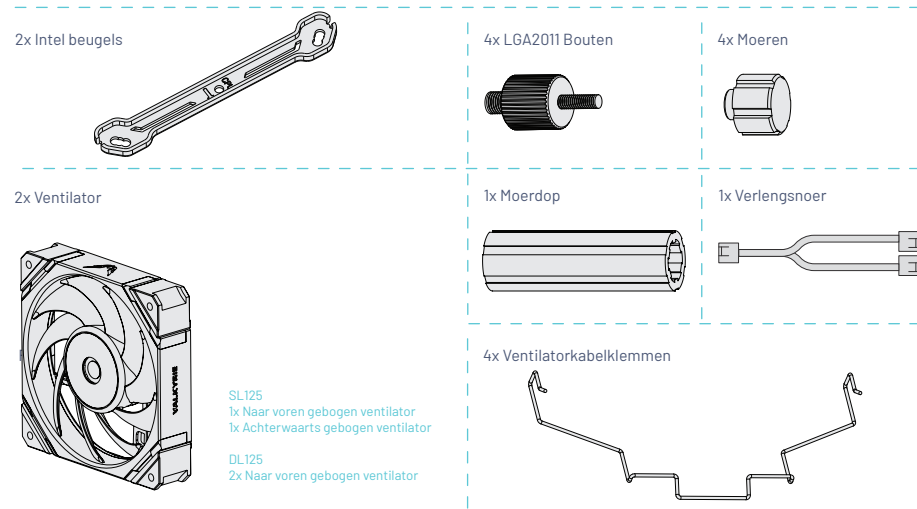


Stap 6: Montage afronden

Raadpleeg Ventilator monteren en bedrading voor het monteren en aansluiten van ventilatoren op de koeler.

NL Montage Intel LGA2011/2066

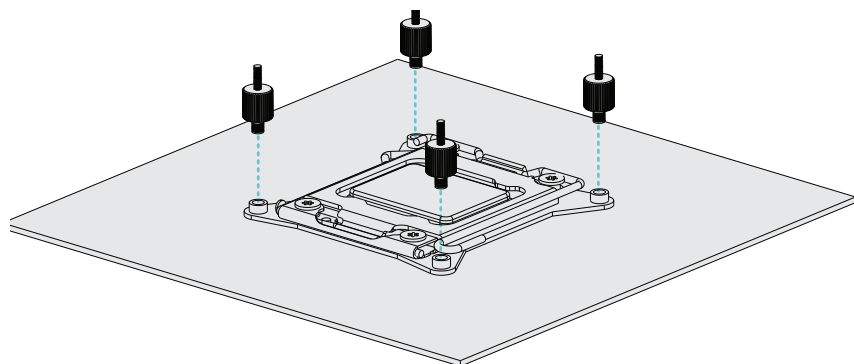
We hebben voor u de onderdelen gemarkeerd die nodig zijn voor het installeren van het Intel LGA2011/2066-platform.



Stap 1: Schroeven monteren

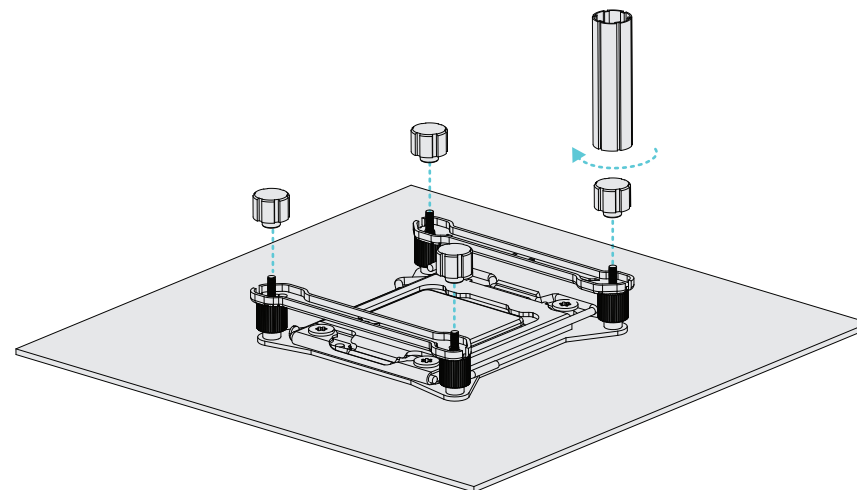
Monteer Intel LGA2011-bouten op het moederbord.

*Zorg ervoor dat het grotere uiteinde van de schroef naar beneden is gericht.



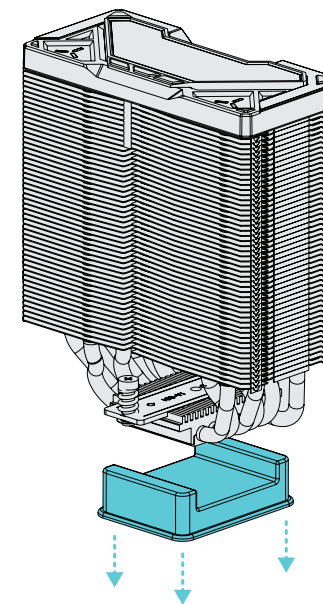
Stap 2: Installeer beugels

Plaats de beugels op de bouten en draai ze vast met moeren met behulp van een ratel.



Stap 3: Verwijder de beschermkap

Verwijder de beschermkap van de koelplaat.

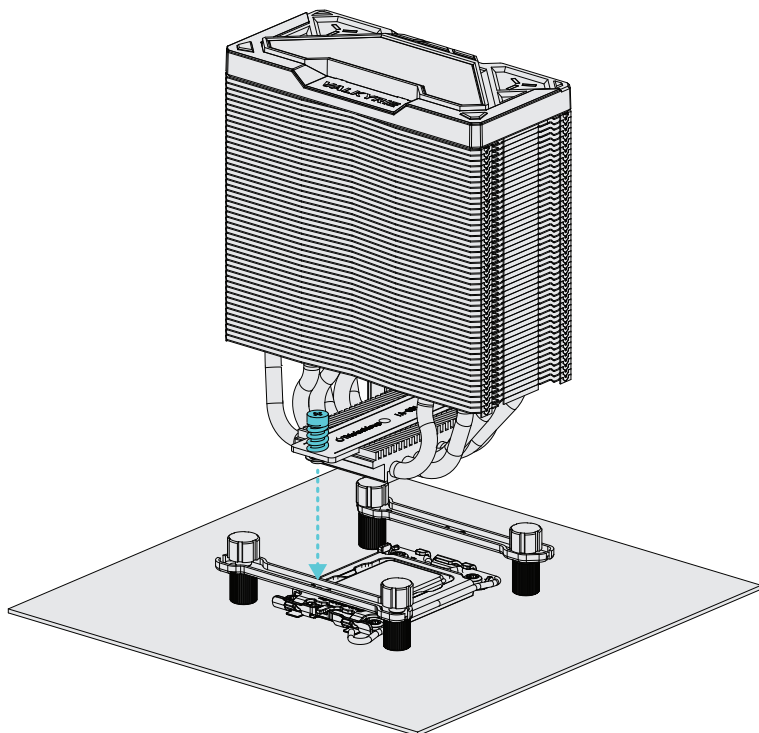


NL **Stap 5: Monteer de koeler**

NL

Lijn de koeler uit op de gaten en schroef deze op de beugels.

*Wees voorzichtig. Raak het thermisch geleidende siliconenvet NIET aan dat vooraf op de bodem is aangebracht.

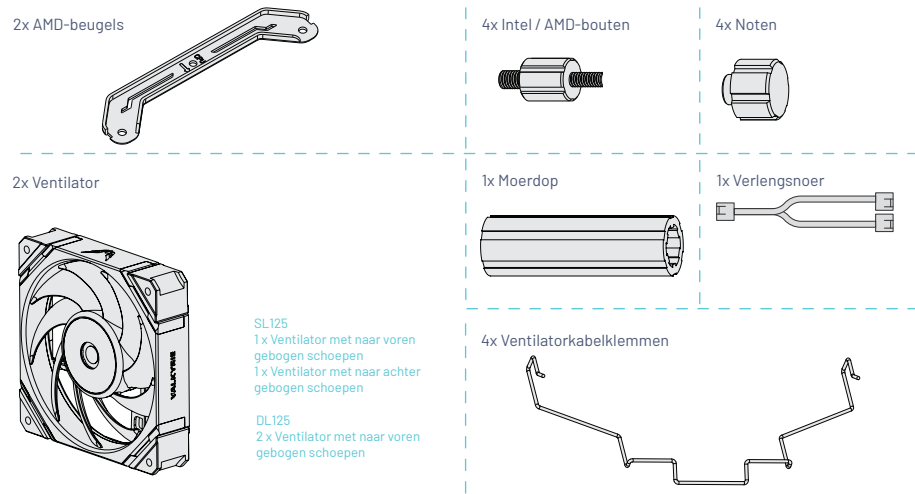


Stap 6: Montage afronden

Raadpleeg Ventilator monteren en bedrading voor het monteren en aansluiten van ventilatoren op de koeler.

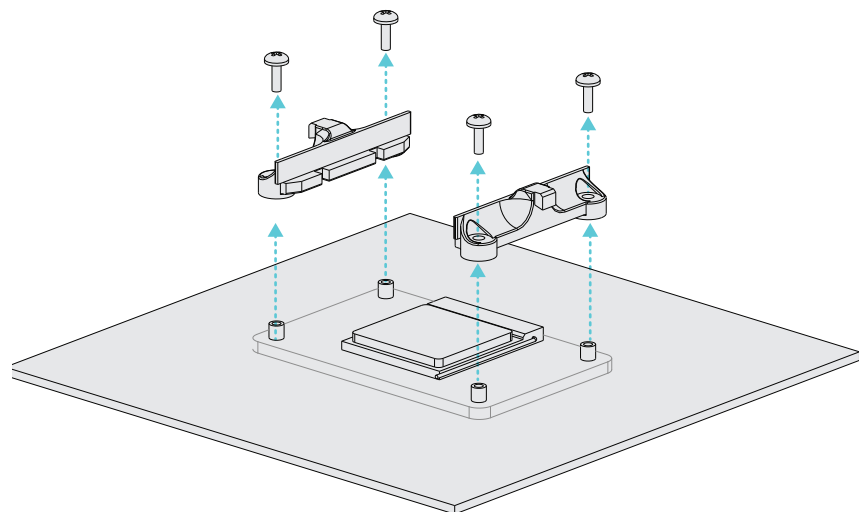
NL Montage AMD AM4/AM5

We hebben de onderdelen gemarkeerd die nodig zijn voor het installeren van het AMD/AM4-platform voor u.



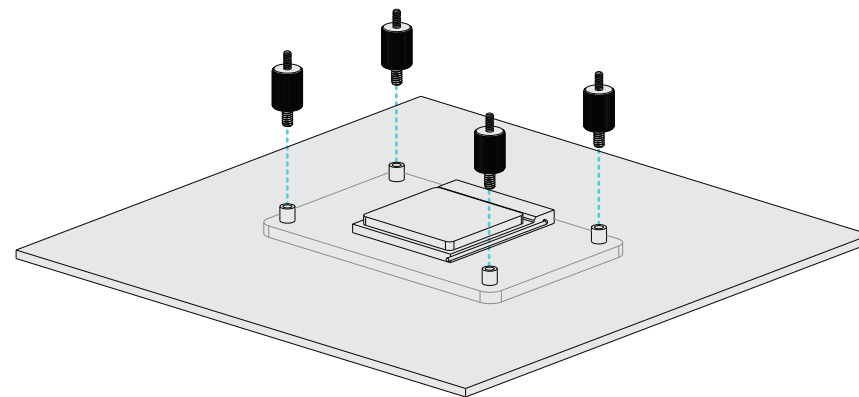
Stap 1: Het moederbord voorbereiden

Draai de 4 bouten eruit. Verwijder de originele beugel op het moederbord. Bewaar de originele achterplaat.



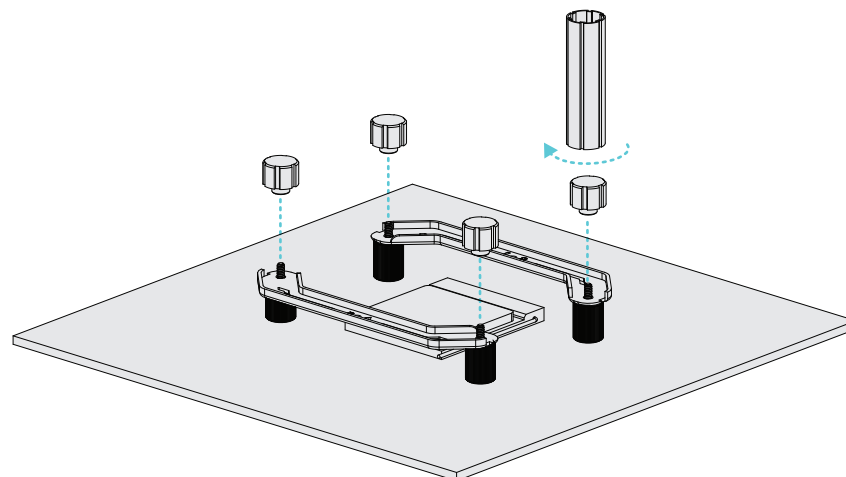
Stap 2: Schroeven monteren

Installeer INTEL/AMD-bouten op de achterplaat.
*Het grotere uiteinde van de schroef is naar beneden gericht.



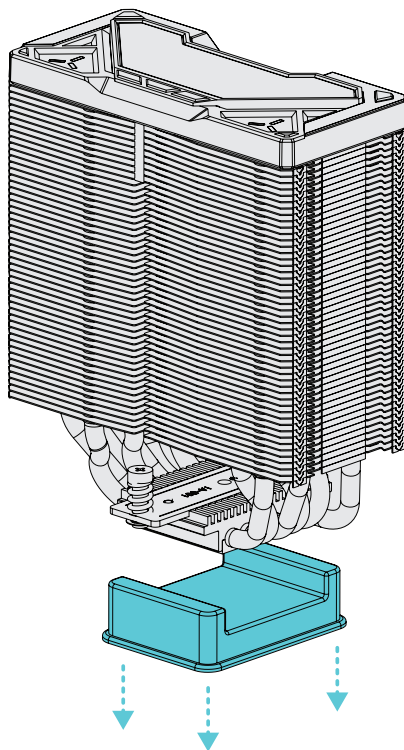
Stap 3: Beugels monteren

Plaats de beugels op de bouten en draai ze vast met moeren met behulp van een ratel.



NL Stap 4: Verwijder de beschermkap

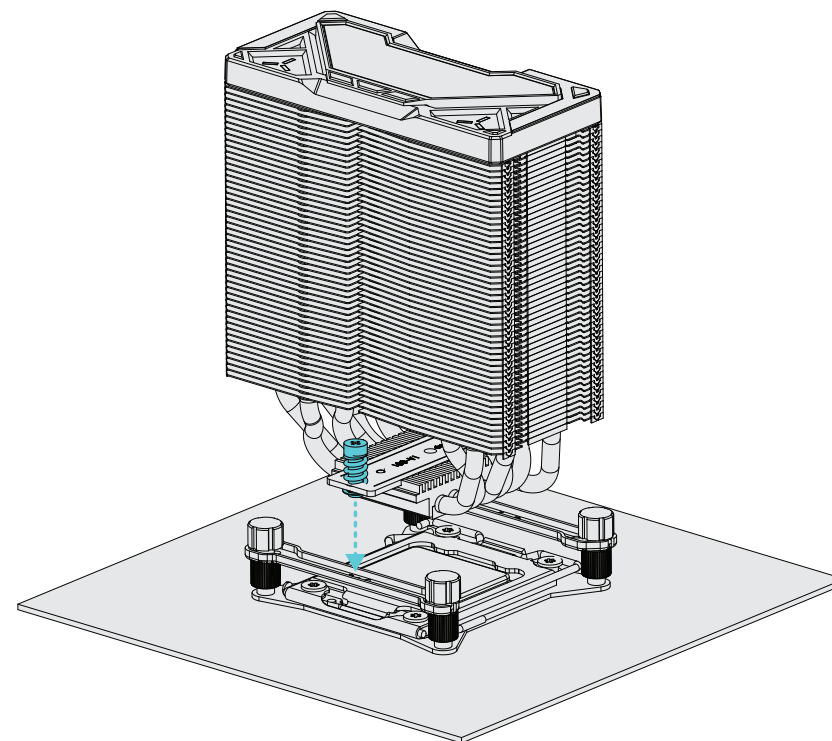
Verwijder de beschermkap van de koelplaat.



NL Stap 5: Monteer de koeler

Lijn de koeler uit op de gaten en schroef deze op de beugels.

*Wees voorzichtig. Raak het thermisch geleidende siliconenvet NIET aan dat vooraf op de bodem is aangebracht.



NL Stap 6: Volledige installatie

Raadpleeg Ventilator installeren en bedrading voor het installeren en aansluiten van ventilatoren op de koeler.

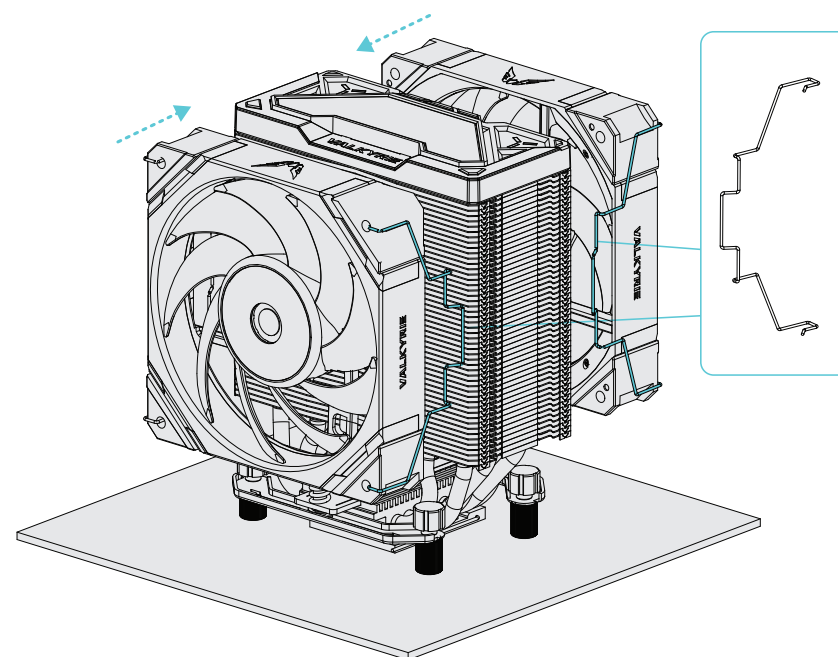
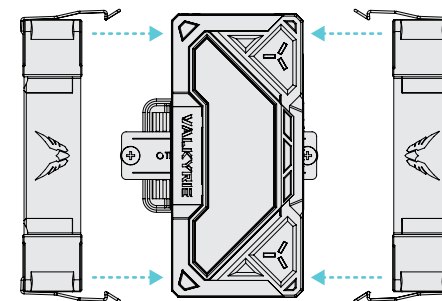
SL125 FAN MONTEREN

Montage SL125 ventilator

Gebruik de kabelklemmen om de ventilator aan de koeler te bevestigen.

*SL1255 is een ventilatorinstelling met naar voor/achter gebogen schoepen. Let op de richting van de ventilator.

*Het ventilatorlogo (wing LOGO) moet zijn zoals weergegeven in de onderstaande afbeelding.



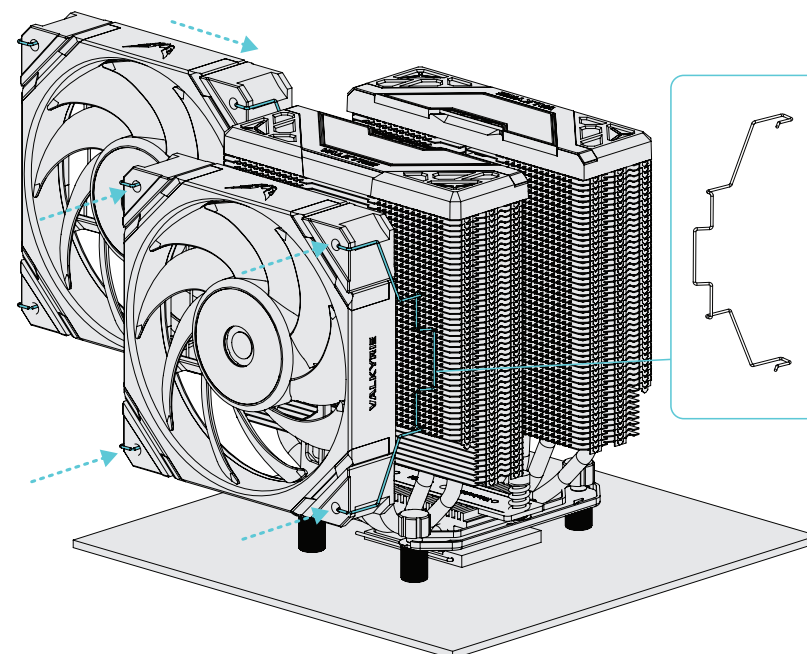
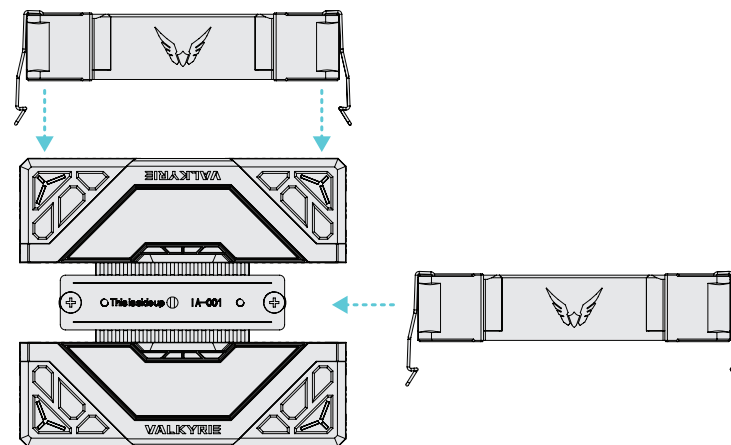
DL125 FAN MONTEREN

Montage ventilator DL125

Gebruik de kabelklemmen om de ventilator aan de koeler te bevestigen.

*DL125 is een dubbele voorwaarts gebogen ventilatoropstelling. Let op de richting van de ventilator.

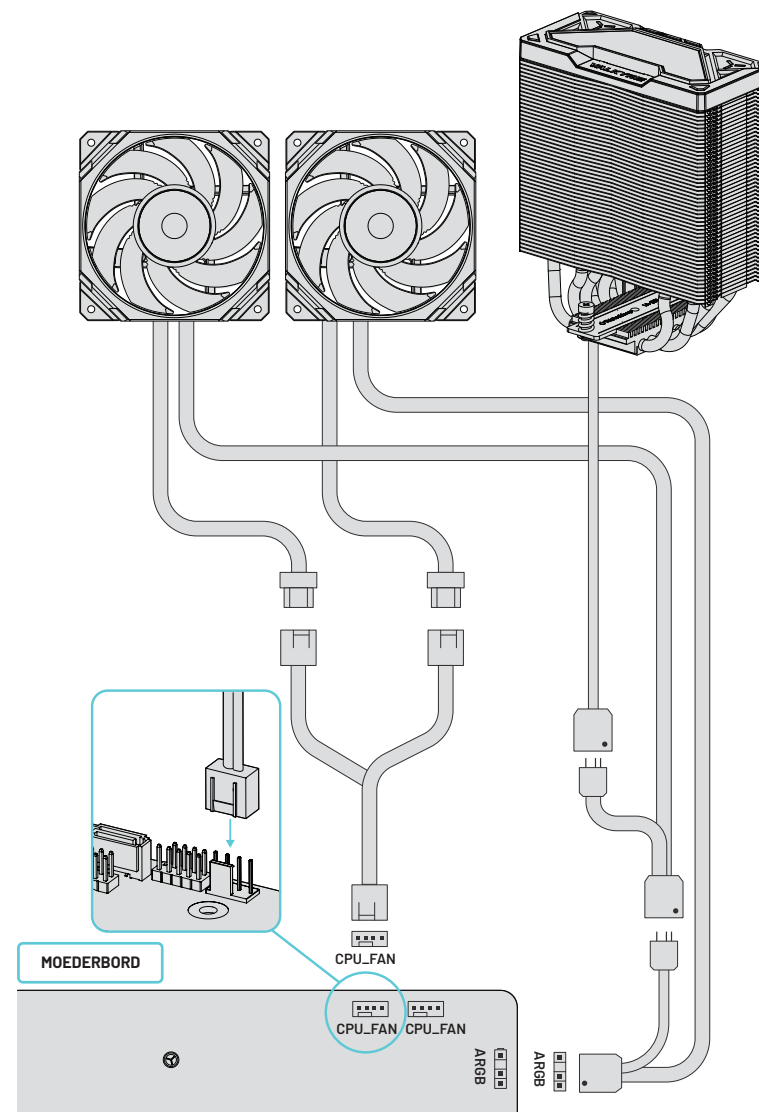
*Het ventilatorlogo (wing LOGO) moet zijn zoals weergegeven in de onderstaande afbeelding.



BEDRADING

Bedrading van de ventilator

1. Gebruik de kabels om de 4-PINS ventilatorkabel aan te sluiten op de CPU_FAN header op het moederbord.
2. Sluit de A-RGB-connector van de ventilatoren en het hoofdgedeelte aan op de 5V 3-PINS A-RGB-header op het moederbord, zoals weergegeven in de afbeelding.



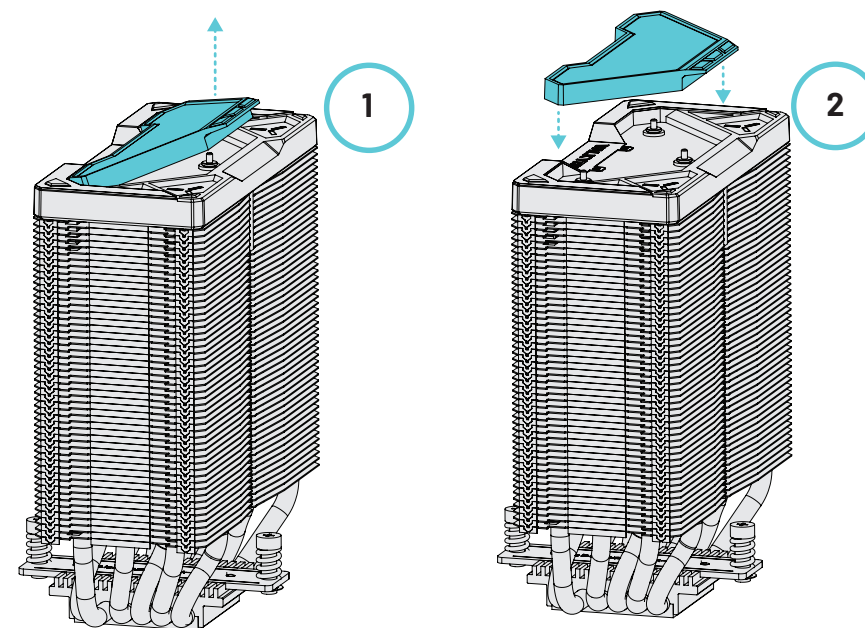
Methode voor het vervangen van de bovenkap

NL

De hoes kan worden verwijderd en vervangen door uw favoriete stijl.

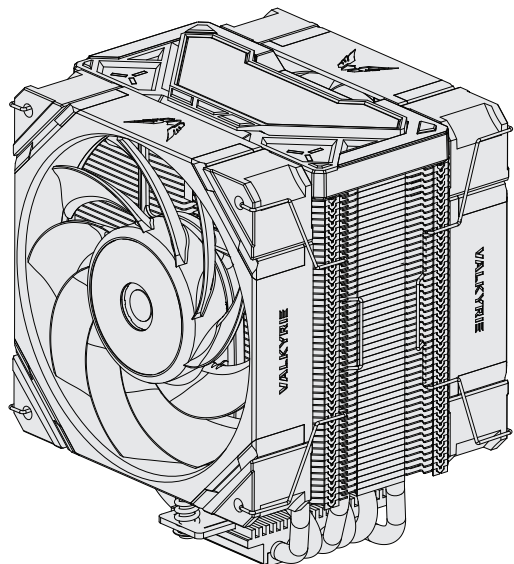
*Zorg ervoor dat u vanuit het midden begint.

TIPS

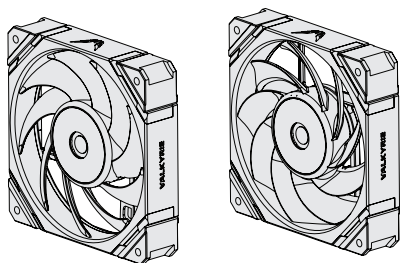


RUS Перечень деталей SL125

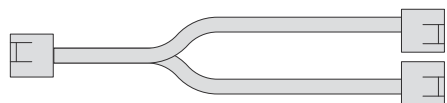
1x блок воздушного охлаждения



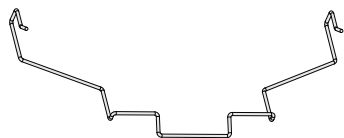
1x вентилятор с загнутыми вперед лопастями
1x вентилятор с загнутыми назад лопастями



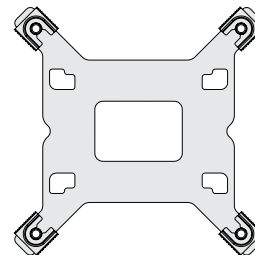
1x удлинительный кабель



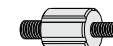
4x зажима для кабелей вентиляторов



1x опорная плата для Intel



4x винта для Intel / AMD



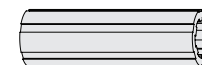
4x гайки



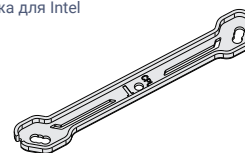
4x винта для LGA2011



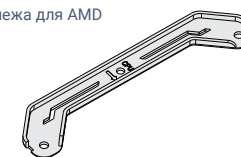
1x гнездо с резьбой



2x крепежа для Intel



2x крепежа для AMD



1x запатентованный магнитный логотип



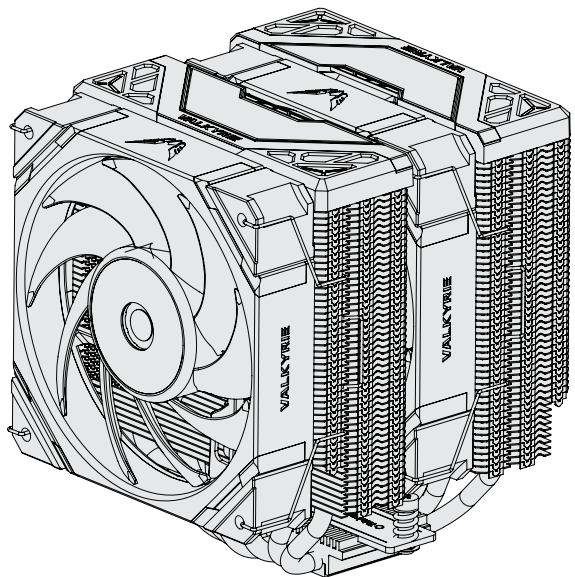
1x термопроводящая силиконовая смазка



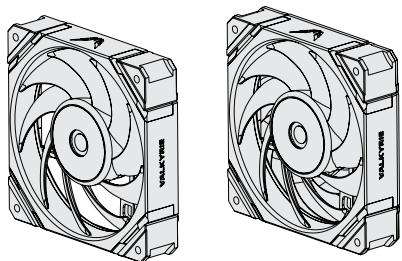
*Пожалуйста, проверьте полученные товары, чтобы убедиться в полном комплекте деталей.

RUS **Список деталей DL125**

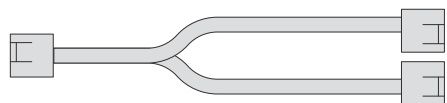
1x блок воздушного охлаждения



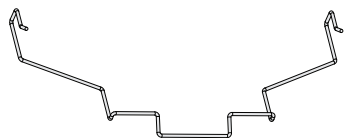
2x вентилятора с загнутым вперед лопастями



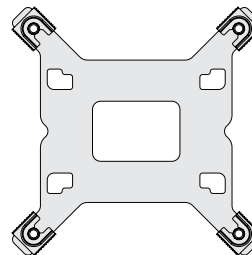
1x удлинительный кабель



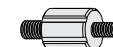
4x зажима для кабелей вентиляторов



1x опорная плата для Intel



4x винта для Intel / AMD



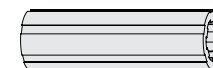
4x гайки



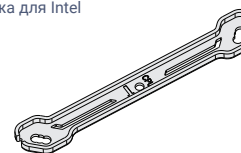
4x винта для LGA2011



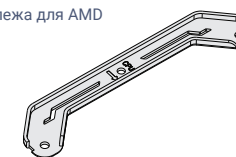
1x гнездо с резьбой



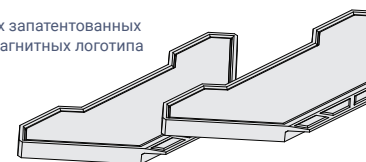
2x крепежа для Intel



2x крепежа для AMD



2x запатентованных магнитных логотипа



1x термопроводящая силиконовая смазка



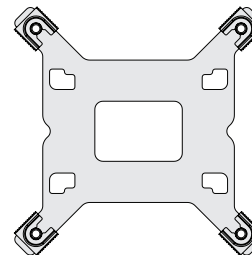
*Пожалуйста, проверьте полученные товары, чтобы убедиться в полном комплекте деталей.

ВОЗДУШНОЕ ОХЛАЖДЕНИЕ

Монтаж для Intel LGA1200/1700

Ниже указаны детали, необходимые для монтажа платформы для Intel LGA1200/1700.

1x опорная плата для Intel



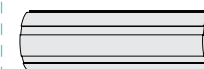
4x винта для Intel / AMD



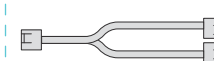
4x гайки



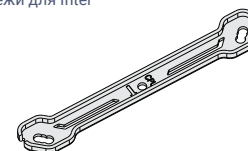
1x гнездо с резьбой



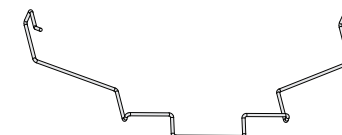
1x удлинительный кабель



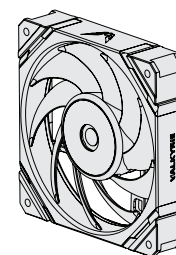
2x Крепежи для Intel



4x зажима для кабелей вентиляторов



2x вентилятора



SL125
1x Изогнутый вперед
вентилятор
1x вентилятор, изогнутый
назад

DL125
2x изогнутый вперед
вентилятор

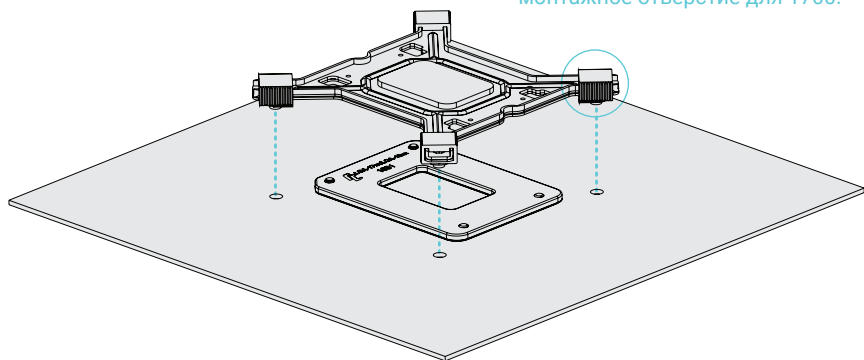
RUS Шаг 1: Установите крепеж

1. Совместите опорную плиту с соответствующими отверстиями на платформе.

2. Установите опорную плиту на тыльную часть материнской платы.

* Вы можете перемещать опорную плиту, чтобы разместить ее вровень с соответствующими отверстиями на платформе.

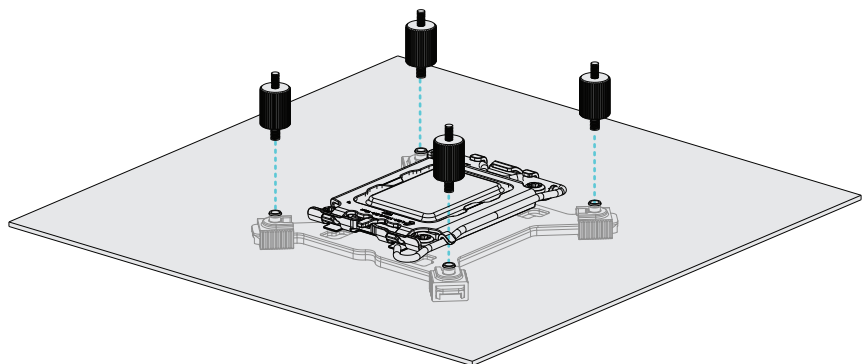
* Используйте внутреннее монтажное отверстие для 1200 (115X) и внешнее монтажное отверстие для 1700.



Шаг 2: Установите винты

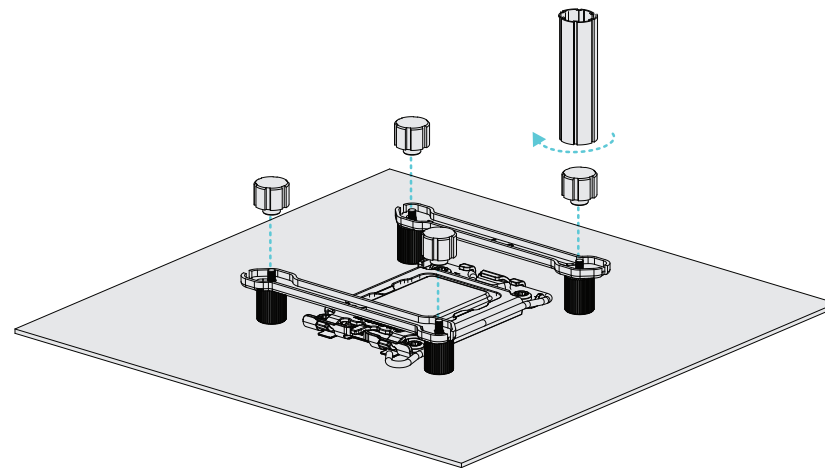
Установите винты для INTEL/AMD на опорную плиту.

* Большой конец винта должен быть обращен вниз.



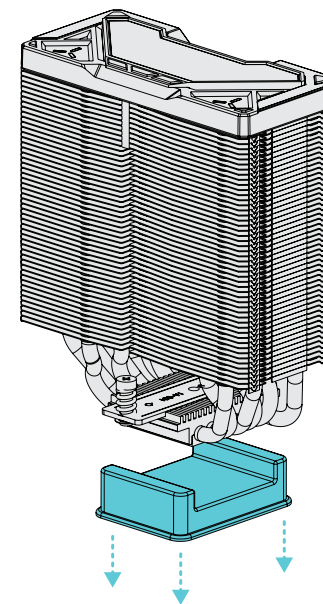
Шаг 3: Установите крепежи

Наденьте крепежи на винты и затяните их гайками с помощью гнезда с резьбой.



Шаг 4: Снимите защитную крышку

Отклейте с охлаждающей плиты защитную наклейку.



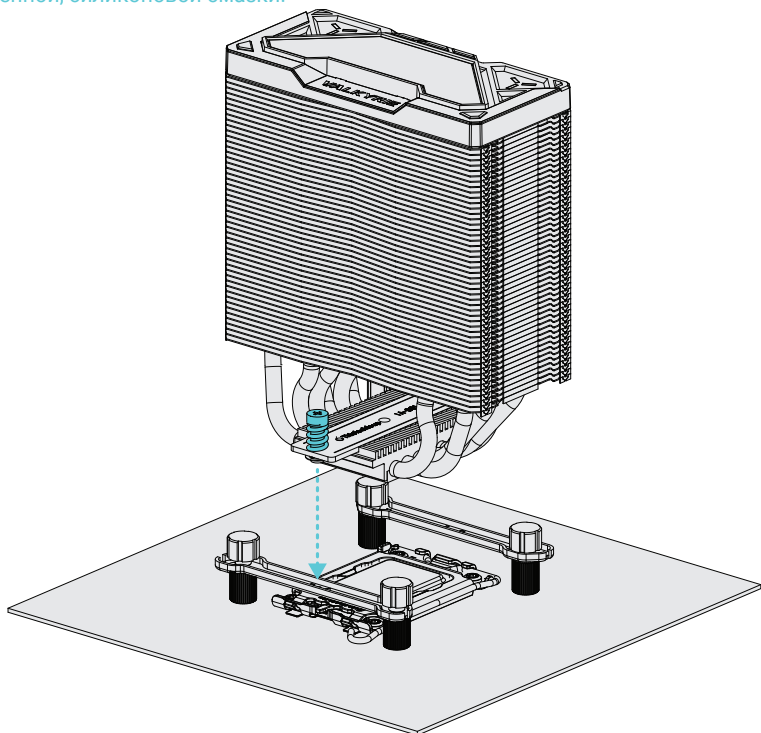
RUS

RUS Шаг 5: Установите систему воздушного охлаждения

RUS

Совместите систему воздушного охлаждения с отверстиями и прикрутите ее к крепежам.

*Соблюдайте осторожность. НЕ касайтесь теплопроводящей, предварительно нанесенной, силиконовой смазки.

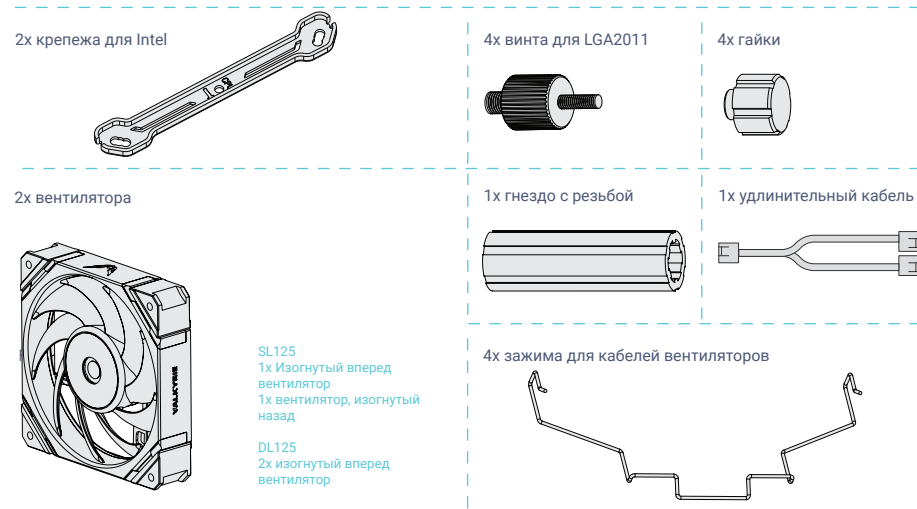


Шаг 6: Завершите монтаж

Пожалуйста, обратитесь к разделу «Установка вентилятора и проводки» для установки и подключения вентиляторов к системе воздушного охлаждения.

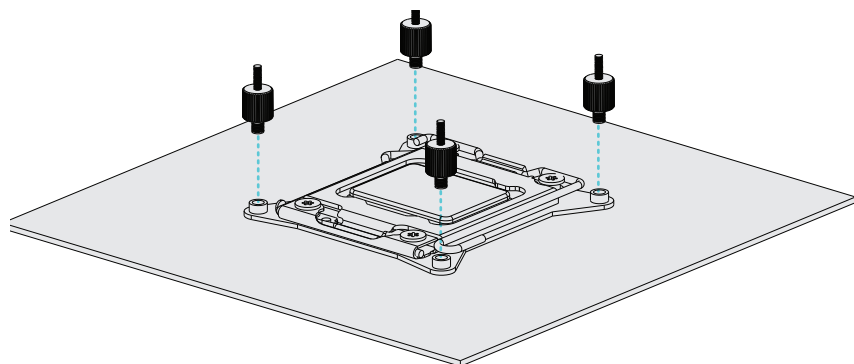
RUS Монтаж для Intel LGA2011/2066

Ниже указаны детали, необходимые для монтажа платформы Intel LGA2011/2066.



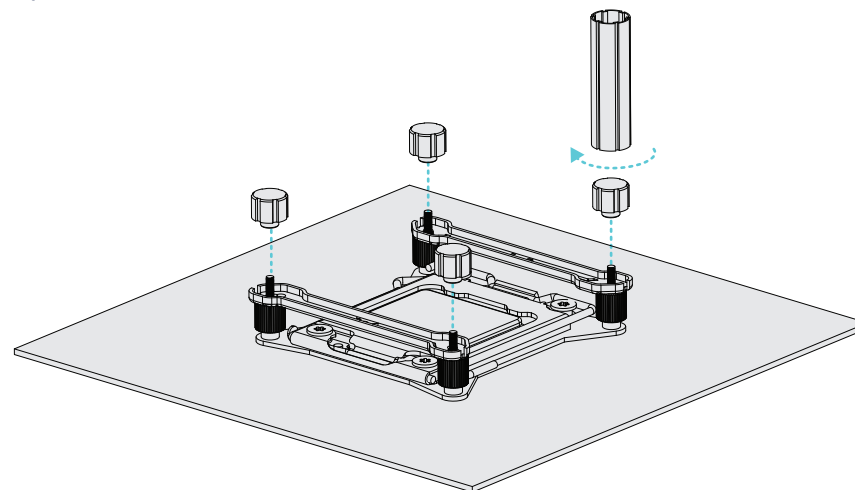
Шаг 1: Установите винты

Установите винты для Intel LGA2011 на материнскую плату.
*Убедитесь, что больший конец винта обращен вниз.



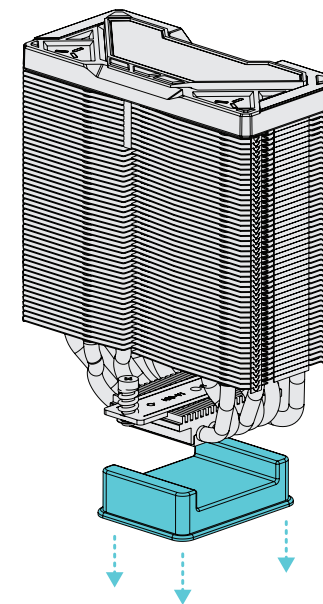
Шаг 2: Установите крепежи

Наденьте крепежи на винты и затяните их гайками с помощью гнезда с резьбой.



Шаг 3: Снимите защитную крышку

Отклейте с охлаждающей плиты защитную наклейку.

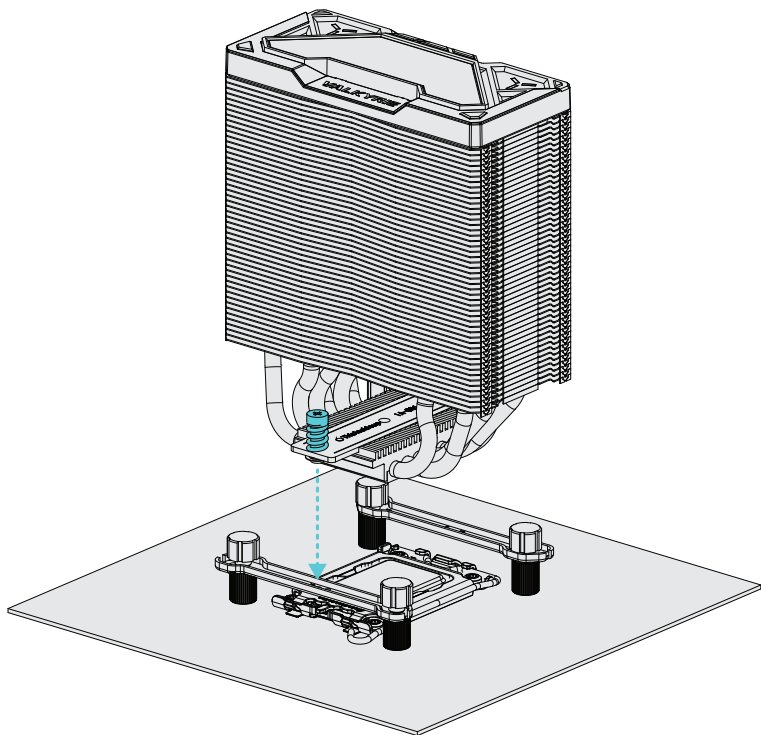


RUS Шаг 5: Установите систему воздушного охлаждения

RUS

Совместите систему воздушного охлаждения с отверстиями и прикрутите ее к крепежам.

*Соблюдайте осторожность. НЕ касайтесь теплопроводящей, предварительно нанесенной, силиконовой смазки.

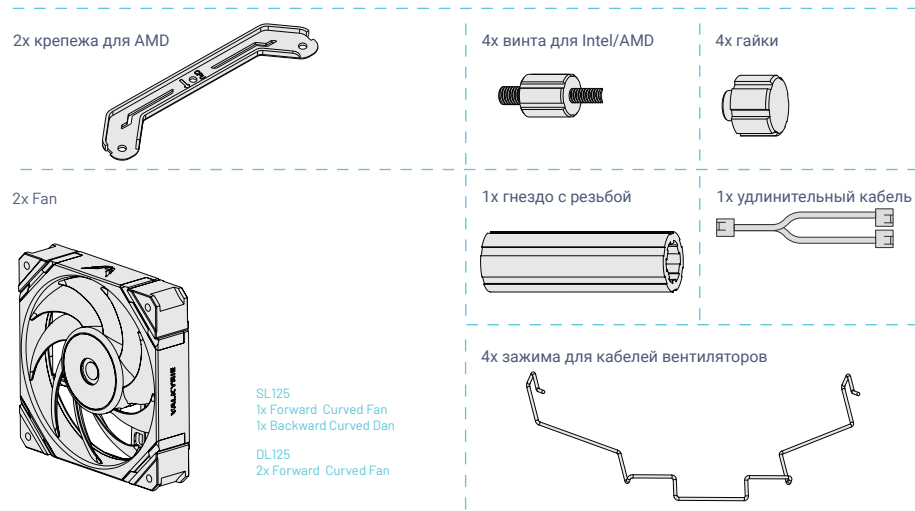


Шаг 6: Завершите монтаж

Пожалуйста, обратитесь к разделу «Установка вентилятора и проводки» для установки и подключения вентиляторов к системе воздушного охлаждения.

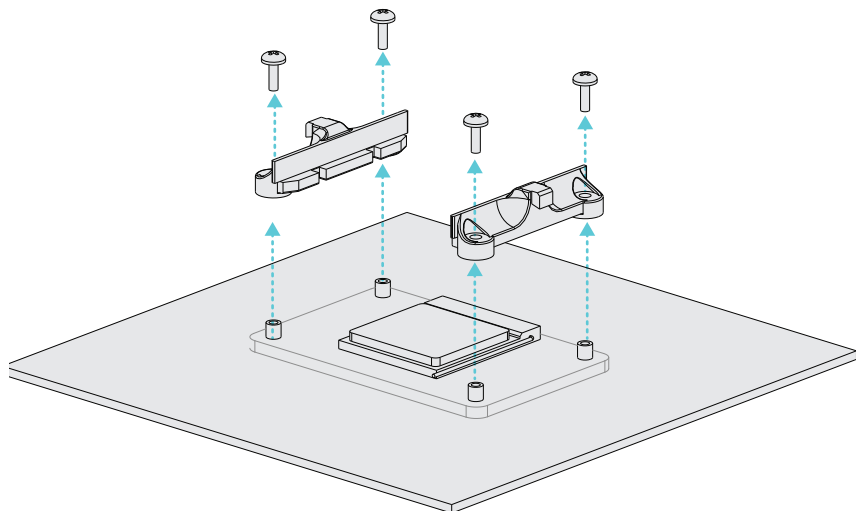
RUS Монтаж для AMD AM4/AM5

Ниже указаны детали, необходимые для монтажа для платформы AMD/AM4.



Шаг 1: Подготовьте материнскую плату

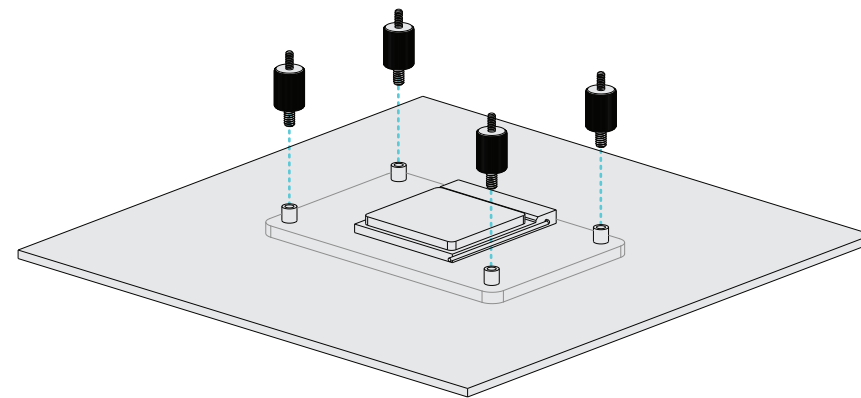
Выкрутите 4 винта. Снимите оригинальный крепеж с материнской платы. Сохраните оригинальную опорную плиту.



Шаг 3: Установите крепежи

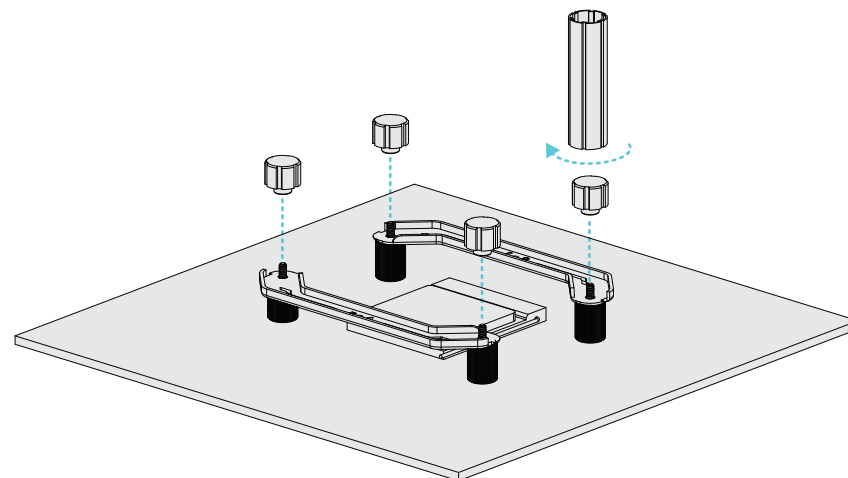
Наденьте крепежи на винты и затяните их гайками с помощью гнезда с резьбой.

* Большой конец винта направлен вниз.



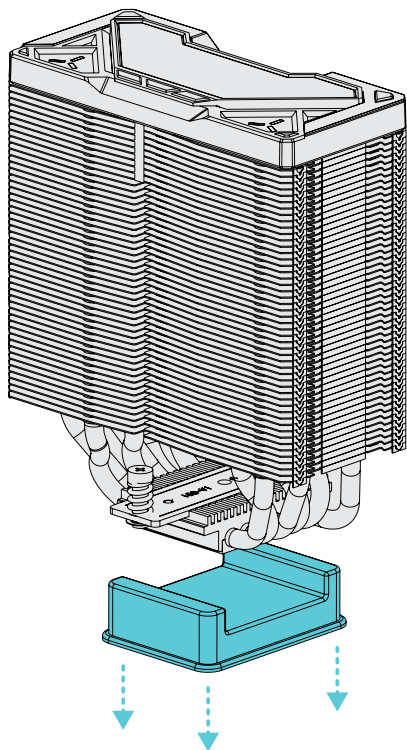
Шаг 3: Установите кронштейны

Наденьте кронштейны на болты и затяните их гайками с помощью торцевой головки.



RUS Шаг 4: Снимите защитную крышку

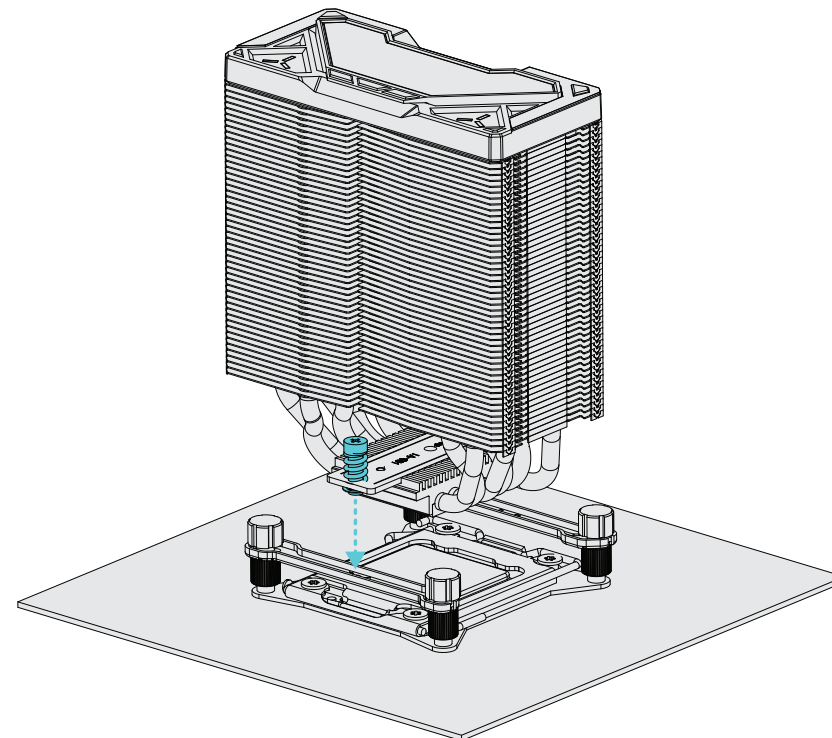
Отклейте с охлаждающей плиты защитную наклейку.



RUS Шаг 5: Установите систему воздушного охлаждения

Совместите систему воздушного охлаждения с отверстиями и прикрутите ее к крепежам.

*Соблюдайте осторожность. НЕ касайтесь теплопроводящей, предварительно нанесенной, силиконовой смазки.



Шаг 6: Завершите монтаж

Пожалуйста, обратитесь к разделу «Установка вентилятора и проводки» для установки и подключения вентиляторов к системе воздушного охлаждения.

УСТАНОВКА ВЕНТИЛЯТОРА SL 125

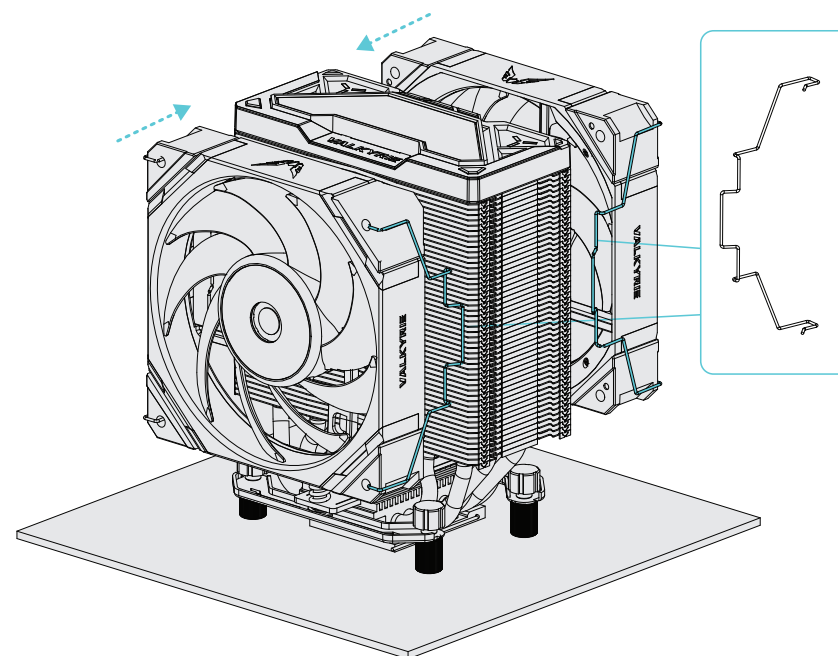
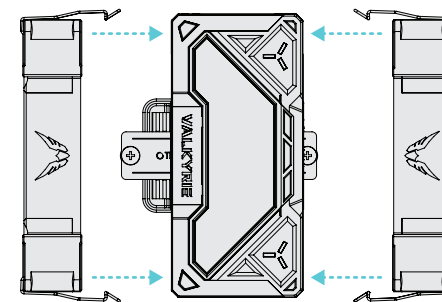
Установка вентилятора SL125

С помощью кабельных зажимов закрепите вентилятор на системе воздушного охлаждения.

*SL1255 — это установка с вентиляторами с изогнутыми вперед и назад лопастями.

Пожалуйста, обратите внимание на направление лопастей.

*Логотип вентилятора (крыло) должен быть виден так, как отображено на рисунке ниже.



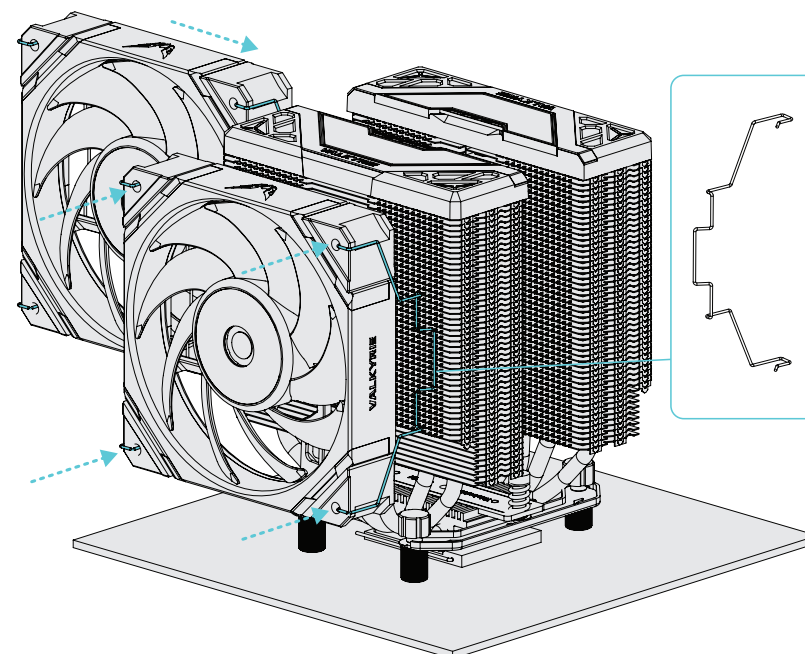
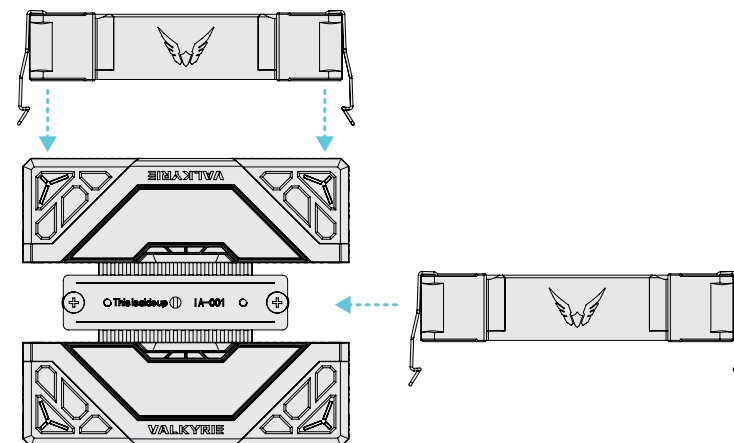
УСТАНОВКА ВЕНТИЛЯТОРА DL 125

Установка вентилятора DL125

С помощью кабельных зажимов закрепите вентилятор на системе воздушного охлаждения.

*DL125 - это установка с двумя изогнутыми вперед вентиляторами. Пожалуйста, обратите внимание на направление вентилятора.

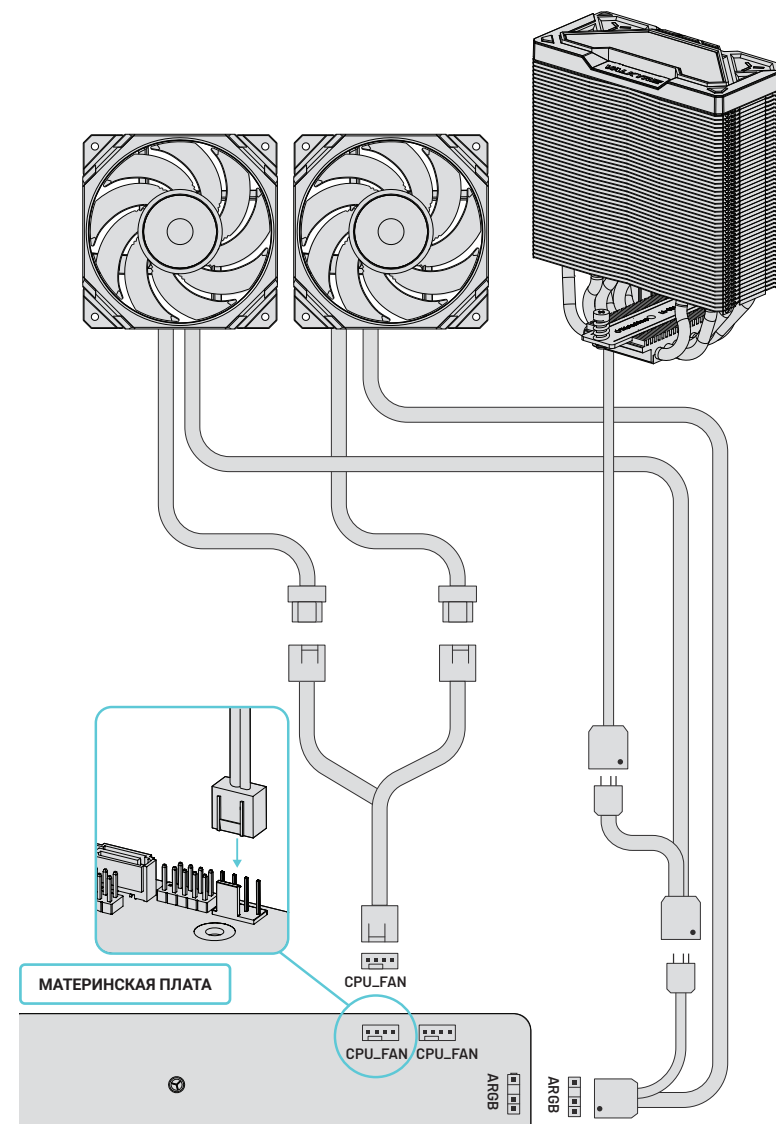
*Логотип вентилятора (wing LOGO) должен быть таким, как показано на рисунке ниже.



▶▶ ЭЛЕКТРОПРОВОДКА ◀◀

Электропроводка вентилятора

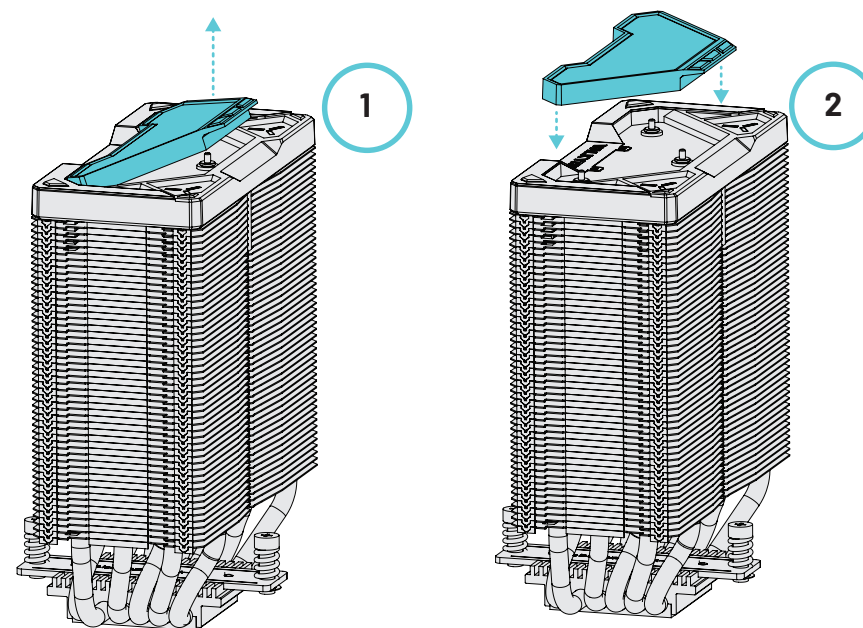
1. С помощью кабелей подключите кабель вентилятора 4PIN к разъему CPU_FAN на материнской плате.
2. Подключите разъем A-RGB вентиляторов и основного корпуса к разъему 5V 3PIN A-RGB на материнской плате, как отображено на рисунке.



Замена верхней крышки

Крышка может быть снята и заменена на ту, что нравится вам больше.
 *Убедитесь, что начинаете с середины.

СОВЕТЫ





@my.valkyrie



@myvalkyrieplays



My Valkyrie



@myvalkyrield



@myvalkyrie

HW Gaming Solution Ltd

28 Oktovriou 261, View point Tower,
3035 Limassol, Cyprus

info@my-valkyrie.com
www.my-valkyrie.com