

Bedienungsanleitung/Garantie

Handleiding • Mode d'emploi • Istruzioni per l'uso
Instrucciones de uso • Operating Instructions
Instrukcja obsługi / Gwarancja • Használati útmutató
Інструкція з експлуатації • Руководство пользователя
دليل التشغيل



CE

Metal-Allerschneider

Metalen-allessnijder • Trancheuse en métal • Affettatrice universale in metallo
Cortadora metálica universal • All-purpose metal food slicer • Krajalnica metalowa
Univerzális fém szeletelő • Універсальний металевий станок для нарізання
Ломтерезка металлическая • الجهاز المعدني لتقطيع الطعام

MA 3585

DEUTSCH

Inhalt

Übersicht der Bedienelemente	Seite	3
Bedienungsanleitung	Seite	4
Technische Daten	Seite	7
Garantie	Seite	7
Entsorgung	Seite	8

NEDERLANDS

Inhoud

Overzicht van de bedieningselementen	Pagina	3
Handleiding	Pagina	9
Technische gegevens	Pagina	12
Verwijdering	Pagina	12

FRANÇAIS

Sommaire

Présentation des éléments de commande	Page	3
Mode d'emploi	Page	13
Caractéristiques techniques.....	Page	16
Élimination des déchets	Page	16

ITALIANO

Indice

Posizione dei comandi	Pagina	3
Istruzioni per l'uso	Pagina	17
Dati tecnici	Pagina	20
Smaltimento.....	Pagina	20

ESPAÑOL

Contenido

Ubicación de los controles	Página	3
Instrucciones de uso	Página	21
Datos técnicos	Página	24
Eliminación	Página	24

ENGLISH

Contents

Overview of controls.....	Page	3
Instructions for use	Page	25
Technical data.....	Page	28
Disposal	Page	28

JĘZYK POLSKI

Spis treści

Przegląd elementów obsługi.....	Strona	3
Instrukcja obsługi.....	Strona	29
Dane techniczne.....	Strona	32
Gwarancja.....	Strona	32
Utylizacja.....	Strona	33

MAGYAR

Tartalom

A kezelőszervek áttekintése	3.	oldal
Használati útmutató.....	34.	oldal
Műszaki adatok.....	37.	oldal
Hulladékkezelés	37.	oldal

УКРАЇНСЬКА

Зміст

Розташування елементів керування	стор.	3
Інструкція з експлуатації	стор.	38
Технічні характеристики	стор.	41

РУССКИЙ

Содержание

Обзор элементов управления	стр.	3
Руководство пользователя	стр.	42
Технические характеристики	стр.	45

عربي

فهرس المحتويات

3	صفحة	عرض عام لعناصر الاستعمال
46	صفحة	دليل الاستعمال
48	صفحة	البيانات الفنية

DEUTSCH

NEDERLANDS

FRANÇAIS

ITALIANO

ESPAÑOL

ENGLISH

JĘZYK POLSKI

MAGYAR

УКРАЇНСЬКА

РУССКИЙ

عربي

Übersicht der Bedienelemente

Overzicht van de bedieningselementen • Présentation des éléments de commande • Posizione dei comandi
 Ubicación de los controles • Overview of controls • Przegląd elementów obsługi • A kezelőszervek áttekintése
 Розташування елементів керування • Обзор элементов управления • عرض عام لعناصر الاستعمال

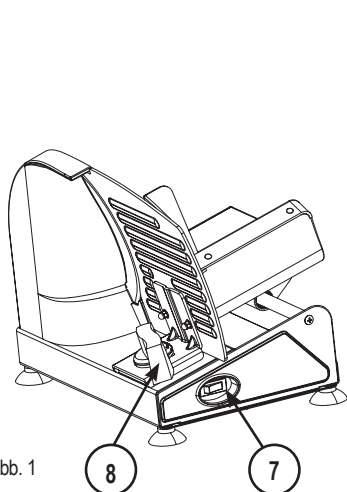


Abb. 1

Afb. 1 • Fig. 1 • Ill. 1 • fig. 1 • Fig. 1 • Rys. 1 • 1. ábra • Man. 1 • Рис. 1 • 1 شكل

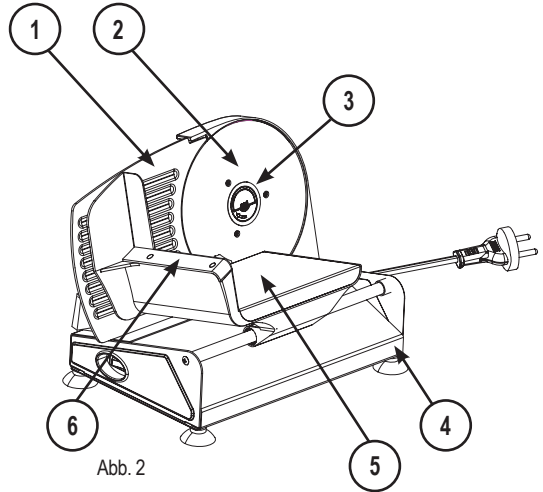


Abb. 2

Afb. 2 • Fig. 2 • Ill. 2 • fig. 2 • Fig. 2 • Rys. 2 • 2. ábra • Man. 2 • Рис. 2 • 2 شكل

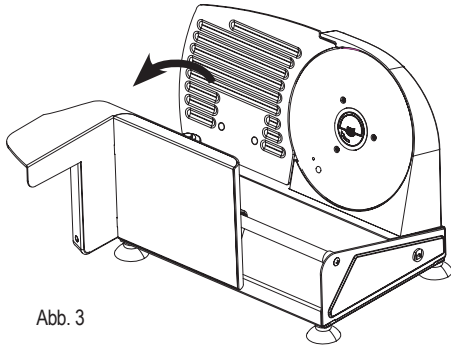


Abb. 3

Afb. 3 • Fig. 3 • Ill. 3 • fig. 3 • Fig. 3 • Rys. 3 • 3. ábra • Man. 3 • Рис. 3 • 3 شكل

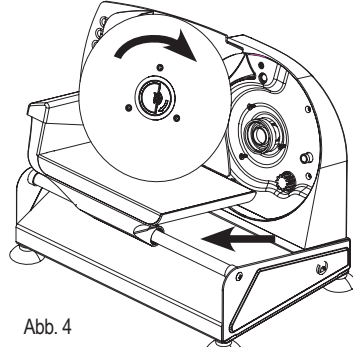


Abb. 4

Afb. 4 • Fig. 4 • Ill. 4 • fig. 4 • Fig. 4 • Rys. 4 • 4. ábra • Man. 4 • Рис. 4 • 4 شكل

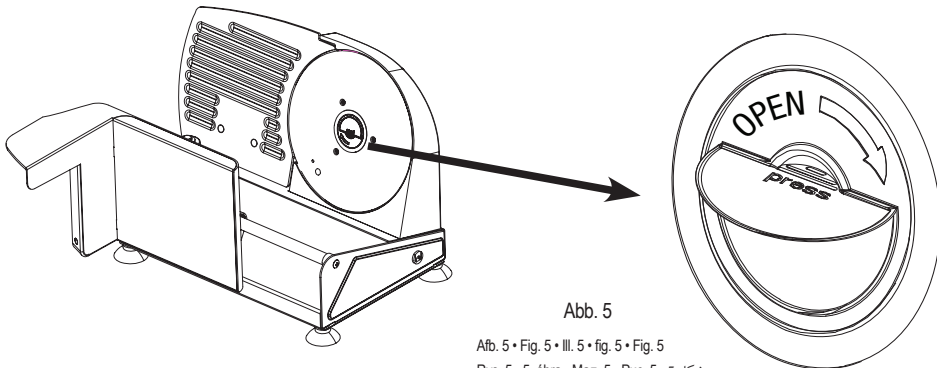


Abb. 5

Afb. 5 • Fig. 5 • Ill. 5 • fig. 5 • Fig. 5
 Rys. 5 • 5. ábra • Man. 5 • Рис. 5 • 5 شكل

Bedienungsanleitung

Vielen Dank, dass Sie sich für unser Produkt entschieden haben. Wir wünschen Ihnen viel Freude mit dem Gerät.

Symbole in dieser Bedienungsanleitung

Wichtige Hinweise für Ihre Sicherheit sind besonders gekennzeichnet. Beachten Sie diese Hinweise unbedingt, um Unfälle und Schäden am Gerät zu vermeiden:

WARNUNG:

Warnt vor Gefahren für Ihre Gesundheit und zeigt mögliche Verletzungsrisiken auf.

ACHTUNG:

Weist auf mögliche Gefährdungen für das Gerät oder andere Gegenstände hin.

HINWEIS:

Hebt Tipps und Informationen für Sie hervor.

Allgemeine Sicherheitshinweise

Lesen Sie vor Inbetriebnahme dieses Gerätes die Bedienungsanleitung sehr sorgfältig durch und bewahren Sie diese inkl. Garantieschein, Kassenbon und nach Möglichkeit den Karton mit Innenverpackung gut auf. Falls Sie das Gerät an Dritte weitergeben, geben Sie auch die Bedienungsanleitung mit.

- Benutzen Sie das Gerät ausschließlich für den privaten und den dafür vorgesehenen Zweck. Dieses Gerät ist nicht für den gewerblichen Gebrauch bestimmt. Benutzen Sie das Gerät nicht im Freien. Halten Sie es vor Hitze, direkter Sonneneinstrahlung, Feuchtigkeit (auf keinen Fall in Flüssigkeiten tauchen) und scharfen Kanten fern. Benutzen Sie das Gerät nicht mit feuchten Händen. Bei feucht oder nass gewordenem Gerät sofort den Netzstecker ziehen.
- Schalten Sie das Gerät aus und ziehen Sie immer den Stecker aus der Steckdose (ziehen Sie am Stecker, nicht am Kabel), wenn Sie das Gerät nicht benutzen, Zubehörteile anbringen, zur Reinigung oder bei Störung.
- Betreiben Sie das Gerät **nicht** unbeaufsichtigt. Sollten Sie den Raum verlassen, schalten Sie das Gerät immer aus. Ziehen Sie den Stecker aus der Steckdose.
- Das Gerät und das Netzkabel müssen regelmäßig auf Zeichen von Beschädigungen untersucht werden. Wird eine Beschädigung festgestellt, darf das Gerät nicht mehr benutzt werden.
- Verwenden Sie nur Original-Zubehör.
- Zur Sicherheit Ihrer Kinder lassen Sie keine Verpackungsteile (Plastikbeutel, Karton, Styropor, etc.) erreichbar liegen.

WARNUNG:

Lassen Sie kleine Kinder nicht mit Folie spielen. Es besteht **Erstickengefahr!**

- Beachten Sie die nachfolgenden „Speziellen Sicherheitshinweise“.

Spezielle Sicherheitshinweise für dieses Gerät

WARNUNG: Verletzungsgefahr!

- Das Gerät ist bei nicht vorhandener Aufsicht und vor dem Zusammenbau, dem Auseinandernehmen oder Reinigen stets vom Netz zu trennen.
- Dieses Gerät muss mit Schlitten und Restehalter in Gebrauchslage benutzt werden, es sei denn, die Größe und Form des Schneidegutes lassen deren Gebrauch nicht zu.

WARNUNG: Verletzungsgefahr!

- Reparieren Sie das Gerät nicht selbst, sondern suchen Sie einen autorisierten Fachmann auf. Um Gefährdungen zu vermeiden, ein defektes Netzkabel nur vom Hersteller, unserem Kundendienst oder einer ähnlich qualifizierten Person durch ein gleichwertiges Kabel ersetzen lassen.
- Dieses Gerät darf nicht von Kindern benutzt werden.
- Das Gerät und seine Anschlussleitung sind von Kindern fernzuhalten.
- Kinder dürfen nicht mit dem Gerät spielen.
- Geräte können von Personen mit reduzierten physischen, sensorischen oder mentalen Fähigkeiten oder Mangel an Erfahrung und/oder Wissen benutzt werden, wenn sie beaufichtigt oder bezüglich des sicheren **Gebrauchs des Gerätes** unterwiesen wurden und die daraus resultierenden Gefahren verstanden haben.

WARNUNG: Die Schneidfläche des Messers ist sehr scharf!

- Handhaben Sie das Messer mit der nötigen Sorgfalt! Insbesondere beim Reinigen besteht **Verletzungsgefahr!**
- Führen Sie das Schneidgut nicht mit der Hand, sondern nur mit dem Schlitten an das Messer heran.
- Benutzen Sie immer den Restehalter, wenn Sie kleine Stücke schneiden wollen.

ACHTUNG:

Schneiden Sie keine übermäßig harten Lebensmittel wie Gefrorenes oder Fleisch mit Knochen.

- 6 Restehalter
- 7 Ein-/Ausschalter
- 8 Hebel für die Einstellung der Schnittstärke

Übersicht der Bedienelemente

- 1 Anstellplatte
- 2 Messer
- 3 Messer-Arretierung
- 4 Gehäuse
- 5 Schlitten (Auflage)

Bestimmungsgemäßer Gebrauch

Dieses Gerät dient zum Schneiden von Lebensmitteln.

Es ist ausschließlich für diesen Zweck bestimmt und darf nur dafür verwendet werden.

Es darf nur in der Art und Weise benutzt werden, wie es in dieser Bedienungsanleitung beschrieben ist. Sie dürfen das Gerät nicht für gewerbliche Zwecke einsetzen.

Jede andere Verwendung gilt als nicht bestimmungsgemäß und kann zu Sachschaden oder sogar zu Personenschaden führen.

Der Hersteller übernimmt keine Haftung für Schäden, die durch nicht bestimmungsgemäßen Gebrauch entstehen.

Auspacken des Gerätes

- Nehmen Sie das Gerät aus seiner Verpackung.
- Entfernen Sie sämtliches Verpackungsmaterial, wie Folien, Füllmaterial, Kabelhalter und Kartonverpackung.
- Prüfen Sie den Lieferumfang.

HINWEIS:

Am Gerät können sich noch Staub oder Produktionsreste befinden. Wir empfehlen Ihnen das Gerät wie unter „Reinigung“ beschrieben zu säubern.

Anwendungshinweise

Inbetriebnahme

1. Stellen Sie das Gerät auf eine ebene Arbeitsfläche.
2. Legen Sie den Restehalter (6) auf den Schlitten, um das Schneidgut anzudrücken.

Elektrischer Anschluss

1. Bevor Sie den Netzstecker in die Steckdose stecken, prüfen Sie, ob die Netzspannung, die Sie benutzen wollen, mit der des Gerätes übereinstimmt. Die Angaben dazu finden Sie auf dem Typenschild.
2. Schließen Sie das Gerät an eine vorschriftsmäßig installierte Schutzkontaktsteckdose an.

Schalter- / Tastenfunktionen (7)

OFF Aus

ON Ein im kontinuierlichen Betrieb

Sie können den Schalter während des Betriebs loslassen.

ACHTUNG: Kurzzeitbetrieb

Benutzen Sie das Gerät konstant nicht länger als 10 Minuten. Lassen Sie es vor erneutem Gebrauch ca. 30 Minuten abkühlen.

Bedienung

HINWEIS:

Wenn Sie besonders dünn schneiden wollen, feuchten Sie das Messer mit einem feuchten Tuch leicht an. So verhindern Sie, dass das Schneidgut am Messer anklebt.

1. Stellen Sie mit dem Knopf die Schnittstärke ein.
2. Legen Sie das Schneidgut auf den Schlitten. Maximale Schnittstärke: 15 mm.

3. Drücken Sie das Schneidgut ggf. mit dem Restehalter leicht in Richtung Messer an.
4. Starten Sie den Motor, indem Sie den Schalter auf ON stellen. Zum Ausschalten des Motors Schalter auf OFF stellen.
5. Halten Sie den Restehalter mit einer Hand fest und schieben Sie Ihr Lebensmittel sanft gegen die Anstellplatte, indem Sie den Schlitten zum Messer schieben. Ziehen Sie nach dem Schneidvorgang den Schlitten wieder in die Ausgangsposition zurück. Wiederholen Sie diese gleichmäßige Vor- und Rückbewegung.

WARNUNG:

- Benutzen Sie das Gerät nie ohne Schlitten und Restehalter, um jegliche Verletzungsgefahr zu verhindern.
- NIEMALS DAS MESSER ANFASSEN, WENN DAS GERÄT IN BETRIEB ODER AN DIE STROMVERSORGUNG ANGESCHLOSSEN IST.

Betrieb beenden

6. Stellen Sie den Schalter (7) auf „OFF“.
7. Ziehen Sie den Netzstecker aus der Steckdose und befolgen Sie die Reinigungshinweise.

Reinigung

WARNUNG:

- Ziehen Sie vor der Reinigung immer den Netzstecker.
- Das Gerät auf keinen Fall zum Reinigen in Wasser tauchen. Es könnte zu einem elektrischen Schlag oder Brand führen.
- Die Schneidfläche des Messers ist sehr scharf. Es besteht Verletzungsgefahr! Handhaben Sie dieses mit der nötigen Sorgfalt.

ACHTUNG:

- Benutzen Sie keine Drahtbürste oder andere scheuernde Gegenstände.
- Benutzen Sie keine scharfen oder scheuernden Reinigungsmittel.

HINWEIS:

Zur leichteren Reinigung lässt sich der Schlitten zur Seite kippen (Abb. 3).

- Reinigen Sie das Gehäuse, den Schlitten und das Messer mit einem leicht feuchten Spültuch.
- Trocknen Sie mit einem trockenen Tuch nach.
- Den Restehalter können Sie in einem Spülbad reinigen und anschließend trocknen.

ACHTUNG:

- Sollten Sie das Messer zur Reinigung aus seiner Arretierung herausnehmen, entfernen Sie nicht die Schmierstoffe an der Rückseite des Messers.
- Reinigen Sie das Messer **nicht** in einem Spülbad.

Aus- und Einbau des Messers

1. Klappen Sie den Schlitten zur Seite oder schieben Sie ihn nach vorn, dass das Messer komplett sichtbar ist.
2. Das Messer ist mit einem Schnellverschluss an der Nabe befestigt. Greifen Sie zum Entfernen des Messers den schwarzen Hebel und drücken Sie ihn in Richtung Nabe. Drehen Sie ihn dabei im Uhrzeigersinn, um die Arretierung zu lösen. (Abb. 5). Nehmen Sie das Messer vorsichtig mit einem Handschuh heraus.
3. Wischen Sie den Wellenschliff und die Vorderseite des Messers mit einem feuchten Tuch ab. Trocknen Sie mit einem trockenen Tuch nach.
4. Zum Einbau des Messers setzen Sie das Messer vorsichtig auf die Nabe auf.
5. Drücken Sie den Schnellverschluss wieder an und drehen Sie ihn gegen den Uhrzeigersinn fest, um die Arretierung wieder zu aktivieren.
6. Prüfen Sie den festen Sitz des Messers.

⚠️ ACHTUNG:
 Das Messer muss so aufgesetzt werden, dass die Schrift auf dem schwarzen Hebel lesbar ist. Andernfalls kann das Messer blockiert werden!

Geräuschentwicklung

Gemessen wurde der Schalldruckpegel am Ohr einer Bedienperson (LpA) in Übereinstimmung mit der DIN EN ISO 3744.

Ermittelter Schalldruckpegel: 69,0 dB(A) (kein Limit)

Technische Daten

Modell: MA 3585
 Spannungsversorgung: 230 V~, 50 Hz
 Leistungsaufnahme: 150 W
 Schutzklasse: II
 Kurzzeitbetrieb: 10 Minuten
 Nettogewicht: ca. 4,20 kg

Technische und gestalterische Änderungen im Zuge stetiger Produktentwicklungen vorbehalten.

Hinweis zur Richtlinienkonformität

Hiermit erklärt der Hersteller, dass sich das Gerät MA 3585 in Übereinstimmung mit den grundlegenden Anforderungen, der europäischen Richtlinie für elektromagnetische Verträglichkeit (2004/108/EG) und der Niederspannungsrichtlinie (2006/95/EG) befindet.

Garantie

Garantiebedingungen

1. Gegenüber Verbrauchern gewähren wir bei privater Nutzung des Geräts eine Garantie von 24 Monaten ab Kaufdatum.

Ist das Gerät zur gewerblichen Nutzung geeignet, gewähren wir beim Kauf durch Unternehmer für das Gerät eine Garantie von 12 Monaten.

Die Garantiezeit für Verbraucher reduziert sich auf 12 Monate, sofern sie ein zur gewerblichen Nutzung geeignetes Gerät – auch teilweise – gewerblich nutzen.

2. Voraussetzung für unsere Garantieleistungen sind der Kauf des Geräts in Deutschland bei einem unserer Vertragshändler sowie die Übersendung einer Kopie des Kaufbelegs und dieses Garantiescheins an uns. Befindet sich das Gerät zum Zeitpunkt des Garantiefalls im Ausland, muss es auf Kosten des Käufers uns zur Erbringung der Garantieleistungen zur Verfügung gestellt werden.
3. Mängel müssen innerhalb von 14 Tagen nach Erkennbarkeit uns gegenüber schriftlich angezeigt werden. Besteht der Garantiesanspruch zu Recht, entscheiden wir, auf welche Art der Schaden/Mangel behoben werden soll, ob durch Reparatur oder durch Austausch eines gleichwertigen Geräts.
4. Garantieleistungen werden nicht für Mängel erbracht, die auf der Nichtbeachtung der Gebrauchsanweisung, unsachgemäßer Behandlung oder normaler Abnutzung des Geräts beruhen. Garantiesprüche sind ferner ausgeschlossen für leicht zerbrechliche Teile, wie zum Beispiel Glas oder Kunststoff. Schließlich sind Garantiesprüche ausgeschlossen, wenn nicht von uns autorisierte Stellen Arbeiten an dem Gerät vornehmen.
5. Durch Garantieleistungen wird die Garantiezeit nicht verlängert. Es besteht auch kein Anspruch auf neue Garantieleistungen. Diese Garantieerklärung ist eine freiwillige Leistung von uns als Hersteller des Geräts. Die gesetzlichen Gewährleistungsrechte (Nacherfüllung, Rücktritt, Schadensersatz und Minderung) werden durch diese Garantie nicht berührt.

Stand 06 2012

Garantieabwicklung

24 Stunden am Tag, 7 Tage in der Woche

Sollte Ihr Gerät innerhalb der Garantiezeit einen Mangel aufweisen, steht Ihnen die schnellste und komfortabelste Möglichkeit der Reklamationsanmeldung über unser SLI - Internet-Serviceportal zur Verfügung.

www.sli24.de

Bitte melden Sie direkt den Servicevorgang auf unserem Online Serviceportal www.sli24.de an. Sie erhalten wenige Sekunden nach Abschluss der Anmeldung ein kostenloses Versandticket per E-Mail übermittelt. Zusätzlich erhalten Sie weitere Informationen zur Abwicklung Ihrer Reklamation.

Mit Ihren persönlichen Zugangsdaten, die direkt nach Ihrer Anmeldung per E-Mail an Sie übermittelt werden, können Sie den Status Ihres Vorgangs auf unserem Serviceportal www.sli24.de online verfolgen.

Sie brauchen das kostenlose Versandticket nur noch auf die Verpackung Ihres gut verpackten Gerätes zu kleben und das Paket bei der nächsten Annahmestelle der Deutschen Post / DHL abzugeben. Der Versand erfolgt für Sie kostenlos an unser Servicecenter bzw. Servicepartner.

So einfach kann Service sein!

1. Anmelden
2. Einpacken
3. Ab zur Post damit

Fertig, so einfach geht es!

Bitte vergessen Sie nicht, dem Gerät eine Kopie Ihres Kaufbeleges (Kassenbon, Rechnung, Lieferschein) als Garantienachweis beizulegen, da wir sonst keine kostenlosen Garantieleistungen erbringen können.

Unser Serviceportal www.sli24.de bietet Ihnen weitere Leistungen an:

- Downloadbereich für Bedienungsanleitungen
- Downloadbereich für Firmwareupdates
- FAQ's, die Ihnen Problemlösungen anbieten
- Kontaktformular
- Zugang zu unseren Zubehör- und Ersatzteile-Webshops

Auch nach der Garantie sind wir für Sie da! – Kostengünstige Reparaturen zum Festpreis!

Bitte nehmen Sie in keinem Fall eine unfreie Einsendung Ihres Gerätes vor. Unfreie Lieferungen werden von uns nicht angenommen. Es entstehen Ihnen damit erhebliche Kosten.

Stand 06 2012



Entsorgung

Bedeutung des Symbols „Mülltonne“

Schonen Sie unsere Umwelt, Elektrogeräte gehören nicht in den Hausmüll.

Nutzen Sie die für die Entsorgung von Elektrogeräten vorgesehenen Sammelstellen und geben dort Ihre Elektrogeräte ab, die Sie nicht mehr benutzen werden.

Sie helfen damit die potenziellen Auswirkungen, durch falsche Entsorgung, auf die Umwelt und die menschliche Gesundheit zu vermeiden.

Sie leisten damit Ihren Beitrag zur Wiederverwertung, zum Recycling und zu anderen Formen der Verwertung von Elektro- und Elektronik-Altgeräten.

Informationen, wo die Geräte zu entsorgen sind, erhalten Sie über Ihre Kommunen oder die Gemeindeverwaltungen.

Handleiding

Bedankt dat u gekozen hebt voor ons product. Wij wensen u veel plezier met het apparaat.

Symbolen in deze handleiding

Belangrijke aanwijzingen voor uw veiligheid zijn geaccentueerd. Neem deze aanwijzingen beslist in acht, om ongevallen en schade aan het apparaat te voorkomen:



WAARSCHUWING:

Waarschuwt voor gezondheidsgevaaren en wijst op mogelijke verwondingsrisico's.



LET OP:

Wijst op mogelijke gevaren voor het apparaat of andere voorwerpen.



AANWIJZING:

Geeft tips en informatie.

Algemene veiligheidsaanwijzingen

Lees voor het eerste gebruik van dit apparaat de handleiding aandachtig door en bewaar deze incl. garantiebewijs, kassabon en indien mogelijk de kartonnen doos met binnerverpakking. Mocht u het apparaat doorgeven aan derden, geef dan ook de handleiding door.

- Gebruik het apparaat uitsluitend voor privédoeleinden en waarvoor het bedoeld is. Dit apparaat is niet bedoeld voor commerciële doeleinden.
Gebruik het apparaat niet in de buitenlucht. Buiten bereik houden van hitte, directe instraling van de zon, vocht (in geen geval in vloeistof dompelen) en scherpe randen. Gebruik het apparaat niet met vochtige handen. Bij vochtig of nat geworden apparaat direct de stekker eruit trekken.
- Schakel het apparaat uit en trek altijd de stekker uit het stopcontact (trek aan de stekker, niet aan de kabel) als u het apparaat niet gebruikt, toebehoren aanbrengt, bij reiniging of bij storing.
- Gebruik het apparaat **niet** zonder toezicht. Mocht u de ruimte verlaten, schakel het apparaat altijd uit. Trek de stekker uit het stopcontact.
- Het apparaat en de netkabel moeten regelmatig worden onderzocht op tekenen van beschadiging. Als een beschadiging wordt vastgesteld, mag het apparaat niet meer gebruikt worden.
- Gebruik alleen originele toebehoren.
- Voor de veiligheid van uw kinderen geen verpakkingsdelen (plastic zakken, kartonnen doos, styropor, etc.) binnen bereik laten liggen.



WAARSCHUWING:

Laat kleine kinderen niet met folie spelen. **Verstikkingsgevaar!**

- Neem de hiernavolgende "Speciale veiligheidsaanwijzingen" in acht.

Speciale veiligheidsaanwijzingen voor dit apparaat



WAARSCHUWING: Verwondingsgevaar!

- Het apparaat dient bij niet aanwezig toezicht en voorafgaand aan de montage, het demonteren of reinigen steeds van het stroomnet te worden losgekoppeld.
- Dit apparaat moet met slede en restenhouder in gebruikpositie worden gebruikt, behalve wanneer de grootte en vorm van het snijgoed het gebruik ervan niet toelaten.

⚠ WAARSCHUWING: Verwondingsgevaar!

- Repareer het apparaat niet zelf, maar ga naar een geautoriseerde vakman. Laat om gevaren te voorkomen een defecte netkabel alleen vervangen door een gelijkwaardige kabel door de fabrikant, onze klantenservice of een soortgelijk gekwalificeerd persoon.
- Dit apparaat mag niet door kinderen worden gebruikt.
- Het apparaat en de aansluitleiding ervan dienen uit de buurt van kinderen te worden gehouden.
- Kinderen mogen niet met het apparaat spelen.
- Apparaten kunnen door personen met verminderde fysieke, sensorische of mentale vaardigheden of gebrek aan ervaring en/of kennis worden gebruikt, als toezicht op hen wordt gehouden of over het veilige **gebruik van het apparaat** geïnstrueerd zijn en de daaruit voortkomende gevaren begrepen hebben.

⚠ WAARSCHUWING: Het snijvlak van het mes is zeer scherp!

- Ga met grote zorgvuldigheid met het mes om! Vooral bij het reinigen bestaat **verwondingsgevaar!**
- Breng het snijgoed niet met de hand, maar alleen met de slede naar het mes toe.
- Gebruik altijd de restenhouder als u kleine stukken wilt snijden.

⚠ LET OP:

Snij geen overmatig harde levensmiddelen als diepvriesproducten of vlees met botten.

Overzicht van de bedieningselementen

- 1 Afsteunplaat
- 2 Mes
- 3 Messenvergrendeling
- 4 Behuizing
- 5 Slede (drager)
- 6 Restenhouder
- 7 Aan-/Uit-schakelaar
- 8 Hendel voor de instelling van de snijdikte

Reglementair gebruik

Dit apparaat dient voor het snijden van levensmiddelen.

Het is uitsluitend voor dit doeleinde bestemd en mag uitsluitend daarvoor worden gebruikt.

Het apparaat mag alleen worden gebruikt zoals beschreven in deze handleiding. U mag het apparaat niet inzetten voor commerciële doeleinden.

Elk ander gebruik geldt als niet-reglementair en kan leiden tot materiële schade of zelfs tot lichamelijk letsel.

De fabrikant kan niet aansprakelijk worden gesteld voor schade die ontstaat door niet-reglementair gebruik.

Het apparaat uitpakken

- Haal het apparaat uit de verpakking.
- Verwijder al het verpakkingsmateriaal, zoals folie, vulmateriaal, kabelstrips en karton.
- Controleer de levering.

AANWIJZING:

Op het apparaat kan zich nog stof of productiemateriaal bevinden. We adviseren u het apparaat te reinigen zoals beschreven onder "Reiniging".

Aanwijzingen voor gebruik

Inbedrijfstelling

1. Zet het apparaat op een vlakke ondergrond.
2. Leg de restenhouder (6) op de slede, om het snijgoed aan te drukken.

Elektrische aansluiting

1. Voordat u de stekker in het stopcontact steekt, controleert u of de netspanning die u wilt gebruiken met die van het apparaat overeenkomt. De gegevens hierover vindt u op het typeplaatje.
2. Sluit het apparaat aan op een volgens de voorschriften geïnstalleerde geaarde contactdoos.

Schakelaar- / Toetsenfuncties (7)

OFF Uit

ON Aan in continubedrijf

U kunt de schakelaar tijdens het bedrijf loslaten.

LET OP: Kortetijdbedrijf

Gebruik het apparaat niet langer dan 10 minuten constant. Laat het voordat u het opnieuw gaat gebruiken ca. 30 minuten afkoelen.

Bediening

AANWIJZING:

Als u speciaal dun wilt snijden, maak dan het mes met een vochtige doek licht vochtig. Zo verhindert u dat het snijgoed aan het mes vast gaat zitten.

1. Stel met de knop de snijdikte in.
2. Leg het snijgoed op de slede. Maximale snijdikte: 15 mm.
3. Druk het snijgoed evt. met de restenhouder licht in de richting van het mes aan.
4. Start de motor door de schakelaar op ON te zetten. Voor het uitschakelen van de motor schakelaar op OFF zetten.
5. Houd de restenhouder vast met één hand en schuif uw levensmiddelen zacht tegen de afsteunplaat door de slede naar het mes te schuiven. Trek na het snijden de slede weer in de uitgangspositie terug. Herhaal deze gelijkmatige heen- en weerbeweging.

WAARSCHUWING:

- Gebruik het apparaat nooit zonder slede en restenhouder om eventueel gevaar voor verwondingen te voorkomen.
- RAAK NOOIT HET MES AAN WANNEER HET APPARAAT IN WERKING IS OF OP HET STROOMNET IS AANGESLOTEN.

Bedrijf beëindigen

6. Zet de schakelaar (7) op "OFF".
7. Trek de stekker uit het stopcontact en volg de reinigingsinstructies.

Reiniging

WAARSCHUWING:

- Trek voor reiniging altijd de stekker eruit.
- Dompel het apparaat in geen geval in water. Dit zou kunnen leiden tot een elektrische schok of brand.
- Het snijvlak van het mes is zeer scherp. Er bestaat gevaar voor verwondingen! Ga met grote zorgvuldigheid hiermee om.

LET OP:

- Gebruik geen staalborstel of andere schurende voorwerpen.
- Gebruik geen bijtende of schurende reinigingsmiddelen.

AANWIJZING:

De slede kan opzij gekanteld worden voor een gemakkelijker reiniging (Afb. 3).

- Reinig de behuizing, de slede en het mes met een licht vochtig gemaakte vaatdoek.
- Droog met een droge doek na.
- De restenhouder kunt u in afwaswater reinigen en vervolgens drogen.

LET OP:

- Als u het mes voor de reiniging uit zijn vergrendeling moet halen, verwijder dan niet de smeerstoffen die zich aan de achterzijde van het mes bevinden.
- Reinig het mes **niet** in afwaswater.

Uit- en inbouw van het mes

1. Klap de slede opzij of schuif hem naar voren zodat het mes geheel zichtbaar is.
2. Het mes is met een snelsluiting op de naaf bevestigd. Grijp voor het verwijderen de zwarte hendel en druk deze in de richting van de naaf. Draai hem daarbij rechtsom om de vergrendeling los te maken. (Afb. 5). Haal het mes voorzichtig met een handschoen eruit.
3. Wis de golfsnede en de voorzijde van het mes met een vochtige doek af. Droog met een droge doek na.
4. Voor de inbouw van het mes plaatst u het mes voorzichtig op de naaf.

5. Druk de snelsluiting weer aan en draai deze linksom vast om de vergrendeling weer te activeren.
6. Controleer het mes op goed vastzitten.

△ LET OP:

Het mes moet zo geplaatst worden dat de tekst op de zwarte hendel leesbaar is. Anders kan het mes worden geblokkeerd!

Geluidsontwikkeling

Het geluidsdrukkniveau werd gemeten aan het oor van een bedienende persoon (LpA) en is in overeenstemming met de DIN EN ISO 3744.

Vastgesteld geluidsdrukkniveau: 69,0 dB(A) (geen limiet)

Technische gegevens

Model: MA 3585
 Spanningsvoorziening: 230 V~, 50 Hz
 Opgenomen vermogen: 150 W
 Beschermingsklasse: II
 Korttijdbedrijf: 10 minuten
 Nettogewicht: ca. 4,20 kg

Technische en vormgevingswijzigingen in het kader van continue productontwikkelingen voorbehouden.

Aanwijzing over richtlijnenconformiteit

Hiermee verklaart de fabrikant, dat het apparaat MA 3585 voldoet aan de fundamentele eisen van de Europese richtlijn voor elektromagnetische compatibiliteit (2004/108/EG) en de laagspanningsrichtlijn (2006/95/EG).



Verwijdering

Betekenis van het symbool "Afvalbak"

Bescherm het milieu, elektrische apparaten horen niet bij het huisvuil.

Maak voor de verwijdering van elektrische apparaten gebruik van daarvoor bedoelde inzamelpunten en geef daar uw elektrische apparaten af die u niet meer gebruikt.

U helpt daarmee de mogelijk schadelijke gevolgen voor het milieu en de menselijke gezondheid door verkeerde verwijdering te voorkomen.

U levert daarmee uw bijdrage aan hergebruik, recycling en andere vormen van verwerking van oude elektrische en elektronische apparaten.

Informatie over waar de apparaten verwijderd moeten worden, kunt u opvragen bij uw gemeente of de gemeenteadministratie.

Mode d'emploi

Nous vous remercions d'avoir choisi l'un de nos produits. Nous espérons que l'appareil vous apportera pleine satisfaction.

Symboles figurant dans ce mode d'emploi

Les remarques importantes pour votre sécurité sont toujours signalées. Respectez toujours ces remarques pour éviter tout accident et tout dommage sur l'appareil :

AVERTISSEMENT :

avertit des dangers pour votre santé et indique les risques possibles de blessure.

ATTENTION :

indique des risques possibles pour l'appareil ou pour d'autres objets.

REMARQUE :

donne des conseils et des informations.

Consignes générales de sécurité

Avant d'utiliser cet appareil, lisez attentivement le mode d'emploi et conservez-le avec la garantie, le ticket de caisse et, si possible, l'emballage interne. Assurez-vous de joindre ce mode d'emploi si vous transmettez l'appareil à des tiers.

- L'appareil est uniquement destiné à une utilisation privée et pour l'utilisation décrite dans ce mode d'emploi. Cet appareil n'est pas conçu pour un usage en milieu professionnel.

N'utilisez pas l'appareil en plein air. Tenez l'appareil à l'écart de la chaleur, du soleil, de l'humidité (ne le plongez jamais dans un liquide) et protégez-le des angles vifs. N'utilisez pas l'appareil avec les mains humides. Si l'appareil est humide ou mouillé, débranchez immédiatement le cordon d'alimentation.

- Lorsque vous n'utilisez pas l'appareil, lorsque vous posez les accessoires, lors du nettoyage ou lorsque vous rangez l'appareil, éteignez-le et débranchez toujours la fiche de la prise électrique (en tirant sur la fiche et non sur le câble).
- **Ne pas** utiliser l'appareil sans surveillance. Lorsque vous quittez la pièce, éteignez l'appareil. Déconnectez la fiche de la prise.
- L'appareil et le câble d'alimentation doivent être régulièrement inspectés pour détecter la présence de signes d'endommagement. L'appareil ne doit plus être utilisé si des dommages sont constatés.
- Utilisez exclusivement des accessoires d'origine.
- Pour la sécurité de vos enfants, ne laissez pas les matériaux d'emballage (sac en plastique, carton, polystyrène, etc.) à leur portée.

AVERTISSEMENT :

Ne laissez pas les enfants jouer avec le film de protection. Ils pourraient **s'étouffer**.

- Respectez les « Consignes spéciales de sécurité » suivantes.

Consignes spéciales de sécurité pour cet appareil

AVERTISSEMENT : risque de blessure !

- Débranchez systématiquement l'appareil lorsqu'il est laissé sans surveillance, ainsi qu'avant son montage, démontage ou nettoyage.
- Utilisez l'appareil avec le chariot coulissant et le pousse-talon en bon état, sauf si la taille et la forme des aliments ne permettent pas leur utilisation.

⚠️ AVERTISSEMENT : risque de blessure !

- Ne réparez pas l'appareil vous-même. Prenez contact avec un technicien agréé. Afin d'éviter les risques, un câble d'alimentation endommagé doit être remplacé par un câble équivalent fourni uniquement par le constructeur, notre service après-vente ou tout autre spécialiste qualifié.
- Cet appareil ne doit pas être utilisé par les enfants.
- Gardez l'appareil et son cordon d'alimentation hors de la portée des enfants.
- Ne pas laisser les enfants jouer avec cet appareil.
- Les appareils peuvent être utilisés par des déficients physiques, sensoriels ou mentaux, et des personnes ayant peu de connaissances et/ou d'expérience, à la condition qu'ils soient surveillés, **ou sachent comment l'utiliser en toute sécurité**, et qu'ils aient compris les risques encourus.

⚠️ AVERTISSEMENT : la surface de la lame est très tranchante !

- Manipulez-la avec la précaution nécessaire. Le nettoyage peut notamment exposer à des **blessures**.
- Ne guidez pas les aliments à couper sur la lame avec la main, mais uniquement avec le chariot coulissant.
- Utilisez toujours le pousse-talon, même lorsque vous souhaitez couper des petits morceaux.

⚠️ ATTENTION :

ne coupez pas des aliments trop durs comme des aliments surgelés ou de la viande contenant des os.

Présentation des éléments de commande

- 1 Plaque de positionnement
- 2 Lame
- 3 Verrou de la lame
- 4 Boîtier
- 5 Chariot coulissant (support)
- 6 Pousse-talon
- 7 Interrupteur Marche/Arrêt

- 8 Molette pour régler l'épaisseur de la tranche

Utilisation conforme

Cet appareil est conçu pour trancher des aliments.

Il est uniquement conçu pour cet usage et devra uniquement être utilisé dans ce but précis.

Il doit toujours être utilisé conformément aux consignes décrites dans ce mode d'emploi. Vous ne devez pas utiliser l'appareil pour un usage industriel.

Toute autre utilisation ne respecte pas l'utilisation conforme et peut conduire à des dommages matériels ou corporels.

Le fabricant décline toute responsabilité quant à d'éventuels dommages induits par une utilisation non conforme.

Déballage de l'appareil

- Sortez l'appareil de son emballage.
- Enlevez toutes les fournitures d'emballage telles que les papiers, les matières de remplissage, les colliers de serrage et les cartons.
- Vérifiez que la livraison est complète.

i REMARQUE :

de la poussière ou des restes d'éléments de production peuvent encore se trouver sur l'appareil. Nous vous conseillons de nettoyer l'appareil comme indiqué dans la section « Nettoyage ».

Conseils d'utilisation

Mise en service

1. Placez l'appareil sur une surface de travail plane.
2. Placez le pousse-talon (6) sur le chariot coulissant et appuyez sur les aliments à couper.

Connexion électrique

1. Avant de brancher la fiche sur la prise, vérifiez que la tension du système que vous souhaitez utiliser correspond à celle de l'appareil. Vous trouverez les informations sur la tension sur la plaque signalétique.
2. Branchez l'appareil à une prise reliée à la terre et correctement installée.

Interrupteur/fonctions des touches (7)

OFF Arrêt

ON Marche en fonctionnement continu

Vous pouvez relâcher l'interrupteur pendant le fonctionnement.

⚠ ATTENTION : fonctionnement bref

N'utilisez pas l'appareil en continu pendant plus de 10 minutes. Laissez-le refroidir pendant environ 30 minutes avant de l'utiliser à nouveau.

Utilisation

i REMARQUE :

si vous souhaitez des tranches particulièrement fines, mouillez légèrement la lame avec un torchon humide. De cette façon, vous empêchez les aliments coupés de s'accrocher à la lame.

1. Utilisez la molette pour régler l'épaisseur de tranche.
2. Placez les aliments à couper sur le glisseur. Épaisseur maximale : 15 mm
3. Si besoin est, appuyez légèrement sur les aliments à couper dans le sens de la lame à l'aide du pousse-talon.

4. Allumez l'appareil en mettant l'interrupteur sur ON. Mettez l'interrupteur sur OFF pour éteindre l'appareil.
5. Tenez fermement le pousse-talon d'une main, et utilisez-le pour pousser doucement vos aliments à couper contre la plaque de positionnement en faisant glisser le chariot coulissant sur la lame. Une fois la coupe terminée, replacez le chariot coulissant dans sa position initiale. Répétez à l'identique ces mouvements d'avant en arrière.

⚠ AVERTISSEMENT :

- Afin d'éviter toute blessure, n'utilisez jamais l'appareil sans son chariot coulissant et son pousse-talon.
- **NE TOUCHEZ JAMAIS LA LAME PENDANT QUE L'APPAREIL EST EN COURS DE FONCTIONNEMENT OU BRANCHÉ SUR L'ALIMENTATION.**

Terminer l'opération

6. Mettez l'interrupteur (7) sur « OFF »
7. Débranchez la prise et suivez les consignes de nettoyage.

Nettoyage

⚠ AVERTISSEMENT :

- Débranchez toujours la prise électrique avant d'effectuer le nettoyage.
- L'appareil ne doit en aucun cas être immergé dans l'eau pour le nettoyer. Cela pourrait générer des chocs électriques ou provoquer un incendie.
- La surface de la lame est très tranchante. Risque de blessures ! Manipulez-la avec la précaution nécessaire.

⚠ ATTENTION :

- N'utilisez pas de brosse métallique ou d'autres objets abrasifs.
- N'utilisez pas de produit nettoyant agressif ou abrasif.

i REMARQUE :

le chariot coulissant bascule sur le côté pour faciliter le nettoyage (fig. 3).

- Nettoyez le boîtier, le chariot coulissant et la lame à l'aide d'un torchon légèrement humide.
- Séchez les différentes parties à l'aide d'un tissu sec.
- Vous pouvez nettoyer le pousse-talon dans un bol d'eau, et le sécher ensuite.

⚠ ATTENTION :

- Si vous devez enlever la lame de son mécanisme de verrouillage pour la nettoyer, n'enlevez pas le lubrifiant au dos de la lame.
- **Ne pas** nettoyer la lame dans un bol d'eau.

Montage et démontage de la lame

1. Basculez le chariot coulissant sur le côté ou poussez-le vers l'avant afin que la lame soit complètement visible.
2. La lame est fixée par un dispositif de verrouillage au niveau de son axe. Pour retirer la lame, appuyez sur la molette noire contre l'axe. Puis tournez l'axe dans le sens des aiguilles des montres pour déverrouiller le verrou. (fig. 5) En portant un gant, retirez la lame avec précaution.
3. Nettoyez la lame dentée et l'avant de la lame à l'aide d'un chiffon humide. Séchez les différentes parties à l'aide d'un tissu sec.
4. Remplacez la lame avec précaution sur son axe.
5. Remplacez le dispositif de verrouillage et tournez-le dans le sens contraire des aiguilles d'une montre pour le verrouiller de nouveau.
6. Vérifiez que la lame soit bien fixée.

ATTENTION :

la lame doit être fixée de façon à pouvoir lire ce qui est écrit sur la molette noire. Dans le cas contraire, la lame peut se bloquer.

Niveau de bruit

Le niveau sonore a été mesuré auprès d'un opérateur (LpA) en conformité avec la norme DIN EN ISO 3744.

Niveau sonore mesuré : 69,0 dB(A) (aucune limite)

Caractéristiques techniques

Modèle : MA 3585
 Alimentation : 230 V~, 50 Hz
 Consommation : 150 W
 Classe de sécurité : II
 Fonctionnement bref : 10 minutes
 Poids net : env. 4,20 kg

Sous réserve de modifications techniques et de conception dans le cadre du développement continu des produits.

Remarque concernant la conformité aux directives

Le fabricant déclare par la présente que l'appareil MA 3585 est en conformité avec les exigences essentielles de la directive européenne concernant la compatibilité électromagnétique (2004/108/EG) et la directive basse tension (2006/95/EG).



Élimination des déchets

Signification du symbole « poubelle »

Protégez notre environnement, ne jetez pas les appareils électriques avec les déchets ménagers.

Utilisez les points de collecte prévus pour les appareils électriques pour mettre au rebut les appareils électriques que vous n'utilisez plus.

Vous contribuez ainsi à éviter les effets potentiels sur l'environnement et sur la santé liés à une élimination inadéquate.

Vous apportez alors votre contribution au recyclage et à d'autres formes d'utilisation des équipements électriques et électroniques.

Pour obtenir des informations sur les points de collecte des appareils, veuillez contacter votre commune ou les collectivités locales.

Istruzioni per l'uso

Grazie per aver acquistato uno dei nostri prodotti. Ci auguriamo che possiate utilizzarlo con la massima soddisfazione.

Simboli delle presenti istruzioni per l'uso

Note importanti per la sicurezza sono segnate in modo chiaro. È importante attenersi a tali avvertenze per prevenire incidenti e danni all'apparecchio:

AVVERTENZA:

Avvisi di pericoli per la salute e di potenziali lesioni.

ATTENZIONE:

Indica eventuali pericoli per il dispositivo o altri oggetti.

NOTA:

Mette in risalto consigli ed informazioni.

Norme di sicurezza generali

Prima di mettere in funzione questo apparecchio, leggere molto attentamente le istruzioni per l'uso e conservarle con cura unitamente al certificato di garanzia, allo scontrino e, se possibile, alla scatola di cartone con la confezione interna. Se passate l'apparecchio a terzi, consegnate anche le istruzioni per l'uso.

- Utilizzare l'apparecchio soltanto per gli scopi previsti e per uso privato. Questo apparecchio non deve essere utilizzato per scopi commerciali. Non utilizzare il dispositivo all'aperto. Proteggerlo da calore, luce solare diretta, umidità (non immergerlo mai in liquidi) e bordi affilati. Non toccare l'apparecchio con le mani bagnate. Se l'apparecchio si bagna, estrarre immediatamente la spina dalla presa.
- Spegnerne sempre l'apparecchio ed estrarre la spina dalla presa (tirando la presa e non il cavo) quando non si utilizza l'apparecchio o quando si installano accessori su di esso, nonché durante la pulizia e in caso di anomalie.
- Non lasciare l'apparecchio **incustodito** durante il funzionamento. Spegnerne sempre l'apparecchio quando si esce dalla stanza e scollegare la spina dalla presa.
- Controllare periodicamente che apparecchio e cavo non siano danneggiati. Non utilizzare l'apparecchio in caso di anomalie.
- Utilizzare solo accessori originali.
- Per ragioni di sicurezza tenere qualsiasi parte dell'imballaggio (sacchetti di plastica, cartone, polistirolo, ecc.) fuori dalla portata dei bambini.

AVVERTENZA:

Non lasciare giocare i bambini piccoli con la pelli-cola, **pericolo di soffocamento!**

- Osservare le seguenti "Avvertenze speciali di sicurezza".

Avvertenze speciali di sicurezza per questo apparecchio

AVVERTENZA: Rischio di lesioni!

- L'apparecchio deve essere sempre scollegato dalla rete elettrica se lasciato incustodito e prima di effettuare operazioni di montaggio, smontaggio o pulizia.
- L'apparecchio va utilizzato sempre con slitta e supporto alimenti, a meno che la forma dell'alimento non ne impedisca l'impiego.

AVVERTENZA: Rischio di lesioni!

- Non riparare in autonomia l'apparecchio, bensì rivolgersi ad un tecnico autorizzato. Per prevenire eventuali danni, far sostituire un cavo elettrico difettoso esclusivamente dal costruttore, dal nostro servizio clienti o da un tecnico qualificato con uno equivalente.
- L'apparecchio non deve essere utilizzato da bambini.
- Tenere i bambini lontani dall'apparecchio e dal cavo elettrico.
- Non far giocare i bambini con l'apparecchio.
- L'apparecchio non deve essere utilizzato da individui (compresi bambini) con ridotte abilità fisiche, sensoriali oppure mentali o con esperienza/conoscenza insufficiente dell'apparecchio, se non dietro supervisione oppure dopo aver ricevuto istruzioni **sull'uso dell'apparecchio da parte del personale responsabile della loro sicurezza.**

AVVERTENZA: La superficie della lama é molto affilata.

- Maneggiare con la necessaria cautela. In particolare effettuando la pulizia sussiste un **rischio di lesioni!**
- Non avvicinare gli alimenti da tagliare alla lama con le mani, bensì servirsi della slitta.
- Utilizzare sempre il supporto per gli alimenti per tagliare pezzi di piccole dimensioni.

ATTENZIONE:

Non utilizzare per tagliare cibi particolarmente duri, come alimenti congelati o carne con l'osso.

Posizione dei comandi

- 1 Piastra di posizionamento
- 2 Lama
- 3 Bloccaggio lama
- 4 Involucro
- 5 Slitta (supporto)
- 6 Supporto alimenti
- 7 Interruttore ON/OFF
- 8 Leva per la regolazione dello spessore di taglio

Uso previsto

L'apparecchio é destinato al taglio degli alimenti.

È progettato solo a questo scopo e deve essere usato solo per questo uso previsto.

Utilizzare questo dispositivo solo secondo le istruzioni di questo manuale. L'apparecchio non può essere utilizzato per scopi commerciali.

Non è previsto alcun altro uso e può causare danni e lesioni a persone.

Il produttore non si assume alcuna responsabilità per danni che potrebbero verificarsi a seguito di un uso non corretto.

Disimballare il dispositivo

- Estrarre l'apparecchio dall'imballaggio.
- Rimuovere tutto il materiale di imballaggio come pellicola di plastica, materiale di riempimento, fermi per cavi e cartone.
- Controllare che tutte le parti siano contenute nella confezione.

i NOTA:

Pulire i residui di produzione e la polvere dal dispositivo come descritto in "Pulizia".

Avvertenze per l'uso

Messa in funzione

1. Collocare l'apparecchio su una superficie di lavoro piana.
2. Collocare il supporto alimenti (6) sulla slitta per far avanzare gli alimenti da tagliare.

Collegamento elettrico

1. Prima di inserire la spina nella presa, controllare che la tensione di rete corrisponda a quella dell'apparecchio. Le relative informazioni sono riportate sulla targhetta dell'apparecchio.
2. Collegare l'apparecchio a una presa con messa a terra installata correttamente.

Funzioni interruttore/tasti (7)

OFF spento

ON acceso in funzionamento continuo

Durante il funzionamento si può rilasciare l'interruttore.

⚠ ATTENZIONE: Funzionamento breve

Non utilizzare l'apparecchio per più di 10 minuti consecutivi. Lasciarlo raffreddare per circa 30 minuti prima di riutilizzarlo.

Uso

i NOTA:

Se si desiderano ottenere fette particolarmente sottili, inumidire leggermente la lama con un panno umido per impedire che gli alimenti tagliati si attacchino alla lama. per impedire che gli alimenti tagliati si attacchino alla lama.

1. Regolare con l'interruttore lo spessore di taglio desiderato.
2. Collocare gli alimenti da tagliare sulla slitta. Spessore max di taglio: 15 mm.
3. Se necessario, pressare delicatamente gli alimenti sulla lama.
4. Accendere l'apparecchio posizionando l'interruttore su ON. Per spegnerlo, riposizionare l'interruttore su OFF.
5. Tenere fermo con una mano il supporto alimenti e con esso spingere delicatamente gli alimenti sulla piastra, verso la lama. Una volta terminato il taglio, riportare la slitta nella posizione di partenza. Ripetere più volte questo movimento regolare in avanti e indietro.

⚠ AVVERTENZA:

- Per evitare rischi di lesioni, non utilizzare mai l'apparecchio senza slitta e supporto alimenti.
- **NON TOCCARE MAI LA LAMA QUANDO L'APPARECCHIO E' IN FUNZIONE O COLLEGATO ALLA RETE ELETTRICA.**

Terminare l'uso

6. Posizionare l'interruttore (7) su „OFF”.
7. Rimuovere sempre il cavo di alimentazione prima di effettuare la pulizia seguendo le relative istruzioni.

Pulizia

⚠ AVVERTENZA:

- Rimuovere sempre il cavo di alimentazione prima di effettuare la pulizia.
- Non immergere mai l'apparecchio nell'acqua per pulirlo. Ciò potrebbe causare scosse elettriche o un incendio.
- La superficie della lama è molto affilata. Pericolo di lesioni. Maneggiare con la necessaria cautela.

⚠ ATTENZIONE:

- Non usare pagliette o altri oggetti abrasivi.
- Per la pulizia non usare detersivi forti o abrasivi.

i NOTA:

È possibile ribaltare la slitta di lato per facilitare la pulizia (ill. 3).

- Pulire alloggiamento, slitta e lama con un panno leggermente umido.
- Asciugare bene con un panno asciutto.
- È possibile lavare il supporto alimenti immergendolo in acqua; successivamente asciugarlo.

⚠ ATTENZIONE:

- Se si rimuove la lama dal meccanismo di bloccaggio, fare attenzione a non asportare i lubrificanti sul retro della lama.
- **Non pulire la lama immergendola in acqua.**

Montaggio e rimozione della lama

1. Ribaltare la slitta di lato e spingerla in avanti in modo che la lama sia completamente visibile.
2. La lama è fissata al mozzo mediante un bloccaggio rapido. Per rimuovere la lama, spingere la leva nera in direzione del mozzo. Per sbloccarla girare in senso orario. (Ill. 5) Rimuovere delicatamente la lama indossando guanti.
3. Pulire la lama seghettata e la parte anteriore della lama con un panno umido. Asciugare bene con un panno asciutto.
4. Per rimontare la lama, posizionarla con cura sul mozzo.
5. Richiudere il bloccaggio rapido e farlo ruotare in senso antiorario per riattivare il bloccaggio.
6. Controllare che la lama sia ben fissata.

⚠ ATTENZIONE:

La lama deve essere posizionata in maniera che la scritta sulla lava nera sia ben leggibile. In caso contrario, la lama può bloccarsi!

Emissioni sonore

Il livello di pressione sonora è stato misurato (ufficio d'esame regionale) sull'orecchio di un operatore in conformità con la DIN EN ISO 3744.

Livello di pressione sonora: 69,0 dB(A) (nessun limite)

Dati tecnici

Modello: MA 3585
Alimentazione di tensione: 230 V~, 50 Hz
Potenza assorbita: 150 W
Classe di protezione: II
Funzionamento breve: 10 minuti
Peso netto: ca. 4,20 kg

Ci si riserva modifiche tecniche e creative nell'ambito dei continui sviluppi del prodotto.

Avvertenza sulla conformità alla direttiva

Con la presente il Costruttore dichiara che il dispositivo MA 3585 è conforme ai requisiti fondamentali della Direttiva Europea sulla Compatibilità Elettromagnetica (2004/108/CE) e della Direttiva Bassa Tensione (2006/95/CE).



Smaltimento

Significato del simbolo "contenitore dei rifiuti"

Rispettare l'ambiente, non smaltire dispositivi elettrici nei rifiuti domestici.

Lo smaltimento di dispositivi obsoleti o difettosi deve avvenire tramite consegna presso punti di raccolta locali.

In questo modo si contribuisce a prevenire i potenziali effetti sull'ambiente e sulla salute causati da uno smaltimento errato.

Così si contribuisce al riutilizzo, al riciclaggio e ad altre forme di impiego dei vecchi dispositivi elettrici ed elettronici.

Le informazioni relative ai luoghi di smaltimento sono disponibili presso i comuni di residenza o le amministrazioni comunali.

Instrucciones de uso

Muchas gracias por elegir nuestro producto. Esperamos que disfrute de su nuevo aparato.

Símbolos de estas instrucciones de uso

Las indicaciones importantes para la seguridad están marcadas de forma especial. Tenga en cuenta siempre estas indicaciones para evitar accidentes y daños en el aparato.

ADVERTENCIA:

Advierte de peligros para la salud y muestra posibles riesgos de lesiones.

ATENCIÓN:

Señala posibles peligros para el aparato y otros objetos.

OBSERVACIÓN:

Destaca consejos e informaciones para el usuario.

Indicaciones generales de seguridad

Antes de poner en funcionamiento el aparato, lea con detenimiento las instrucciones de uso y consérvelas junto con el certificado de garantía, la boleta de compra y, si es posible, la caja con el embalaje interior. En caso de transferir el aparato a terceros, adjunte estas instrucciones de uso.

- Utilice el aparato únicamente en el ámbito doméstico y para el fin previsto. Este aparato no es adecuado para el uso comercial.
No utilice el aparato al aire libre. Manténgalo alejado del calor, los rayos solares directos, la humedad (no lo sumerja nunca en líquidos) y los cantos afilados. No utilice el aparato con las manos húmedas. Si el aparato está húmedo o se ha mojado, desconéctelo inmediatamente de la toma de corriente.
- Desconecte el aparato y desconecte siempre el enchufe de la toma de corriente (tirando del enchufe, no del cable) cuando no vaya a utilizar el aparato, cuando incorpore accesorios, cuando vaya a limpiarlo o cuando detecte una avería.
- No deje el aparato funcionando **sin** vigilancia. Si ha de ausentarse, desconecte siempre el aparato. Extraiga el enchufe de la toma de corriente.
- Controle regularmente que el aparato y el cable de alimentación de red no estén dañados. En caso de constatar un daño, no se puede seguir utilizando el aparato.
- Utilice solo accesorios originales.
- Para la seguridad de sus hijos, no deje los envoltorios a su alcance (bolsa de plástico, caja de cartón, porexpán, etc.).

ADVERTENCIA:

No permita que los niños pequeños jueguen con los plásticos. Peligro de **asfixia**.

- Tenga en cuenta las "Indicaciones especiales de seguridad" que se indican más adelante.

Consejos de seguridad especiales para este aparato

ADVERTENCIA: Peligro de lesión

- El aparato debe desconectarse de la corriente siempre que quede sin supervisión y antes de montarlo, desmontarlo o limpiarlo.
- Este aparato debe utilizarse con el deslizador y el dispositivo de último corte en posición de trabajo, salvo que el tamaño y la forma de los alimentos a cortar no permitan su utilización.

ADVERTENCIA: Peligro de lesión

- No intente reparar el aparato; solicite los servicios de un técnico autorizado. Para evitar riesgos, un cable de alimentación defectuoso solo deberá ser sustituido por otro cable equivalente por el fabricante del aparato, nuestro servicio de atención al cliente u otra persona cualificada.
- Este aparato no debe ser usado por niños.
- El aparato y su cable de alimentación debe mantenerse lejos de los niños.
- No deje que los niños jueguen con el aparato.
- Este aparato puede ser utilizado por personas con capacidades físicas, sensoriales o mentales reducidas, con falta de experiencia y/o conocimientos, siempre que sean supervisados o hayan sido instruidos sobre el uso seguro del aparato y comprendan los peligros que se originarían de un **uso** incorrecto.

ADVERTENCIA: La superficie de corte de la cuchilla está muy afilada.

- Manipule la cuchilla con el debido cuidado. Existe el peligro de lesión especialmente **durante la limpieza**
- No guíe los alimentos a cortar con la mano sino solo con el deslizador hacia la cuchilla.
- Utilice siempre el dispositivo de último corte cuando quiera cortar pedazos pequeños.

ATENCIÓN:

Evite cortar alimentos demasiado duros, tales como congelados o carne con huesos.

- 6 Dispositivo de último corte
- 7 Interruptor de encendido/apagado
- 8 Palanca de ajuste del grosor de corte

Ubicación de los controles

- 1 Placa de posicionamiento
- 2 Cuchilla
- 3 Bloqueo de la cuchilla
- 4 Carcasa
- 5 Deslizador (reposo)

Uso previsto

Este aparato está diseñado para cortar alimentos en rodajas.

Se ha diseñado únicamente para este propósito y solo debe aplicarse a este uso específico.

Solo se puede utilizar en la forma descrita en las presentes instrucciones de uso. El aparato no se debe utilizar con fines comerciales.

Cualquier otro uso se considera como no previsto y puede provocar daño material o incluso a lesión física.

El fabricante no asume ninguna responsabilidad por daños que se puedan producir por un uso no previsto.

Desembalaje del aparato

- Retire el embalaje del aparato.
- Retire todos los materiales de embalaje, como películas de plástico, material de relleno, bridas y caja de cartón.
- Compruebe si se han suministrado todos los componentes.

i OBSERVACIÓN:

Es posible que queden residuos derivados de la producción o polvo en el aparato. Le recomendamos que limpie el aparato tal como se describe en "Limpieza".

Notas sobre el uso

Puesta en funcionamiento

1. Coloque el aparato sobre una superficie de trabajo plana.
2. Ponga el dispositivo de último corte (6) sobre el deslizador para empujar los alimentos a cortar.

Conexión eléctrica

1. Antes de poner el enchufe en la toma, compruebe que la tensión del sistema eléctrico coincida con la del aparato. Encontrará información al respecto en la placa identificadora.
2. Conecte el aparato a una toma de corriente con toma de tierra correctamente instalada.

Funciones del interruptor y las teclas (7)

OFF Desconectar

ON Conectar en funcionamiento continuo

Durante el funcionamiento continuo puede soltar el interruptor.

⚠ ATENCIÓN: Funcionamiento de corta duración

No deje funcionar el aparato en modo continuo más de 10 minutos. Déjelo enfriar durante aproximadamente 30 minutos antes de usarlo de nuevo.

Utilización

i OBSERVACIÓN:

Si quiere realizar cortes especialmente delgados, humedezca ligeramente la cuchilla con un paño humedecido. De este modo evitará que los alimentos cortados se peguen a la cuchilla.

1. Usando el botón ajuste el grosor de corte.

2. Ponga los alimentos que va a cortar en el deslizador. Grosor de corte máximo: 15 mm.
3. Empuje los alimentos a cortar, si fuera necesario, con el dispositivo de último corte, hacia la cuchilla.
4. Encienda el motor, colocando el interruptor en ON. Para apagar el motor ponga el interruptor en OFF.
5. Sostenga el dispositivo de último corte firmemente con una mano y guíe los alimentos suavemente contra la placa de posicionamiento, empujando el deslizador hacia la cuchilla. Después de cortar, ponga el deslizador de nuevo en su posición inicial. Repita este movimiento uniforme hacia adelante y atrás.

⚠ ADVERTENCIA:

- Nunca use el aparato sin el deslizador y dispositivo de último corte para evitar cualquier peligro de lesión.
- **NUNCA TOQUE LA CUCHILLA MIENTRAS EL APARATO ESTÁ FUNCIONANDO O CONECTADO A LA CORRIENTE.**

Finalizar el funcionamiento

6. Ponga el interruptor (7) a «OFF».
7. Retire el enchufe de la toma de corriente y siga las indicaciones de limpieza.

Limpieza

⚠ ADVERTENCIA:

- Antes de limpiar, retire siempre el enchufe de la toma.
- En ningún caso sumerja el aparato en agua para limpiarlo. Podría producirse una descarga eléctrica o quemaduras.
- La superficie de corte de la cuchilla está muy afilada. Existe el riesgo de lesión. Manipule la cuchilla con el debido cuidado.

⚠ ATENCIÓN:

- No utilice cepillos de púas de metal u objetos abrasivos.
- No utilice detergentes agresivos o abrasivos.

i OBSERVACIÓN:

Para facilitar la limpieza del deslizador puede inclinarlo hacia un lado (fig. 3).

- Limpie el chasis, el deslizador y la cuchilla con un paño ligeramente humedecido.
- Retire cualquier resto de humedad con un paño seco.
- Puede limpiar el dispositivo de último corte en un baño aclarado y secarlo a continuación.

⚠ ATENCIÓN:

- Si retira la cuchilla de su dispositivo de bloqueo, no elimine el lubricante de la parte posterior de la cuchilla.
- **No limpie la cuchilla en un baño de aclarado.**

Desmontaje e instalación de la cuchilla

1. Incline el deslizador a un lado o empújelo hacia adelante dejando la cuchilla completamente a la vista.
2. La cuchilla está sujeta en el buje mediante un cierre rápido. Para extraer la cuchilla, coja la palanca negra y presiónela hacia el buje. Gírela en el sentido de reloj para soltar el bloqueo. (Fig. 5). Extraiga la cuchilla con cuidado, usando guantes.
3. Limpie la cuchilla aserrada y la parte delantera de la cuchilla con un paño humedecido. Retire cualquier resto de humedad con un paño seco.
4. Para instalar la cuchilla colóquela con cuidado en el buje.
5. Presione de nuevo el cierre rápido y gírelo contra el sentido de reloj hasta que se fije, para que se active el bloqueo.
6. Compruebe que la cuchilla esté fija.

⚠ ATENCIÓN:

La cuchilla debe colocarse de tal manera que la inscripción en la palanca negra quede visible. En caso contrario la cuchilla puede bloquearse.

Nivel de ruido

El nivel de presión acústica se midió en el oído de un operador (LpA) en conformidad con DIN EN ISO 3744.

Nivel de presión acústica detectado: 69,0 dB(A) (sin límite)

Datos técnicos

Modelo: MA 3585
 Alimentación de corriente: 230 V~, 50 Hz
 Consumo de potencia: 150 W
 Clase de protección: II
 Funcionamiento de corta duración: 10 minutos
 Peso neto: aprox. 4,20 kg

Reservado el derecho a realizar modificaciones técnicas y de diseño en el marco de una mejora continuada del producto.

Indicación acerca de la conformidad con directivas

El fabricante declara por la presente que el aparato MA 3585 cumple los requisitos fundamentales de las directivas europeas de compatibilidad electromagnética (2004/108/CE) y de baja tensión (2006/95/CE).



Eliminación

Significado del símbolo de «contenedor»

Proteja el medio ambiente. No deseche los aparatos eléctricos como residuos domésticos.

Utilice los puntos de recogida previstos para la eliminación de aparatos eléctricos, donde podrá entregar los aparatos eléctricos que ya no utilice.

De este modo ayudará a evitar los impactos que pueda producir en el medio ambiente y la salud de las personas a una eliminación inadecuada.

Contribuirá a la reutilización, el reciclaje y otras formas de aprovechamiento de los aparatos eléctricos y electrónicos que ya no sirven.

Puede obtener más información sobre dónde desechar los aparatos viejos en su ayuntamiento y otras administraciones locales.

Instructions for use

Thank you for choosing our product. We hope you enjoy this appliance.

Symbols used in these operating instructions

Important tips for your safety are identified by a special mark. You must observe these tips to avoid accidents and damage to the appliance:



WARNING:

Warns of dangers to your health and indicates possible risks of injury.



ATTENTION:

Indicates possible hazards to the appliance or other items.



PLEASE NOTE:

Highlights tips and information for you.

General safety information

Before using this appliance for the first time, please read the instructions for use very carefully and keep these safe along with the warranty certificate, receipt and if possible the box and the inner packaging. If you give the appliance to a third party, you should also provide them with the operating instructions.

- This appliance is for private use only. Use it only for its intended purpose. This appliance is not intended for commercial use.
Do not use the appliance outdoors. Keep it away from heat, direct sunlight, humidity (do not submerge in liquids under any circumstances) and sharp edges. Do not use the appliance with wet hands. If the appliance becomes wet or damp, pull the plug out immediately.
- Switch the appliance off and always pull the plug out of the socket (pull on the plug, not on the cable) when you are not using the appliance, when you are attaching accessories, for cleaning or if there are any faults.
- **Never** leave the appliance unattended. If you leave the room, always switch the appliance off. Pull the plug out of the socket.
- The appliance and the power cable must be checked regularly for signs of damage. If damage is discovered, stop using the appliance.
- Only use original accessories.
- For the safety of your children, do not place any of the packaging items (plastic bag, box, polystyrene etc.) within their reach.



WARNING:

Do not let young children play with the film. **Risk of suffocation!**

- Pay attention to the following 'Special Safety Instructions'.

Special safety information for this appliance



WARNING: Risk of injury!

- The appliance must always be unplugged when not under supervision, and prior to assembly, disassembling or cleaning.
- This appliance must be used with the carriage and food holder in the operating position, unless prohibited by the size and shape of the food to be sliced.

WARNING: Risk of injury!

- Do not repair the appliance yourself; instead, contact an authorised professional. In order to avoid hazards, defective power cables should only be replaced with comparable cables by the manufacturer, our customer service department or by similarly qualified individuals.
- This appliance must not be used by children.
- The appliance and its power cable should be kept away from children.
- Children must not play with the appliance.
- This appliance may only be used by persons with reduced physical, sensory or mental abilities and/or a lack of knowledge and experience if they are supervised or where they have been instructed on the safe **use of the appliance** and are aware of and understand the dangers which may result.

WARNING: The cutting surface of the blade is very sharp.

- Handle the knife with the appropriate care! In particular, cleaning presents a **risk of injury!**
- Do not place the food to be cut on the blade by hand. Do so only using the carriage.
- Always use the food holder if small cut pieces are desired.

ATTENTION:

Do not slice excessively hard foods such as frozen food or meat with bones.

Overview of controls

- 1 Positioning plate
- 2 Blade
- 3 Blade lock
- 4 Housing
- 5 Carriage (rest)
- 6 Scrap container
- 7 On/off switch
- 8 Cutting thickness adjustment lever

Correct use of the appliance

This appliance is used for cutting food.

It is intended solely for this purpose and should only be used for this.

It should only be used as per the descriptions provided in these operating instructions. This appliance should not be used for commercial purposes.

Any other use of the appliance shall be deemed to be contrary to the intended purpose and can lead to damage to property or even to personal injury.

The manufacturer cannot be held liable for damages which arise as a result of the use of the appliance contrary to its intended purpose.

Unpacking the appliance

Remove the appliance from its packaging.

- Remove all packaging materials such as film, packing material, cable clips and cardboard packaging.
- Make sure that nothing is missing from the delivery.

PLEASE NOTE:

There may still be some dust or production residue on the appliance. We recommend that you clean the appliance as described in the 'Cleaning' section before use.

Instructions for use

Before first use

1. Place the appliance on a flat work surface.
2. Attach the food holder (6) to the sliding carriage to press against the food to be sliced.

Electrical connection

1. Before you insert the plug into the outlet, check that the voltage you wish to use is in conformity with that of the instrument. The details can be found on the nameplate.
2. Connect the appliance to a properly installed shockproof socket.

Switch/button functions (7)

OFF Off

ON On in continuous operation

You can release the switch during operation.

ATTENTION: Short-time operation

Do not use the appliance continuously for more than 10 minutes. Allow it to cool for about 30 minutes before using again.

Operation

PLEASE NOTE:

If very thin slices are desired, gently wet the blade with a damp cloth. This will prevent the slices from sticking to the blade.

1. Use the button to adjust slicing thickness.
2. Place the food to be sliced on the sliding carriage. Maximum slicing thickness: 15 mm.
3. Push the food to be sliced gently in the direction of the blade, with the food grip if necessary.
4. Start the engine, move the switch to ON. Turn the switch to OFF to turn off the motor.
5. Hold the food holder firmly with one hand and slide the food gently against the positioning plate by sliding the carriage toward the blade. After slicing, pull the carriage back to the original position. Repeat the same forward and reverse movement.

WARNING:

- Never use the appliance without the carriage and food holder to prevent the risk of injury.
- DO NOT TOUCH THE BLADE WHILE THE APPLIANCE IS IN OPERATION OR THE POWER IS CONNECTED.

Stop operation

6. Set the switch (7) to 'OFF'.
7. Unplug the power plug from the outlet and follow the cleaning instructions.

Cleaning

WARNING:

- Before cleaning, always remove the power plug.
- Never submerge the appliance in water for cleaning. Doing so may result in electric shock or fire.
- The cutting surface of the blade is very sharp. Risk of injury! Handle the appliance with the appropriate care.

ATTENTION:

- Never use a wire brush or any other abrasive objects.
- Never use harsh or abrasive detergents.

PLEASE NOTE:

To facilitate cleaning, the carriage can be tilted to the side (Fig. 3).

- Clean the housing, the carriage and the blade with a damp cloth.
- Dry with a dry cloth.
- The food holder can be cleaned in soapy water and then dried.

ATTENTION:

- If you remove the blade from the blade lock for cleaning, do not remove the lubricants from the back of the blade.
- **Do not** clean the blade in soapy water.

Blade removal and insertion

1. Fold the carriage to the side or push it forward so that the blade is completely visible.
2. The blade is attached by a quick-release fastener to the hub. Grasp the black lever to remove the blade and push it towards the hub. Turn it clockwise to release the blade lock. (Fig. 5) Carefully remove the blade with a gloved hand.
3. Wipe the serrated edge and the front side of the blade with a damp cloth. Dry with a dry cloth.
4. To insert the blade, place it carefully on to the hub.
5. Re-engage the quick-release and turn it counter-clockwise to re-activate the blade lock.
6. Make sure the blade is held firmly in place.

⚠ ATTENTION:

The blade must be inserted so that the text on the black lever is readable. Failure to do so may result in blockage of the blade.

Noise

The sound pressure level at the ear of an operator (L_{pA}) was measured in accordance with DIN EN ISO 3744.

Calculated sound pressure level: 69.0 dB (A) (no limit)

Technical data

Model: MA 3585

Power supply: 230 V~, 50 Hz

Power consumption: 150 W

Protection class: II

Short-time operation 10 minutes

Net weight: approximately 4.20 kg

Technical and design changes in the course of continuous product development reserved.

Information on compliance with guidelines

The manufacturer hereby declares that the appliance MA 3585 complies with the fundamental requirements of the European Directive on Electromagnetic Compatibility (2004/108/EC) and the Low Voltage Directive (2006/95/EC).



Disposal

Meaning of the 'dustbin' symbol

Save our environment: electronic appliances do not belong in household waste.

Use the collection points provided to dispose of electronic appliances and take the electronic appliances you are no longer going to them.

By doing this, you are helping to avoid the potential effects on the environmental and human health caused by incorrect disposal.

In this way, you are making your contribution to recycling and other forms of the reuse of waste electrical and electronic equipment.

You can find information on where to dispose of the appliances from your municipality or local government.

Instrukcja obsługi

Dziękujemy za zakup naszego produktu. Życzymy wiele satysfakcji w trakcie jego użytkowania.

Symbole używane w niniejszej instrukcji obsługi

Ważne wskazówki bezpieczeństwa zostały szczególnie wyróżnione. Należy bezwzględnie przestrzegać tych wskazówek, by uniknąć wypadków i uszkodzenia urządzenia:

OSTRZEŻENIE:

Ostrzega przed zagrożeniami dla zdrowia i wskazuje na możliwe ryzyko obrażeń.

UWAGA:

Wskazuje na możliwe zagrożenia dla urządzenia lub innych przedmiotów.

WSKAZÓWKA:

Podkreśla porady i informacje dla użytkownika.

Ogólne wskazówki bezpieczeństwa

Przed uruchomieniem urządzenia należy dokładnie przeczytać instrukcję obsługi i zachować ją starannie wraz z gwarancją i dowodem zakupu oraz w miarę możliwości pudełkiem i opakowaniem wewnętrznym. W przypadku przekazywania urządzenia osobom trzecim, przekazać także instrukcję obsługi.

- Wykorzystywać urządzenie jedynie do celów prywatnych i zgodnie z jego przeznaczeniem. Urządzenie nie jest przeznaczone do użytku komercyjnego. Nie używać urządzenia na wolnym powietrzu. Nie wystawiać urządzenia na działanie wysokiej temperatury, promieni słonecznych, wilgoci (w żadnym wypadku nie zanurzać w cieczach) oraz unikać ostrych krawędzi. Nie obsługiwać urządzenia wilgotnymi rękami. W przypadku zawilgocenia lub zamoczenia urządzenia natychmiast wyciągnąć wtyczkę z gniazdka.
- Należy wyłączać urządzenie i zawsze wyciągać wtyczkę z gniazdka (chwytać za wtyczkę, nie przewód), jeśli urządzenie nie jest używane, zakładane są akcesoria, ma być ono czyszczone lub w przypadku usterek.
- **Nie** pozostawiać włączonego urządzenia bez nadzoru. Przed opuszczeniem pomieszczenia należy zawsze wyłączyć urządzenie. Wyciągnąć wtyczkę z gniazdka.
- Urządzenie i przewód sieciowy należy regularnie sprawdzać pod kątem oznak uszkodzenia. W przypadku stwierdzenia uszkodzenia należy zaprzestać używania urządzenia.
- Stosować wyłącznie oryginalne akcesoria.
- Z uwagi na bezpieczeństwo dzieci nie pozostawiać w ich zasięgu żadnych elementów opakowania (plastikowe torby, karton, styropian itp.).

OSTRZEŻENIE:

Należy uniemożliwić dzieciom zabawę folią. Niebezpieczeństwo **uduszenia!**

- Przestrzegać poniższych „Szczególnych wskazówek bezpieczeństwa”.

Szczególne wskazówki bezpieczeństwa dotyczące tego urządzenia

OSTRZEŻENIE: Niebezpieczeństwo obrażeń!

- Urządzenie należy zawsze odłączyć od zasilania w przypadku pozostawiania go bez nadzoru lub przed montażem, demontażem lub czyszczeniem.
- Urządzenie musi być używane z podajnikiem przesuwным i dociskiem do skrawków znajdujących się w pozycji roboczej, chyba że rozmiar oraz kształt krojonego produktu uniemożliwiają ich wykorzystanie.

⚠ OSTRZEŻENIE: Niebezpieczeństwo obrażeń!

- Nie naprawiać urządzenia samodzielnie, lecz oddać je do uprawnionego specjalisty. W celu uniknięcia zagrożeń uszkodzony przewód sieciowy może być wymieniany na równorzędny jedynie przez producenta, serwis naszej firmy lub osobę o podobnych kwalifikacjach.
- Z urządzenia nie mogą korzystać dzieci.
- Trzymać urządzenie oraz jego przewody podłączeniowe poza zasięgiem dzieci.
- Zabrania się używania urządzenia przez dzieci do zabaw.
- Z urządzenia mogą korzystać osoby z ograniczonymi zdolnościami fizycznymi, czuciowymi lub umysłowymi lub cechujące się brakiem doświadczenia i wiedzy, jeśli pozostają one pod nadzorem lub poinstruowano je o **bezpiecznym użytkowaniu urządzenia** i rozumieją one wiążące się z tym zagrożenia.

⚠ OSTRZEŻENIE: Nóż jest bardzo ostry.

- Zachować szczególną ostrożność przy czynnościach w jego okolicach! **Ryzyko skaleczenia** zachodzi zwłaszcza podczas czyszczenia!
- Nie przesuwaj krojonego produktu do noża ręką, lecz jedynie za pomocą podajnika przesuwanego.
- Zawsze korzystać z docisku do skrawków, gdy krojone są mniejsze produkty.

⚠ UWAGA:

Nie kroić zbyt twardych produktów, jak na przykład mrożonki czy mięso z kośćmi.

Przegląd elementów obsługi

- 1 Płyta pozycjonująca
- 2 Nóż
- 3 Blokada noża
- 4 Obudowa
- 5 Podajnik przesuwany
- 6 Docisk do skrawków

- 7 Włącznik
- 8 Dźwignia regulacji grubości cięcia

Użytkowanie zgodne z przeznaczeniem

To urządzenie służy do krojenia produktów spożywczych.

Przeznaczone jest wyłącznie do tego celu i nie może być wykorzystywane w inny sposób.

Wolno je wykorzystywać jedynie w sposób opisany w niniejszej instrukcji obsługi. Urządzenia nie wolno używać do celów komercyjnych.

Każde inne wykorzystanie traktowane jest jako niezgodne z przeznaczeniem, a jego skutkiem mogą być uszkodzenia mienia, a nawet obrażenia ciała.

Producent nie ponosi odpowiedzialności za szkody powstałe wskutek użytkowania niezgodnego z przeznaczeniem.

Rozpakowywanie urządzenia

- Wyjąć urządzenie z opakowania.
- Usunąć wszystkie elementy opakowania, takie jak folie, wypełniacze, zaciski do przewodów i opakowanie tekturowe.
- Sprawdzić kompletność dostarczonych elementów.

WSKAZÓWKA:

Na urządzeniu mogą się znajdować resztki poprodukcyjne lub kurz. Zaleca się oczyszczenie urządzenia zgodnie z instrukcjami rozdziału „Czyszczenie”.

Instrukcja użytkowania

Uruchamianie

1. Ustawić urządzenie na płaskim blacie roboczym.
2. W celu docięnięcia krojonego produktu położyć docisk do skrawków (6) na podajniku przesuwным.

Złącze elektryczne

1. Przed włożeniem wtyczki do gniazdka sieciowego należy się upewnić, że jego napięcie jest zgodne z napięciem roboczym urządzenia. Odpowiednie informacje znajdują się na tabliczce znamionowej.
2. Podłączyć urządzenie do prawidłowo zainstalowanego gniazdka z bolcem ochronnym.

Funkcje przycisków/włączników (7)

OFF wyłączone

ON włączone w trybie ciągłym

Podczas pracy można nie trzymać przycisku.

UWAGA: Urządzenie do krótkotrwałej pracy

Urządzenie może być używane ciągle nie dłużej niż przez 10 minut. Przed ponownym uruchomieniem pozostawić przez ok. 30 minut do schłodzenia.

Obsługa

WSKAZÓWKA:

Przy szczególnie cienkim krojeniu należy delikatnie zwilżyć nóż wilgotną szmatką. W ten sposób zapobiega się przyklejaniu się krojonego produktu do noża.

1. Grubość krojenia ustawić pokrętelem.
2. Położyć produkt krojony na podajniku przesuwным. Maksymalna grubość krojenia: 15 mm.

3. Lekko docisnąć produkt krojony do noża. W razie konieczności skorzystać z docisku do skrawków.
4. Uruchomić silnik, ustawiając włącznik na ON. Silnik zatrzymuje się po ustawieniu włącznika na OFF.
5. Chwycić jedną ręką docisk do skrawków i powoli docisnąć za jego pomocą produkt do płyty nastawczej, jednocześnie przemieszczając podajnik przesuwным w kierunku noża. Po zakończeniu krojenia przesunąć podajnik przesuwным do pozycji wyjściowej. Równomiernie powtarzać ten ruch do przodu i do tyłu.

OSTRZEŻENIE:

- By uniknąć niebezpieczeństwa obrażeń, nigdy nie korzystać z urządzenia bez podajnika przesuwного i docisku do skrawków.
- NIGDY NIE DOTYKAĆ NOŻA, JEŚLI URZĄDZENIE JEST WŁĄCZONE LUB PODŁĄCZONE DO ZASILANIA.

Zakończenie pracy

6. Ustawić włącznik (7) na „OFF”.
7. Wyciągnąć wtyczkę z gniazdka i zastosować się do wskazań dotyczących czyszczenia.

Czyszczenie

OSTRZEŻENIE:

- Przed czyszczeniem należy zawsze wyciągnąć wtyczkę z gniazdka.
- Podczas czyszczenia w żadnym wypadku nie wolno zanurzać urządzenia w wodzie. Może to wywołać porażenie prądem lub pożar.
- Nóż jest bardzo ostry. Zachodzi ryzyko skaleczenia! Zachować szczególną ostrożność przy czynnościach w jego okolicach.

UWAGA:

- Nie używać szczotki drucianej ani innych ostrych przedmiotów.
- Nie używać ostrych lub ściernych środków czyszczących.

WSKAZÓWKA:

W celu łatwiejszego czyszczenia podajnik przesuwным można obrócić na bok (rys. 3).

- Obudowę, podajnik przesuwным oraz nóż czyścić lekko zwilżoną ściereczką do zmywania.
- Wytrzeć do sucha suchą ściereczką.
- Docisk do skrawków można czyścić w wodzie z płynem do zmywania, następnie należy go osuszyć.

UWAGA:

- Jeśli do czyszczenia konieczne jest wyjęcie noża z uchwytu, nie wolno usuwać smarów z jego tylnej części.
- Nie czyścić noża w wodzie z płynem do zmywania.

Demontaż i montaż noża

1. Obrócić na bok lub przesunąć do przodu podajnik przesuwny, tak by widoczny był cały nóż.
2. Nóż zamocowany jest na piaście za pomocą szybkozłączacza. By zdjąć nóż, chwycić za czarną dźwignię i nacisnąć ją w kierunku piasty. Przekręcić zgodnie z ruchem wskazówek zegara w celu zwolnienia blokady. (Rys. 5) Ubrawszy rękawice, ostrożnie wyjąć nóż.
3. Przetrzeć krawędź ostrza falistego oraz przednią stronę noża wilgotną szmatką. Wyrzeć do sucha suchą ściereczką.
4. W celu zamontowania noża umieścić go ostrożnie na piaście.
5. Docisnąć z powrotem szybkozłączaczę i obrócić je do oporu w kierunku przeciwnym do ruchu wskazówek zegara, tak by uruchomiła się blokada.
6. Sprawdzić, czy nóż został stabilnie osadzony.

UWAGA:

Nóż należy osadzić tak, by czytelne były napisy na czarnej dźwigni. W przeciwnym razie nóż może się zablokować!

Emisja hałasu

Dokonano pomiaru ciśnienia akustycznego przy uchu osoby obsługującej (LpA) zgodnie z DIN EN ISO 3744.

Zmierzone ciśnienie akustyczne: 69,0 dB(A) (bez ograniczeń)

Dane techniczne

Model: MA 3585
 Napięcie zasilania: 230 V~, 50 Hz
 Pobór mocy: 150 W
 Klasa ochrony: II
 Urządzenie do krótkotrwałej pracy: 10 minut
 Masa netto: ok. 4,20 kg

Zmiany techniczne i projektowe związane z ciągłym rozwojem produktu zastrzeżone.

Informacja o zgodności z dyrektywami

Producent deklaruje niniejszym, że urządzenie MA 3585 jest zgodne z podstawowymi wymogami europejskiej dyrektywy w sprawie kompatybilności elektromagnetycznej (2004/108/WE) oraz dyrektywy niskonapięciowej (2006/95/WE).

Gwarancja

Przynajmniej 24 miesiące gwarancji na produkt licząc od daty zakupu.

W tym okresie będziemy bezpłatnie usuwać w terminie 14 dni od daty dostarczenia wadliwego sprzętu z kartą gwarancyjną do miejsca zakupu wszystkie uszkodzenia powstałe w tym urządzeniu na skutek wady materiałów lub wadliwego

wykonania, naprawiając oraz wymieniając wadliwe części lub (jeśli uznamy za stosowne) wymieniając całe urządzenie na nowe.

Sprzęt do naprawy powinien być dostarczony w komplecie wraz z dowodem zakupu oraz z ważną kartą gwarancyjną do sprzedawcy w miarę możliwości w oryginalnym opakowaniu lub innym odpowiednim dla zabezpieczenia przed uszkodzeniem. W razie braku kompletnego opakowania fabrycznego, ryzyko uszkodzenia sprzętu podczas transportu do i z miejsca zakupu ponosi reklamujący.

Naprawa gwarancyjna nie dotyczy czynności przewidzianych w instrukcji obsługi, do wykonania których zobowiązany jest użytkownik we własnym zakresie i na własny koszt.

Gwarancja nie obejmuje:

- mechanicznych, termicznych, chemicznych uszkodzeń sprzętu i wywołanych nimi wad,
- uszkodzeń powstałych w wyniku działania sił zewnętrznych takich jak wyładowania atmosferyczne, zmiana napięcia zasilania i innych zdarzeń losowych,
- nieprawidłowego ustawienia wartości napięcia elektrycznego, zasilanie z nieodpowiedniego gniazda zasilania,
- sznurów połączeniowych, sieciowych, żarówek, baterii, akumulatorów,
- uszkodzeń wyrobu powstałych w wyniku niewłaściwego lub niezgodnego z instrukcją jego użytkowania, przechowywania, konserwacji, samowolnego zrywania plomb oraz wszelkich przeróbek i zmian konstrukcyjnych dokonanych przez użytkownika lub osoby niepowołane,
- roszczeń z tytułu parametrów technicznych wyrobu, o ile są one zgodne z podanymi przez producenta,
- prawidłowego zużycia i uszkodzeń, które mają nieistotny wpływ na wartość lub działanie tego urządzenia.

Karta gwarancyjna bez pieczętki sklepu, daty sprzedaży, nie wypełniona, źle wypełniona, ze śladami poprawek, nieczytelna wskutek zniszczenia, bez możliwości ustalenia miejsca sprzedaży oraz dołączonego dowodu zakupu jest nieważna.

Korzystanie z usług gwarancyjnych nie jest możliwe po upływie daty ważności gwarancji. Gwarancja na części lub całe urządzenie, które są wymieniane kończy się, wraz z końcem gwarancji na to urządzenie.

Wszystkie inne roszczenia, wliczając w to odszkodowania są wykluczone chyba, że prawo przewiduje inaczej. Roszczenia wykraczające poza tą umowę nie są uwzględniane przez tą gwarancję.

Gwarancja na sprzedany towar konsumpcyjny nie wyłącza, nie ogranicza ani nie zawiesza uprawnień kupującego wynikających z niezgodności towaru z umową.

Gwarancja oraz zawarte w niej warunki obowiązują na terenie Rzeczypospolitej Polskiej.

Dystrybutor: CTC Clatronic Sp. z o.o.
 ul. Opolska 1 A Karczów, 49-120 Dąbrowa



Utylizacja

Znaczenie symbolu „kosz na śmieci”

Należy chronić środowisko, urządzenia elektryczne nie mogą być wyrzucane z odpadami domowymi.

W celu zutylizowania urządzeń elektrycznych należy skorzystać z odpowiednich punktów prowadzących ich zbiórkę, gdzie można zostawić niepotrzebne już urządzenia.

W ten sposób pomaga się zapobiegać potencjalnym skutkom nieprawidłowej utylizacji dla środowiska i zdrowia ludzi.

Jest to także wkład w recykling i inne formy ponownego wykorzystania urządzeń elektrycznych i elektronicznych.

Informacje o miejscach, w których można zutylizować urządzenia, można znaleźć w swojej gminie lub u przedstawicieli administracji lokalnej.

Használati útmutató

Köszönjük, hogy termékünket választotta! Reméljük, örömmel fogja használni a készüléket.

A használati útmutatóban található szimbólumok

A biztonságát érintő fontos tudnivalók megkülönböztető jelzéssel vannak ellátva. A balesetek és a készülék károsodásának elkerülése érdekében feltétlenül vegye figyelembe az alábbi tudnivalókat:

VIGYÁZAT!

Az egészségét fenyegető veszélyekre figyelmeztet, és rámutat a sérülések lehetséges kockázatára.

FIGYELEM!

A készüléket vagy más tárgyakat fenyegető lehetséges veszélyekre figyelmeztet.

MEGJEGYZÉS:

Tippket és információkat nyújt az Ön számára.

Általános biztonsági rendszabályok

A készülék használatba vétele előtt gondosan olvassa végig a használati útmutatót, és őrizze meg a garancialevéllel, a pénztári nyugtával és lehetőleg a béléanyagot is tartalmazó kartondobozzal együtt. Amennyiben a készüléket továbbadja egy harmadik személynek, a használati útmutatót is adja oda hozzá.

- A készüléket kizárólag magáncélra és rendeltetése szerint használja. Ez a készülék ipari használatra nem alkalmas.
Ne használja a készüléket a szabadban. Hőtől, közvetlen napsugárzástól, nedvességtől (semmiképp se merítse folyadékba) és éles peremektől védve kell tartani. Ne használja a készüléket nedves kézzel. Ha a készülék nedves vagy vizes lett, azonnal húzza ki a hálózati csatlakozódugót.
- Kapcsolja ki a készüléket, és mindig húzza ki a csatlakozódugót a csatlakozóaljzatról (a csatlakozódugónál fogva húzza, ne a kábelnél fogva), ha nem használja a készüléket, tartozékokat szerel fel rá, illetve tisztításkor, vagy üzemzavar esetén.
- **Ne** működtesse a készüléket felügyelet nélkül. Ha elhagyja a helyiséget, mindig kapcsolja ki a készüléket. Húzza ki a csatlakozódugót a csatlakozóaljzatról.
- A készüléket és a hálózati kábelt rendszeresen át kell vizsgálni, hogy nincs-e rajtuk sérülés jele. Ha sérülést észlel, a készüléket nem szabad használni.
- Csak eredeti tartozékokat használjon.
- Gyermekei biztonsága érdekében ne hagyjon csomagolóanyagokat (műanyag zacskók, karton, hungarocell stb.) elérhető helyen.

VIGYÁZAT!

Kisgyerekeknek ne engedje meg, hogy a fóliával játsszanak. Ez **fulladásveszélyes!**

- Tartsa be az alábbi „Speciális biztonsági rendszabályokat”.

A készülékre vonatkozó speciális biztonsági rendszabályok

VIGYÁZAT! Sérülésveszély!

- A készüléket mindig le kell választani az elektromos hálózatról, ha felügyelet nélkül hagyja, valamint összeszerelés, szétszerelés vagy tisztítás előtt.
- A készüléket a mozgóasztal és a maradéktartó működési pozícióba helyezésével használja, hacsak a szeletelendő élelmi-szer mérete és alakja nem akadályozza használatukat.

VIGYÁZAT! Sérülésveszély!

- Ne próbálja saját maga megjavítani a készüléket, hanem keressen fel egy szakavatott szakembert. A veszélyek elkerülése érdekében a hibás hálózati kábelt csak a gyártóval, ügyfélszolgálatunkkal vagy egy hasonló szakképesítéssel rendelkező személlyel cseréltesse ki egy egyenértékű kábelre.
- A készüléket gyerekek nem használhatják.
- A készüléket és csatlakozókábelét gyerekektől távol kell tartani.
- Ne hagyja, hogy gyerekek játsszanak a készülékkel.
- A készülékeket csökkent fizikai, érzékszervi vagy mentális képességű, illetve tapasztalat és/vagy tudás hiányában lévő személyek abban az esetben használhatják, ha ezt felügyelet alatt teszik, vagy útbaigazítást kaptak a készülék biztonságos **használatára vonatkozóan**, és megértették a használatból fakadó kockázatokat.

VIGYÁZAT! A szeletelőpenge vágófelülete nagyon éles.

- Kezelje a szeletelőpengét kellő gondossággal! Különösen tisztításkor áll fenn **sérülésveszély!**
- A szeletelő pengét ne kézzel, hanem csak a mozgóasztal segítségével vezesse a szeletelőpengéhez.
- Mindig használja a maradéktartót, amikor kis darabokat szeretne szeletelni.

FIGYELEM!

Ne szeleteljen túlságosan kemény, például fagyasztott élelmiszert vagy csontos húsokat.

A kezelőszervek áttekintése

- 1 Pozicionáló lemez
- 2 Szeletelőpenge
- 3 Szeletelőpenge rögzítője
- 4 Burkolat
- 5 Mozgóasztal (Feltét)
- 6 Maradéktartó
- 7 Be-/kikapcsoló
- 8 Szeletvastagság-állító kar

Rendeltetészerű használat

A készülék élelmiszerek szeletelésére szolgál.

Kizárólag erre a célra alkalmas, és csak erre szabad használni.

Csak a használati útmutatóban leírtaknak megfelelő módon használható. A készülék nem használható kereskedelmi célokra.

Minden más használat nem rendeltetészerű használatnak minősül, és anyagi kárhoz vagy akár személyi sérüléshez is vezethet.

A gyártó nem vállal felelősséget a nem rendeltetészerű használatból fakadó károkokért.

A készülék kicsomagolása

- Vegye ki a készüléket a csomagolásából.
- Távolítsa el az összes csomagolóanyagot, úgymint a fóliát, a töltőanyagot, a kábelrögzítőket és a kartoncsmagolást.
- Ellenőrizze a csomag tartalmát.

MEGJEGYZÉS:

A készülék poros lehet, vagy gyártási maradványok lehetnek rajta. Javasoljuk, hogy a „Tisztítás” részben leírtaknak megfelelően tisztítsa meg a készüléket.

Használati utasítások

A készülék beüzemelése

1. Tegye a készüléket egy sík munkafelületre.
2. Tegye fel a maradéktartót (6) a mozgóasztalra a szeletelendő élelmiszer odanyomásához.

Elektromos csatlakozás

1. Mielőtt a hálózati csatlakozódugót bedugja a csatlakozóaljzatba, ellenőrizze, hogy a használni kívánt hálózati feszültség megegyezik-e a készülék hálózati feszültségével. Az adatokat ehhez az adattáblán találja.
2. Csatlakoztassa a készüléket egy előírászerűen szerelt, földelt csatlakozóaljzatba.

Kapcsoló-/gombfunkciók (7)

OFF Ki

ON Be folyamatos működés

Működés közben elengedheti a kapcsolót.

FIGYELEM! Rövid idejű használat

Ne használja a készüléket folyamatosan 10 percnél hosszabb ideig. Az újbóli használat előtt hagyja kb. 30 percig lehűlni.

Használat

MEGJEGYZÉS:

Ha különösen vékony szeleteket kíván vágni, egy nedves ruhával enyhén nedvesítse meg a kést. Ezzel megakadályozza, hogy a szeletelendő élelmiszer odatapadjon a késhez.

1. Állítsa be a szeletvastagságot a gombbal.
2. Tegye a szeletelendő élelmiszert a mozgóasztalra. Maximális szeletvastagság: 15 mm.
3. Ha szükséges, finoman nyomja a szeletelendő élelmiszert a maradéktartóval a szeletelőpenge irányába.
4. Indítsa el a motort, miközben a kapcsolót ON (BE) helyzetbe állítja. A motor kikapcsolásához állítsa a kapcsolót OFF (KI) helyzetbe.
5. Tartsa erősen egyik kezével a maradéktartót, és tolja az élelmiszert finoman a pozicionáló lemeznek, miközben a mozgóasztalt a szeletelőpengéhez nyomja.

A szeletelési folyamat után húzza vissza a mozgóasztalt a kiindulási helyzetbe. Ismételje ezeket az egyenletes előre- és hátramozgásokat.

VIGYÁZAT!

- Soha ne használja a készüléket mozgóasztal és maradéktartó nélkül, hogy elkerülje bármely sérülés veszélyét.
- **SOHA NE NYÚLJON A SZELETELŐPENGÉHEZ A KÉSZÜLÉK MŰKÖDTETÉSE KÖZBEN, VAGY HAA KÉSZÜLÉK FESZÜLTÉG ALATT.**

A használat befejezése

6. Állítsa a kapcsolót (7) „OFF” (KI) helyzetbe.
7. Húzza ki a hálózati csatlakozódugót a csatlakozóaljzattól, és kövesse a tisztítási utasításokat.

Tisztítás

VIGYÁZAT!

- Tisztítás előtt mindig húzza ki a hálózati csatlakozódugót.
- A készüléket semmiképp sem szabad a tisztításhoz vízbe meríteni. Ez áramütést vagy tüzet okozhatna.
- A szeletelőpenge vágófelülete nagyon éles. Ez bal-esetveszélyes! Kezelje kellő gondossággal.

FIGYELEM!

- Ne használjon drótkéfért vagy más súroló hatású tárgyat.
- Ne használjon agresszív vagy súroló hatású tisztítószeret.

MEGJEGYZÉS:

A könnyebb tisztításhoz döntse a mozgóasztalt az oldalára (3. ábra).

- Egy enyhén benedvesített mosogatóronggyal tisztítsa meg a burkolatot, a mozgóasztalt és a szeletelőpengét.
- Törölje teljesen szárazra egy száraz törülközővel.
- A maradéktartót tisztíthatja mosogatással, majd szárazra törölheti.

FIGYELEM!

- Ha a tisztításhoz a szeletelőpengét ki kell vennie a rögzítéséből, a kenőanyagot ne távolítsa el a szeletelőpenge hátoldaláról.
- **Ne tisztítsa a szeletelőpengét mosogatással.**

A szeletelőpenge ki- és beszerelése

1. Hajtsa a mozgóasztalt félre, vagy tolja előre felé, hogy a szeletelőpenge teljesen láthatóvá váljon.
2. A szeletelőpenge gyorszárral van a kerékagyra rögzítve. A szeletelőpenge eltávolításához fogja meg a fekete kart, és nyomja a kerékagy irányába. Eközben forgassa a kart az óramutató járásával megegyező irányban a rögzítés kioldásához (5. ábra). Vegye ki óvatosan a szeletelőpengét egy kesztyűvel.

- Törölje le a szeletelőpenge fogazott élét és elülső oldalát egy nedves törülköendővel. Törölje teljesen szárazra egy száraz törülköendővel.
- Beszereleséhez tegye fel óvatosan a szeletelőpengét a kerékagyra.
- Nyomja rá ismét a gyorsárát, és forgassa el ütközésig az óramutató járásával ellentétes irányban a rögzítés újbóli aktiválásához.
- Ellenőrizze, hogy a szeletelőpenge biztonságosan rögzül-e.

▲ FIGYELEM!

A szeletelőpengét úgy kell felhelyezni, hogy a fekete karon lévő felirat olvasható legyen. Ellenkező esetben a szeletelőpenge blokkolódhat!

Zajkibocsátás

A hangnyomáásszintet egy kezelő személy fülénél mérték meg (LpA), a DIN EN ISO 3744 szabványnak megfelelően.

Észlelt hangnyomáásszint: 69,0 dB(A) (nincs határ)

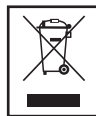
Műszaki adatok

Modell: MA 3585
 Tápfeszültség: 230 V~, 50 Hz
 Teljesítményfelvétel: 150 W
 Érintésvédelmi osztály: II
 Rövid idejű használat: 10 perc
 Nettó súly: kb. 4,20 kg

A folyamatos termékfejlesztés során a műszaki és formatervezési változtatások joga fenntartva.

A jogszabályi megfeleléssel kapcsolatos információ

A gyártó kijelenti, hogy az MA 3585 készülék megfelel az európai elektromágneses kompatibilitási irányelv (2004/108/EG) és az alacsonyfeszültségi irányelv (2006/95/EG) alapvető követelményeinek.



Hulladékkezelés

A „kuka” jelölés jelentése

Védje környezetünket, az elektromos készülékek nem tartoznak a háztartási hulladékhhoz.

Vegye igénybe az elektromos készülékek ártalmatlanítására biztosított gyűjtőhelyeket, és ott adja le azokat az elektromos készülékeket, amelyeket már nem használ.

Ezzel segít elkerülni a nem megfelelő ártalmatlanításból fakadóan a környezetre és az emberek egészségére gyakorolt potenciális hatásokat.

Ezáltal hozzájárul az elektromos és elektronikus berendezések hulladékainak újrafeldolgozásához, újrahasznosításához és más módokon történő hasznosításához.

Arra vonatkozó tájékoztatást, hogy hol lehet a készülékeket hulladékkezeléshez elhelyezni, a helyi hatóságoktól vagy önkormányzatoktól kaphat.

Інструкція з експлуатації

Дякуємо за вибір нашої продукції. Бажаємо отримати задоволення від користування цим приладом.

Символи в цій інструкції з експлуатації

Важливі вказівки, що стосуються особистої безпеки, спеціально відмічені. Для запобігання нещасним випадкам та пошкодженням приладу слід обов'язково дотримуватися цих вказівок:

ЗАСТЕРЕЖЕННЯ:

Попереджає про загрози для здоров'я та вказує на можливі ризики отримання травм.

УВАГА:

Вказує на можливі загрози для приладу або інших предметів.

ВКАЗІВКА:

Виділяє рекомендації та інформацію для користувача.

Загальні вказівки щодо безпеки

Перед початком експлуатації цього приладу потрібно дуже уважно прочитати інструкцію з експлуатації та надалі зберігати її разом з гарантійним талоном і касовим чеком, а також, якщо це можливо, залишити коробку з внутрішньою упаковкою. Якщо прилад передається третім особам, разом з ним потрібно віддати також інструкцію з експлуатації.

- Користуватися приладом необхідно виключно в приватних цілях та відповідно до передбаченого призначення. Цей прилад не призначено для промислового використання.

Не використовувати прилад на вулиці. Оберегати його від спеки, прямого сонячного опромінювання, вологи (в жодному випадку не занурювати у рідину) та гострих кутів. Не використовувати прилад з вологими руками. Якщо прилад зволожився або змокрів, треба негайно витягти мережну штепсельну вилку.

- Слід вимикати прилад та завжди витягати вилку із штепсельної розетки (слід тягнути за штекер, а не за кабель), коли приладом не користуються, під час монтажу комплектуючих деталей та очищення, або за наявності дефектів.
- Під час роботи **не** залишати прилад без нагляду. Залишаючи приміщення, слід завжди вимикати прилад. Слід також витягати вилку зі штепсельної розетки.
- Прилад та кабель живлення слід регулярно перевіряти на ознаки пошкоджень. У разі виявлення пошкоджень користуватися приладом заборонено.
- Необхідно використовувати виключно оригінальні комплектуючі деталі.
- Задля безпеки своїх дітей не залишати в доступному місці пакувальні матеріали (пластикові пакети, картонні коробки, пінопласт тощо).

ЗАСТЕРЕЖЕННЯ:

Не дозволяти малим дітям гратися з плівкою.
Існує **загроза задухи!**

- Потрібно виконувати наведені нижче «Спеціальні вказівки щодо безпеки».

Спеціальні вказівки щодо безпеки для цього приладу

ЗАСТЕРЕЖЕННЯ: Небезпека травмування!

- Слід завжди від'єднувати прилад від мережі, якщо він не знаходиться під наглядом та перед складанням, розбиранням або очищенням.
- Цей прилад слід використовувати з повзунком та пристосуванням для останнього шматка, за виключенням тих випадків, коли розмір і форма продукту, що нарізується, не дозволяє їхнє використання.

ЗАСТЕРЕЖЕННЯ: Небезпека травмування!

- Не можна ремонтувати прилад самостійно, необхідно звернутися до авторизованого фахівця. Для запобігання небезпеки пошкоджений кабель живлення має бути замінений на еквівалентний виключно виробником, або нашою сервісною службою, або іншою кваліфікованою особою.
- Дітям забороняється використовувати цей прилад.
- Слід тримати прилад та кабель живлення поза зоною досяжності дітей.
- Дітям забороняється гратися з приладом.
- Прилади можуть використовувати особи з обмеженими фізичними, чуттєвими або розумовими здібностями або з недостатнім досвідом та/або знаннями, якщо за ними наглядає відповідальна особа або вони отримали вказівки щодо **безпечного користування приладом** та усвідомлюють небезпеку, що може виникати внаслідок цього.

ЗАСТЕРЕЖЕННЯ: Ріжуча поверхня леза дуже гостра!

- Слід поводитися з лезом із належною ретельністю! Під час очищення виникає особлива **небезпека травмування!**
- Не спрямовувати продукт, що нарізується, на лезо рукою, використовувати для цього повзунок.
- Завжди використовувати пристосування для останнього шматка, щоб нарізати маленькі шматки.

УВАГА:

Не нарізати надто тверді продукти, наприклад, заморожені продукти або м'ясо, яке містить кістки.

- 6 Пристосування для останнього шматка
- 7 Перемикач увімкнення/вимкнення
- 8 Важіль для налаштування товщини нарізання

Розташування елементів керування

- 1 Пластина для встановлення
- 2 Лезо
- 3 Фіксатор леза
- 4 Корпус
- 5 Повзунок (підставка)

Використання за призначенням

Цей прилад призначений для нарізання продуктів харчування.

Він розроблений виключно для цього, і його слід використовувати тільки з цією метою.

Його дозволяється використовувати лише у спосіб, описаний у цій інструкції з експлуатації. Цей прилад забороняється використовувати в промислових цілях.

Будь-яке інше використання вважається використанням не за призначенням і може призвести до пошкодження майна або навіть травмування людей.

Виробник не несе відповідальності за пошкодження, які сталися внаслідок використання приладу не за призначенням.

Розпакування приладу

- Витягнути прилад з упаковки.
- Зняти весь пакувальний матеріал, а саме: плівки, наповнювачі, кабельні хомути та картонне пакування.
- Перевірити наявність усіх елементів, які додаються.

І ВКАЗІВКА:

На приладі може ще бути пил або залишки матеріалів, використовуваних у процесі виробництва. Рекомендується почистити прилад, як описано в розділі «Очищення».

Рекомендації щодо користування

Початок експлуатації

1. Встановити прилад на рівну робочу поверхню.
2. Покласти на повзунок пристосування для останнього шматка (6), щоб притиснути продукт, що нарізується.

Підключення до електромережі

1. Перед підключенням мережної штепсельної вилки в штепсельну розетку слід пересвідчитися в тому, що мережева напруга, яка буде використовуватися, збігається з напругою приладу. Інформацію щодо цього можна знайти на заводській табличці.
2. Підключити прилад до розетки, що обладнана захисним контактом.

Функції перемикача/кнопок (7)

OFF Вимкнено

ON Увімкнено для безперервного режиму роботи
Під час експлуатації перемикач можна відпустити.

△ УВАГА: Короткочасний режим роботи

Приладом слід користуватися не довше, ніж 10 хвилин. Перед повторним використанням дати йому охолонути прибл. 30 хвилин.

Експлуатація

І ВКАЗІВКА:

Якщо потрібно нарізати на особливо тонкі шматки, слід трохи змочити лезо вологою серветкою. Це запобігає прилипанню продукту, що нарізується, до леза.

1. За допомогою кнопки налаштувати товщину нарізання.
2. Покласти продукт, що нарізується, на повзунок. Максимальна товщина нарізання: 15 мм.
3. За потреби пристосуванням для останнього шматка трохи притиснути продукт, що нарізується, в напрямку леза.
4. Запустити двигун, встановивши перемикач в позицію ON. Для вимкнення двигуна поставити перемикач в позицію OFF.
5. Міцно тримати однією рукою пристосування для останнього шматка та обережно совати продукт харчування вздовж пластини для встановлення, штовхаючи повзунок у напрямку леза. Після закінчення нарізання повернути повзунок у вихідний стан. Повторювати цей рівномірний рух вперед і назад.

△ ЗАСТЕРЕЖЕННЯ:

- Ніколи не використовувати прилад без повзунка та пристосування для останнього шматка, щоб запобігти будь-якій небезпеці травмування.
- **НІКОЛИ НЕ ТОРКАТИСЯ ЛЕЗА, ЯКЩО ПРИЛАД ПРАЦЮЄ АБО ПІДКЛЮЧЕНИЙ ДО ЕЛЕКТРОМЕРЕЖІ.**

Закінчення експлуатації

6. Встановити перемикач (7) в позицію «OFF».
7. Витягти мережну штепсельну вилку із штепсельної розетки та виконати вказівки щодо очищення.

Очищення

△ ЗАСТЕРЕЖЕННЯ:

- Перед очищенням завжди витягати мережну штепсельну вилку.
- Забороняється для очищення занурювати прилад у воду. Це може призвести до ураження електричним струмом або пожежі.
- Ріжуча поверхня леза дуже гостра. Існує загроза травмування! Слід поводитися з ним із належною ретельністю.

△ УВАГА:

- Не можна використовувати дротяні щітки або інші абразивні матеріали.
- Не можна використовувати їдкі або абразивні миючі засоби.

І ВКАЗІВКА:

Для полегшення очищення повзунков можна відхилити вбік (мал. 3).

- Почистити корпус, повзунок і лезо злегка зволоженою серветкою.
- Потім просушити сухою серветкою.
- Пристосування для останнього шматка можна помити у проточній воді, а потім висушити.

⚠ УВАГА:

- Якщо для очищення лезо знімається з фіксатора, не слід витирати мастило з тильної сторони леза.
- Лезо не слід очищати в проточній воді.

Зняття і встановлення леза

1. Відхилити повзунок убік або зсунути його вперед, щоб лезо було повністю видно.
2. Лезо закріплено на осі за допомогою швидкодіючого затискача. Для зняття леза слід взятися за чорний важіль та притиснути його у напрямку осі. При цьому повертати його за годинниковою стрілкою, щоб послабити фіксатор. (мал. 5). Обережно зняти лезо, вдягнувши рукавичку.
3. Протерти хвилясте загострення та передню частину леза злегка зволоженою серветкою. Потім просушити сухою серветкою.
4. Для встановлення леза слід обережно настромити його на вісь.
5. Знову зажати швидкодіючий затискач та повернути його проти годинникової стрілки, щоб знов активувати фіксатор.
6. Перевірити надійність закріплення леза.

⚠ УВАГА:

Лезо слід настромити таким чином, щоб на чорному важелі можна було прочитати напис. Інакше лезо може бути заблоковано!

Утворення шуму

Рівень акустичного тиску на органи слуху людини, що працює з приладом (LpA), був вимірний згідно з DIN EN ISO 3744.

Встановлений рівень акустичного тиску: 69,0 дБ(А)
(без обмеження)

Технічні характеристики

Модель: MA 3585
Джерело живлення: 230 В~, 50 Гц
Споживана потужність: 150 Вт
Клас захисту: II
Короточасний режим роботи: 10 хвилин
Вага нетто: прибіл. 4,20 кг

Права на технічні та художньо-конструкторські зміни в межах постійного вдосконалення виробів зберігаються.

Примітка щодо відповідності директивам

Цим виробник заявляє, що прилад MA 3585 відповідає основним вимогам європейської Директиви про електромагнітну сумісність (2004/108/ЄС) та Директиви про низьковольтне обладнання (2006/95/ЄС).

Руководство пользователя

Благодарим вас за выбор нашей продукции! Желаем вам приятных впечатлений от пользования устройством.

Знаки, используемые в этом руководстве пользователя

Важные указания по технике безопасности отмечены специальными знаками. Обязательно соблюдайте эти указания во избежание несчастных случаев и повреждения устройства.

ПРЕДУПРЕЖДЕНИЕ!

Предупреждает об опасности для вашего здоровья и указывает на источники возможных травм.

ВНИМАНИЕ!

Указывает на риск повреждения устройства или других предметов.

ПРИМЕЧАНИЕ.

Обозначает рекомендации и информацию для пользователя.

Общие меры предосторожности

Прежде чем приступать к эксплуатации устройства, внимательно прочтите и сохраните это руководство пользователя вместе с гарантийным талоном, кассовым чеком и, по возможности, с коробкой и внутренней упаковкой. Передавая устройство третьему лицу, не забудьте передать и руководство пользователя.

- Используйте устройство только в личном быту и по назначению. Это устройство не предназначено для использования в промышленных целях. Не эксплуатируйте устройство на открытом воздухе. Укрывайте устройство от жары, прямых солнечных лучей, влаги (никогда не погружайте его в жидкость), а также не допускайте контакта устройства с острыми углами. Не прикасайтесь к устройству мокрыми руками. Если устройство намочило или покрылось влагой, немедленно выньте вилку из розетки.
 - Выключайте устройство и вынимайте вилку из розетки (держась за вилку, а не за шнур), когда устройство не используется, во время установки комплектующих деталей, очистки или в случае неисправности.
 - Не оставляйте работающее устройство без присмотра. Покидая помещение, всегда выключайте устройство. Вынимайте вилку из розетки.
 - Устройство и шнур питания необходимо регулярно проверять на наличие повреждений. В случае обнаружения повреждения устройство использовать нельзя.
 - Используйте только оригинальные комплектующие детали.
 - Для безопасности ваших детей не оставляйте элементы упаковки (пластиковый пакет, коробку, пенопласт и т. д.) в зоне их доступа.
- #### ПРЕДУПРЕЖДЕНИЕ!
- Не разрешайте детям играть с пленкой. Существует опасность удушья!
- Соблюдайте специальные меры предосторожности, указанные ниже.

Специальные меры предосторожности при эксплуатации этого устройства

ПРЕДУПРЕЖДЕНИЕ! Остерегайтесь травм!

- Всегда отсоединяйте устройство от сети питания, оставляя его без присмотра, а также перед разборкой, очисткой или сборкой.
- Во время работы устройства салазки и держатель остатков должны быть установлены в рабочее положение, за исключением случаев, когда из-за размеров и формы разрезаемого продукта их использовать невозможно.

ПРЕДУПРЕЖДЕНИЕ! Остерегайтесь травм!

- Не ремонтируйте устройство самостоятельно, а поручайте ремонт авторизованному специалисту. В целях безопасности поручайте замену неисправного шнура питания только производителю, нашей сервисной службе или другим квалифицированным специалистам. Новый шнур должен иметь аналогичные характеристики.
- Не разрешайте детям пользоваться устройством.
- Не допускайте детей к устройству и шнуру питания.
- Не позволяйте детям играть с устройством.
- Люди с ограниченными физическими, сенсорными или умственными способностями, а также лица с недостаточным опытом или знаниями допускаются к эксплуатации устройств только под присмотром либо после получения и **усвоения инструктажа** по технике безопасности и информации о сопутствующих опасностях.

ПРЕДУПРЕЖДЕНИЕ! Режущая кромка ножа очень острая!

- Обращайтесь с ножом осторожно! **Остерегайтесь травм** (особенно во время очистки)!
- Не пододвигайте разрезаемый продукт к ножу руками, используйте для этого только салазки.
- Во время мелкой нарезки всегда используйте держатель остатков.

ВНИМАНИЕ!

Не разрезайте слишком твердые продукты (например, замороженные продукты или мясо с костями).

Обзор элементов управления

- 1 Упорная пластина
- 2 Нож
- 3 Фиксатор ножа
- 4 Корпус
- 5 Салазки (опорная поверхность)

- 6 Держатель остатков
- 7 Выключатель
- 8 Регулятор толщины нарезки

Эксплуатация по назначению

Это устройство предназначено для резки продуктов питания.

Резка продуктов питания — единственное назначение этого устройства.

Устройство можно использовать только по назначению и способом, указанным в этом руководстве пользователя. Нельзя использовать устройство в промышленных целях.

Эксплуатация устройства в иных целях считается использованием не по назначению и может стать причиной материального ущерба и травм.

Производитель не отвечает за ущерб, причиненный в результате использования устройства не по назначению.

Распаковка устройства

- Извлеките устройство из упаковки.
- Снимите упаковочный материал — пленку, наполнитель, фиксатор кабеля и картонную упаковку.
- Проверьте комплектность поставки.

И ПРИМЕЧАНИЕ.

На устройстве могут оставаться пыль и технологические отходы. Рекомендуем очистить устройство, следуя инструкциям в разделе «Очистка».

Указания по эксплуатации

Первое включение

1. Установите устройство на ровную опорную поверхность.
2. Положите держатель остатков (6) на салазки, чтобы прижать разрезаемый продукт.

Подключение к сети питания

1. Прежде чем вставлять сетевую вилку в розетку, проверьте, соответствует ли напряжение в сети рабочему напряжению устройства. Рабочее напряжение указано на паспортной табличке устройства.
2. Вставьте сетевую вилку устройства в правильно смонтированную розетку с защитным заземлением.

Функции кнопочного выключателя (7)

OFF выключено

ON включено и работает

На время работы выключатель можно отпустить.

⚠ ВНИМАНИЕ! Кратковременный режим работы

Не оставляйте устройство включенным дольше 10 минут. Дайте устройству остыть в течение ок. 30 минут, прежде чем включать его повторно.

Порядок пользования

И ПРИМЕЧАНИЕ.

Если нужно нарезать очень тонкие ломти, протрите нож влажной тряпкой. Это предотвратит прилипание разрезаемого продукта к ножу.

1. Настройте толщину нарезки с помощью регулятора.
2. Положите разрезаемый продукт на салазки. Максимальная толщина нарезки — 15 мм.
3. Если необходимо, прижмите разрезаемый продукт к ножу с помощью держателя остатков.
4. Переверните выключатель в положение ON (Вкл), чтобы включить электродвигатель. Чтобы выключить электродвигатель, переверните выключатель в положение OFF (Выкл).
5. Удерживая держатель остатков одной рукой, подайте салазки к ножу, одновременно слегка прижимая разрезаемый продукт к упорной пластине. Разрезав продукт, верните салазки в исходное положение. Равномерно перемещайте салазки вперед и назад нужное количество раз.

⚠ ПРЕДУПРЕЖДЕНИЕ!

- Во избежание травм никогда не эксплуатируйте устройство без салазок и держателя остатков.
- НЕ ПРИКАСАЙТЕСЬ К НОЖУ, КОГДА УСТРОЙСТВО РАБОТАЕТ ЛИБО ПОДКЛЮЧЕНО К СЕТИ ПИТАНИЯ.

Завершение работы

6. Переверните выключатель (7) в положение OFF (Выкл).
7. Выньте вилку из розетки и очистите устройство, следуя инструкциям по очистке.

Очистка

⚠ ПРЕДУПРЕЖДЕНИЕ!

- Перед очисткой всегда вынимайте вилку шнура питания.
- Не погружайте устройство в воду для очистки. Это может привести к удару током или пожару.
- Режущая кромка ножа очень острая. Остерегайтесь травм! Обращайтесь с ножом осторожно.

⚠ ВНИМАНИЕ!

- Не используйте проволочную щетку и другие абразивные приспособления.
- Не используйте агрессивные и абразивные чистящие средства.

И ПРИМЕЧАНИЕ.

Для большего удобства во время очистки салазки можно откинуть в сторону (рис. 3).

- Очистите корпус, салазки и нож увлажненной тряпкой.
- Затем вытрите детали насухо.

- Держатель остатков можно промыть, погрузив в воду, а затем просушить.

⚠ ВНИМАНИЕ!

- Если для очистки понадобится снять нож с фиксатора, не удаляйте смазку с тыльной стороны ножа.
- Не погружайте нож в воду для промывки.

Снятие и установка ножа

1. Откиньте салазки в сторону или сдвиньте их вперед так, чтобы нож был виден полностью.
2. Нож закрепляется на втулке с помощью быстродействующего фиксатора. Чтобы снять нож, возьмитесь за черную ручку и надавите на нее в направлении втулки. При этом поворачивайте ручку по часовой стрелке, чтобы высвободить фиксатор. (рис. 5). Осторожно снимите нож, заблаговременно надев перчатки.
3. Протрите волнистую заточку и лицевую сторону ножа влажной тряпкой. Затем вытрите эти поверхности насухо.
4. Осторожно установите нож на втулку.
5. Повторно надавите на быстродействующий фиксатор и поверните его против часовой стрелки, чтобы зафиксировать нож.
6. Проверьте фиксацию ножа.

⚠ ВНИМАНИЕ!

Нож должен быть установлен таким образом, чтобы на черной ручке была видна надпись. В противном случае нож может заклинить!

Шумность

Уровень звукового давления на органы слуха (LpA) измерен в соответствии с DIN EN ISO 3744.

Измеренный уровень звукового давления: 69,0 дБ(А) (без ограничений)

Технические характеристики

Модель: MA 3585
 Питание: ~230 В, 50 Гц
 Потребляемая мощность: 150 Вт
 Класс защиты: II
 Кратковременный режим работы: 10 минут
 Вес нетто: ок. 4,20 кг

Право на изменения технических характеристик и внешнего вида в ходе непрерывного совершенствования продукции сохранено.

Информация о соответствии нормативным требованиям

Производитель заявляет, что модель MA 3585 соответствует базовым нормативным требованиям, требованиям Европейской директивы по электромагнитной совместимости (2004/108/EC) и Директивы по низковольтному оборудованию (2006/95/EC).

دليل الاستعمال

نشكرك على شرائك لمنتجاتنا. نتمنى لك وافر المتعة مع الجهاز.

الرموز في دليل الاستعمال هذا

الإرشادات المهمة لسلامتك مميزة بشكل خاص. يجب مراعاة هذه الإرشادات لتجنب وقوع حوادث أو أضرار بجهازك:

⚠ تحذير:

يحذرك من المخاطر الصحية ويوضح احتمالات التعرض للإصابات.

⚠ تنبيه:

يشير إلى المخاطر المحتملة على الجهاز أو الأشياء الأخرى.

ℹ ملحوظة:

يبرز النصائح والمعلومات الموجبة إليك.

إرشادات السلامة العامة

احرص قبل استعمال هذا الجهاز على قراءة دليل الاستعمال بعناية فائقة واحتفظ به مع بطاقة الضمان وقسيمة الشراء، وأيضًا الكروتونة والغلاف الداخلي إن أمكن. إذا قمت بتسليم الجهاز لشخص آخر، فسلّمه دليل الاستعمال أيضًا معه.

- لا تستخدم الجهاز إلا للأغراض الشخصية والأغراض المخصص لها. هذا الجهاز غير مصمم للاستخدام التجاري.
- لا تستخدم الجهاز في العراء. أبعد الجهاز عن السخونة وأشعة الشمس المباشرة والرطوبة (ولا تغمره في السوائل بأي حال) وأبعده عن الحواف الحادة. لا تستخدم الجهاز بأيدي مبتلة. في حالة ابتلال الجهاز أو تعرضه للرطوبة، اخلع القابس الكهربائي على الفور.
- أوقف الجهاز وافصل القابس عن المقبس الكهربائي (اسحب من القابس، ولا تقم بشد الكابل)، في حالة عدم استخدام الجهاز أو عند تركيب ملحقات تكميلية أو عند تنظيف الجهاز أو في حالة وجود اختلالات.
- لا تقم بتشغيل الجهاز دون مراقبته. إذا غادرت الغرفة، فاحرص دائمًا على إيقاف الجهاز. اخلع القابس من المقبس الكهربائي.
- يجب أن يتم فحص الجهاز وكابيل الشبكة بصفة دورية منتظمة من حيث ظهور علامات تضرر. إذا ما تم التحقق من وجود أضرار، فلا يجوز استعمال الجهاز مرة أخرى.
- لا تستخدم إلا الملحقات التكميلية الأصلية.
- حرصًا على سلامة الأطفال، لا تترك أية أجزاء من مواد التغليف (الكيس البلاستيكي، الكروتونة، البلاستيك الرغوي وخلافه) في متناول أيديهم.

⚠ تحذير:

لا تترك الأطفال يلعبون بالرقائق. خشية خطر الاختناق!

- احرص على مراعاة "إرشادات السلامة الخاصة" التالية.

إرشادات السلامة الخاصة بهذا الجهاز

⚠ تحذير: خطر الإصابة!

- يجب فصل الجهاز تمامًا عن مصدر الكهرباء حال تركه دون مراقبة وكذلك قبل التركيب أو الفك أو التنظيف.
- يجب استخدام هذا الجهاز مع قطعة الانزلاق وأداة تقطيع الشرائح، إلا إذا لم يسمح حجم الطعام وشكله باستخدامهما.
- لا تتولى إصلاح الجهاز بنفسك، بل أرسله إلى فني معتمد. لتجنب المخاطر، لا تقم بتغيير كابل الكهرباء المتضرر إلا لدى الشركة الصانعة أو مركز خدمة عملائنا أو شخص حاصل على نفس درجة التأهيل، على أن يتم استبداله بكابل له نفس القيم.
- لا يُسمح للأطفال باستخدام هذا الجهاز.
- احفظ الجهاز وكابل التوصيل بعيدًا عن متناول الأطفال.
- لا يجوز للأطفال اللعب بالجهاز.
- يمكن استخدام هذه الأجهزة من قبل الأشخاص الذين لديهم قصور في القدرات الجسمية أو الحسية أو العقلية أو الذين يعانون من نقص في الخبرة و/أو المعرفة، وذلك في حالة مراقبتهم أو توجيههم إلى كيفية استعمال الجهاز بشكل آمن وإرشادهم إلى الأخطار التي قد تنتج عن ذلك.

⚠️ تحذير: سطح الشفرة حاد للغاية!

- تعامل مع الشفرة بحرص شديد! فهناك خطر الإصابة خاصة أثناء التنظيف!
- لا تدفع الطعام بيدك ليتم تقطيعه عن طريق الشفرة، حيث لا يجب دفعه إلا باستخدام الأداة المنزقة.
- استخدم دائماً أداة تقطيع الشرائح إذا كنت تريد تقطيع الطعام إلى قطع صغيرة.

2. قم بتوصيل الجهاز بمقبس حائل للصدمة الكهربائية مثبت بشكل صحيح.

وظائف المفاتيح/الأزرار (7)

- OFF إيقاف التشغيل
 - ON التشغيل بشكل متواصل
- يمكنك ترك المفتاح أثناء التشغيل.

⚠️ تنبيه: التشغيل لمدة قصيرة

لا تستخدم الجهاز بشكل مستمر لأكثر من 10 دقائق، وقبل تشغيله مجدداً، اترك الجهاز حوالي 30 دقيقة ليبرد.

الاستعمال

ⓘ ملحوظة:

إذا كنت تريد تقطيع الطعام رقائق رقيقة للغاية، فقم بترطيب الشفرة قليلاً باستخدام منشفة مبللة. وبهذه الطريقة تمنع تواجد الطعام الذي تم تقطيعه داخل الشفرة.

1. استخدم زر التحكم لضبط سمك الشرائح.
2. ضع الطعام المراد تقطيعه على قطعة الانزلاق، أقصى سمك للشرائح: 15 ملم
3. إذا لزم الأمر، ادفع الطعام برفق تجاه الشفرة لكي يتم تقطيعه.
4. قم بتشغيل المحرك من خلال تحريك المفتاح إلى وضع التشغيل ON. وإيقاف تشغيله، اجعل المفتاح على وضع إيقاف التشغيل OFF.
5. قم بتثبيت قطعة الانزلاق بيدك جيداً وادفع الطعام برفق تجاه لوح التركيب عن طريق تحريك قطعة الانزلاق باتجاه الشفرة. اسحب قطعة الانزلاق لمكانها الأصلي مرة أخرى بعد عملية التقطيع. كرر بانتظام هذه الحركات للأمام والخلف.

⚠️ تحذير:

- لا تستخدم الجهاز أبداً بدون قطعة الانزلاق وأداة تقطيع الشرائح لتجنب أي خطر إصابة.
- لا تلمس شفرة السكين أبداً أثناء تشغيل الجهاز أو عندما يكون موصلاً بالكهرباء.

إنهاء التشغيل

6. ضع المفتاح (7) على وضع إيقاف التشغيل "OFF".
7. أفضل القابس من المقبس واتباع إرشادات التنظيف.

التنظيف

⚠️ تحذير:

- افصل المقبس الكهربائي دائماً قبل التنظيف.
- لا تغمر الجهاز في الماء أبداً. حيث قد يؤدي ذلك إلى الإصابة بالصعق الكهربائي أو إلى نشوب حريق.
- سطح الشفرة حاد للغاية. يمكن أن تحدث إصابة! تعامل مع الجهاز بحرص شديد.

⚠️ تنبيه:

لا تقم بتقطيع الطعام الصلب للغاية مثل الأطعمة المجمدة أو اللحم الذي يحتوي على عظام.

عرض عام لعناصر الاستعمال

- 1 لوح التركيب
- 2 الشفرة
- 3 أداة تثبيت الشفرة
- 4 جسم الجهاز
- 5 دعامة قطعة الانزلاق
- 6 أداة تقطيع الشرائح
- 7 مفتاح التشغيل/الإيقاف
- 8 ذراع التحكم في سمك الشرائح

الاستعمال المطابق للتعليمات

يستخدم هذا الجهاز لتقطيع الطعام. وتم تخصيص الجهاز لهذا الغرض فقط ولا يجوز استخدامه في أي أغراض أخرى. لا يسمح باستخدام الجهاز إلا بالطريقة الموضحة في دليل التشغيل هذا. لا يُسمح باستخدام الجهاز لأغراض تجارية. أي استخدام مغاير يُعد غير مطابقاً للمواصفات ويمكن أن يؤدي إلى إلحاق أضرار بالأشياء أو إصابات للأفراد. الجهة الصانعة لا تتحمل أية مسؤولية عن الأضرار التي تنشأ عن الاستخدام غير السليم.

تفريغ محتويات باقة الجهاز

- أخرج الجهاز من عبوته.
- قم بإزالة كامل عبوة تغليف المنتج، مثل رقائق الألومنيوم ومواد الحشو ومثبت الكابلات والعبوة الكرتونية.
- قم بفحص نطاق التوريد ومراجعه.

ⓘ ملحوظة:

ربما يكون هناك بعض الغبار أو بقايا تغليف على الجهاز. نحن نوصيك بتنظيف الجهاز على النحو المبين في فصل "التنظيف".

إرشادات الاستخدام

التشغيل

1. ضع الجهاز فوق سطح مستو.
2. ركب أداة تقطيع الشرائح (6) على قطعة الانزلاق للإسماك بالطعام المراد تقطيعه إلى شرائح.

التوصيل بالكهرباء

1. قبل إدخال قابس الطاقة في المقبس، تأكد ما إذا كان نظام الجهد الكهربائي الذي تريد استخدامه يناسب الجهاز أم لا. ستجد المزيد من المعلومات حول هذا الأمر على لوحة الصنع.

⚠ تنبيه:

- لا تستخدم أية فرش سلكية أو أية مواد حكاكة أخرى.
- لا تستخدم أي مواد تنظيف حادة أو قاطعة.

ℹ ملحوظة:

لتسهيل عملية التنظيف، قم بإمالة قطعة الانزلاق على جانبيها (شكل 3).

- قم بتنظيف جسم الجهاز وقطعة الانزلاق والشفرة باستخدام قطعة قماش تنظيف مبللة قليلاً.
- ثم قم بتجفيفه باستخدام قطعة قماش جافة.
- ويمكنك تنظيف أداة تقطيع الشرائح في وعاء به ماء ثم تجفيفه بعد ذلك.

⚠ تنبيه:

- إذا أردت إزالة الشفرة من آلية القفل الخاصة، فلا تقم بإزالة زيوت التشحيم الموجودة خلف الشفرة.
- لا تقم بتنظيف الشفرة في وعاء به ماء.

خلع الشفرة وتركيبها

1. اطوي قطعة الانزلاق على جانبيها واسحبها إلى الأمام حتى تكون الشفرة ظاهرةً تمامًا.
2. تم تثبيت الشفرة في الصرّة بأداة التثبيت السريع. وإزالة الشفرة، امسك الرفاعة السوداء وادفعها باتجاه الصرّة. وأثناء ذلك، قم بإدارتها في اتجاه عقارب الساعة لتحرير القفل. (شكل 5). انزع الشفرة بحذر شديد مستخدمًا قفاز يد.
3. امسح الحافة المُسننة والجهة الأمامية للشفرة باستخدام قطعة قماش مبللة، ثم قم بتجفيفها باستخدام قطعة قماش جافة.
4. ولتركيب الشفرة، ضعها بحذر على الصرّة.
5. اضغط على أداة التثبيت السريع مرة أخرى ثم حرّكها عكس اتجاه حركة عقارب الساعة لتفعيل القفل مرة أخرى.
6. تأكد من تأمين الشفرة.

⚠ تنبيه:

يجب وضع الشفرة هكذا بحيث يمكن قراءة ما هو مكتوب على الرفاعة السوداء، وإلا فرمها يلحق الضرر بالشفرة.

زيادة الضجيج

تم قياس مستوى الضوضاء على أذن الشخص الذي يعمل على الجهاز وفقًا للمواصفة DIN EN ISO 3744.

مستوى الضوضاء المُقاس 69.0 ديسيبل (أمبير) (غير محدود)

البيانات الفنية

الموديل: MA 3585	التزويد
بطاقة: 230 فولت-، 50 هيرتز	استهلاك الطاقة: 150 واط
فئة الحماية: II	فئة التشغيل لمدة قصيرة: 10 دقائق
الوزن الصافي: حوالي 4.20 كيلو جرام	نحتفظ بالحق في إدخال تعديلات تصميمية خلال أعمال التطوير المستمرة للمنتج.

ملحوظة بشأن المطابقة للمواصفات

تقر الشركة الصانعة موجهه أن الجهاز MA 3585 متوافق مع المتطلبات الأساسية للمواصفة الأوروبية للتوافق الكهرومغناطيسي (EG/108/2004) ومواصفة الفولطية المنخفضة (EG/95/2006).



GARANTIEKARTE

warranty card • garantiëkaart • carte de garantie • scheda di garanzia • tarjeta de garantía • cartão de garantia • garantkort • karta gwarancyjna • záruční list • kartica jamstva • carte de garanție • Гаранционная карта • záručný list • garancijski list • garancijaegy • гарантійний формуляр • Гарантийный талон • بطاقة ضمان

MA 3585

24 Monate Garantie gemäß Garantieerklärung • 24 months warranty according to warranty declaration • 24 maanden garantie volgens garantieverklaring • 24 mois de garantie selon la déclaration de garantie • 24 mesi di garanzia secondo la dichiarazione di garanzia • 24 meses de garantía de acuerdo con la declaración de garantía • 24 meses de garantía, de acordo com a declaração de garantia • 24 måneders garanti i henhold til garantibetingelsene • 24 miesiące gwarancji na podstawie oświadczenia gwarancyjnego • záruka 24 měsíců podle prohlášení o záruce • 24 mjesечно jamstvo u skladu s jamstvenom deklaracijom • 24 luni garanție conform declarației de garanție • 24 месеца гаранция в съответствие с гаранционната декларация • 24-mesačná záruka podľa vyhlásenia o záruke • 24-mesečna garancija, skladno z garancijsko izjavo • 24 hónap garancia a garanciafeltételekben leirtak szerint • гарантія на 24 місяці відповідно заяві про гарантію • Гарантія 24 місяця согласно заявленним гарантійним правилам • ضمان لمدة 24 شهراً وفقاً لبيان الضمان

Kaufdatum, Händlerstempel, Unterschrift • date of purchase, dealer stamp, signature • aankoopdatum, dealerstempel, handtekening • date d'achat, tampon du concessionnaire, signature • data di acquisto, timbro del rivenditore, firma • fecha de compra, sello del distribuidor, firma • data de compra, carimbo do distribuidor, assinatura • kjøpsdato, forhandlerstempel, signatur • data zakupu, pieczęć sprzedawcy, podpis • datum zakoupení, razítko prodejce, podpis • datum kupovine, žig trgovca, potpis • data de achiziție, stampila furnizorului, semnătură • Дата на покупката, Печат на Продавача, Подпис • datum nakupu, pečatka obchodníka/prodejce, podpis • datum nákupu, žig trgovca, potpis • vásárlás dátuma, kereskedő bélyegezője, aláírás • data придбання, печатка продавця, підпис • Дата приобретения, Штамп продавца, Подпись • تاریخ الترقا، وندة الترقا والتوقيع



CLATRONIC[®]
INTERNATIONAL GMBH
www.clatronic.com



CLATRONIC[®]
INTERNATIONAL GMBH

Internet: <http://www.clatronic.de>