

## Instrukcja montażu uchwyty Montis MT077

### Cechy uchwyty

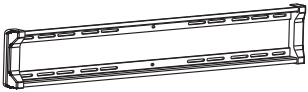








Waga uchwyty: 2,4 kg; Obsługiwane przekątne telewizora: 42"-85"; Odległość od ściany: 35mm; Maksymalne obciążenie: 65kg; Maksymalna VESA: 800x400mm

**Ważne:** nie ponosimy odpowiedzialności za jakiegokolwiek obrażenia ciała lub uszkodzenia produktu z powodu niewłaściwej obsługi, nieprawidłowego montażu, lub nieprawidłowego użytkowania tego produktu.

**Uwaga:** dostarczony osprzęt do montażu na ścianie nie jest przeznaczony do stosowania na ścianach ze stalowymi słupkami lub na ścianach wykonanych z pustaka. Jeśli nie masz pewności, z jakiego materiału wykonana jest Twoja ściana lub masz jakiegokolwiek pytania dotyczące prawidłowej instalacji uchwyty, skontaktuj się z wykwalifikowanym wykonawcą.

Uchwyty ścienny przeznaczony jest do użytku z telewizorem, który nie przekracza wyznaczonego maksymalnego udźwigu. Korzystanie z tego uchwyty urządzeniami cięższymi niż podana maksymalna waga mogą powodować niestabilność uchwyty powodując możliwe obrażenia ciała lub uszkodzenia ściany.

### Lista załączonego osprzętu

Lp.	Rysopis	Dane techniczne	Ilość
1		Podstawa uchwyty ściennego	x1
2		Ramiona uchwyty	x2
A		Wkręt M5.3x40	x6
B		Kołek montażowy	x6
C		Śruba okrągła krzyżowa M6x20mm	x4
D		Śruba okrągła krzyżowa M8x16mm	x4
E		Plastikowa przekładka Ø6	x4
F		Podkładka Ø6	x10
G		Podkładka Ø8	x4

H

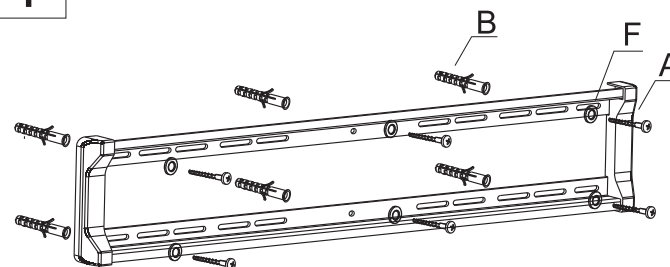


Śruba okrągła krzyżowa M5x35mm

x2

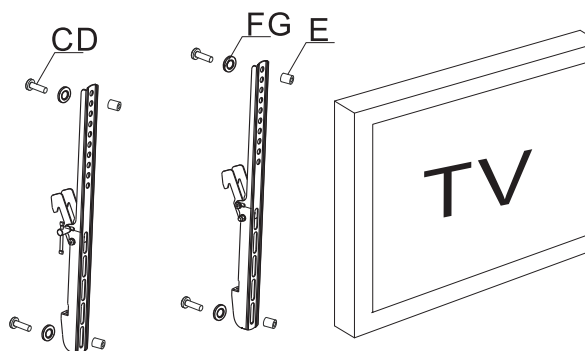
### Instrukcja instalacji uchwyty

1



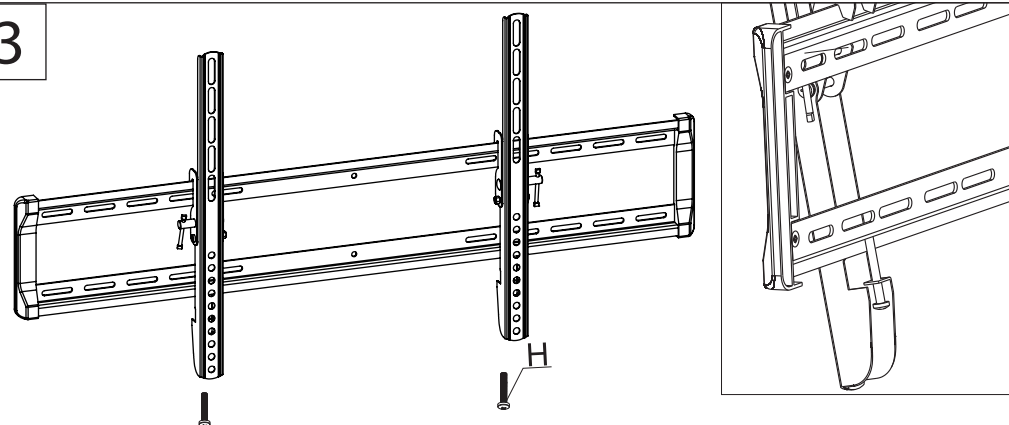
Należy skorzystać z poziomicę, aby zapewnić wy poziomowanie uchwyty. Wywierć 6 otworów wiertłem 10mm na głębokość 50mm. W wywiercone otwory włóż kołki montażowe, a następnie za pomocą wkrętów przymocuj uchwyty do ściany.

2



Używając długiej śruby (C lub D), plastikowej przekładki (E) i podkładki (F lub G) zamontuj ramiona uchwyty do telewizora

3



Poprzez przymocowane ramiona do telewizora, zawieś urządzenie na uchwyty. Umieść śruby zabezpieczające w odpowiednich miejscach.