

Bedienungsanleitung/Garantie

Gebruiksaanwijzing • Mode d'emploi
Instrucciones de servicio • Istruzioni per l'uso
Instruction Manual • Instrukcja obsługi/Gwarancja
Használati utasítás • Посібник користувача
Руководство по эксплуатации • دليل التعليمات



Multi Express

Multi Express • Multi Express • Multi Express • Frullatore multiuso • Multi Express • Ekspres wielofunkcyjny
Multifunkciós daráló • Баратофункціональний подрібнювач • Кухонный комбайн
Multi-Express • ماكينة تحضير الطعام متعددة الوظائف

ME 3604

| DEUTSCH | |
|------------------------------------|---------|
| Inhalt | |
| Übersicht der Bedienelemente | Seite 3 |
| Bedienungsanleitung..... | Seite 4 |
| Technische Daten..... | Seite 7 |
| Garantie | Seite 7 |
| Entsorgung | Seite 8 |

| ENGLISH | |
|----------------------------------|---------|
| Contents | |
| Overview of the Components | Page 3 |
| Instruction Manual | Page 25 |
| Technical Data | Page 28 |
| Disposal | Page 28 |

| NEDERLANDS | |
|--|--------|
| Inhoud | |
| Overzicht van de bedieningselementen | blz 3 |
| Gebruiksaanwijzing | blz 9 |
| Technische gegevens | blz 12 |
| Verwijdering | blz 12 |

| JĘZYK POLSKI | |
|----------------------------------|-----------|
| Spis treści | |
| Przegląd elementów obsługi | Strona 3 |
| Instrukcja obsługi | Strona 29 |
| Dane techniczne | Strona 32 |
| Ogólne warunki gwarancji | Strona 32 |
| Używanie | Strona 32 |

| FRANÇAIS | |
|---|---------|
| Sommaire | |
| Liste des différents éléments de commande | Page 3 |
| Mode d'emploi | Page 13 |
| Données techniques | Page 16 |
| Élimination | Page 16 |

| MAGYARUL | |
|----------------------------------|----------|
| Tartalom | |
| A kezelőelemek áttekintése | Oldal 3 |
| Használati utasítás | Oldal 33 |
| Műszaki adatok | Oldal 36 |
| Hulladékkezelés | Oldal 36 |

| ESPAÑOL | |
|---|-----------|
| Indice | |
| Indicación de los elementos de manejo | Página 3 |
| Instrucciones de servicio | Página 17 |
| Datos técnicos | Página 20 |
| Eliminación | Página 20 |

| УКРАЇНСЬКА | |
|----------------------------------|---------|
| Зміст | |
| Огляд елементів управління | стор 3 |
| Інструкція з експлуатації | стор 37 |
| Технічні параметри | стор 40 |

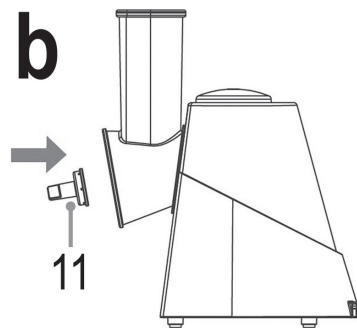
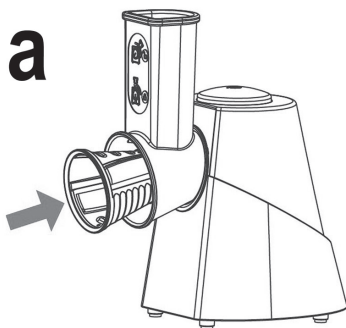
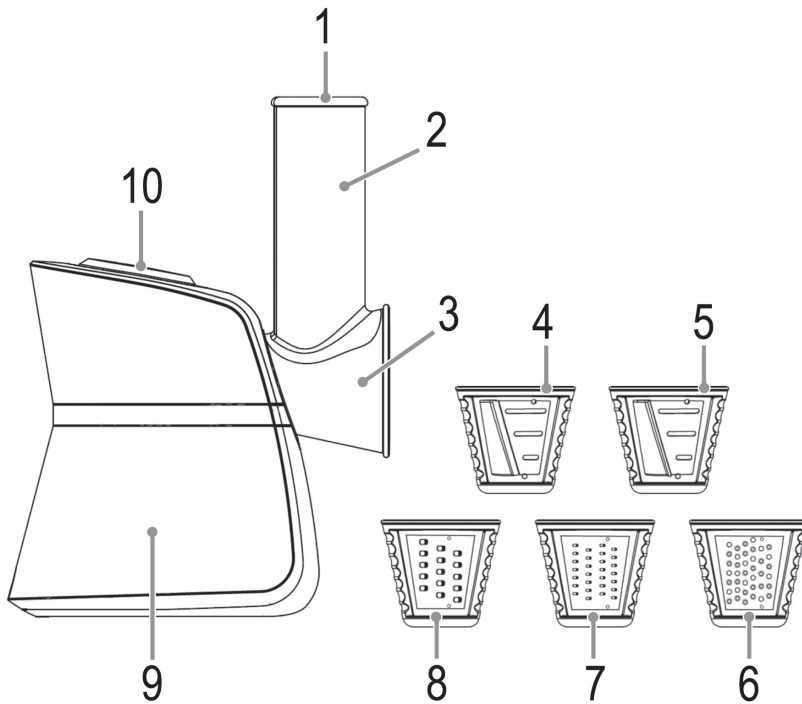
| ITALIANO | |
|----------------------------|-----------|
| Indice | |
| Elementi di comando | Pagina 3 |
| Istruzioni per l'uso | Pagina 21 |
| Dati tecnici | Pagina 24 |
| Smaltimento | Pagina 24 |

| РУССКИЙ | |
|-----------------------------------|---------|
| Содержание | |
| Обзор деталей прибора | стр. 3 |
| Руководство по эксплуатации | стр. 41 |
| Технические данные | стр. 44 |

| العربية | |
|------------------|-----------------------------|
| المحتويات | |
| 3 | صفحة نظرة عامة على المكونات |
| 47 | صفحة دليل التعليمات |
| 45 | صفحة البيانات الفنية |

Übersicht der Bedienelemente

Overzicht van de bedieningselementen • Liste des différents éléments de commande
Indicación de los elementos de manejo • Elementi di comando • Overview of the Components
Przegląd elementów obsługi • A kezelőelemek áttekintése • Огляд елементів управління
Обзор деталей прибора • نظرة عامة على المكونات



Bedienungsanleitung

Vielen Dank, dass Sie sich für unser Produkt entschieden haben. Wir wünschen Ihnen viel Freude mit dem Gerät.

Symbole in dieser Bedienungsanleitung

Wichtige Hinweise für Ihre Sicherheit sind besonders gekennzeichnet. Beachten Sie diese Hinweise unbedingt, um Unfälle und Schäden am Gerät zu vermeiden:

WARNUNG:

Warnt vor Gefahren für Ihre Gesundheit und zeigt mögliche Verletzungsrisiken auf.

ACHTUNG:

Weist auf mögliche Gefährdungen für das Gerät oder andere Gegenstände hin.

HINWEIS:

Hebt Tipps und Informationen für Sie hervor.

Allgemeine Hinweise

Lesen Sie vor Inbetriebnahme dieses Gerätes die Bedienungsanleitung sehr sorgfältig durch und bewahren Sie diese inkl. Garantieschein, Kassenbon und nach Möglichkeit den Karton mit Innenverpackung gut auf. Falls Sie das Gerät an Dritte weitergeben, geben Sie auch die Bedienungsanleitung mit.

- Benutzen Sie das Gerät ausschließlich für den privaten und den dafür vorgesehenen Zweck. Dieses Gerät ist nicht für den gewerblichen Gebrauch bestimmt.
- Benutzen Sie das Gerät nicht im Freien. Halten Sie es vor Hitze, direkter Sonneneinstrahlung, Feuchtigkeit (auf keinen Fall in Flüssigkeiten tauchen) und scharfen Kanten fern. Benutzen Sie das Gerät nicht mit feuchten Händen. Bei feucht oder nass gewordenem Gerät sofort den Netzstecker ziehen.
- Schalten Sie das Gerät aus und ziehen Sie immer den Stecker aus der Steckdose (ziehen Sie am Stecker, nicht am Kabel), wenn Sie das Gerät nicht benutzen, Zubehörteile anbringen, zur Reinigung oder bei Störung.
- Betreiben Sie das Gerät nicht unbeaufsichtigt. Sollten Sie den Raum verlassen, schalten Sie das Gerät immer aus. Ziehen Sie den Stecker aus der Steckdose.
- Das Gerät und das Netzkabel müssen regelmäßig auf Zeichen von Beschädigungen untersucht werden. Wird eine Beschädigung festgestellt, darf das Gerät nicht mehr benutzt werden.
- Verwenden Sie nur Original-Zubehör.
- Zur Sicherheit Ihrer Kinder lassen Sie keine Verpackungsteile (Plastikbeutel, Karton, Styropor, etc.) erreichbar liegen.

WARNUNG!

Lassen Sie kleine Kinder nicht mit Folie spielen. Es besteht **Erstickungsgefahr!**

Spezielle Sicherheitshinweise für dieses Gerät

WARNUNG:

- Das Gerät ist bei nicht vorhandener Aufsicht und vor dem Zusammenbau, dem Auseinandernehmen oder Reinigen stets vom Netz zu trennen.
- Reparieren Sie das Gerät nicht selbst, sondern suchen Sie einen autorisierten Fachmann auf. Um Gefährdungen zu vermeiden, ein defektes Netzkabel nur vom Hersteller, unserem Kundendienst oder einer ähnlich qualifizierten Person durch ein gleichwertiges Kabel ersetzen lassen.
- Dieses Gerät darf nicht von Kindern benutzt werden.
- Das Gerät und seine Anschlussleitung sind von Kindern fernzuhalten.

! WARNUNG:

- Kinder dürfen nicht mit dem Gerät spielen.
- Geräte können von Personen mit reduzierten physischen, sensorischen oder mentalen Fähigkeiten oder Mangel an Erfahrung und/oder Wissen benutzt werden, wenn sie beaufsichtigt oder bezüglich des sicheren **Gebrauchs des Gerätes** unterwiesen wurden und die daraus resultierenden Gefahren verstanden haben.
- Der Motorblock ist nicht dazu bestimmt, bei der Reinigung in Wasser eingetaucht zu werden. Beachten Sie die Anweisungen, die wir Ihnen im Kapitel „Reinigung“ dazu geben.

! WARNUNG: Verletzungsgefahr!

- Die Schneid-, Reib- und Raspeleinsätze sind an den Schneid- bzw. Raspelflächen sehr scharf! Beim Einsetzen und Herausnehmen der Einsätze sowie bei der Reinigung kommen Sie mit diesem Zubehör in Kontakt. Verwenden Sie dieses Zubehör mit der nötigen Sorgfalt, um Verletzungen zu vermeiden. Fassen Sie die Einsätze nur am Kunststoff an.
- Benutzen Sie zum Andrücken der Lebensmittel immer nur den dazugehörigen Stopfer und nicht Ihre Finger, eine Gabel oder andere Gegenstände.

Übersicht der Bedienelemente

- 1 Stopfer
- 2 Einfüllschacht
- 3 Einsatzaufnahme
- 4 Einsatz zum grob Schneiden (blau)
- 5 Einsatz zum fein Schneiden (rot)
- 6 Einsatz zum Reiben (lila)
- 7 Einsatz zum feinen Raspeln (grün)
- 8 Einsatz zum groben Raspeln (gelb)
- 9 Motorblock
- 10 Taster Ein / Aus
- 11 Verschluss für die Messereinsätze

Bestimmungsgemäßer Gebrauch

Dieses Gerät dient zum Schneiden, Raspeln oder Reiben von festen Lebensmitteln.

Es ist ausschließlich für diesen Zweck bestimmt und darf nur dafür verwendet werden.

Es ist nicht geeignet, um Fleisch oder Gefrorenes oder zu harte Lebensmittel, wie z. B. Muskatnüsse, Blockschokolade, zu zerkleinern.

Es darf nur in der Art und Weise benutzt werden, wie es in dieser Bedienungsanleitung beschrieben ist. Sie dürfen das Gerät nicht für gewerbliche Zwecke einsetzen.

Jede andere Verwendung gilt als nicht bestimmungsgemäß und kann zu Sachschaden oder sogar zu Personenschaden führen.

Der Hersteller übernimmt keine Haftung für Schäden, die durch nicht bestimmungsgemäßen Gebrauch entstehen.

Auspacken des Gerätes

1. Nehmen Sie das Gerät aus seiner Verpackung.
2. Entfernen Sie sämtliches Verpackungsmaterial, wie Folien, Füllmaterial, Kabelhalter und Kartonverpackung.
3. Prüfen Sie den Lieferumfang.
4. Sollte der Verpackungsinhalt unvollständig oder Beschädigungen feststellbar sein, nehmen Sie das Gerät nicht in Betrieb. Bringen Sie es umgehend zum Händler zurück.

HINWEIS:

Am Gerät können sich noch Staub oder Produktionsreste befinden. Wir empfehlen Ihnen das Gerät wie unter „Reinigung“ beschrieben zu säubern.

Anwendungshinweise

Montage / Vorbereitungen

1. Stellen Sie das Gerät auf eine ebene Arbeitsfläche.
2. Montieren Sie die Einsatzaufnahme (3) durch eine Drehung entgegen dem Uhrzeigersinn auf den Motorblock (9).
3. Wählen Sie einen geeigneten Einsatz aus. Setzen Sie diesen Einsatz in die Öffnung der Einsatzaufnahme ein. (Seite 3, Abb. a)
 - Einsatz zum grob Schneiden (blau)
 - Einsatz zum fein Schneiden (rot)
 - Einsatz zum Reiben (lila)
 - Einsatz zum feinen Raspeln (grün)
 - Einsatz zum groben Raspeln (gelb)
4. Verriegeln Sie den Einsatz mit dem Verschluss (11): Stecken Sie ihn auf die Antriebswelle und drehen Sie ihn entgegen dem Uhrzeigersinn fest. (Seite 3, Abb. b)
5. Stellen Sie ein Gefäß unter die Einsatzaufnahme, um die geschnittenen oder geraspelten Lebensmittel aufzufangen.
6. Schälen Sie ggf. die Schale von dem Lebensmittel ab. Die Schale könnte die Einsatzaufnahme verstopfen.
7. Zerkleinern Sie große Lebensmittel, um sie problemlos in den Einfüllschacht füllen zu können.

HINWEIS zur Auswahl des Einsatzes:

Sollte das Ergebnis des Zerkleinerns nicht zufriedenstellend sein, probieren Sie es mit einem anderen Einsatz. Setzen Sie z. B. eine Raspel statt der Reibe ein.

Demontage

1. Lösen Sie den Verschluss von der Antriebswelle, indem Sie ihn im Uhrzeigersinn drehen. Entnehmen Sie den Verschluss und den Einsatz.
2. Lösen Sie die Einsatzaufnahme vom Motorblock durch eine Drehung im Uhrzeigersinn.

Elektrischer Anschluss

1. Bevor Sie den Netzstecker in die Steckdose stecken, prüfen Sie, ob die Netzspannung, die Sie benutzen wollen, mit der des Gerätes übereinstimmt. Die Angaben dazu finden Sie auf dem Typenschild.
2. Schließen Sie das Gerät an eine vorschriftsmäßig installierte Schutzkontaktsteckdose an.

Ein- / Ausschalten

- Mit dem Taster (10) schalten Sie das Gerät ein.
- Das Gerät schaltet aus, wenn Sie den Taster loslassen.

ACHTUNG: Kurzzeitbetrieb

Beachten Sie folgende Betriebszeiten:

- Harte Speisen, z. B. Möhren: Maximal 2 Minuten;
- Weiche Speisen, z. B. Schlangengurken: Maximal 5 Minuten.
- Lassen Sie das Gerät immer zwischen zwei Arbeitsgängen ca. 90 Sekunden abkühlen.

Bedienung

HINWEIS:

Schälen Sie ggf. die Lebensmittel, zerkleinern Sie große Stücke.

1. Montieren Sie den gewählten Einsatz.
2. Schließen Sie das Gerät an eine vorschriftsmäßig installierte Schutzkontaktsteckdose an.
3. Füllen Sie die Lebensmittel in den Einfüllschacht.
4. Halten Sie mit einer Hand den Taster gedrückt, um das Gerät einzuschalten.
5. Drücken Sie die Lebensmittel mit dem Stopfer nach unten. Achten Sie auf die abgeflachte Seite des Stopfers.

WARNUNG:

Verwenden Sie immer den mitgelieferten Stopfer. Halten Sie niemals die Finger oder Werkzeuge in den Einfüllschacht!

Betrieb beenden

Ziehen Sie den Netzstecker aus der Steckdose.

Reinigung

WARNUNG:

- Ziehen Sie vor der Reinigung immer den Netzstecker.

! WARNUNG:

- Den Motorblock auf keinen Fall in Wasser tauchen. Es könnte zu einem elektrischen Schlag oder Brand führen.
- Die Schneidflächen der Einsätze sind scharf. Es besteht Verletzungsgefahr! Fassen Sie die Einsätze nur am Kunststoff an.

⚠ ACHTUNG:

- Benutzen Sie keine Drahtbürste oder andere scheuernde Gegenstände.
- Benutzen Sie keine scharfen oder scheuernden Reinigungsmittel.

ℹ HINWEIS:

Farbrückstände von Gemüse (z. B. Karotten) entfernen Sie am besten mit einem Tuch und Speiseöl.

Reinigen Sie das Gerät sofort nach jeder Benutzung.

Zubehör

1. Entnehmen Sie den Einsatz aus der Einsatzaufnahme.
2. Drehen Sie die Einsatzaufnahme vom Motorblock ab. Entnehmen Sie den Stopfer.
3. Sie können das Zubehör in einem warmen Spülbad reinigen und anschließend trocknen.

Gehäuse

1. Reinigen Sie das Gehäuse mit einem feuchten Tuch.
2. Trocknen Sie mit einem trockenen Tuch nach.

Technische Daten

Modell: ME 3604
 Spannungsversorgung: 220-240 V~, 50/60 Hz
 Leistungsaufnahme: 150 W
 Schutzklasse: II
 Kurzzeitbetrieb: 5 Minuten
 Nettogewicht: ca. 1,08 kg

Technische und gestalterische Änderungen im Zuge stetiger Produktentwicklungen vorbehalten.

Hinweis zur Richtlinienkonformität

Hiermit erklärt der Hersteller, dass sich das Gerät ME 3604 in Übereinstimmung mit den folgenden Anforderungen befindet:

- Europäische Niederspannungsrichtlinie 2006/95/EG
- EU-Richtlinie für elektromagnetische Verträglichkeit 2004/108/EG
- Ökodesign Richtlinie 2009/125/EG
- RoHS-Richtlinie 2011/65/EG

Garantie**Garantiebedingungen**

1. Gegenüber Verbrauchern gewähren wir bei privater Nutzung des Geräts eine Garantie von 24 Monaten ab Kaufdatum.

Ist das Gerät zur gewerblichen Nutzung geeignet, gewähren wir beim Kauf durch Unternehmer für das Gerät eine Garantie von 12 Monaten.

Die Garantiezeit für Verbraucher reduziert sich auf 12 Monate, sofern sie ein zur gewerblichen Nutzung geeignetes Gerät – auch teilweise – gewerblich nutzen.

2. Voraussetzung für unsere Garantieleistungen sind der Kauf des Geräts in Deutschland bei einem unserer Vertragshändler sowie die Übersendung einer Kopie des Kaufbelegs und dieses Garantiescheins an uns.

Befindet sich das Gerät zum Zeitpunkt des Garantiefalls im Ausland, muss es auf Kosten des Käufers uns zur Erbringung der Garantieleistungen zur Verfügung gestellt werden.

3. Mängel müssen innerhalb von 14 Tagen nach Erkennbarkeit uns gegenüber schriftlich angezeigt werden. Besteht der Garantieanspruch zu Recht, entscheiden wir, auf welche Art der Schaden/Mangel behoben werden soll, ob durch Reparatur oder durch Austausch eines gleichwertigen Geräts.
4. Garantieleistungen werden nicht für Mängel erbracht, die auf der Nichtbeachtung der Gebrauchsanweisung, unsachgemäßer Behandlung oder normaler Abnutzung des Geräts beruhen. Garantieansprüche sind ferner ausgeschlossen für leicht zerbrechliche Teile, wie zum Beispiel Glas oder Kunststoff. Schließlich sind Garantieansprüche ausgeschlossen, wenn nicht von uns autorisierte Stellen Arbeiten an dem Gerät vornehmen.
5. Durch Garantieleistungen wird die Garantiezeit nicht verlängert. Es besteht auch kein Anspruch auf neue Garantieleistungen. Diese Garantieerklärung ist eine freiwillige Leistung von uns als Hersteller des Geräts. Die gesetzlichen Gewährleistungsrechte (Nacherfüllung, Rücktritt, Schadensersatz und Minderung) werden durch diese Garantie nicht berührt.

Stand 06 2012

Garantieabwicklung**24 Stunden am Tag, 7 Tage in der Woche**

Sollte Ihr Gerät innerhalb der Garantiezeit einen Mangel aufweisen, steht Ihnen die schnellste und komfortabelste Möglichkeit der Reklamationsanmeldung über unser SLI - Internet-Serviceportal zur Verfügung.

www.sli24.de

Bitte melden Sie direkt den Servicevorgang auf unserem Online Serviceportal **www.sli24.de** an. Sie erhalten wenige Sekunden nach Abschluss der Anmeldung ein kostenloses Versandticket per E-Mail übermittelt. Zusätzlich erhalten Sie weitere Informationen zur Abwicklung Ihrer Reklamation.

Mit Ihren persönlichen Zugangsdaten, die direkt nach Ihrer Anmeldung per E-Mail an Sie übermittelt werden, können Sie den Status Ihres Vorgangs auf unserem Serviceportal **www.sli24.de** online verfolgen.

Sie brauchen das kostenlose Versandticket nur noch auf die Verpackung Ihres gut verpackten Gerätes zu kleben und das Paket bei der nächsten Annahmestelle der Deutschen Post / DHL abzugeben. Der Versand erfolgt für Sie kostenlos an unser Servicecenter bzw. Servicepartner.

So einfach kann Service sein!

- 1. Anmelden**
- 2. Einpacken**
- 3. Ab zur Post damit**

Fertig, so einfach geht es!

Bitte vergessen Sie nicht, dem Gerät eine Kopie Ihres Kaufbeleges (Kassenbon, Rechnung, Lieferschein) als Garantienachweis beizulegen, da wir sonst keine kostenlosen Garantieleistungen erbringen können.

Unser Serviceportal **www.sli24.de** bietet Ihnen weitere Leistungen an:

- Downloadbereich für Bedienungsanleitungen
- Downloadbereich für Firmwareupdates
- FAQ's, die Ihnen Problemlösungen anbieten
- Kontaktformular
- Zugang zu unseren Zubehör- und Ersatzteile-Webshops

Auch nach der Garantie sind wir für Sie da! – Kostengünstige Reparaturen zum Festpreis!

Bitte nehmen Sie in keinem Fall eine unfreie Einsendung Ihres Gerätes vor. Unfreie Lieferungen werden von uns nicht angenommen. Es entstehen Ihnen damit erhebliche Kosten.

Stand 06 2012

**Entsorgung****Bedeutung des Symbols „Mülltonne“**

Schonen Sie unsere Umwelt, Elektrogeräte gehören nicht in den Hausmüll.

Nutzen Sie die für die Entsorgung von Elektrogeräten vorgesehenen Sammelstellen und geben dort Ihre Elektrogeräte ab, die Sie nicht mehr benutzen werden.

Sie helfen damit die potenziellen Auswirkungen, durch falsche Entsorgung, auf die Umwelt und die menschliche Gesundheit zu vermeiden.

Sie leisten damit Ihren Beitrag zur Wiederverwertung, zum Recycling und zu anderen Formen der Verwertung von Elektro- und Elektronik-Altgeräten.

Informationen, wo die Geräte zu entsorgen sind, erhalten Sie über Ihre Kommunen oder die Gemeindeverwaltungen.

Gebruiksaanwijzing

Dank u voor het kiezen van ons product. Wij hopen dat u het gebruik van het apparaat zult genieten.

Symbolen in deze gebruiksaanwijzing

Belangrijke opmerkingen voor uw veiligheid worden speciaal aangeduid. Volg deze opmerkingen altijd op, om ongelukken en schade aan het apparaat te voorkomen:

WAARSCHUWING:

Waarschuwt voor gezondheidsrisico's en duidt op potentiaal verwondingsgevaar.

LET OP:

Duidt op potentiaal gevaar voor het apparaat of voor andere voorwerpen.

OPMERKING:

Duidt op tips en informatie voor u.

Algemene Opmerkingen

Lees deze gebruiksaanwijzing zorgvuldig door voordat u dit apparaat in gebruik neemt, en bewaar hem samen met het Garantiecertificaat, het aankoopbewijs en, indien mogelijk, de originele verpakking inclusief het materiaal in de doos. Als u het apparaat doorgeeft aan een derde persoon, geef de gebruiksaanwijzing dan ook door.

- Gebruik het apparaat alleen voor eigen gebruik en waarvoor het bedoeld is. Dit apparaat is niet bestemd voor commercieel gebruik.
- Gebruik het apparaat niet buitenshuis. Bescherm het tegen hitte, direct zonlicht, vocht (in geen geval onderdompelen in water) en scherpe kanten. Gebruik het apparaat niet met natte handen. Als het apparaat nat wordt, onmiddellijk de stekker eruit trekken.
- Schakel het apparaat altijd uit en trek de stekker eruit (aan de stekker trekken, niet aan het snoer) wanneer u het apparaat niet gebruikt, of wanneer u hulpstukken bevestigd, tijdens het schoonmaken of een storing.
- Laat het apparaat niet onbeheerd achter tijdens gebruik. Schakel het apparaat altijd uit bij het verlaten van de kamer. Haal de stekker uit het stopcontact.
- Controleer het apparaat en de netsnoer regelmatig op beschadigingen. Blijf het apparaat niet gebruiken in het geval van beschadiging.
- Gebruik alleen originele onderdelen.
- Houd voor de veiligheid van uw kinderen het verpakkingsmateriaal (plastic zakken, karton, piepschuim enz.) buiten hun bereik.

WAARSCHUWING!

Laat kleine kinderen niet met verpakkingsmateriaal spelen i.v.m. **Verstikkingsgevaar!**

Bijzondere veiligheidsmaatregelen voor dit apparaat

WAARSCHUWING:

- Altijd de stekker uit het stopcontact verwijderen wanneer het apparaat niet wordt gebruikt en wordt gemonteerd, gedemonteerd of gereinigd.
- Repareer het apparaat niet zelf. Neem contact op met een bevoegde reparateur. Om gevaar te voorkomen dient een beschadigd netsnoer vervangen te worden door een gelijkwaardig snoer door de fabrikant, of klantenservice of ieder ander bevoegd specialist.
- Dit apparaat mag niet worden gebruikt door kinderen.
- Het apparaat en het netsnoer altijd buiten bereik van kinderen houden.
- Kinderen mogen niet met het apparaat spelen.

WAARSCHUWING:

- Apparaten kunnen worden gebruikt door personen met verminderde lichamelijke, zintuigelijke of geestelijke vermogens, of gebrek aan ervaring en kennis als zij onder toezicht staan of geïnstrueerd zijn voor **het gebruik van het apparaat** in een veilige manier en als zij de gevaren begrijpen.
- Het motorblok is niet bedoeld om in water te worden ondergedompeld tijdens het schoonmaken. U wordt verzocht de instructies die wij voor u in het hoofdstuk “Reiniging” hebben ondergebracht, te raadplegen.

WAARSCHUWING: Gevaar voor letsel!

- De snijkanten en oppervlakken van de inzetstukken voor het snijden en raspen zijn erg scherp! Bij het plaatsen en verwijderen van de inzetstukken en tijdens het reinigen komt u in contact met deze accessoires. Gebruik deze accessoires met de nodige voorzichtigheid om letsel te voorkomen. Hanteer alleen het plastic van de inzetstukken.
- Gebruik uitsluitend de stamper om het voedsel in het apparaat te drukken en nooit uw vingers, een vork of andere voorwerpen.

Overzicht van de bedieningselementen

- 1 Stamper
- 2 Vulhals
- 3 Inzetstukhouder
- 4 Hulpstuk voor grof snijden (blauw)
- 5 Hulpstuk voor fijn snijden (rood)
- 6 Hulpstuk voor raspen (paars)
- 7 Hulpstuk voor fijn raspen (groen)
- 8 Hulpstuk voor grof raspen (geel)
- 9 Motorblok
- 10 Aan / uit-schakelaar
- 11 Vergrendeling voor de meshulpstukken

Het is uitsluitend ontwikkeld voor dit gebruik en mag alleen voor dit doel worden gebruikt.

Het is niet bedoeld voor het hakken van vlees of ingevroren voedsel of voedsel dat hard is, bijvoorbeeld nootmuskaat en chocolade.

Gebruik het apparaat alleen volgens de instructies in deze handleiding. Gebruik dit apparaat niet commercieel.

Dit apparaat is voor geen ander gebruik bestemd en kan schade of persoonlijk letsel veroorzaken.

De fabrikant is niet aansprakelijk voor eventuele schade veroorzaakt door onjuist en onbedoeld gebruik.

Beoogd gebruik

Dit apparaat dient voor het snijden, raspen of grating van vast voedsel.

Het apparaat uitpakken

1. Haal het apparaat uit de verpakking.
2. Verwijder alle verpakkingsmaterialen, zoals folies, vulmaterialen, kabelbinders en kartons.

3. Controleer of alle accessoires in de doos zijn meegeleverd.
4. Als de inhoud van de verpakking niet compleet is of schade wordt geconstateerd, het apparaat niet gebruiken. Breng het apparaat terug naar de leverancier.

OPMERKING:

Verwijder productieresten en stof van het apparaat zoals beschreven onder "Reiniging".

Gebruiksaanwijzing

Montage / Voorbereidingen

1. Plaats het apparaat op een vlakke ondergrond.
2. Installeer de inzetstukhouder (3) op het motorblok (9) door deze naar links te draaien.
3. Selecteer het gewenste hulpstuk. Plaats dit hulpstuk in de opening van de inzetstukhouder. (Pagina 3, Afb. a)
 - Hulpstuk voor grof snijden (blauw)
 - Hulpstuk voor fijn snijden (rood)
 - Hulpstuk voor raspen (paars)
 - Hulpstuk voor fijn raspen (groen)
 - Hulpstuk voor grof raspen (geel)
4. Vergrendel het hulpstuk met de vergrendeling (11): Plaats het op de aandrijfas en zet het vast door tegen de klok in te draaien. (Pagina 3, Afb. b)
5. Plaats een kom onder de inzetstukhouder om het gesneden of geraspte voedsel op te vangen.
6. Verwijder de schil van het voedsel indien nodig. De schil kan de inzetstukhouder verstoppen.
7. Hak grote stukken voedsel in kleinere delen om de inzetstukhouder te kunnen vullen.

OPMERKING over de keuze van het inzetstuk:

Als het resultaat van de hakken niet naar wens is, kunt u een ander inzetstuk proberen. Gebruik bijvoorbeeld een rasper in plaats van een grater.

Demontage

1. Verwijder de vergrendeling door deze met de klok mee te draaien. Verwijder de vergrendeling en het hulpstuk.
2. Verwijder de inzetstukhouder van het motorblok door deze naar rechts te draaien.

Electrisch gebruik

1. Controleer voordat u de stekker in het stopcontact steekt of het beschikbare voltage overeenkomt met dat van het apparaat. U vindt deze informatie op het typeplaatje.
2. Sluit het apparaat aan op een correct geïnstalleerd geaard stopcontact.

In- / uitschakelen

- Het apparaat inschakelen met schakelaar (10).
- Het apparaat wordt uitgeschakeld bij het loslaten van de schakelaar.

LET OP: Kort gebruiken

Houd de volgende werktijden aan:

- Harde etenswaren zoals bijvoorbeeld wortelen: Maximaal 2 minuten;
- Zachte etenswaren zoals bijvoorbeeld komkommers: Maximaal 5 minuten.
- Laat het apparaat altijd ongeveer 90 seconden afkoelen tussen twee handelingen.

Gebruik

OPMERKING:

Verwijder de schil en snijd het voedsel in kleine stukjes indien nodig.

1. Plaats het gewenste inzetstuk.
2. Sluit het apparaat alleen aan op een correct geïnstalleerd en geaard stopcontact.
3. Vul het voedsel in de vulhals.
4. Houd de schakelaar met een hand ingedrukt om het apparaat in te schakelen.
5. Druk het voedsel in de vulhals met de stamper. Let op de afgevlakte kant van de stamper.

WAARSCHUWING:

Gebruik altijd de meegeleverde stamper. Steek nooit uw vingers of eetgerei in de vulhals!

Stoppen met gebruik

Trek de stekker uit het stopcontact.

Reiniging

WAARSCHUWING:

- Trek altijd de stekker uit het stopcontact voor het reinigen.
- Het motorblok nooit in water onderdompelen. Dit kan elektrische schokken of brand veroorzaken.

WAARSCHUWING:

- De snijvlakken van de inzetstukken zijn scherp. U kunt zich verwonden! Hanteer alleen het plastic van de inzetstukken.

LET OP:

- Gebruik geen staalborstel of ander scherp keukengerei voor het reinigen.
- Gebruik geen agressieve of schurende schoonmaakmiddelen.

OPMERKING:

Kleurresten van groenten (bijv. worteltjes) worden het best verwijderd met een doek en bakolie.

Het apparaat na elk gebruik onmiddellijk schoonmaken.

Accessoires

1. Verwijder het inzetstuk uit de inzetstukhouder.
2. Draai de inzetstukhouder van het motorblok. Verwijder de stamper.
3. U kunt de accessoires afspoelen in een kom met warm water en afdrogen.

Behuizing

1. Reinig de behuizing met een vochtige doek.
2. Verwijder achtergebleven water met een droge doek.

Technische gegevens

Model: ME 3604
 Voeding: 220-240 V~, 50/60 Hz
 Stroomverbruik: 150 W
 Veiligheidsklasse: II
 Korte duur gebruik: 5 minuten
 Netto gewicht: ong. 1,08 kg

Het recht om technische en ontwerpaanpassingen te maken in de loop van voortdurende productontwikkeling blijft voorbehouden.

Dit apparaat voldoet aan alle huidige CE-richtlijnen, zoals de richtlijn elektromagnetische compatibiliteit en de laagspanningsrichtlijn, en is gefabriceerd volgens de meest recente veiligheidsvoorschriften.



Verwijdering

Betekenis van het "vuilnisbak"-symbool

Houd rekening met het milieu, gooi elektrische apparaten niet weg bij het huishoudafval.

Breng overbodige of defecte elektrische apparaten naar gemeentelijke inzamelpunten.

Help potentiële milieu- en gezondheidsgevaaren door onverantwoordelijk wegwerpen te voorkomen.

Draag bij aan hergebruik en ander opnieuw gebruik van oude elektrische en elektronische apparaten.

Uw gemeente kan u informatie geven over inzamelingspunten.

Mode d'emploi

Merci d'avoir choisi notre produit. Nous espérons qu'il vous apportera entière satisfaction.

Symboles utilisés dans ce manuel

Les notes importantes de sécurité sont marquées de façon distincte. Y faire attention afin d'éviter les accidents et dommages sur l'appareil.

AVERTISSEMENT :

Avertit contre les dangers pour la santé et indique les risques potentiels de blessure.

ATTENTION :

Indique de potentiels dangers pour l'appareil ou d'autres objets.

NOTE :

Souligne les conseils et informations donnés à l'utilisateur.

Notes générales

Avant d'utiliser cet appareil, lire attentivement ce manuel et le conserver avec le Certificat de Garantie, la facture et, si possible, l'emballage d'origine, y compris l'emballage interne. Si cet appareil est donné à une tierce personne, transmettre le manuel avec.

- Cet appareil ne doit être utilisé que de façon privée et pour l'usage auquel il a été destiné. Il n'est pas destiné à une utilisation commerciale.
- Ne l'utilisez pas en extérieurs. Gardez-le à l'abri de la chaleur, des rayons directs du soleil, de l'humidité (ne l'immergez en aucun cas dans des liquides) et des angles des meubles. N'utilisez pas cet appareil avec des mains mouillées. Si l'appareil est mouillé, débranchez-le immédiatement.
- Lorsque vous n'utilisez pas l'appareil, lorsque vous installez des accessoires, lorsque vous le nettoyez ou en cas de mauvais fonctionnement, éteignez l'appareil et débranchez-le systématiquement (tirez sur la fiche et non sur le câble).
- Ne laissez pas l'appareil sans surveillance lorsqu'il est en marche. Éteignez toujours l'appareil lorsque vous quittez la pièce. Débranchez l'appareil.
- Vérifiez régulièrement l'état de l'appareil et du cordon. Assurez-vous qu'ils ne soient pas endommagés et cessez d'utiliser l'appareil si vous constatez des dommages.
- N'utilisez que les composants originales.
- Pour la sécurité de vos enfants, garder hors de leur portée tous les emballages (sachets en plastique, pièces de cloisonnement, polystyrène etc.).

AVERTISSEMENT !

Ne pas laisser de jeunes enfants jouer avec les emballages **danger d'étouffement!**

Consignes spéciales de sécurité pour cet appareil

AVERTISSEMENT :

- Débranchez toujours l'appareil de l'alimentation s'il est laissé sans surveillance et avant de le monter, démonter ou nettoyer.
- Ne réparez pas vous-même l'appareil. Veuillez prendre contact avec du personnel qualifié. Afin d'éviter les risques, un cordon d'alimentation endommagé doit être remplacé par un cordon équivalent par le constructeur, notre service après-vente ou tout autre spécialiste qualifié.
- Cet appareil ne doit pas être utilisé par les enfants.
- Gardez l'appareil et son cordon hors de la portée des enfants.
- Les enfants ne doivent pas jouer avec l'appareil.

⚠ AVERTISSEMENT :

- Les appareils peuvent être utilisés par des personnes dont les capacités physiques, sensorielles ou mentales sont réduites, ou des personnes dénuées d'expérience ou de connaissance, si elles bénéficient d'une surveillance ou d'instructions concernant **l'utilisation de l'appareil** en toute sécurité et qu'elles comprennent les risques encourus.
- Le bloc moteur n'est pas destiné à être plongé dans l'eau pour le nettoyer. Veuillez respecter les instructions que nous avons incluses pour vous dans le chapitre "Entretien".

⚠ AVERTISSEMENT : Risque de blessure !

- Les accessoires à couper, râper et racler sont très tranchants au niveau de la lame et de la râpe ! Lorsque vous installez et retirez les accessoires et pendant le nettoyage, vous toucherez ces accessoires. Utilisez ces accessoires avec l'attention requise pour éviter toute blessure. Ne touchez que la surface plastique des accessoires.
- Utilisez toujours uniquement le poussoir pour appuyer sur les aliments et non vos doigts, une fourchette ou d'autres objets.

Liste des différents éléments de commande

- 1 Poussoir
- 2 Tube de remplissage
- 3 Support à accessoires
- 4 Accessoire pour le découpage grossier (bleu)
- 5 Accessoire pour le découpage fin (rouge)
- 6 Accessoire pour émincer (mauve)
- 7 Accessoire pour râper (vert)
- 8 Accessoire pour râpage grossier (jaune)
- 9 Bloc-moteur
- 10 Interrupteur Allumer/Éteindre
- 11 Blocage des accessoires de lame

Usage prévu

Cet appareil sert à couper, râper ou racler des aliments solides.

Il est uniquement conçu pour cet usage et devra uniquement être utilisé dans ce but précis.

Il n'est pas conçu pour hacher de la viande ou des aliments surgelés ou des aliments trop durs tels que des noix de muscade et du chocolat à cuire, par exemple.

N'utilisez cet appareil qu'en respectant les indications inscrites dans ce manuel de l'utilisateur. N'utilisez pas cet appareil pour un usage commercial.

Son utilisation à toute autre fin serait considérée comme étant inappropriée et non conforme et pourrait engendrer des dommages matériels et corporels.

Le fabricant n'est pas responsable des dégâts liés à une utilisation incorrecte et non voulue.

Déballer l'appareil

1. Enlevez l'appareil de son emballage.
2. Enlevez toutes les fournitures d'emballage telles que les papiers, les matières de remplissage, les colliers de serrage et les cartons.

3. Vérifiez que la boîte comprend tous les accessoires.
4. Si le contenu de la boîte est incomplet ou en cas de dégâts, n'utilisez pas l'appareil. Renvoyez-le immédiatement au détaillant.

NOTE :

Nettoyez les résidus de fabrication et la poussière présents sur l'appareil comme décrit dans "Entretien".

Consignes d'utilisation

Montage/Préparations

1. Placez l'appareil sur une surface de travail plate.
2. Fixez le support à accessoires (3) sur le bloc-moteur (9) en le tournant dans les sens inverse des aiguilles d'une montre.
3. Sélectionnez un accessoire approprié. Insérez cet accessoire dans l'ouverture du support à accessoires. (Page 3, Fig. a)
 - Accessoire pour le découpage grossier (bleu)
 - Accessoire pour le découpage fin (rouge)
 - Accessoire pour émincer (mauve)
 - Accessoire pour râper (vert)
 - Accessoire pour râpage grossier (jaune)
4. Bloquer l'accessoire avec le blocage (11) : placez-le sur l'arbre d'entraînement et serrez-le dans le sens inverse des aiguilles d'une montre. (Page 3, Fig. b)
5. Placez un bol sous le support à accessoires pour recueillir les aliments hachés ou râpés.
6. Retirez la peau des aliments si nécessaire. La peau pourrait obstruer le support à accessoires.
7. Hachez de gros morceaux d'aliments pour pouvoir les verser dans le support à accessoires sans problème.

NOTE au sujet du choix de l'accessoire :

Si le résultat de la coupe n'est pas satisfaisant, essayez de couper à l'aide d'un autre accessoire. Fixez une râpe au lieu de l'ustensile à racler, par exemple.

Démontage

1. Retirez le blocage en le faisant tourner dans le sens des aiguilles d'une montre. Retirez le blocage et l'accessoire.
2. Libérez le support à accessoires du bloc-moteur en le tournant dans le sens des aiguilles d'une montre.

Fonctionnement électrique

1. Avant de brancher la fiche sur la prise, vérifiez que la tension du système que vous souhaitez utiliser, correspond à celle de l'appareil. Vous trouverez les informations sur la tension sur la plaque signalétique.
2. Branchez l'appareil à une prise reliée à la terre et correctement installée.

Allumer/Éteindre

- Vous pouvez allumer l'appareil à l'aide de l'interrupteur (10).
- L'appareil s'éteindra lorsque vous relâchez l'interrupteur.

ATTENTION : Fonctionnement à court-terme

Observez les temps de fonctionnement suivants :

- Nourriture dure, par exemple carottes : Max. 2 minutes;
- Nourriture molle, par exemple concombres : Max. 5 minutes.
- Laissez toujours refroidir l'appareil pendant 90 secondes environ entre deux utilisations.

Fonctionnement

NOTE :

Épluchez les aliments, si nécessaire, hachez les gros morceaux.

1. Fixez l'accessoire souhaité.
2. Branchez l'appareil à un réceptacle bien installé et relié à la terre.
3. Versez les aliments dans le tube de remplissage.
4. Maintenez l'interrupteur enfoncé d'une main pour allumer l'appareil.
5. Appuyez sur les aliments à l'aide du poussoir. Faites attention à la partie aplatie du poussoir.

AVERTISSEMENT :

Utilisez toujours le poussoir fourni. Ne mettez jamais vos doigts ou des outils dans le tube de remplissage !

Terminer l'opération

Débranchez la fiche de la prise.

Entretien

AVERTISSEMENT :

- Retirez toujours le cordon électrique avant de nettoyer.
- Ne plongez jamais le bloc-moteur dans l'eau. Cela pourrait causer un choc électrique ou un incendie.

⚠ AVERTISSEMENT :

- Les surfaces coupantes des accessoires sont tranchantes. Risque de blessures ! Touchez toujours la surface en plastique des accessoires.

⚠ ATTENTION :

- Ne mettez pas ces accessoires dans le lave-vaisselle.
- Les surfaces peuvent ternir.

📌 NOTE :

Les résidus colorés de légumes (p.ex. de carottes) s'enlèvent plus facilement avec un tissu imbibé d'huile de cuisson.

Nettoyez immédiatement l'appareil après chaque utilisation.

Accessoires

1. Enlevez l'accessoire du support à accessoires.
2. Retirez le support à accessoires du bloc-moteur. Enlevez le poussoir.
3. Vous pouvez rincer les accessoires dans un bol d'eau chaude, puis séchez-les.

Boîtier

1. Nettoyez le boîtier avec un chiffon humide.
2. Enlevez toute eau résiduelle à l'aide d'un tissu sec.

Données techniques

Modèle : ME 3604
 Alimentation : 220-240 V~, 50/60 Hz
 Consommation électrique : 150 W
 Classe de protection : II
 Fonctionnement de courte durée : 5 minutes
 Poids net : environ 1,08 kg

Nous nous réservons le droit d'apporter des modifications techniques ainsi que des modifications de conception dans le cadre du développement continu de nos produits.

Cet appareil est conforme à toutes les directives CE en vigueur, telles que les directives sur la compatibilité électromagnétique et les faibles tensions et a été fabriqué selon les derniers règlements de sécurité.

**Élimination****Signification du symbole de "Poubelle à roulettes"**

Prendre soin de l'environnement, ne pas jeter des appareils électriques avec les ordures ménagères.

Porter les appareils électriques obsolètes ou défectueux dans les centres de récupération municipaux.

Aider à éviter les impacts potentiels sur l'environnement et la santé en luttant contre les déchets sauvages.

Vous contribuerez ainsi au recyclage et autres formes de réutilisation des appareils électriques usagés.

Votre municipalité vous fournira les informations nécessaires sur les centres de collecte.

Instrucciones de servicio

Gracias por elegir nuestro producto. Esperamos que disfrute de su utilización.

Símbolos en este manual del usuario

Las notas importantes para su seguridad se indican claramente. Preste mucha atención a las mismas para evitar accidentes y daños al dispositivo.



AVISO:

Advierte de riesgos para su salud, e indica riesgo potencial de heridas.



ATENCIÓN:

Indica peligros potenciales para el dispositivo u otros objetos.



NOTA:

Indica recomendaciones e información para usted.

Notas generales

Antes de usar este dispositivo, lea cuidadosamente este manual del usuario y consérvelo junto con el certificado de garantía, el recibo de compra y, si es posible, el embalaje original, incluyendo el embalaje interno. Si entrega el dispositivo a terceros, incluya también el manual del usuario.

- Use el dispositivo exclusivamente para su fin y de modo particular. Este aparato no está diseñado para uso comercial.
- No use el dispositivo en exteriores. Protéjalo del calor, la luz del sol directa, la humedad (no lo sumerja en líquidos bajo ningún concepto) y bordes afilados. No use el dispositivo con las manos mojadas. Si se moja el dispositivo, desenchúfelo de inmediato.
- Apague y desenchufe el dispositivo (tire del enchufe, no del cable) cuando no lo use, o cuando conecte accesorios, durante la limpieza o si se avería.
- No deje el dispositivo sin vigilar durante el funcionamiento. Apague siempre el dispositivo cuando salga de la habitación. Desenchufe el dispositivo.
- Compruebe regularmente si hay daños en el cable y el dispositivo. Deje de usar el dispositivo si hay daños.
- Use exclusivamente piezas originales.
- Para la seguridad de sus hijos, mantenga las piezas de embalaje (bolsas de plástico, cartones, porexpan, etc.) fuera de su alcance.



¡AVISO!

No deje que los niños pequeños jueguen con los plásticos, **debido al riesgo de asfixia.**

Precauciones de seguridad adicionales para este dispositivo



AVISO:

- Desconecte siempre el aparato de la alimentación si se le deja sin atención y antes de montarlo, desmontarlo o limpiarlo.
- No repare usted mismo el dispositivo. Contacte con personal autorizador. Para evitar riesgos, el fabricante, nuestro servicio de atención al cliente u otro especialista cualificado debe cambiar el cable de corriente dañado con un cable equivalente.
- Este aparato no debe ser utilizado por los niños.
- Mantenga el aparato y su cable fuera del alcance de los niños.
- Los niños no deben jugar con el aparato.

⚠ AVISO:

- Los aparatos pueden ser utilizados por personas con discapacidad física, psíquica o sensorial o con falta de experiencia y conocimiento si están bajo supervisión o se les dan instrucciones acerca del **uso del aparato** de una manera segura y si entienden los riesgos implicados.
- El bloque motor no está diseñado para ser sumergido en agua para su limpieza. Siga las instrucciones que hemos incluido en el capítulo “Limpieza”.

⚠ AVISO: ¡Riesgo de heridas!

- ¡Las piezas añadidas para rallar, raspar y cortar están muy afiladas en las superficies de corte y rallado! Cuando coloque y quite las piezas añadidas y durante la limpieza, estará en contacto con estos accesorios. Utilice estos accesorios con la precaución necesaria para evitar heridas. Toque las piezas añadidas solo por el plástico.
- Utilice solo el empujador para presionar hacia abajo la comida y no con los dedos, tenedores u otros objetos.

Indicación de los elementos de manejo

- 1 Empujador
- 2 Cuello de introducción
- 3 Soporte de pieza añadida
- 4 Accesorio para corte grueso (azul)
- 5 Accesorio para corte fino (rojo)
- 6 Accesorio para rallar (morado)
- 7 Accesorio para raspar fino (verde)
- 8 Accesorio para raspar grueso (amarillo)
- 9 Bloque motor
- 10 Interruptor de encendido/apagado
- 11 Cierre para los accesorios de cuchilla

Uso específico

Este aparato sirve para cortar, raspar o rallar comida sólida. Se ha diseñado únicamente para este propósito y solo debe aplicarse a este uso específico.

No está diseñado para trocear carne o alimentos congelados, o comida que sea demasiado dura, tal como nuez moscada o chocolate para cocinar, por ejemplo.

Siga las instrucciones de este manual del usuario para utilizar el dispositivo. No utilice este dispositivo para fines comerciales.

Cualquier uso distinto del específico puede provocar daños y lesiones personales.

El fabricante no será responsable por cualquier daño causado por un uso incorrecto o distinto al pretendido.

Desembalaje del dispositivo

1. Saque el dispositivo de su embalaje.
2. Retire todos los materiales de embalaje, como láminas, material de relleno, ataduras de cables y cartones.
3. Compruebe que la caja incluye todos los accesorios.
4. Si el contenido de la caja está incompleto o si encuentra daños, no haga funcionar el aparato. Devuélvalo inmediatamente al comerciante.

NOTA:

Limpe los restos de fabricación y el polvo del dispositivo como se describe en el apartado "Limpieza".

Instrucciones de uso

Ensamblaje / Preparativos

1. Coloque el aparato sobre una superficie de trabajo lisa.
2. Instale el soporte (3) de pieza añadida sobre el bloque motor (9) girando hacia la izquierda.
3. Seleccione el accesorio adecuado. Inserte este accesorio en la abertura del soporte de pieza añadida. (Página 3, Fig. a)
 - Accesorio para corte grueso (azul)
 - Accesorio para corte fino (rojo)
 - Accesorio para rallar (morado)
 - Accesorio para raspar fino (verde)
 - Accesorio para raspar grueso (amarill)
4. Bloquee el accesorio con el cierre (11): Colóquelo en el eje impulsor y apriete girando en sentido contrario a las agujas del reloj. (Página 3, Fig. b)
5. Coloque un cuenco debajo del soporte de pieza añadida para recoger los alimentos cortados o rallados.
6. Retire la piel de los alimentos en caso necesario. La piel podría obstruir el soporte de pieza añadida.
7. Trocee las piezas grandes de alimento para poder cargarlas en el soporte de pieza añadida sin problemas.

NOTA acerca de la sección de la pieza añadida:

Si el resultado del troceado no fuera satisfactorio, pruebe con una pieza añadida diferente. Conecte el rallador en lugar del raspador, por ejemplo.

Desmontaje

1. Desbloquee el cierre girando en sentido de las agujas del reloj. Desmonte el cierre y el accesorio.
2. Suelte el soporte de pieza añadida del bloque motor girándolo a derechas.

Funcionamiento eléctrico

1. Antes de enchufar el enchufe a la toma, compruebe que la tensión del sistema eléctrico que vaya a usar coincida con el del aparato. Encontrará información al respecto en la placa identificadora.
2. Conecte el aparato a una toma de corriente con toma de tierra correctamente instalada.

Encendido / apagado

- Puede encender el aparato con el interruptor (10).
- El aparato se apagará cuando suelte el interruptor.

ATENCIÓN: Funcionamiento breve

Siga los siguientes tiempos de funcionamiento:

- Alimentos duros como, por ejemplo, zanahorias: máx. 2 minutos;
- Alimentos suaves como por ejemplo, pepinos: máx. 5 minutos.
- Deje enfriar el aparato siempre durante aproximadamente 90 segundos entre las dos operaciones.

Funcionamiento

NOTA:

Pele los alimentos, si fuera necesario trocee las piezas grandes.

1. Coloque la pieza añadida que desee.
2. Conecte el aparato a una toma correctamente instalada con conexión a tierra.
3. Cargue la comida en el cuello de introducción.
4. Mantenga apretado el botón con una mano para encender el aparato.
5. Presione la comida hacia abajo con el empujador. Preste atención al lado aplanado del empujador.

AVISO:

Utilice siempre el empujador suministrado. ¡Nunca ponga los dedos ni otras herramientas en el cuello de introducción!

Finalizar el uso

Desconecte el enchufe de la toma.

Limpieza

AVISO:

- Retire siempre el cable de alimentación antes de limpiar.
- Nunca sumerja el bloque motor en agua. Puede provocar electrocución o incendio.

⚠ AVISO:

- Las superficies de corte de las piezas añadidas están afiladas. Puede producir heridas. Siempre toque las piezas añadidas por el plástico.

⚠ ATENCIÓN:

- No use cepillos metálicos ni otros utensilios abrasivos para limpiar.
- No use agentes limpiadores agresivos ni abrasivos.

📌 NOTA:

Los residuos de color de las verduras (p. ej. zanahorias) se quitan mejor con un trapo y aceite de cocinar.

Limpie inmediatamente el aparato después de cada uso.

Accesorios

1. Quite la pieza añadida del soporte de pieza añadida.
2. Gire el soporte de pieza añadida fuera del bloque motor. Quite el empujador.
3. Puede aclarar los accesorios en un cuenco de agua caliente y luego secarlos.

Carcasa

1. Limpie la carcasa con una toalla húmeda.
2. Retire cualquier resto de agua con un trapo seco.

Datos técnicos

Modelo: ME 3604
 Suministro eléctrico: 220-240 V~, 50/60 Hz
 Potencia: 150 W
 Protección clase: II
 Funcionamiento corto: 5 minutos
 Peso neto:aprox. 1,08 kg

El derecho de realizar modificaciones técnicas y de diseño en el curso del desarrollo continuo del producto está reservado.

Este dispositivo cumple con todas las directrices CE actuales, como la directriz de compatibilidad electromagnética y de bajo voltaje, y está fabricada según las últimas normas de seguridad.



Eliminación

Significado del símbolo “cubo de basura”

Cuide del medio ambiente, no deseche aparatos eléctricos con los residuos domésticos.

Deseche los aparatos eléctricos obsoletos o defectuosos en los puntos de recolección municipales.

Ayude a evitar potenciales impactos medioambientales y en la salud por una eliminación de residuos inadecuada.

Contribuye al reciclaje y otros modos de uso de aparatos eléctricos y electrónicos viejos.

Su municipalidad le proporcionará información sobre los puntos de recolección.

Istruzioni per l'uso

Vi ringraziamo per aver acquistato uno dei nostri prodotti. Ci auguriamo che possiate utilizzarlo con la massima soddisfazione.

Simboli nel manuale dell'utente

Note importanti per la sicurezza sono segnate in modo chiaro. Fare attenzione ad evitare incidenti o danneggiare il dispositivo:

AVVISO!

Avvertimenti di pericoli alla salute e indica rischi potenziali di lesioni.

ATTENZIONE:

Indica pericoli potenziali per il dispositivo e altri oggetti.

NOTA:

Sottolinea consigli e informazioni.

Note generali

Prima di usare questo dispositivo, leggere attentamente il manuale dell'utente e conservarlo con il Certificato di Garanzia, lo scontrino e, se possibile, la confezione originale. Se il dispositivo viene consegnato a terzi, consegnare anche il manuale dell'utente.

- Utilizzare l'apparecchio soltanto per gli scopi previsti e per uso privato. Questo apparecchio non deve essere utilizzato per scopi commerciali.
- Non utilizzare l'apparecchio in esterni. Proteggerlo da calore, luce solare diretta, umidità (non immergerlo mai in liquidi) e bordi affilati. Non toccare l'apparecchio con le mani bagnate. Se l'apparecchio si bagna, sfilare immediatamente la spina dalla presa.
- Spegnerne sempre l'apparecchio e sfilare la spina dalla presa (tirandolo per la presa e non per il cavo) quando non si utilizza l'apparecchio o quando si installano accessori su di esso, nonché durante la pulizia e in caso di anomalie.
- Non lasciare l'apparecchio incustodito durante il funzionamento. Spegnerne sempre l'apparecchio quando si esce dalla stanza e sfilare la spina dalla presa.
- Controllare periodicamente che apparecchio e cavo non siano danneggiati. Non utilizzare l'apparecchio in caso di anomalie.
- Utilizzare soltanto parti originali.
- Per ragioni di sicurezza tenere qualsiasi parte dell'imballaggio (sacchetti di plastica, cartilagine, spugne ecc.) fuori dalla portata dei bambini.

AVVISO!

Non lasciare che i bambini giochino con le pellicole in quanto c'è **pericolo di soffocamento!**

ITALIANO

Speciali precauzioni di sicurezza per questo dispositivo

AVVISO:

- Scollegare sempre l'apparecchio dall'alimentazione se esso viene lasciato senza sorveglianza e prima di montaggio, smontaggio e pulizia.
- Non tentare di riparare l'apparecchio da soli; contattare invece il personale autorizzato. Per evitare pericoli, un cavo di rete danneggiato deve essere sostituito con un cavo dello stesso tipo dal produttore, la nostra assistenza clienti oppure un altro specialista qualificato.
- Non permettere ai bambini di utilizzare questo apparecchio.
- Tenere apparecchio e relativo cavo di alimentazione lontani dalla portata dei bambini.
- Non consentire ai bambini di giocare con l'apparecchio.

⚠ AVVISI:

- Gli apparecchi possono essere utilizzati da persone con ridotte capacità fisiche, sensoriali o mentali e mancanza di esperienza e conoscenza sotto la supervisione o grazie alle istruzioni **sull'uso dell'apparecchio** in modo sicuro e quando essi capiscono i pericoli potenziali derivanti dall'utilizzo dell'apparecchio.
- Il blocco motore non è destinato all'immersione in acqua per la pulizia. Osservare le istruzioni incluse nel capitolo "Pulizia".

⚠ AVVISI: Pericolo di lesioni

- Gli inserti da taglio, grattugia e rasatura sono molto affilati sulle superfici di taglio! Quando si monta e toglie un inserto e durante la pulizia si va a contatto con questi accessori. Usare questi accessori con attenzione per evitare lesioni. Toccare gli inserti solo sulla plastica.
- Usare sempre lo spingitore per premere gli alimenti e non le dita, forchette o altri oggetti.

Posizione dei comandi

- 1 Spingitore
- 2 Tubo di alimentazione
- 3 Portainsero
- 4 Accessorio per taglio grossolano (blu)
- 5 Accessorio per taglio fine (rosso)
- 6 Accessorio per grattugiare (porpora)
- 7 Accessorio per grattare finemente (verde)
- 8 Accessorio for grattare grossolanamente (giallo)
- 9 Blocco motore
- 10 Interruttore di accensione / spegnimento
- 11 Blocco per gli accessori del coltello

Uso previsto

Questo dispositivo serve per tagliare, raspare o grattugiare alimenti solidi.

È progettato solo a questo scopo e deve essere usato solo per questo uso previsto.

È destinato a tagliare carne o alimenti congelati o alimenti duri come noce moscata, cioccolata, ad esempio.

Utilizzare questo dispositivo solo secondo le istruzioni di questo manuale. Non utilizzare il dispositivo a livello commerciale.

Non è previsto alcun altro uso e può causare danni e lesioni a persone.

Il produttore non è responsabile di danni causati da uso incorretto non regolare.

Disimballare il dispositivo

1. Rimuovere il dispositivo dall'imballaggio.
2. Rimuovere tutto il materiale di imballaggio, come pellicole, materiale di riempimento, fili e cartoni.
3. Controllare che tutti gli accessori siano presenti nella confezione.
4. Se il contenuto della scatola è incompleto o danneggiato, non utilizzare il dispositivo. Riconsegnarlo immediatamente al rivenditore.

ⓘ NOTA:

Pulire i residui di produzione e la polvere dal dispositivo come descritto in "Pulizia".

Istruzioni per l'uso

Assemblaggio / Preparazioni

1. Collocare l'apparecchio su una superficie piana.
2. Installare il portainsero (3) sul blocco motore (9) girando in senso antiorario.
3. Selezionare l'accessorio idoneo. Inserire questo accessorio nell'apertura del portainsero. (Pagina 3, Fig. a)
 - Accessorio per taglio grossolano (blu)
 - Accessorio per taglio fine (rosso)
 - Accessorio per grattugiare (porpora)
 - Accessorio per grattare finemente (verde)
 - Accessorio for grattare grossolanamente (giallo)
4. Bloccare l'accessorio con il blocco (11): poggiarlo sull'asse guida e stringerlo girandolo in senso anti orario. (Pagina 3, Fig. b)
5. Mettere una ciotola sotto il portainsero per raccogliere gli alimenti tagliati o grattugiati.
6. Togliere la pelle da alimenti se necessario. La pelle potrebbe intasare il portainsero.
7. Tagliare gli alimenti a pezzi piccoli per poterli inserire senza problemi nel portainsero.

i **NOTA: sulla scelta dell'insero:**

Se il risultato del taglio non è soddisfacente, provare con un inserto diverso. Montare un rasoio al posto della grattugia, ad esempio.

Smontaggio

1. Togliere il blocco girandolo in senso orario. Togliere il blocco e l'accessorio.
2. Rilasciare il portainsero dal blocco motore girandolo in senso orario.

Funzionamento elettrico

1. Prima di infilare la spina nella presa, controllare che la tensione di rete corrisponda a quella dell'apparecchio. Leggere le informazioni sulla targhetta dell'apparecchio.
2. Collegare l'apparecchio a una presa con messa a terra installata correttamente.

Accensione/Spengimento

- Accendere il dispositivo con l'interruttore (10).
- Il dispositivo si spegnerà quando si rilascia l'interruttore.

⚠ **ATTENZIONE: funzionamento a breve termine**

Ossevare i seguenti tempi di esercizio:

- Alimenti duri come le carote: max. 2 minuti;
- Alimenti morbidi come cetrioli: max. 5 minuti.
- Lasciar sempre raffreddare il dispositivo per ca. 90 secondi tra due funzionamenti.

Funzionamento

i **NOTA:**

Pelare gli alimenti, se necessario tagliare a pezzi grandi.

1. Montare l'inserto desiderato.
2. Collegare l'apparecchio a una presa isolata correttamente installata.
3. Inserire gli alimenti nel tubo di alimentazione.
4. Mantenere l'interruttore premuto con una mano per accendere il dispositivo.
5. Premere gli alimenti con lo spingitore. Far attenzione al lato ondulato dello spingitore.

⚠ **AVVISO:**

Usare sempre lo spingitore in dotazione. Non mettere mai le dita o utensili nel tubo di alimentazione!

Fine funzionamento

Sfilare la spina dalla presa.

Pulizia

⚠ **AVVISO:**

- Rimuovere sempre il cavo di alimentazione prima di effettuare la pulizia.
- Non immergere il blocco motore in acqua. Per evitare scosse elettriche o incendi.
- Le superfici di taglio degli inserti sono taglienti. Pericolo di lesioni! Toccare sempre gli inserti sulla plastica.

⚠ ATTENZIONE:

- Non utilizzare spazzole d'acciaio o altri utensili abrasive per effettuare la pulizia.
- Non utilizzare detergenti aggressive o abrasivi.

📌 NOTA:

I residui di colore delle verdure (ad es. carote) possono essere rimossi con un panno e dell'olio da cucina.

Pulire subito il dispositivo dopo l'uso.

Accessorie

1. Togliere l'inserto dal portainserito.
2. Smontare il portainserito dal blocco motore. Togliere lo spingitore.
3. Sciacquare gli accessori in un recipiente con acqua calda e poi asciugarli.

Alloggiamento

1. Pulire l'alloggiamento con un panno umido.
2. Rimuovere residui d'acqua con un panno asciutto.

Dati tecnici

Modello: ME 3604
 Alimentazione: 220-240 V~, 50/60 Hz
 Consumo: 150 W
 Classe di protezione: II
 Funzionamento per breve tempo: 5 minuti
 Peso netto: ca. 1,08 kg

Si riserva il diritto di apportare modifiche tecniche e di design nel corso dello sviluppo del prodotto.

Questo dispositivo risponde a tutte le direttive della CE, come la direttiva sulla compatibilità elettromagnetica e quella sul basso voltaggio ed è prodotto secondo le più recenti norme di sicurezza.

**Smaltimento****Significato del simbolo "Cassonetto con ruote"**

Rispettare l'ambiente, non smaltire dispositivi elettrici nei rifiuti domestici.

Lo smaltimento di dispositivi obsoleti o difettosi deve avvenire tramite consegna presso punti di raccolta locali.

Aiutate ad evitare pericoli potenziali per l'ambiente e la nostra salute tramite uno smaltimento non corretto.

Voi contribuite al riciclaggio e altro forme di utilizzo di dispositivi elettrici e elettronici.

Il vostro comune è in grado di fornirvi informazioni sui punti di raccolta.

Instruction Manual

Thank you for selecting our product. We hope that you will enjoy use of the appliance.

Symbols in this user manual

Important notes for your safety are marked distinctively. Pay absolute attention to them to avoid accidents and damage to the device:

WARNING:

Warns of dangers for your health and indicates potential risks of injury.

CAUTION:

Indicates potential dangers for the device or other objects.

NOTE:

Highlights tips and information for you.

General Notes

Before using this device, carefully read this user manual and keep it together with the Warranty Certificate, cashier receipt and if possible, the original package inclusive its interior packing. If you hand on the device to any third person, include the user manual as well.

- Use the device for private and its intended purpose only. The device is not intended for commercial use.
- Do not use the device outdoors. Protect it from heat, direct sunlight, humidity (do not immerse into liquids under any circumstances) and sharp edges. Do not use the device with wet hands. If the device gets wet, unplug it immediately.
- Always switch off and unplug the device (pull the plug, not the cable) when you do not use the device, or when you attach accessories, during cleaning or malfunctioning.
- Do not leave the device unattended during operation. Always switch off the device when leaving the room. Unplug the device.
- Regularly check the device and cable for signs of damage. Do not continue to operate the device in case of damage.
- Do only use original parts.
- For the safety of your children, keep any packing parts (plastic bags, cartilage, Styrofoam etc.) out of their reach.

WARNING!

Don't let small children play with foils for **danger of suffocation!**

Special Safety Precautions for this Device

WARNING:

- Always disconnect the appliance from the supply if it is left unattended and before assembling, disassembling or cleaning.
- Do not repair the device by yourself. Please contact authorized personnel. In order to avoid hazards, a damaged mains cable must be replaced with an equivalent cable by the manufacturer, our customer service or any other qualified specialist.
- This appliance shall not be used by children.
- Keep the appliance and its cord out of reach of children.
- Children shall not play with the appliance.

⚠ WARNING:

- Appliances can be used by persons with reduced physical, sensory or mental capabilities or lack of experience and knowledge if they have been given supervision or instruction concerning **use of the appliance** in a safe way and if they understand the hazards involved.
- The motor block is not intended for insertion into water for cleaning. Please observe the instructions that we have included for you in the chapter “Cleaning”.

⚠ WARNING: Risk of injury!

- The cutting, grating, and rasping inserts are very sharp on the cutting or rasping surfaces! When fitting and removing the inserts and during cleaning you will come into contact with these accessories. Use these accessories with the necessary caution to prevent injuries. Only touch the inserts on the plastic.
- Always only use the pusher to press down the food and not your fingers, a fork or other objects.

Overview of the Components

- 1 Pusher
- 2 Feed neck
- 3 Insert holder
- 4 Attachment for coarse cutting (blue)
- 5 Attachment for fine cutting (red)
- 6 Attachment for grating (purple)
- 7 Attachment for fine rasping (green)
- 8 Attachment for coarse rasping (yellow)
- 9 Motor block
- 10 On / Off switch
- 11 Lock for the knife attachments

Intended Use

This appliance serves for the cutting, rasping or grating of solid food.

It is only designed for this use and should only be used for this intended purpose.

It is not designed for chopping meat or frozen foods or food that is too hard such as nutmeg and cooking chocolate, for example.

Only use this device as instructed in this user manual. Do not use this device commercially.

No other use is intended and can cause damage or personal injuries.

The manufacturer is not responsible for any damages incurred due to improper use.

Unpack Device

1. Take the device out of its packaging.
2. Remove all packaging materials, such as foils, filling materials, cable ties and cartons.
3. Check that all accessories are included in the box.
4. If the contents of the box are incomplete or if damage is found, do not operate the appliance. Return it to the dealer immediately.

i NOTE:

Clean manufacturing residues and dust from the device as described under "Cleaning".

Instructions for use

Assembly / Preparations

1. Place the appliance on an even work surface.
2. Install the insert holder (3) onto the motor block (9) by twisting it anticlockwise.
3. Select a suitable attachment. Insert this attachment into the opening of the insert holder. (Page 3, Fig. a)
 - Attachment for coarse cutting (blue)
 - Attachment for fine cutting (red)
 - Attachment for grating (purple)
 - Attachment for fine rasping (green)
 - Attachment for coarse rasping (yellow)
4. Lock the attachment with the lock (11): Set it onto the drive shaft and tighten it by turning it counterclockwise. (Page 3, Fig. b)
5. Place a bowl under the insert holder to collect the cut or grated food.
6. Remove the peel from the food if necessary. The peel could clog the insert holder.
7. Chop up large pieces of food to be able to fill them into the insert holder without a problem.

i NOTE about the selection of the insert:

If the result of the chopping should not be satisfactory, try it with a different insert. Attach a rasp instead of the grater, for example.

Disassembly

1. Remove the lock by turning it clockwise. Remove the lock and the attachment.
2. Release the insert holder from the motor block by turning it clockwise.

Electric operation

1. Before you plug the mains plug into the outlet, check whether the system voltage that you want to use, matches the one of the appliance. You will find information about it on the type plate.
2. Connect the appliance to a correctly installed grounded outlet.

Turning on/off

- You can turn the appliance on with the switch (10).
- The appliance will turn off when you release the switch.

⚠ CAUTION: Short-term operation

Observe the following operation times:

- Hard food like for example carrots: Max. 2 minutes;
- Soft food like for example cucumbers: Max. 5 minutes.
- Always let the appliance cool down for approx. 90 seconds between two operations.

Operation

i NOTE:

Peel the food, if necessary chop large pieces.

1. Fit the desired insert.
2. Connect the appliance to a properly installed isolated ground receptacle.
3. Fill the food into the feed neck.
4. Keep the switch pressed with one hand to turn on the appliance.
5. Press the food down with the pusher. Pay attention to the flattened side of the pusher.

⚠ WARNING:

Always use the supplied pusher. Never put your fingers or tools into the feed neck!

Ending operation

Disconnect the plug from the outlet.

Cleaning

⚠ WARNING:

- Always remove the power cord before cleaning.
- Never immerse the motor block in water. It could result in an electric shock or fire.
- The cutting surfaces of the inserts are sharp. Injury may occur! Always touch the inserts on the plastic.

⚠ CAUTION:

- Do not use a wire brush or other abrasive utensils for cleaning.
- Do not use aggressive or abrasive cleaning agents.

ℹ NOTE:

Color residues from vegetables (e.g. carrots) are best removed with a cloth and cooking oil.

Immediately clean the appliance after each use.

Accessories

1. Remove the insert from the insert holder.
2. Twist off the insert holder from the motor block. Remove the pusher.
3. You may rinse the accessories in a bowl of hot water and then dry them.

Housing

1. Clean the housing with a moist towel.
2. Remove any residual water with a dry cloth.

Technical Data

Model: ME 3604
 Power supply: 220-240 V~, 50/60 Hz
 Power consumption: 150 W
 Protection class: II
 Short term operation: 5 minutes
 Net weight: approx. 1.08 kg

The right to make technical and design modifications in the course of continuous product development remains reserved.

This device complies with all current CE directives, such as electromagnetic compatibility and low voltage directive and is manufactured according to the latest safety regulations.

**Disposal****Meaning of the "Wheelie Bin" Symbol**

Take care of our environment, do not dispose of electrical appliances via the household waste.

Dispose of obsolete or defective electrical appliances via municipal collection points.

Please help to avoid potential environmental and health impacts through improper waste disposal.

You contribute to recycling and other forms of utilization of old electric and electronic appliances.

Your municipality provides you with information about collecting points.

Instrukcja obsługi

Dziękujemy za wybranie naszego produktu. Mamy nadzieję, że jego użytkowanie będzie ze sobą niosło wiele korzyści.

Symbole użyte w instrukcji użytkowania

Ważne wskazówki dotyczące bezpieczeństwa są wyraźnie zaznaczone. Należy wziąć je pod szczególną uwagę, aby uniknąć wypadków i uszkodzeń urządzenia.

OSTRZEŻENIE:

Niebezpieczeństwo dla zdrowia oraz potencjalne ryzyko obrażeń ciała.

UWAGA:

Oznacza potencjalne zagrożenie urządzenia lub innych obiektów.

WSKAZÓWKA:

Podświetlone wskazówki oraz informacje.

Ogólne uwagi

Przed użyciem urządzenia, należy dokładnie przeczytać podręcznik użytkownika i zachować go wraz z gwarancją, paragonem oraz w razie możliwości wraz z oryginalnym opakowaniem zawierającym wewnętrzne elementy. W razie przekazania urządzenia osobom trzecim, należy dołączyć podręcznik użytkownika.

- Stosować urządzenie wyłącznie do celów prywatnych i zgodnie z jego przeznaczeniem. Urządzenie nie jest przeznaczone do celów handlowych.
- Nie należy używać go na świeżym powietrzu. Należy chronić je przed wysoką temperaturą, bezpośrednim promieniowaniem słonecznym, wilgocią (nie zanurzać pod żadnym pozorem w płynach) i ostrymi krawędziami. Nie obsługiwać urządzenia z mokrymi dłońmi. Jeśli urządzenie ulegnie zamoczeniu, należy natychmiast odłączyć je od zasilania.
- Zawsze, gdy: urządzenie nie jest używane, montowane są akcesoria, urządzenie jest czyszczone lub jego działanie jest wadliwe, należy je wyłączyć oraz odłączyć od sieci (ciągnąc za wtyczkę, a nie sznur zasilający).
- Nie należy zostawiać włączonego urządzenia bez nadzoru. Wychodząc z pomieszczenia, należy wyłączyć urządzenie. Odłączyć przewód zasilania.
- Regularnie sprawdzać czy urządzenie i przewód zasilania nie posiadają oznak uszkodzenia. W przypadku stwierdzenia uszkodzenia, urządzenia nie należy używać.
- Stosować wyłącznie części oryginalne.
- Ze względu na bezpieczeństwo dzieci, trzymać części opakowania (torby plastikowe, kartony, styropian, itp.) poza ich zasięgiem.

OSTRZEŻENIE!

Małe dzieci nie mogą bawić się folią ze względu na **niebezpieczeństwo uduszenia!**

Szczególne środki ostrożności dla tego urządzenia

OSTRZEŻENIE:

- Zawsze odłączać urządzenie od zasilania, kiedy jest pozostawione bez nadzoru i przed montażem, demontażem lub czyszczeniem.
- Nie naprawiać urządzenia samodzielnie. Należy skontaktować się z upoważnionym pracownikiem. Aby uniknąć zagrożenia, uszkodzony kabel zasilania powinien wymienić producent, pracownik naszego punktu obsługi klienta lub inny wykwalifikowany specjalista.
- Dzieci nie mogą korzystać z urządzenia.
- Trzymać urządzenie i przewód poza zasięgiem dzieci.
- Dzieci nie mogą bawić się urządzeniem.

OSTRZEŻENIE:

- Urządzenia mogą być użytkowane przez osoby z ograniczonymi zdolnościami fizycznymi, czuciowymi lub mentalnymi oraz bez doświadczenia i wiedzy w zakresie użytkowania, jeśli znajdują się pod nadzorem lub zostały poinstruowane odnośnie **użytkowania urządzenia** w bezpieczny sposób i rozumieją związane z tym ryzyko.
- Blok silnika nie jest do zanurzania w wodzie w celu jego oczyszczenia. Należy postępować zgodnie z instrukcjami podanymi w rozdziale “Czyszczenie”.

OSTRZEŻENIE: Ryzyko obrażeń!

- Wkładki do krojenia, ucierania i tarcia są bardzo ostre, na powierzchniach przeznaczonych do krojenia i tarcia. Podczas mocowania i wyjmowania wkładek oraz podczas czyszczenia wchodzi my w kontakt z tymi akcesoriami. Używać tych akcesoriów należy z konieczną ostrożnością, aby nie dopuścić do powstania obrażeń. Dotykać wyłącznie plastikowych elementów wkładek.
- Zawsze korzystać z popychacza w celu dociskania jedzenia, nie palców, ani widelca ani innych przedmiotów.

Przegląd elementów obsługi

- 1 Popychacz
- 2 Szyjka podajnika
- 3 Uchwyt na wkładki
- 4 Wkładka do krojenia plasterów grubych (niebieska)
- 5 Wkładka do krojenia plasterów drobnych (czerwona)
- 6 Wkładka do ścierania (fioletowa)
- 7 Wkładka do wiórków drobnych (zielona)
- 8 Wkładka do wiórków grubych (żółta)
- 9 Blok silnika
- 10 Włącznik/wyłącznik
- 11 Blokada do wkładek nożowych

Zastosowanie

To urządzenie służy do krojenia, tarcia lub ucierania stałego jedzenia.

Jest przeznaczone wyłącznie do tego celu i tylko w tym celu może być użyte.

Nie jest przeznaczone do siekania mięsa lub mrożonek lub innego rodzaju jedzenia, które jest zbyt twarde, np. gałka muszkatołowa czy czekolada do gotowania.

Urządzenie może być użytkowane wyłącznie zgodnie z instrukcjami w niniejszym podręczniku. Nie wolno używać urządzenia w celach komercyjnych.

Stosowanie do innych zastosowań jest uznawane za niezgodne z przeznaczeniem i nieprawidłowe i może prowadzić do uszkodzenia mienia i obrażeń ciała.

Producent nie ponosi odpowiedzialności za uszkodzenia spowodowane nieprawidłowym i niezgodnym z przeznaczeniem użytkowaniem.

Rozpakowanie urządzenia

1. Wyjąć urządzenie z opakowania.
2. Zdjąć wszystkie materiały opakowania, takie jak folie, materiały wypełniające, złącza kablowe oraz kartony.
3. Sprawdzić, czy wszystkie akcesoria są w pojemniku.

4. Jeśli zawartość opakowania nie jest kompletna lub w razie znalezienia uszkodzeń nie wolno korzystać z urządzenia. Bezwzględnie należy zwrócić do sprzedawcy.

i WSKAZÓWKA:

Wyczyszczyć pozostałości produkcyjne i kurz z urządzenia, zgodnie z opisem w rozdziale „Czyszczenie”.

Instrukcje użytkowania

Montaż/przygotowania

1. Ustawić urządzenie na równej powierzchni roboczej.
2. Zainstalować uchwyt do wkładek (3) na blok silnika (9) dokręcając w lewo.
3. Wybrać odpowiednią końcówkę. Włożyć końcówkę do otworu w uchwycie na wkładki. (Strona 3, Rys. a)
 - Wkładka do krojenia plasterów grubych (niebieska)
 - Wkładka do krojenia plasterów drobnych (czerwona)
 - Wkładka do ścierania (fioletowa)
 - Wkładka do wiórków drobnych (zielona)
 - Wkładka do wiórków grubych (żółta)
4. Zablokować wkładkę blokadą (11): umieścić ją na wale i dokręcić, obracając ją w lewo. (Strona 3, Rys. b)
5. Umieścić miskę pod uchwyt na wkładki, aby zebrać pokrojoną lub utartą żywność.
6. Obracać jedzenie ze skórek, jeśli jest to konieczne. Skórka może zapchać uchwyt na wkładki.
7. Pokroić duże kawałki jedzenia, aby móc włożyć je do uchwytu na wkładki bez problemu.

i UWAGA dotyczy wyboru wkładki:

Jeśli wynik siekania nie będzie satysfakcjonujący, wypróbować inną wkładkę. Zamocować wkładkę do ucierania, a nie do tarcia na przykład.

Demontaż

1. Zjąć blokadę, obracając ją w prawo. Wyjąć blokadę a następnie wkładkę.
2. Zwolnić uchwyt na wkładki z bloku silnika poprzez obracanie w prawo.

Elektryczność

1. Przed podłączeniem wtyczki do gniazdka, sprawdzić, czy napięcie w systemie, jaki chcemy użyć pasuje do urządzenia. Znajdą Państwo informacje o tym na płycie znamionowej.
2. Połączyć urządzenie z odpowiednio zainstalowanym, uziemionym gniazdkiem.

Włączanie/wyłączanie

- Włączyć urządzenie za pomocą przycisku (10).
- Urządzenie wyłączy się, kiedy zwolnimy przycisk.

⚠ UWAGA: Krótkotrwała praca

Przestrzegać podanych niżej czasów pracy:

- Twarde produkty spożywcze, jak na przykład marchewki: maks. 2 minuty;
- Miękkie produkty spożywcze, jak na przykład ogórki: maks. 5 minut.
- Pomiędzy dwoma operacjami urządzenie pozostawiać zawsze na okres ok. 90 sekund celem ostygnięcia.

Działanie

i WSKAZÓWKA:

Obracać jedzenie ze skórek, w razie konieczności posiekać duże kawałki.

1. Dopasować wkładkę.
2. Podłączyć urządzenie do prawidłowo zainstalowanego, uziemionego gniazdka.
3. Włożyć jedzenie do szyjki podajnika.
4. Trzymać przycisk wciśnięty jedną ręką, aby włączyć urządzenie.
5. Docisnąć jedzenie za pomocą popychacza. Zwracać uwagę na splaszczoną stronę popychacza.

⚠ OSTRZEŻENIE:

Zawsze korzystać z dołączonego popychacza. Nigdy nie wkładać palców ani narzędzi do szyjki podajnika.

Końcowa praca

Wyjąć wtyczkę z gniazda.

Czyszczenie

⚠ OSTRZEŻENIE:

- Zawsze wyjmować kabel zasilania przed czyszczeniem.
- Nigdy nie zanurzać bloku silnika w wodzie. Może doprowadzić do porażenia prądem lub pożaru.

OSTRZEŻENIE:

- Powierzchnie tnące wkładek są ostre. Może dojść do obrażeń ciała! Dotykać wyłącznie plastikowych elementów wkładek.

UWAGA:

- Nie myć akcesoriów w zmywarce.
- Powierzchnie mogą się stępić.

WSKAZÓWKA:

Kolorowe osady po warzywach (np. marchwi) najlepiej usuwa się szmatką i olejem kuchennym.

Natychmiastowo czyścić urządzenie po każdym użyciu.

Akcesoria

1. Wyjąć wkładkę z jej uchwyty.
2. Odkręcić uchwyt na wkładki z bloku silnika. Wyjąć popychacz.
3. Można optukać akcesoria w misce z gorącą wodą, a następnie je osuszyć.

Obudowa

1. Czyścić obudowę za pomocą nawilżonego ręcznika.
2. Usunąć pozostałości wody suchym ręcznikiem.

Dane techniczne

Model: ME 3604
Zasilanie: 220-240 V~, 50/60 Hz
Zużycie energii: 150 W
Klasa ochrony: II
Praca w krótkim czasie: 5 minut
Waga netto: ok. 1,08 kg

Zastrzegamy sobie prawo wprowadzania zmian technicznych i projektowych w trakcie ciągłego rozwoju produktu.

Urządzenie jest zgodne z aktualnymi dyrektywami CE, dotyczącymi zgodności elektromagnetycznej czy niskiego napięcia i produkowane jest zgodnie z najnowszymi przepisami bezpieczeństwa.

Ogólne warunki gwarancji

Producent / Dystrybutor udziela 24 miesięcy gwarancji na zakupione urządzenie. Okres gwarancji liczony jest od daty zakupu urządzenia.

W tym okresie uszkodzone urządzenie będzie bezpłatnie wymienione na wolne od wad. W przypadku, gdy wymiana będzie niemożliwa do zrealizowania, Nabywca otrzyma zwrot ceny zakupu urządzenia.

Za uszkodzone urządzenie uważa się takie, które nie spełnia funkcji określonych w instrukcji obsługi, a przyczyną takiego stanu jest wewnętrzna wada fabryczna lub materiałowa.

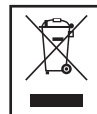
Gwarancją nie są objęte uszkodzenia mechaniczne, chemiczne, termiczne, powstałe w wyniku działania sił zewnętrznych (np. przepięcie w sieci energetycznej czy wyładowania atmosferyczne), jak również wady powstałe w wyniku obsługi niezgodnej z instrukcją obsługi urządzenia.

Nabywcy przysługuje prawo do wymiany urządzenia na wolne od wad lub, jeśli wymiana jest niemożliwa, zwrotu gotówki tylko po dostarczeniu do punktu zakupu kompletnego urządzenia z oryginalnymi akcesoriami, instrukcją obsługi i w oryginalnym opakowaniu wraz z dowodem zakupu i prawidłowo wypełnioną kartą gwarancyjną (pieczętka sklepu, data sprzedaży urządzenia).

Gwarancja oraz zawarte w niej warunki obowiązują na terenie Rzeczypospolitej Polskiej.

Niniejsza gwarancja nie wyłącza, nie ogranicza ani nie zawiesza uprawnień Nabywcy wynikających z przepisów Ustawy z dnia 27 lipca 2002 r. o szczególnych warunkach sprzedaży konsumenckiej oraz o zmianie kodeksu cywilnego (Dz. U. z 2002 r. Nr 141, poz. 1176).

Dystrybutor:
CTC Clatronic Sp. z o.o.
ul. Opolska 1 a karczów
49 - 120 Dąbrowa



Usuwanie

Znaczenie symbolu „kubła na kółkach”

Należy zadbać o środowisko i nie wyrzucać urządzeń elektrycznych razem z odpadami gospodarstwa domowego.

Stare lub uszkodzone urządzenia elektryczne należy odstawić do miejskich punktów zbiórki.

Prosimy unikać potencjalnych zagrożeń dla zdrowia i środowiska poprzez nieprawidłowe metody utylizacji odpadów.

Przyczyniasz się do recyklingu i innych form utylizacji zużytych urządzeń elektrycznych i elektronicznych.

Informacje na temat punktów zbiórki znajdują się na terenie danego miasta.

Használati utasítás

Köszönjük, hogy a termékünket választotta. Reméljük, hogy örömet leli majd a készülék használatában.

A Használati Útmutatóban Található Jelzések

Az Ön biztonságára vonatkozó fontos tudnivalókat külön kiemeltük. Kérjük, mindenképpen ügyeljen ezekre annak érdekében, hogy elkerülje a baleseteket és a készülék károsodását:

FIGYELMEZTETÉS:

Egészségét károsító veszélyforrásokra figyelmeztet, és jelzi a lehetséges sérülésveszélyeket.

VIGYÁZAT:

A készülékre vagy más tárgyakra veszélyt jelentő dolgokat jelez.

MEGJEGYZÉS:

Javaslatokat, információt közöl.

Általános megjegyzések

A készülék használata előtt figyelmesen olvassa el a használati útmutatót és őrizze meg a garancialevéllel, a számlával és – amennyiben lehetséges – az eredeti csomagolással, valamint a belső csomagolóanyaggal együtt. Amennyiben a készüléket harmadik személynek adja tovább, akkor a használati útmutatót is mellékelje.

- A készüléket csak személyes célra és rendeltetésének megfelelően használja. A készülék nem kereskedelmi használatra készült.
- Ne használja a készüléket a szabadban. Védje a hőtől, közvetlen napfénytől, nedvességtől (semmilyen körülmények között ne merítse folyadékba) és az éles szélektől. Ne használja a készüléket nedves kézzel. Ha a készülékre nedvesség került, azonnal áramtalanítsa azt.
- Mindig kapcsolja ki és áramtalanítsa a készüléket (a dugaszt húzza ki, ne a kábelt) amikor nem használja a készüléket, vagy amikor tartozékokat szerel fel, illetve tisztítás vagy meghibásodás esetén is.
- Használat közben ne hagyja felügyelet nélkül a készüléket. A szoba elhagyásakor mindig kapcsolja ki a készüléket. Húzza ki a készüléket.
- Sérülések tekintetében rendszeresen ellenőrizze a készüléket és a kábelt. Ne használja a készüléket, ha sérülést észlel.
- Csak eredeti cserealkatrészeket használjon.
- A gyermekek biztonsága érdekében a csomagolóanyagokat (műanyag zacskó, karton, styrofoam stb.) ne hagyja általuk elérhető helyen.

FIGYELMEZTETÉS!

Vigyázzon, hogy a kisgyermekek ne játsszanak a fóliával, mert ez **fulladásveszélyt** jelenthet!

Speciális biztonsági előírások a készülékre vonatkozóan

FIGYELMEZTETÉS:

- Mindig válassza le a készüléket az elektromos hálózatról, ha felügyelet nélkül hagyja, valamint összeszerelés, szétszerelés vagy tisztítás előtt.
- Ne javítsa saját kezűleg a készüléket. Lépjen kapcsolatba a hivatalos szervizzel. A veszélyek elkerülése érdekében a sérült hálózati kábelt a gyártónak, a szerviznek vagy más szakképzett szakembernek egy azzal egyenértékűre kell kicserélni.
- A készüléket gyerekek nem használhatják.
- Tartsa a készüléket és a kábelét gyerekektől távol.
- A gyerekek nem játszhatnak a készülékkel.

⚠ FIGYELMEZTETÉS:

- A készülékeket csökkent fizikai, érzékszervi vagy értelmi képességű személyek, illetve akiknek nincs meg a kellő tapasztalatuk és tudásuk ehhez, csak akkor használhatják, ha felügyelet alatt állnak vagy a **készülék biztonságos használatára** megtanították őket és megértették a kapcsolódó veszélyeket.
- A motorblokkot tisztításhoz tilos vízbe meríteni. Tartsa be a "Tisztítás" részben leírtakat.

⚠ FIGYELMEZTETÉS: Sérülésveszély!

- A vágó, a reszelő és a aprító betétek vágó és reszelő felületei nagyon élesek! A betétek behelyezésekor és eltávolításakor, valamint a tisztítás során érintkezni fog ezen tartozékokkal. A kellő óvatossággal használja ezeket a tartozékokat a sérülések elkerülése érdekében. A betéteket csak a műanyag részeiknél fogja meg.
- Mindig csak a tolórudat használja az élelmiszerek lenyomására, és ne az ujjait, villát vagy más tárgyat.

A kezelőelemek áttekintése

- 1 Tolórúd
- 2 Adagolónyak
- 3 Betéttartó
- 4 Feltét durvára vágáshoz (kék)
- 5 Feltét finomra vágáshoz (piros)
- 6 Feltét aprításhoz (lila)
- 7 Feltét finomra reszeléshez (zöld)
- 8 Feltét durvára reszeléshez (sárga)
- 9 Motorblokk
- 10 Be/ki kapcsoló
- 11 Retesz a kés feltétekhez

Rendeltetészerű használat

A készülék kemény élelmiszerek vágására, reszelésére és aprítására szolgál.

A készülék csak erre alkalmas, és csak erre szabad használni.

Nem alkalmas húsdarálásra vagy fagyasztott élelmiszerek vagy túl kemény élelmiszerek, mint például a szerezcsendió vagy főzőcsokoládé aprítására.

A készüléket csak használati útmutatóban leírtaknak megfelelően használja. Ne használja a készüléket kereskedelmi célra.

Semmilyen más célra nem való, és ennek figyelmen kívül hagyása károsodást vagy személyi sérülést okozhat.

A gyártó nem vállal felelősséget a helytelen vagy nem rendeltetészerű használatból származó károkért.

A készülék kicsomagolása

1. Vegye ki a készüléket a csomagolásából.
2. Távolítsa el az összes csomagolóanyagot, úgymint a fóliákat, töltőanyagokat, kábelrögzítőket és a kartonokat.
3. Ellenőrizze, hogy az összes tartozék a dobozban van-e.
4. Abban az esetben, ha a doboz tartalma hiányos vagy sérülések láthatók rajta, ne működtesse a készüléket. Azonnal vigye vissza a kereskedőhöz.

ⓘ MEGJEGYZÉS:

Tisztítsa meg a készüléket a gyári anyagmaradékoktól és a portól a "Tisztítás" részben leírtak szerint.

Használati útmutató**Összeszerelés/előkészületek**

1. Helyezze a készüléket egy sima munkafelületre.

- Szerelje fel a betéttartót (3) a motorblokkra (9) az óramutató járásával ellentétes irányba elfordítva.
- Válasszon ki egy megfelelő tartozékot. Illessze be ezt a tartozékot a betéttartó nyílásába. (3. oldal, a. ábra)
 - Feltét durvára vágáshoz (kék)
 - Feltét finomra vágáshoz (piros)
 - Feltét aprításhoz (lila)
 - Feltét finomra reszeléshez (zöld)
 - Feltét durvára reszeléshez (sárga)
- Rögzítse a feltétet a retesszel (11): Helyezze a hajtótengelyre, és az óramutató járásával ellentétesen forgatva húzza meg (3. oldal, b. ábra)
- Helyezzen egy edényt a betéttartó alá, hogy összegyűjtse az aprított vagy reszelt élelmiszert.
- Ha szükséges, távolítsa el az élelmiszer héját. A héj beletömődhet a betéttartóba.
- Aprítsa össze a nagy darabos élelmiszereket, hogy probléma nélkül be tudja tölteni azokat a betéttartóba.

! MEGJEGYZÉS: a betétválasztással kapcsolatban:

Ha az aprítás eredménye nem kielégítő, próbálkozzon másik betéttel. Például helyezzen fel egy reszelőt az aprító helyett.

Szétzerelés

- Az óramutató járásának irányába forgatva lazítsa meg a reteszt. Vegye le a reteszt és a feltétet.
- Oldja el a betéttartót a motorblokkról az óramutató járásával ellentétes irányba tekeréssel.

Elektromos működtetés

- A tápcsatlakozó elektromos hálózatba való bedugása előtt ellenőrizze, hogy a használni kívánt hálózati feszültség megegyezik a készülék hálózati feszültségével. Az ezzel kapcsolatos információkat az adattáblán.

- A készüléket egy megfelelően felszerelt földelt csatlakozó aljzathoz csatlakoztassa.

Be-/kikapcsolás

- A készüléket a kapcsolóval (10) kapcsolhatja be.
- A készülék kikapcsol, ha felengedi a kapcsolót.

⚠ VIGYÁZAT: Rövid idejű használat

Tartsa be az alábbi működési időket:

- Kemény élelmiszer, pl. sárgarépa: max. 2 perc;
- Lágy élelmiszer, pl. uborka: max. 5 perc.
- Két üzemeltetés között mindig hagyja kb. 90 másodpercig hűlni a készüléket.

Használat

! MEGJEGYZÉS:

Hántsa meg az élelmiszert, ha szükséges aprítsa nagyobb darabokra.

- Illessze be a kívánt betétet.
- Csatlakoztassa a készüléket egy megfelelően felszerelt szigetelt földelésű aljzathoz.
- Töltse be az élelmiszert az adagolónyakba.
- Az egyik kezével tartsa benyomva a kapcsolót a készülék működtetéséhez.
- A tolórúddal nyomja le az élelmiszert. Ügyeljen a tolórúd lapított végére.

⚠ FIGYELMEZTETÉS:

Mindig használja a mellékelt tolórudat. Ne dugja bele az ujjait vagy más eszközt az adagolónyakba!

Használat befejezése

Húzza ki a dugaszt a hálózathoz.

Tisztítás

⚠ FIGYELMEZTETÉS:

- Tisztítás előtt mindig távolítsa el a tápkábelt.
- Ne merítse vízbe a motorblokkot. Ez áramütéshez vagy tűzhez vezethet.
- A betétek vágófelületei élesek. Sérülést okozhat! Mindig a műanyagnál érintse meg a betéteket.

△ VIGYÁZAT:

- Ne használjon drótkéfét vagy más karcoló konyhai eszközt a tisztításhoz.
- Ne használjon agresszív vagy karcoló tisztítószeret.

👤 MEGJEGYZÉS:

A zöldegekből (pl. sárgarépa) fennmaradó elszíneződések legjobban egy ruhával és étolajjal távolíthatók el.

Minden használat után azonnal tisztítsa meg a készüléket.

Tartozékok

1. Vegye ki a betétet a betéttartóból.
2. Tekerje le a betéttartót a motorblokkról. Távolítsa el a tolorúdat.
3. Egy tál forró vízben öblítse át a tartozékokat, majd szárítsa meg.

Burkolat

1. Egy nedves ruhával tisztítsa meg a készülékházat.
2. Egy száraz ruhával törölje le a maradék vizet.

Műszaki adatok

Típus:ME 3604
Áramforrás:220-240 V~, 50/60 Hz
Energiafogyasztás: 150 W
Védelmi osztály: II
Rövid idejű használat:5 perc
Nettó tömeg:kb. 1,08 kg

A műszaki és kivitelezési módosítások jogát a folyamatos termékfejlesztés miatt fenntartjuk.

A készülék megfelel minden érvényes CE irányelvnek, beleértve az elektromágneses megfelelőségről, és a kisfeszültségű berendezésekről szóló irányelveket, és a legújabb biztonsági szabályozások figyelembe vételével készült.



Hulladékkezelés

A "Kerekcs Szeméttároló" Szimbólum Jelentése

Óvja a környezetet, ne a háztartási hulladékkal semmisítse meg az elektromos készülékeket.

A fölösleges vagy hibás elektromos készülékeket a helyi gyűjtőpontokban adja le.

Segítsen elkerülni a helytelen hulladékkezelésből eredő környezeti és egészségügyi hatásokat.

Hozzájárulhat a régi elektromos és elektronikus készülékek újrahasznosításához vagy más módon való hasznosításához.

A gyűjtőpontokról a helyi hatóságok adhatnak felvilágosítást.

Інструкція з експлуатації

Дякуємо, що вибрали наш прилад. Сподіваємось, що ви будете задоволені його можливостями.

Символи у цьому посібнику:

Задля вашої безпеки подано чіткі застереження. Радимо звернути на них увагу, щоб уникнути нещасних випадків і пошкодження пристрою:

ПОПЕРЕДЖЕННЯ.

Попереджає про небезпеку здоров'ю і вказує на можливий ризик травмування.

УВАГА.

Вказує на можливу небезпеку для пристрою чи інших предметів.

ПРИМІТКА.

Вказує на підказку чи інформацію для користувача.

Загальні вказівки

Перш ніж використовувати пристрій, уважно прочитайте цей посібник користувача і зберігайте його, а також гарантію, чек і, якщо можливо, оригінальну упаковку разом із внутрішнім пакуванням. Якщо ви передасте пристрій третій особі, додайте також цей посібник користувача.

- Використовуйте цей пристрій для приватних цілей і за призначенням. Пристрій не призначений для комерційного використання.
- Не використовуйте цей пристрій на вулиці. Захищайте пристрій від тепла, прямих сонячних променів, вологи (за жодних обставин не занурюйте пристрій у рідини) і гострих країв. Не користуйтеся пристроєм, якщо у вас вологі руки. Якщо пристрій намокне, негайно від'єднайте його від мережі.
- Завжди вимикайте пристрій і від'єднуйте від мережі (тягніть за штекер, а не за кабель), якщо пристрій не використовується або коли під'єднуєте приладдя, під час чищення чи у разі неналежної роботи пристрою.
- Не залишайте пристрій без нагляду під час роботи. Залишаючи кімнату, завжди вимикайте пристрій. Від'єднуйте пристрій від мережі.
- Регулярно перевіряйте пристрій і кабель на наявність пошкоджень. Не вмикайте пристрій, якщо виявлено пошкодження.
- Використовуйте лише оригінальні деталі.
- Задля безпеки ваших дітей зберігайте пакувальний матеріал (пластикові пакети, скоби, пінопласт тощо) у місцях, недоступних для дітей.

ПОПЕРЕДЖЕННЯ!

Не дозволяйте малим дітям бавитися фольгою, існує небезпека задусення!

Застереження щодо безпеки під час користування приладом

ПОПЕРЕДЖЕННЯ.

- Завжди від'єднуйте прилад від мережі, коли відходите кудись і перед збиранням, розбиранням або чищенням.
- Не ремонтуйте пристрій самотужки. Зверніться до уповноважених спеціалістів. Щоб уникнути небезпеки, слід замінити пошкоджений кабель живлення на такий самий кабель; заміну має виконувати виробник, служба підтримки споживачів чи інший кваліфікований спеціаліст.
- Не дозволяйте дітям користуватися цим приладом.
- Зберігайте прилад і шнур подалі від дітей.
- Не дозволяйте дітям гратися цим приладом.

⚠ ПОПЕРЕДЖЕННЯ.

- Приладом можуть користуватися люди з обмеженими фізичними, розумовими та чуттєвими можливостями, а також ті, яким бракує досвіду та знань, у разі здійснення нагляду за ними або після отримання пояснень щодо безпечного **користування цим приладом** і у разі усвідомлення можливої небезпеки.
- Блок двигуна не можна мити з зануренням у воду. Дотримуйтесь інструкцій, які містяться в розділі “Чищення”.

⚠ ПОПЕРЕДЖЕННЯ. Ризик травмування!

- Робочі поверхні насадок для нарізання, тертя та подрібнення дуже гострі! Щоб встановити, вийняти або помити ці деталі, вам доведеться брати їх у руки. Обережно поведіться з ними, щоб уникнути травмування. Беріть тільки за пластикові ділянки.
- Щоб проштовхнути продукти, завжди користуйтеся штовхачем, а не пальцями, вилкою чи іншим предметом.

Огляд елементів управління

- 1 Штовхач
- 2 Отвір подачі
- 3 Тримач насадок для подрібнення
- 4 Насадка для грубого шаткування (синя)
- 5 Насадка для тонкого шаткування (червона)
- 6 Насадка для подрібнення (рожева)
- 7 Насадка для тонкого перетирання (зелена)
- 8 Насадка для грубого перетирання (жовта)
- 9 Двигун
- 10 Перемикач вмк. / вимк.
- 11 Фіксатор для кріплення насадок-ножів

Інструкції з експлуатації

Цей прилад призначено для нарізання, натирання та подрібнення твердих продуктів.

Прилад розроблено тільки для нарізання і використовувати його слід тільки з цією метою.

Прилад не призначено для нарізання м'яса, заморожених продуктів або дуже твердих продуктів, як, наприклад, мускатні горіхи чи кондитерський шоколад.

Користуйтеся приладом тільки так, як зазначено у даному посібнику користувача. Не користуйтеся приладом у комерційних цілях.

Використання з іншою метою не передбачено, інакше можна пошкодити прилад або травмуватися.

Виробник не несе відповідальності за будь-які пошкодження, спричинені неправильним використанням чи використанням не за призначенням.

Розпакування

1. Вийміть прилад з упаковки.
2. Повністю зніміть усі пакувальні матеріали, а саме: фольгу, матеріали наповнення, скрутки шнурів та картон.
3. Перевірте наявність усього приладдя у коробці.
4. У разі неповного комплекту постачання або у разі виявлення дефектів чи пошкоджень, не включайте прилад. негайно поверніть його в магазин.

і ПРИМІТКА.

Видаліть з приладу пил та залишки від виробництва (описано в розділі “Чищення”).

Інструкції щодо використання

Складання / підготовка

1. Встановлюйте пристрій на рівну робочу поверхню.
2. Встановіть тримач насадок для подрібнення (3) у двигун (9), вкрутивши його проти годинникової стрілки.
3. Виберіть потрібну насадку для подрібнення. Вставте її у отвір тримача. (стор. 3, рис. а)
 - Насадка для грубого шаткування (синя)
 - Насадка для тонкого шаткування (червона)
 - Насадка для подрібнення (рожева)
 - Насадка для тонкого перетирання (зелена)
 - Насадка для грубого перетирання (жовта)
4. Закріпіть насадку фіксатором (11): насадіть його на відповідний вал і затягніть, обертаючи проти годинникової стрілки (стор. 3, рис. b).
5. Поставте під отвір тримача ємність для нарізаних чи натертих продуктів.
6. За потреби очистіть продукти від шкурки. Шкурки можуть засмітити тримач.
7. Великі шматки розріжте на менші, щоб вони легко могли пройти у подрібнювач.

ПРИМІТКА про вибір насадки:

Якщо Ви не задоволені нарізанням, встановіть іншу насадку. Наприклад, встановіть іншу насадку-тертушку.

Розбирання

1. Розблокуйте фіксатор, повернувши його за годинниковою стрілкою. Зніміть фіксатор і насадку.
2. Вийміть тримач насадок із двигуна, повернувши його за годинниковою стрілкою.

Відомості щодо живлення

1. Перш ніж під'єднувати штепсель до розетки, перевірте, чи напруга в мережі відповідає характеристикам пристрою. Інформацію про це можна знайти на табличці з технічними характеристиками.

2. Під'єднайте пристрій до належно встановленої заземленої розетки.

Вмикання та вимикання

- Прилад вмикається перемикачем (10).
- Прилад вимикається, якщо відпустити перемикач.

УВАГА. Короткотермінова робота

Під час роботи дотримуйтеся часових обмежень:

- для твердих продуктів, наприклад моркви – не більше 2 хвилин;
- для м'яких продуктів, наприклад огірків – не більше 5 хвилин;
- інтервал між двома періодами роботи приладу має становити не менш як 90 секунд.

Робота

ПРИМІТКА.

Зніміть шкурку, за потреби розріжте великі шматки.

1. Встановіть потрібну насадку.
2. Підключіть прилад до заземленої розетки ізольованої та встановленої належним чином.
3. Подавайте продукти у отвір подачі.
4. Однією рукою тримайте натиснутим перемикач, щоб прилад працював.
5. Простовхуйте продукти штовхачем. Вставляйте штовхач плоским боком донизу.

ПРИМІТКА.

Завжди користуйтеся штовхачем із комплекту. Забороняється вставляти пальці чи інші предмети в отвір подачі!

Завершення роботи

Вийміть штепсель із розетки.

Чищення

ПОПЕРЕДЖЕННЯ.

- Перед чищенням завжди від'єднуйте кабель живлення.
- Забороняється занурювати двигун у воду. Це може призвести до ураження електричним струмом чи пожежі.
- Робочі поверхні насадок гострі. Можна травмуватись! Завжди беріть насадки за пластикові ділянки.

△ УВАГА.

- Не використовуйте дротяну щітку або абразивні засоби для чищення.
- Не використовуйте агресивні або абразивні засоби для чищення.

і ПРИМІТКА.

Забарвлення від овочів (наприклад від моркви) добре усуваються ганчіркою з олією для смаження.

Після кожного використання відразу мийте прилад.

Приладдя

1. Вийміть насадку із тримача.
2. Вийміть тримач насадок із двигуна. Вийміть штовхач.
3. Це приладдя помийте у гарячій воді, а потім висушіть його.

Корпус

1. Протріть корпус вологим рушником.
2. Сухою ганчіркою видаліть залишки води.

Технічні параметри

Модель: ME 3604
Джерело живлення:..... 220-240 В~, 50/60 Гц
Споживання живлення:..... 150 Вт
Клас безпеки: II
Короткий цикл роботи: 5 хвилин
Вага нетто:..... прибіл. 1,08 кг

Право на технічні зміни та зміни у дизайні зберігається протягом процесу розробки продукту.

Цей пристрій сертифіковано відповідно до діючих норм РЄ, наприклад норм електромагнітної сумісності і низької напруги, і сконструйовано відповідно до останніх характеристик із техніки безпеки.

Руководство по эксплуатации

Благодарим за покупку нашего изделия. Мы надеемся, что вы с удовольствием будете пользоваться им.

Символы в данном руководстве пользователя

Важные указания, касающиеся вашей безопасности, отмечены особо. Во избежание несчастных случаев и повреждения устройства обращайтесь на них особое внимание:

ПРЕДУПРЕЖДЕНИЕ:

Предупреждение об опасности для здоровья, указывает на возможность повреждений.

ВНИМАНИЕ:

Потенциальная опасность для устройства или других предметов.

ПРИМЕЧАНИЯ:

Советы и информация для вас.

Общая информация

Перед использованием прибором внимательно ознакомьтесь с данным руководством. Сохраните его, а также гарантийный талон, кассовый чек и по возможности оригинальную упаковку, включая ее внутренние элементы. В случае передачи прибора третьим лицам к нему должно прилагаться данное руководство.

- Допускается использование прибора только в быту и по назначению. Устройство не предназначено для коммерческого использования.
- Не используйте устройство на открытом воздухе. Защищайте его от воздействия тепла, прямого солнечного света, влажности (запрещается погружать в жидкость) и острых краев. Не пользуйтесь устройством, если у вас влажные руки. Если устройство намочло, немедленно отсоедините его от сети.
- Обязательно отключайте устройство (тяните за вилку, но не за шнур), если устройство не используется, если вы устанавливаете дополнительные принадлежности, а также во время очистки или в случае неисправности.
- Не оставляйте устройство без надзора во время работы. Обязательно выключайте устройство, если покидаете помещение. Извлекайте вилку из розетки.
- Регулярно проверяйте устройство и кабель на признаки повреждений. Прекратите пользование устройством при наличии повреждений.
- Используйте только оригинальные принадлежности.
- Из соображений детской безопасности храните все элементы упаковки (пластиковые пакеты, картонные и изоляционные материалы и т.д.) в недоступных для детей местах.

ПРЕДУПРЕЖДЕНИЕ!

Не позволяйте маленьким детям играть с пленкой.
Опасность удушья!

Особые меры предосторожности для этого устройства

ПРЕДУПРЕЖДЕНИЕ:

- Всегда отключайте устройство из сети, когда с ним никто не работает, а также перед началом разборки, сборки и чистки.
- Не пытайтесь самостоятельно отремонтировать устройство. Обратитесь к авторизованному профессионалу. Во избежание опасности менять поврежденный кабель на аналогичный должен производитель, наша клиентская служба или любой другой квалифицированный специалист.
- Детям запрещается пользоваться данным устройством.
- Храните устройство и шнур подальше от детей.
- Запрещается детям играть с данным устройством.

⚠ ПРЕДУПРЕЖДЕНИЕ:

- Устройства могут быть использованы людьми с ограниченными физическими и умственными способностями, а также не имеющие опыта работы, только под присмотром или после получения **инструктажа по безопасной эксплуатации** устройства, если эти люди осознают все риски, связанные с данным прибором.
- Блок двигателя не предназначен для погружения в воду для чистки. Следуйте указаниям, изложенным в разделе “Чистка”.

⚠ ПРЕДУПРЕЖДЕНИЕ: Опасность получения травмы!

- Вставки для резки, шинкования и натирания имеют очень острые поверхности! Во время установки и вынимания вставок, а также во время чистки будьте особо осторожны в обращении с ними. Берите вставки только за пластмассовые части.
- В любом случае используйте только толкач для проталкивания продуктов в комбайн. Не делайте это пальцами, не используйте вилку или другие подручные предметы.

Обзор деталей прибора

- 1 Толкач
- 2 Горловина подачи
- 3 Держатель вставки
- 4 Насадка для грубой нарезки (синяя)
- 5 Насадка для тонкой нарезки (красная)
- 6 Насадка для натирания (фиолетовая)
- 7 Насадка для мелкого шинкования (зеленая)
- 8 Насадка для грубого шинкования (желтая)
- 9 Моторный отсек
- 10 Кнопка включения/выключения
- 11 Фиксатор для ножей-насадок

Предназначение

Этот прибор предназначен для нарезки, шинкования и натирания твердых пищевых продуктов.

Устройство сконструировано только для этого, и должно использоваться только по назначению.

Прибор не приспособлен для нарезания мяса и замороженных продуктов, или слишком твердых продуктов, как например мускатный орех или кондитерский шоколад.

Используйте устройство только так, как указано в данном руководстве. Не используйте устройство в коммерческих целях.

Устройство не предназначено для других целей; оно может нанести ущерб или стать причиной травмы.

Производитель не берет на себя ответственности за ущерб, причиненный в результате использования устройства не по назначению.

Распаковка устройства

1. Извлеките устройство из упаковки.
2. Удалите все упаковочные материалы, такие как фольга, подкладки, скрутки для кабелей и картон.
3. Убедитесь что в коробке присутствуют все аксессуары.

4. Если комплект поставки оказался неполным или поврежденным, не включайте прибор. Верните назад в магазин.

ПРИМЕЧАНИЯ:

Очистите поверхность устройства от пыли и остатков производственного процесса, как описано в разделе "Чистка".

Инструкции по использованию

Подготовка к использованию

1. Установите прибор на ровную рабочую поверхность.
2. Установите держатель вставки (3) в моторный отсек (9), повернув держатель против часовой стрелки.
3. Выберите подходящую насадку. Вставьте насадку в отверстие держателя. (Стр. 3, Рис. а)
 - Насадка для грубой нарезки (синяя)
 - Насадка для тонкой нарезки (красная)
 - Насадка для натирания (фиолетовая)
 - Насадка для мелкого шинкования (зеленая)
 - Насадка для грубого шинкования (желтая)
4. Зафиксируйте насадку с помощью фиксатора (11): Установите насадку на приводной вал и затяните ее против часовой стрелки. (Стр. 3, Рис. b)
5. Установите чашу под держатель вставки для сбора нарезанных/натертых продуктов.
6. Снимите кожу с продуктов, если необходимо. Кожица может забить отверстия вставки.
7. Предварительно разрежьте большие куски на более мелкие перед подачей в комбайн.

ПРИМЕЧАНИЯ: о выборе вставки:

Если результат работы комбайна вас не устраивает, попробуйте сменить насадку. Например, используйте терку вместо вставки для шинкования.

Как разобрать комбайн

1. Снимите фиксатор, повернув его по часовой стрелке. Снимите фиксатор и насадку.
2. Освободите держатель из моторного отсека, повернув держатель по часовой стрелке.

Включение электропитания

1. Перед включением сетевой вилки в розетку убедитесь, что напряжение сети соответствует указанному на приборе. Эта информация приведена на паспортной табличке.
2. Включите прибор в правильно установленную заземленную стенную розетку.

Включение / выключение

- Прибор включается после нажатия кнопки (10).
- Прибор выключится при отпускании кнопки.

ВНИМАНИЕ: Кратковременная работа

Соблюдайте следующие интервалы при работе устройства:

- Твердые пищевые продукты, например, морковь: максимум 2 минуты;
- Мягкие пищевые продукты, например, огурцы: максимум 5 минут.
- Всегда давайте устройству остыть в течение, примерно, 90 секунд, между двумя операциями.

Использование

ПРИМЕЧАНИЯ:

Снимайте кожу с продуктов, разрежьте большие куски.

1. Установите желаемую насадку.
2. Прибор включается в розетку, имеющую надлежащее заземление.
3. Наполните продуктом горловину подачи.
4. Нажмите на кнопку включения и удерживайте ее для работы прибора.
5. Нажимайте на продукты толкачом. Следите за плоским концом толкача.

ПРЕДУПРЕЖДЕНИЕ:

Всегда пользуйтесь толкачом из комплекта поставки. Ни в коем случае не пользуйтесь пальцами для проталкивания продуктов!

Завершение работы

Выньте вилку из розетки.

Чистка

ПРЕДУПРЕЖДЕНИЕ:

- Всегда отключайте сетевой кабель перед чисткой.

ПРЕДУПРЕЖДЕНИЕ:

- Ни в коем случае не погружайте моторный отсек в воду. Это может привести к поражению электрическим током или возгоранию.
- Режущие поверхности вставок очень острые. Можно пораниться! Беритесь за вставки только с пластиковой стороны.

ВНИМАНИЕ:

- Не используйте металлическую щетку или иные абразивные кухонные принадлежности для очистки.
- Не используйте агрессивные или абразивные чистящие средства.

ПРИМЕЧАНИЯ:

Эффект подкрашивания от овощей (напр., моркови) лучше всего удалять при помощи тряпочки и масла для готовки.

Сразу же чистите прибор после использования.

Аксессуары

1. Снимите вставку из держателя.
2. Выкрутите держатель из моторного отсека. Достаньте толкач.
3. Сполосните аксессуары в чаше, затем просушите их.

Корпус

1. Протрите корпус влажной тканью.
2. Удалите остатки воды сухим полотенцем.

Технические данные

Модель: ME 3604
Электропитание: 220-240 В~, 50/60 Гц
Потребляемая мощность: 150 Вт
Класс защиты: II
Беспрерывная работа: 5 минут
Вес нетто: пригл 1,08 кг

Сохранено право на технические и конструкционные изменения в рамках продолжающейся разработки продукта.

Данное устройство соответствует всем текущим директивам СЕ, таким как электромагнитная совместимость и низкое напряжение; оно произведено в соответствии с новейшими правилами техники безопасности.

التفكيك

1. قم بإزالة وحدة الأمان من خلال تدويرها مع اتجاه عقارب الساعة. ثم قم بإزالتها وإزالة الملحق كذلك.
2. فك حامل الحلقة من كتلة المحرك بلفه في اتجاه عقارب الساعة.

التشغيل بعد التوصيل بالكهرباء

1. بل إدخال قابس الطاقة في المقبس، تأكد ما إذا كان نظام الجهد الكهربائي الذي تريد استخدامه يناسب الجهاز أم لا. ستجد المزيد من المعلومات حول هذا الأمر على لوحة النوع.
2. قم بتوصيل الجهاز في مقبس مؤرض ملائم.

تشغيل/إيقاف تشغيل الجهاز

- يمكنك تشغيل الجهاز من المفاح (10).
- سيتوقف تشغيل الجهاز عند تحرير هذا المفاح.

⚠ تنبيه: التشغيل لمدة قصيرة

- اتَّبِع فترات التشغيل التالية:
- الأطعمة الصلبة مثل الجزر: مدة أقصاها دقيقتين؛
 - الأطعمة الطرية مثل الخيار: مدة أقصاها خمس دقائق.
 - احرص دومًا على ترك الجهاز ليبرد لمدة 90 ثانية تقريبًا بعد كل عملية تشغيل.

التشغيل

ⓘ ملاحظة:

قشر الطعام، وقطعه لقطع كبيرة إذا تطلب الأمر ذلك.

1. ركب الحلقة المطلوبة.
2. قم بتوصيل الجهاز بمقبس أرضي معزول مثبت جيدًا.
3. املا عنق التعبئة بالطعام.
4. استمر في الضغط على المفاح لتشغيل الجهاز.
5. أدخل الطعام باستخدام الدافعة. انتبه لجانب الدافعة المسطح.

⚠ تحذير:

استخدم دائمًا وحدة دفع الطعام المزودة. لا تدخل أصابعك أو أي أدوات أخرى داخل عنق التعبئة!

إنهاء التشغيل

افصل القابس من المقبس.

التنظيف

⚠ تحذير:

- افصل كبل الطاقة دائمًا قبل التنظيف.
- لا تغمر كتلة المحرك أبدًا في الماء، فقد يؤدي ذلك إلى صدمة كهربائية أو نشوب حريق.
- أسطح التقطيع في الحلقات حادة. قد تحدث إصابة! لا تلمس الحلقات إلا من الجزء البلاستيكي فقط.

المبيت

1. نظف المبيت باستخدام منشفة مبللة.
2. أزل أي ماء متبقي باستخدام قطعة قماش جافة.

المواصفات الفنية

| | |
|------------------------------------|---|
| الطراز: ME 3604 | التزويد بالطاقة: 240-220 فولت، 60/50 هرتز |
| استهلاك الطاقة: 150 واط | فئة الحماية: II |
| التشغيل لفترة زمنية قصيرة: 5 دقائق | السعة: حوالي 1.08 كجم |

تحفظ الحق في إجراء تغييرات فنية وتصميمية في سياق التطوير المستمر لمنتجاتنا.

تم اختبار هذا الجهاز وفقًا لتوجيهات CE الحالية ذات الصلة مثل التوافق الكهرومغناطيسي وتوجيهات التيار المنخفض، كما تم تصميمه وفقًا لأحدث لوائح السلامة.

⚠ تنبيه:

- لا تستخدم فرشاة سلك أو أي أدوات كاشطة للتنظيف.
- لا تستخدم مواد تنظيف حادة أو كاشطة.

ⓘ ملاحظة:

أفضل طريقة لإزالة بقع لون الخضروات (مثل الجزر) هي استخدام قطعة قماش وزيت الطعام.

نظف الجهاز مباشرة بعد كل مرة استخدام.

الملحقات

1. فك الحلقة من على حامل الحلقة.
2. لف حامل الحلقة من كتلة المحرك. أزل وحدة دفع الطعام.
3. يمكنك شطف الملحقات في وعاء به ماء دافئ ثم جففها بعد ذلك.

⚠️ تحذير:

- لم يتم إعداد وحدة المحرك لغمرها بالماء عند التنظيف. لذا يُرجى اتباع التعليمات الواردة في الفصل بعنوان "التنظيف".

⚠️ تحذير: خطر الإصابة!

- تعد حلقات التقطيع، والبشر والتقسير حادة جدًا على أسطح التقطيع أو البشر! سوف تلامس هذه الملحقات عند تركيبها وإزالتها وكذلك أثناء التنظيف. استخدم هذه الملحقات مع مراعاة الحذر البالغ لمنع حدوث إصابات. لا تلمس الحلقات إلا من الجزء البلاستيكي فقط.
- استخدم الدافعة فقط وليس أصابعك أو أدوات مائدة مثل الشوك أو غيرها من المواد الأخرى لإدخال الطعام.

4. إذا كانت محتويات العبوة غير كاملة أو تالفة، لا تشغيل الجهاز. أعدّه إلى البائع على الفور.

ملاحظة:

قم بتنظيف بقايا التصنيع والأتربة من على الجهاز كما هو محدد في قسم "التنظيف".

تعليمات الاستخدام

التجميع / التحضير

1. ضع الجهاز فوق سطح مستو.
2. ركب حامل الحلقة (3) على كتلة المحرك (9) بلفها عكس اتجاه عقارب الساعة.
3. اختر ملحقا مناسبًا. ركب الملحق على فتحة حامل الحلقة. (صفحة رقم 3، الشكل a)
- ملحق لتقطيع الطعام إلى قطع سميكة (أزرق)
- ملحق لتقطيع الطعام إلى قطع رقيقة (أحمر)
- ملحق لتقطيع الطعام إلى قطع مبشورة صغيرة (أرجواني)
- ملحق لتقطيع الطعام إلى قطع مبشورة رقيقة (أخضر)
- ملحق لتقطيع الطعام إلى قطع مبشورة سميكة (أصفر)
4. تأكد من تثبيت الملحق بواسطة وحدة الأمان (11): وذلك من خلال وضعها داخل عمود الإدارة وإحكام تثبيته عن طريق تدويره عكس اتجاه عقارب الساعة. (الصفحة رقم 3، الشكل b)
5. ضع وعاء تحت حامل الحلقة لتجميع الطعام المقطع أو المبشور.
6. أزل الفشرة من على الطعام إذا كان ذلك ضروريًا. فقد تسد الفشرة حامل الحلقة.
7. قم بتقطيع قطع الطعام الكبيرة حتى تتمكن من وضعها في حامل الحلقة دون أي مشكلة.

ملاحظة نبذة عن اختيار الحلقة المناسبة:

عند الحصول على نتيجة التقطيع غير مرضية، جرب استخدام حلقة أخرى. ركب حلقة تقشير بدلاً من المبشرة، على سبيل المثال.

مكان أدوات التحكم

- 1 الدافعة
- 2 عنق التعبئة
- 3 حامل الحلقة
- 4 ملحق لتقطيع الطعام إلى قطع سميكة (أزرق)
- 5 ملحق لتقطيع الطعام إلى قطع رقيقة (أحمر)
- 6 ملحق لتقطيع الطعام إلى قطع مبشورة صغيرة (أرجواني)
- 7 ملحق لتقطيع الطعام إلى قطع مبشورة رقيقة (أخضر)
- 8 ملحق لتقطيع الطعام إلى قطع مبشورة سميكة (أصفر)
- 9 كتلة المحرك
- 10 مفتاح التشغيل / إيقاف التشغيل
- 11 وحدة أمان لمحركات السكين

غرض الاستخدام

هذا الجهاز يصلح للاستخدام في تقطيع الأطعمة الصلبة أو تقشيرها أو بشرها. ويجب استخدامه لهذا الغرض فقط وتجنب استخدامه لغرض آخر. فهو غير مصمم لتقطيع اللحوم أو الأطعمة المجمدة أو الأطعمة شديدة الصلابة مثل جوزة الطيب وشكولاتة الطبخ على سبيل المثال. استخدم هذا الجهاز كما هو موضح في دليل المستخدم. ولا تستخدمه تجاريًا. الجهاز غير مخصص لأي استخدام آخر، ومن ثم فاستخدامه في أغراض أخرى قد يؤدي إلى حدوث تلف أو وقوع إصابات. جهة التصنيع غير مسؤولة عن أي أضرار تحدث نتيجة للاستخدام الخاطئ.

إزالة تغليف الجهاز

1. أخرج الجهاز من الصندوق.
2. أزل كل مواد التغليف مثل الرقائق المعدنية ومواد سد الفراغات وحوامل الأسلاك والصندوق الإلكتروني.
3. تحقق من وجود كل الملحقات في الصندوق.

دليل التعليمات

شكراً لك على اختيارك منتجنا. نأمل أن تستمتع باستخدام الجهاز.

رموز تعليمات الاستخدام

تم وضع علامات على هذه المعلومات الهامة خصيصاً للحفاظ على سلامتك. من الضروري الامتثال لهذه التعليمات لتجنب وقوع حوادث ومنع الحاق تلف بالجهاز:

⚠ تحذير:

يحذر هذا الرمز من الإصابة بمخاطر على صحتك ويشير إلى وجود مخاطر محتملة للتعرض للإصابة.

⚠ تنبيه:

يشير هذا الرمز إلى وجود مخاطر محتملة قد يتعرض لها الجهاز أو أشياء أخرى.

ℹ ملاحظة:

يلقي هذا الرمز الضوء على النصائح والمعلومات.

- هذا الجهاز مصمم للاستخدام الخاص وللغرض المقصود منه فقط. لا يصلح هذا الجهاز للاستخدام التجاري.
- لا تستخدم الجهاز في الأماكن الخارجية. احفظه بعيداً عن مصادر الحرارة وأشعة الشمس المباشرة والرطوبة (لا تغمسه مطلقاً في أي مادة سائلة) والأسطح الحادة. لا تستخدم الجهاز ويديك مبتلة. إذا كان الجهاز رطباً أو مبتلاً، انزع القابس الكهربائي على الفور.
- عند تنظيف الجهاز أو تخزينه، أوقف تشغيله وانزع القابس من مقبس التيار الكهربائي دائماً (اسحب القابس نفسه، وليس سلك التوصيل) إذا لم يكن الجهاز قيد الاستخدام وأزل الملحقات المرفقة.
- لا تشغل الجهاز دون أن يكون تحت المراقبة. يجب إيقاف تشغيل الجهاز دائماً عند مغادرة الغرفة. انزع القابس من مقبس التيار الكهربائي.
- يجب فحص الجهاز وأسلاك الموصلات الرئيسية بانتظام لاكتشاف وجود أية علامات للتلف. عند اكتشاف أي تلف يجب التوقف عن استخدام الجهاز.
- استخدم قطع الغيار الأصلية فقط.
- لضمان سلامة أطفالك، يرجى حفظ العبوة بالكامل (الحقائب البلاستيكية، والصاديق، والبوليسترين وغيرها) بعيداً عن متناول أيديهم.

⚠ تحذير!

لا تدع الأطفال الصغار يعبثون بالرفائق المعدنية خشية خطر الاختناق!

تعليمات عامة

اقرأ تعليمات التشغيل بعناية قبل تشغيل الجهاز واحتفظ بالتعليمات بما في ذلك الضمان وإيصال الاستلام، وإذا أمكن، الصندوق الذي يحتوي على العبوة الداخلية. عند إعطاء هذا الجهاز لأشخاص آخرين، يرجى إطلاعهم أيضاً على تعليمات التشغيل.

معلومات السلامة الخاصة بهذه الوحدة

⚠ تحذير:

- افصل الجهاز دائماً من مصدر الكهرباء في حال تركه دون مراقبة وقبل التركيب أو الفك أو التنظيف.
- لا تصلح الجهاز بنفسك. يُرجى الاتصال بفني معتمد. وتجنب المخاطر، يجب استبدال كبل الطاقة بكبل مماثل بواسطة جهة التصنيع أو خدمة العملاء التابعة لنا أو أي متخصص مؤهل آخر.
- غير مسموح باستخدام هذا الجهاز من قبل الأطفال.
- احتفظ بالجهاز والكبل الخاص به بعيداً عن متناول الأطفال.
- تجنب لعب الأطفال بالجهاز.
- يمكن استخدام هذا الجهاز بواسطة أشخاص أصحاب قدرات جسمانية أو إدراكية أو عقلية محدودة أو ممن تنقصهم الخبرة والمعرفة، إذا توفر لهم الإشراف أو التعليمات المتعلقة باستخدام الجهاز بطريقة آمنة وإذا أدركوا المخاطر المحتملة.

GARANTIEKARTE

warranty card • garantiekaart • carte de garantie • scheda di garanzia • tarjeta de garantía • cartão de garantia • garantikort • karta gwarancyjna • záruční list • kartica jamstva • carte de garanție • Гаранционна карта • záručný list • garancijski list • garancijaėęę • гарантійний формуляр • Гарантийний талон •

بطاقة ضمان

ME 3604

24 Monate Garantie gemäß Garantieerklärung • 24 months warranty according to warranty declaration • 24 maanden garantie volgens garantieverklaring • 24 mois de garantie selon la déclaration de garantie • 24 mesi di garanzia secondo la dichiarazione di garanzia • 24 meses de garantía de acuerdo con la declaración de garantía • 24 meses de garantía, de acordo com a declaração de garantia • 24 måneders garanti i henhold til garantibetingelserne • 24 miesiące gwarancji na podstawie oświadczenia gwarancyjnego • záruka 24 měsíců podle prohlášení o záruce • 24 mjesечно jamstvo u skladu s jamstvenom deklaracijom • 24 luni garanție conform declarației de garanție • 24 месеца гаранция в съответствие с гаранционната декларация • 24-mesečná záruka podľa vyhlásenia o záruke • 24-mesečna garancija, skladno z garancijski izjavo • 24 hónap garancia a garanciafeltételekben leírtak szerint • гарантія на 24 місяці відповідно заяві про гарантію • Гарантія 24 місяця согласно заявленим гарантійним правилам • ضمان لمدة 24 شهرا وفقاً لبيان الضمان

Kaufdatum, Händlerstempel, Unterschrift • date of purchase, dealer stamp, signature • aankoopdatum, dealerstempel, handtekening • date d'achat, tampon du concessionnaire, signature • data di acquisto, timbro del rivenditore, firma • fecha de compra, sello del distribuidor, firma • data de compra, carimbo do distribuidor, assinatura • kjøpsdato, forhandlerstempel, signatur • data zakupu, pieczęć sprzedawcy, podpis • datum zakoupení, razítko prodejce, podpis • datum kupovine, žig trgovca, potpis • data de achiziție, ștampilă furnizorului, semnătură • Дата на покупката, Печат на Продавача, Подпис • dátum nákupu, pečiatka obchodníka/prodejcu, podpis • datum nákupa, žig trgovca, potpis • vásárlás dátuma, kereskedő bélyegzője, aláírás • дата придбання, печатка продавця, підпис • дата приобретения, штамп продавца, подпись • تاریخ التراء و ختم الوكيل المبيع و التوقيع



CLATRONIC[®]
INTERNATIONAL GMBH

www.clatronic.com



CLATRONIC[®]
INTERNATIONAL GMBH

Internet: <http://www.clatronic.de>