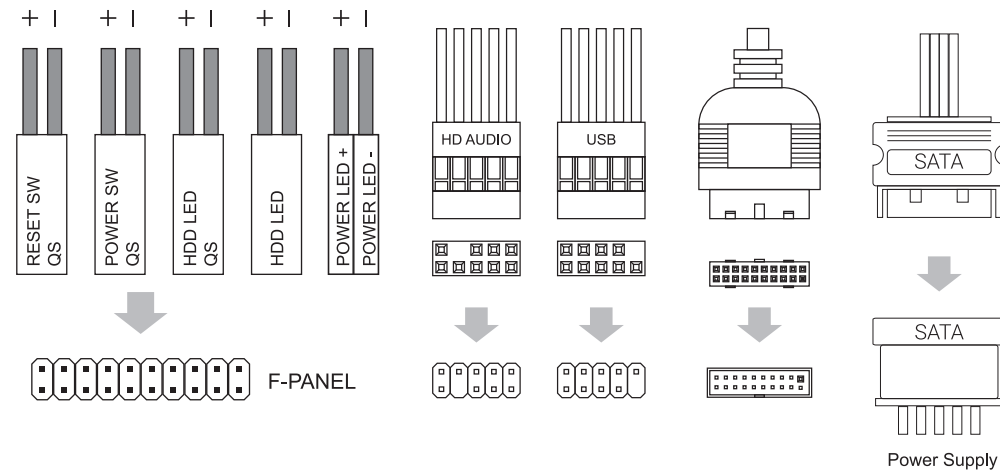


Bolt Mini

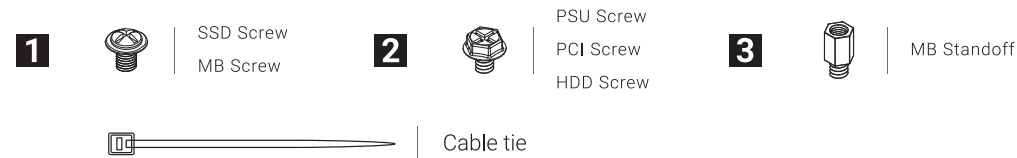
Front I/O Panel Cable Connection

Front Panel Connector

(Please refer to the motherboard's manual for further instructions).

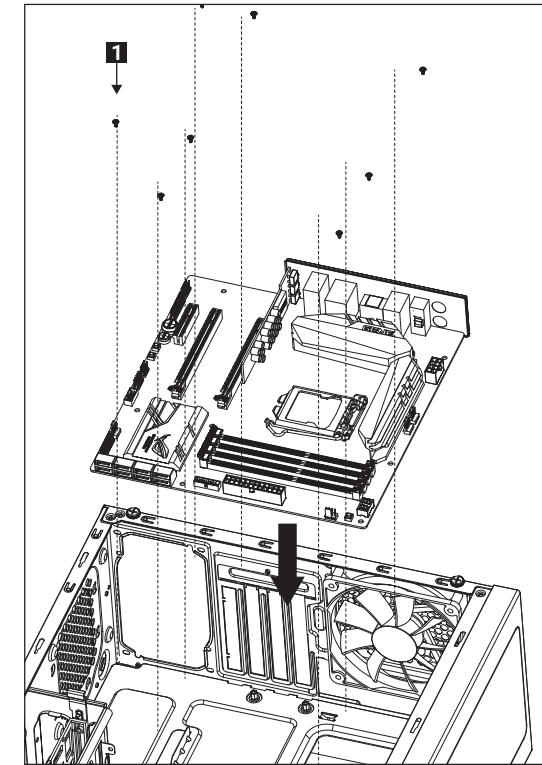


Accessory Bag Contents



How to install Guide

(1) Install Motherboard

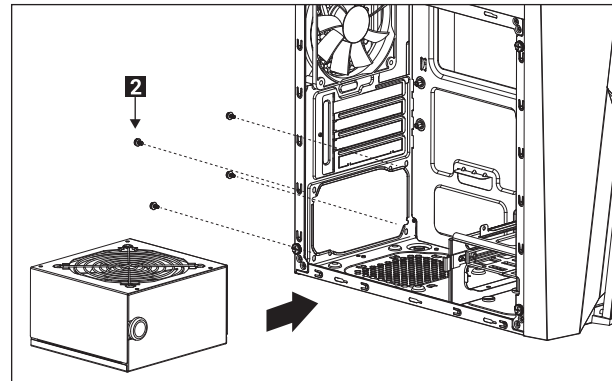


- English Install Motherboard
- Español Instalación de Placa madre
- Deutsche Motherboard installieren
- Français Installer carte mère
- Italiano Installazione della scheda madre
- Polski Instalacja płyty głównej
- Русский Установите материнскую плату
- Português Instalar a placa principal
- 繁体中文/简体中文 安裝主機板 / 安裝主機板
- 日本語 マザーボードを取り付けます
- Қазақ тілі Аналық тақтаны орнатыңыз
- Türkçe Anakart yükleyin

- User's Manual
- Manual del usuario
- Bedienungsanleitung
- Manuel d'utilisation
- Manuale dell'utente
- Podręcznik użytkownika
- Руководство пользователя
- Manual de utilizador
- 使用説明書/使用说明书
- ユーザーズマニュアル
- Нұсқаулары
- Talimatlar

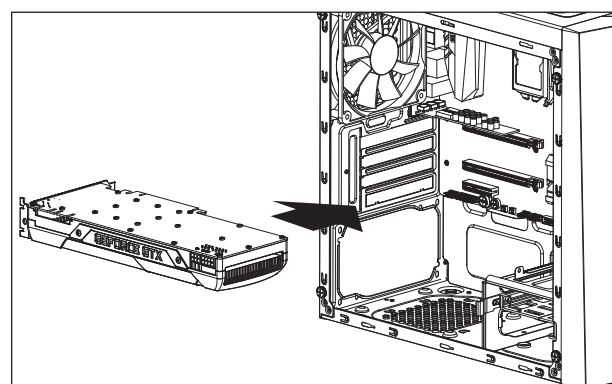
How to install Guide

(2) Install PSU



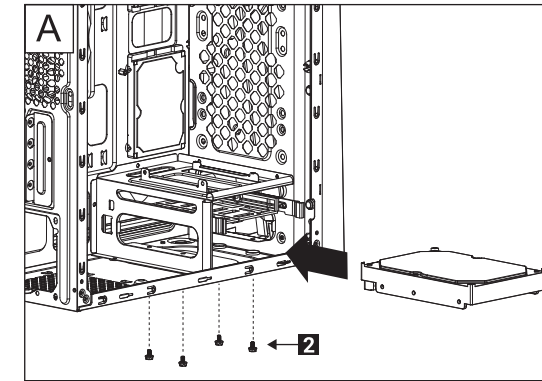
- English Install PSU
- Español Instalación de Fuente
- Deutsche Netzteil installieren
- Français Installer unité d'alimentation
- Italiano Installazione della PSU
- Polski Instalacja zasilacza
- Русский Установите блок питания
- Português Instalar a fonte de alimentação
- 繁体中文/简体中文 安裝電源供應器 / 安裝電源供應器
- 日本語 PSUを取り付けます
- Қазақ тілі Қорек блогын орнатыңыз
- Türkçe PSU yükleyin

(3) Install add-on Card



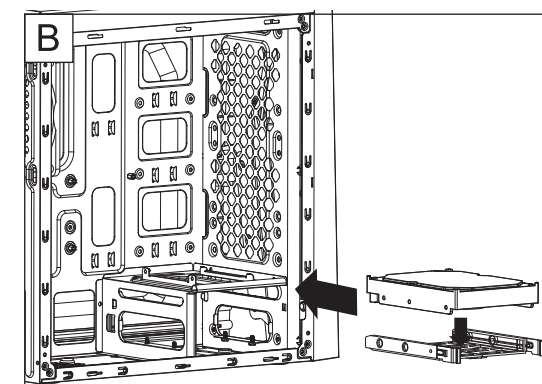
- English Install Add-on Card
- Español Inserte la tarjeta add-on
- Deutsche Setzen Sie die Erweiterungskarte ein
- Français Insérez la carte d'extension
- Italiano Inserire la scheda aggiuntiva
- Polski Włóż dodatkową kartę
- Русский Установите плату расширения.
- Português Insira a placa suplementar
- 繁体中文/简体中文 安裝擴充卡 / 安裝擴充卡
- 日本語 ドオンカードを挿入します
- Қазақ тілі Кеңейту тақшасын салыңыз
- Türkçe Eklenti Yükleme Kartı

(4a) Install 3.5" HDD x 1



- English Install 3.5" HDD
- Español Instalación de 3.5" HDD
- Deutsche 3,5-Zoll-Festplatte installieren
- Français Installer disque dur 3,5"
- Italiano Installare l'unità HDD 3,5"
- Polski Instalacja HDD 3,5"
- Русский Установите 3.5" жесткий диск
- Português Instalar o HDD de 3,5"
- 繁体中文/简体中文 安裝3.5" 硬碟 / 安裝3.5" 硬盘
- 日本語 3.5インチHDDを取り付けます
- Қазақ тілі 3.5 «қатты дискіні» орнатыңыз
- Türkçe Yükleme 3.5 "HDD

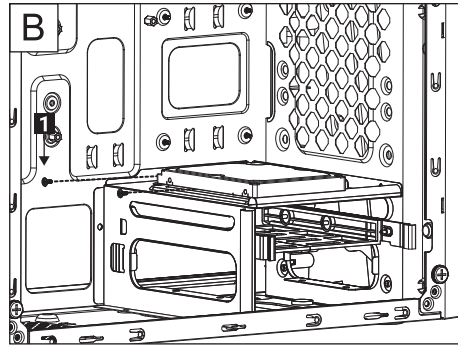
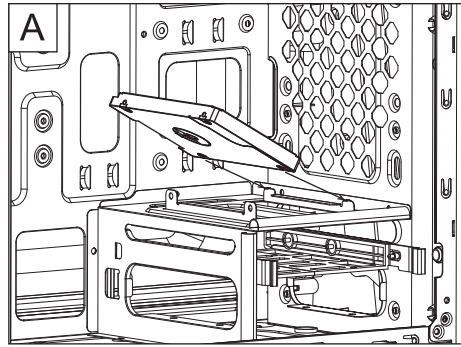
(4b) Install 3.5" HDD x 1



- English Install 3.5" HDD
- Español Instalación de 3.5" HDD
- Deutsche 3,5-Zoll-Festplatte installieren
- Français Installer disque dur 3,5"
- Italiano Installare l'unità HDD 3,5"
- Polski Instalacja HDD 3,5"
- Русский Установите 3.5" жесткий диск
- Português Instalar o HDD de 3,5"
- 繁体中文/简体中文 安裝3.5" 硬碟 / 安裝3.5" 硬盘
- 日本語 3.5インチHDDを取り付けます
- Қазақ тілі 3.5 «қатты дискіні» орнатыңыз
- Türkçe Yükleme 3.5 "HDD

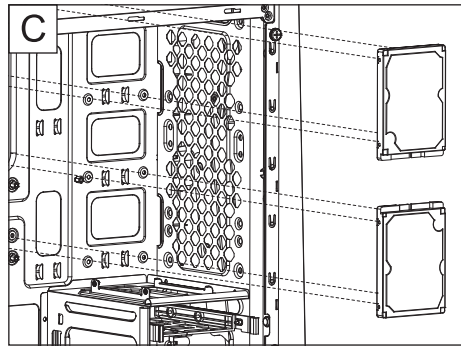
How to install Guide

(5a) Install 2.5" SSD x 1

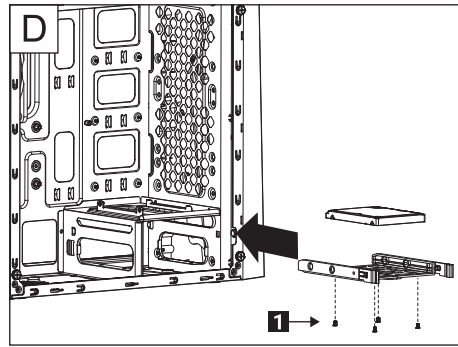


English
Install 2.5" HDD
Español
Instalación de 2.5" HDD
Deutsche
2,5-Zoll-Festplatte installieren
Français
Installer disque dur 2,5"
Italiano
Installare l'unità HDD 2,5"
Polski
Instalacja HDD 2,5"
Русский

(5b) Install 2.5" SSD x 2



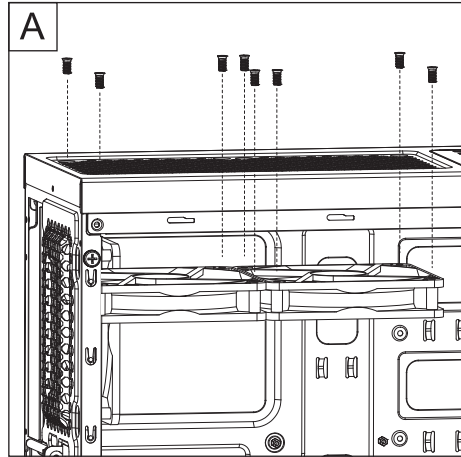
(5c) Install 2.5" SSD x 1



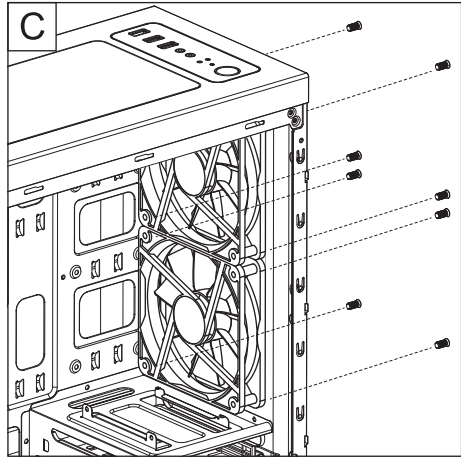
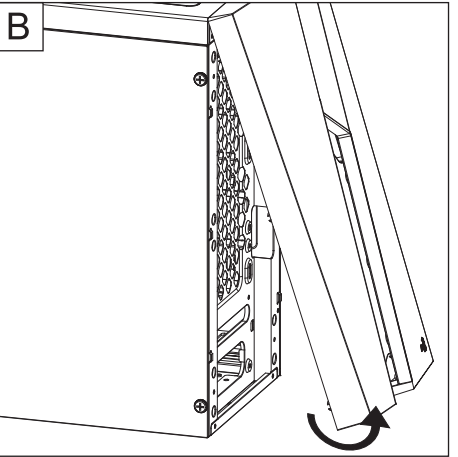
Установите 2.5" жесткий диск
Português
Instalar o HDD de 2,5"
繁体中/简体中
安裝2.5" 硬碟 / 安裝2.5" 硬盘
日本語
2.5インチHDDを取り付けます
Қазақ тілі
2.5 «қатты дискіні» орнатыңыз
Türkçe
Yükleme 2.5 "HDD

How to install Guide

(7a) Install Top Fans



(7b) Install Front Fans



English
Install Fan

Italiano
Installazione della ventola

繁体中/简体中
安裝機箱風扇 / 安裝機箱風扇

Español
Instalación de Ventilador

Polski
Instalacja wentylatora

日本語
ファンを取り付けます

Deutsche
Lüfter installieren

Русский
Установите вентилятор

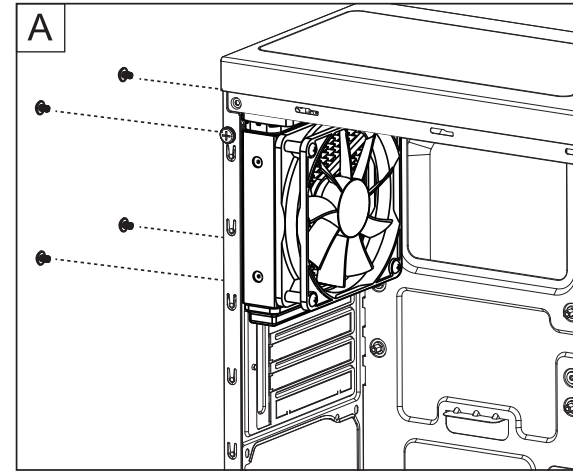
Қазақ тілі
Желдеткіш орнатыңыз

Français
Installer ventilateur

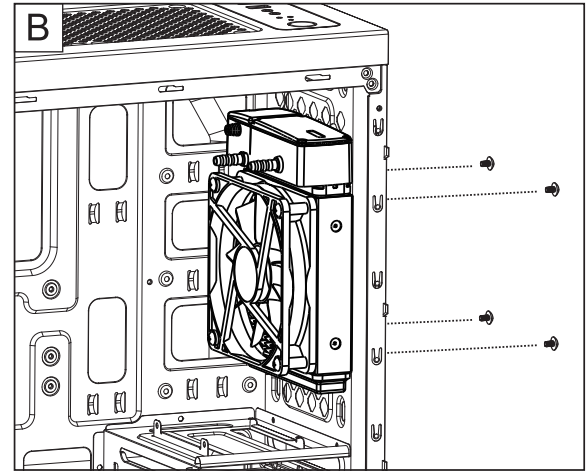
Português
Instalar as ventoinhas

Türkçe
Fan yükleyin

(6a) Install Rear Radiator x 1



(6b) Install Front Radiator x 1



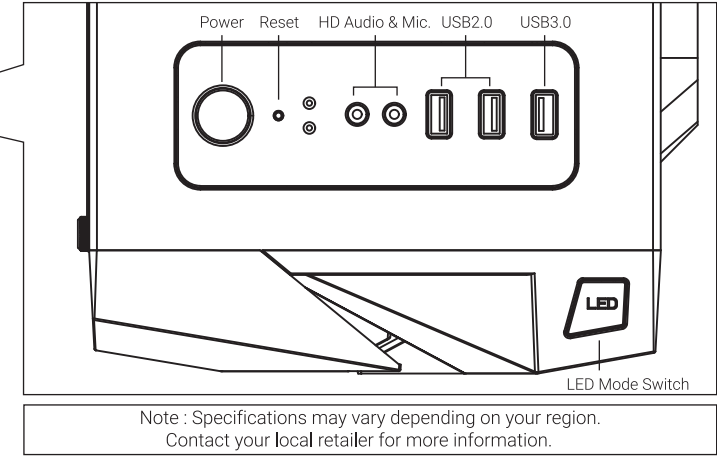
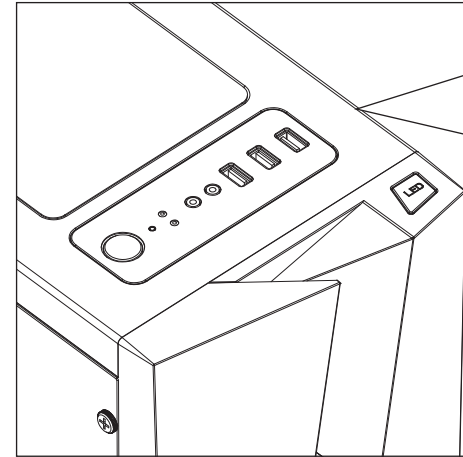
English
Install the radiator
Español
Instalar radiador
Deutsche
Lüfter installieren

Français
Installer le radiateur
Italiano
Installare radiatore
Polski
Zainstaluj chłodnicę

Русский
Установите радиатор
Português
Instale o radiador
繁体中/简体中
安裝散熱排 / 安裝散熱排

日本語
ラジエーターの取り付け
Қазақ тілі
радиаторды орнатыңыз
Türkçe
radyatör takın

I/O Panel



Note : Specifications may vary depending on your region. Contact your local retailer for more information.

LED Mode Switch (Hold switch for 2 secs to turn off LED)

