

Główne części:

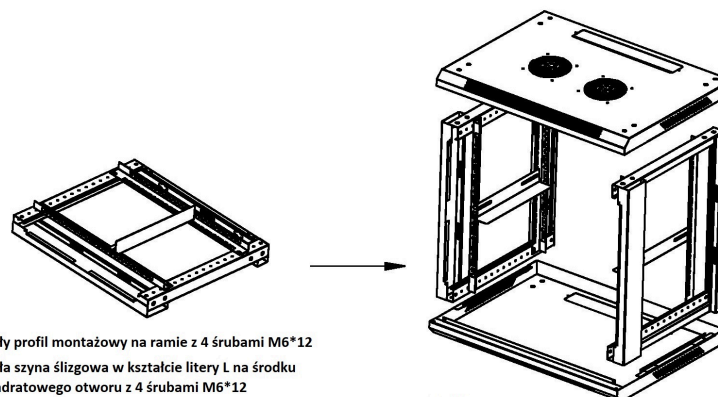
1. Górna pokrywa *1
2. Dolna pokrywa *1
3. Rama *2
4. Profil montażowy *4
5. Szyna ślizgowa w kształcie litery L *2
6. Panel boczny *2
7. Panel tylni *1
8. Przednie, szklane drzwiczki *1
9. Zatrzask *1

Śruby:

1. Śruby z łbem sześciokątnym M8*12 *16 szt.
2. Nakrętki kołnierzone M8 *16 szt.
3. Śruby samogwintujące M5*8 *10 szt.
4. Śruby z łbem krzyżakowym/czworokątne nakrętki M6*12 *12 szt.

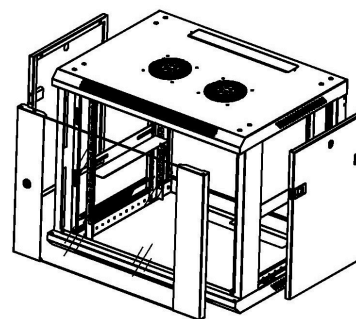
Krok 1

1. Stały profil montażowy na ramie z 4 śrubami M6*12
2. Stała szyna ślizgowa w kształcie litery L na środku kwadratowego otworu z 4 śrubami M6*12



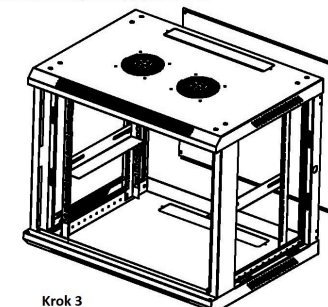
Krok 2

3. Wsuń górną i dolną płytę do dwustronnej ramy bocznej i użyj 16 śrub z łbem sześciokątnym M8*12 i nakrętek kołnierkowych M8 do zamocowania.
4. Zamocuj ramę w przedniej pozycji górnej (front top) za pomocą 4 śrub samogwintujących M5*8.



Krok 4

6. Zamocuj panel boczny po obu stronach ramy, drzwiczki powinny chodzić gładko.
7. Zamocuj przednie, szklane drzwiczki w ramie, umieść zatrzask w prawym dolnym rogu.



Krok 3

5. Zamocuj tylny panel na ramie za pomocą 6 śrub samogwintujących M5*8.