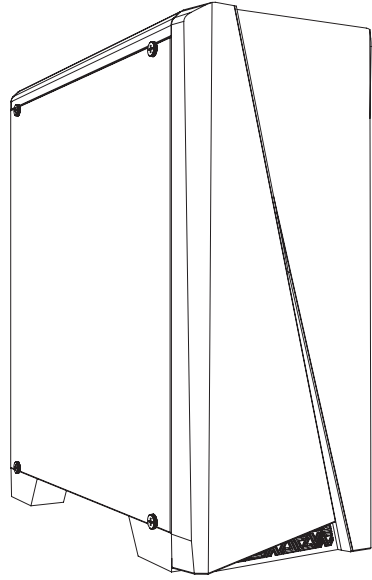


Cylon

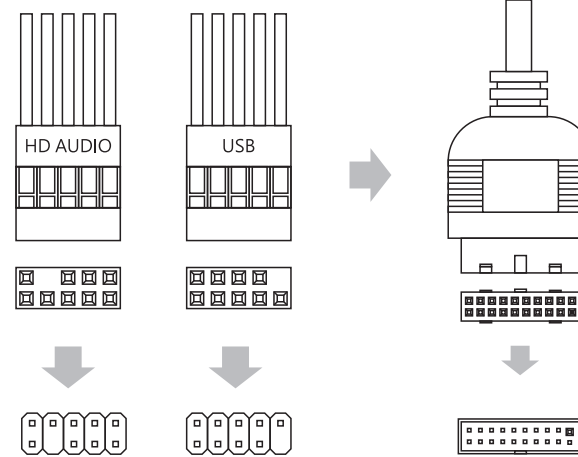
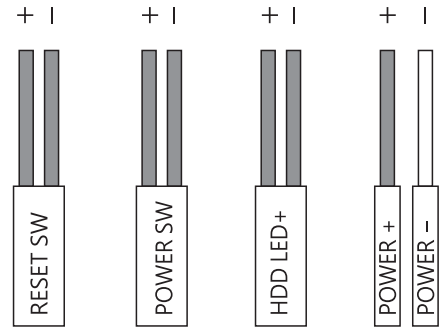
Front I/O Panel Cable Connection

(Please refer to the motherboard's manual for further instructions).

Accessory Bag Contents



Front Panel Connector



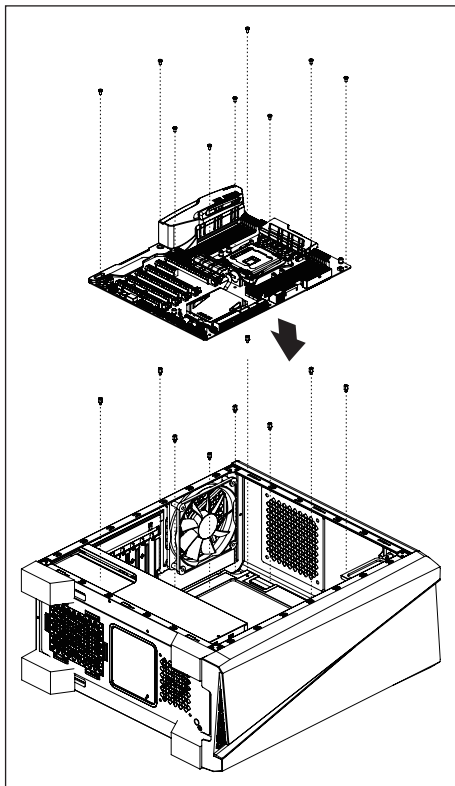
Motherboard

- User's Manual
- Manual del usuario
- Bedienungsanleitung
- Manuel d'utilisation
- Manuale dell'utente
- Podręcznik użytkownika
- Руководство пользователя
- Manual de utilizador
- 使用説明書/使用说明书
- ユーザーズマニュアル
- Нұсқаулары
- Talimatlar

- Fan Screw
- MB Standoff
- SSD Screw
- MB Screw
- PSU Screw
- PCI Screw

How to Install Guide

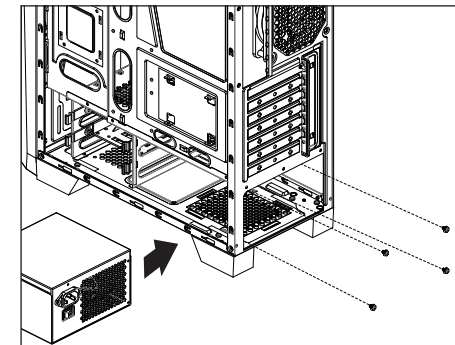
(1) Motherboard



- English**
Install Motherboard
- Русский**
Установите материнскую плату
- Español**
Instalación de Placa madre
- Português**
Instalar a placa principal
- Deutsche**
Motherboard installieren
- 繁体中/简体中**
安裝主機板
安裝主机板
- Français**
Installer carte mère
- 日本語**
マザーボードを取り付けます
- Italiano**
Installazione della scheda madre
- Қазақ тілі**
Аналық тақтаны орнатыңыз
- Polski**
Instalacja płyty głównej
- Türkçe**
Anakart yükleyin

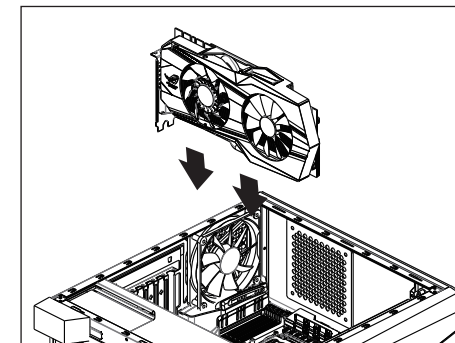
How to Install Guide

(2) PSU



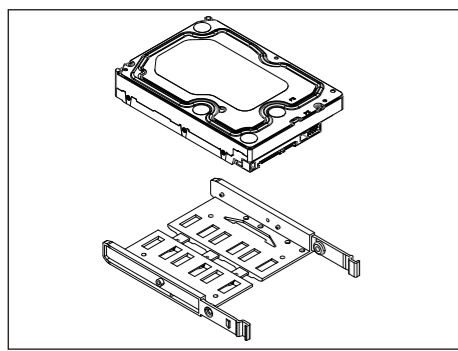
- English**
Install PSU
- Русский**
Установите блок питания
- Español**
Instalación de Fuente
- Português**
Instalar a fonte de alimentação
- Deutsche**
Netzteil installieren
- 繁体中/简体中**
安裝電源供應器
安裝电源供应器
- Français**
Installer unité d'alimentation
- 日本語**
PSUを取り付けます
- Italiano**
Installazione della PSU
- Қазақ тілі**
Қорек блогын орнатыңыз
- Polski**
Instalacja zasilacza
- Türkçe**
PSU yükleyin

(3) Add-on Card



- English**
Install Add-on Card
- Русский**
Установите плату расширения.
- Español**
Inserte la tarjeta add-on
- Português**
Insira a placa suplementar
- Deutsche**
Setzen Sie die Erweiterungskarte ein
- 繁体中/简体中**
安裝擴充卡
安裝扩充卡
- Français**
Insérez la carte d'extension
- 日本語**
ドオンカードを挿入します
- Italiano**
Inserire la scheda aggiuntiva
- Қазақ тілі**
Кеңейту тақшасын салыңыз
- Polski**
Włóż dodatkową kartę
- Türkçe**
Eklenli Yükleme Kartı

(4) 3.5" HDD x 2



English
Install 3.5" HDD

Español
Instalación de 3.5" HDD

Deutsche
3,5-Zoll-Festplatte installieren

Français
Installer disque dur 3,5"

Italiano
Installare l'unità HDD 3,5"

Polski
Instalacja HDD 3,5"

Русский
Установите 3.5" жесткий диск

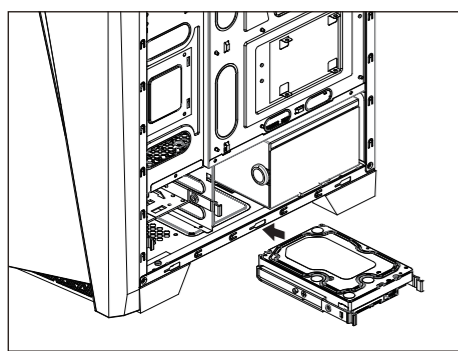
Português
Instalar o HDD de 3,5"

繁中/簡中
安裝3.5" 硬碟
安裝3.5" 硬盘

日本語
3.5インチHDDを取り付けます

Қазақ тілі
3.5 «қатты дискіні» орнатыңыз

Türkçe
Yükleme 3.5 "HDD



English
Install 3.5" HDD

Español
Instalación de 3.5" HDD

Deutsche
3,5-Zoll-Festplatte installieren

Français
Installer disque dur 3,5"

Italiano
Installare l'unità HDD 3,5"

Polski
Instalacja HDD 3,5"

Русский
Установите 3.5" жесткий диск

Português
Instalar o HDD de 3,5"

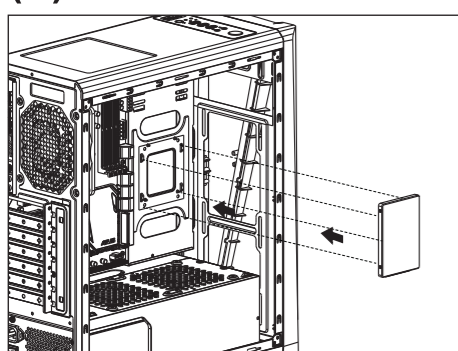
繁中/簡中
安裝3.5" 硬碟
安裝3.5" 硬盘

日本語
3.5インチHDDを取り付けます

Қазақ тілі
3.5 «қатты дискіні» орнатыңыз

Türkçe
Yükleme 3.5 "HDD

(5) 2.5" SSD x 2



English
Install 2.5" SSD

Español
Instalación de 2.5" SSD

Deutsche
2,5-Zoll-SSD installieren

Français
Installer SSD 2,5"

Italiano
Installare l'unità SSD 2,5"

Polski
Instalacja SSD 2,5"

Русский
Установите 2.5" жесткий диск

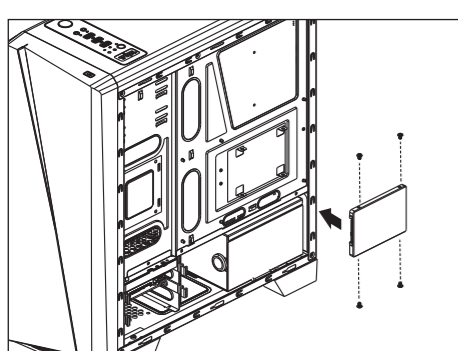
Português
Instale o SSD de 2,5"

繁中/簡中
安裝2.5" 硬碟
安裝2.5" 硬盘

日本語
2.5インチSSDを取り付けます

Қазақ тілі
2.5 «қатты дискіні» орнатыңыз

Türkçe
Yükleme 2.5 "SSD



English
Install 2.5" SSD

Español
Instalación de 2.5" SSD

Deutsche
2,5-Zoll-SSD installieren

Français
Installer SSD 2,5"

Italiano
Installare l'unità SSD 2,5"

Polski
Instalacja SSD 2,5"

Русский
Установите 2.5" жесткий диск

Português
Instale o SSD de 2,5"

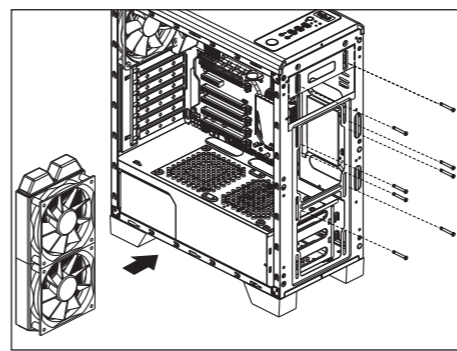
繁中/簡中
安裝2.5" 硬碟
安裝2.5" 硬盘

日本語
2.5インチSSDを取り付けます

Қазақ тілі
2.5 «қатты дискіні» орнатыңыз

Türkçe
Yükleme 2.5 "SSD

(6) Radiator



English
Install the fan and radiator

Español
Instalar los ventiladores y el radiador

Deutsche
Lüfter und Kühlkörper installieren

Français
Installation des ventilateurs et du radiateur

Italiano
Installazione delle ventole e del radiatore

Polski
Instalacja wentylatorów i radiatora

Русский
Установка вентиляторов и радиатора

Português
Instalar as ventoinhas e o radiador

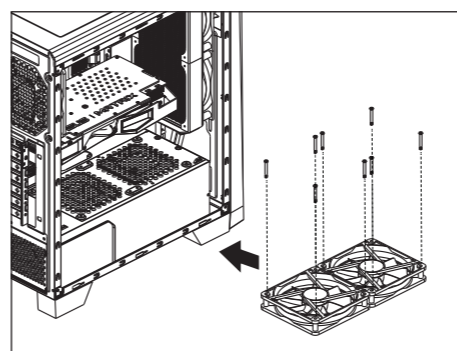
繁中/簡中
安裝散熱排
安裝散熱排

日本語
ファンとラジエーターの取り付け

Қазақ тілі
Желдеткіш және радиаторды орнату

Türkçe
Fan ve radyatör takma

(7) Fan



English
Install Fan

Español
Instalación de Ventilador

Deutsche
Lüfter installieren

Français
Installer ventilateur

Italiano
Installazione della ventola

Polski
Instalacja wentylatora

Русский
Установите вентилятор

Português
Instalar as ventoinhas

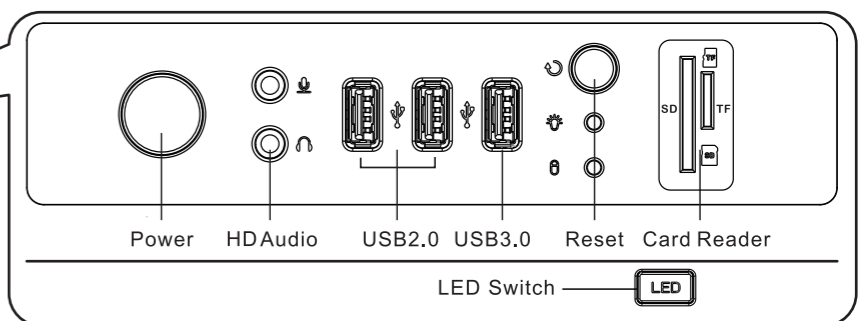
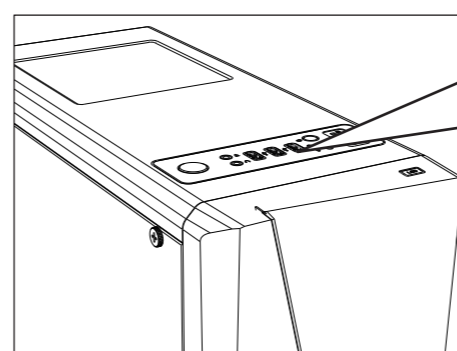
繁中/簡中
安裝機箱風扇
安裝機箱風扇

日本語
ファンを取り付けます

Қазақ тілі
Желдеткіш орнатыңыз

Türkçe
Fan yükleyin

LED Switch



LED Mode Switch (Hold switch for 5 secs to turn off LED)

