

BLAUPUNKT

MSR401

Owner's manual
Bedienungsanleitung
Instrukcja obsługi
Návod k použití
Návod na použitie
Használati utasítás
Navodila

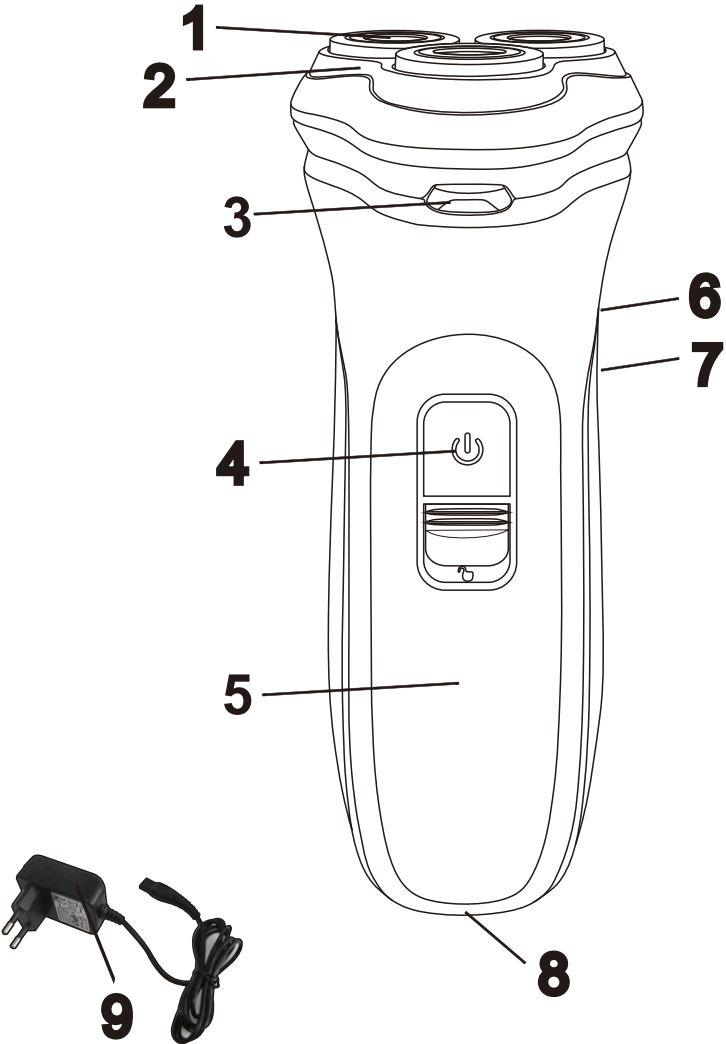
Upute za uporabu
εγχειρίδιο οδηγιών
инструкция за употреба
Manual de instructiuni
Instrukcijų vadovas
Kasutusjuhendit



Enjoy it.

Men's shaver
Herrenrasierer
Golarka męska
Pánský holicí strojek
Pánsky holiaci strojček
Férfi borotva
Moški brivnik

Aparat za brijanje
Ανδρική ξυριστική μηχανή
Мъжка самобръсначка
Aparat de ras pentru bărbați
Skustuvas vyrams
Meeste raseerija



IMPORTANT NOTES

- Before using this device read the instruction manual and follow the instructions inside. The manufacturer is not liable for any damages caused by the misuse of this device due to inappropriate handling. Please keep this manual for future reference.
- This device is for domestic use only. Do not use for any other purposes.
- The device should be cleaned regularly complying with the recommendations described in the section on cleaning and maintenance.
- Do not place the device near sources of heat, flame, an electric heating element or a hot oven. Do not place on any other device.
- This equipment can be used by children aged 8 years and over as long as supervision is provided. People with reduced physical or mental capabilities, as well as people with no previous experience of using this equipment must be supervised and made aware of the risks. The instruction manual should be used as a reference for the safe use of this equipment. Children should not play with the equipment.
- Children without ensured supervision should not be allowed to perform the cleaning and maintenance of equipment.
- Additional precautions should be taken when using this device in the presence of children or pets. Do not allow children to play with the device.
- Never use the product close to combustibles.
- Never expose the product to atmospheric conditions such as direct sun light or rain, etc... Never use the product in humid conditions (like bathroom or camping house).
- Only Original accessories should be used, as well as

accessories recommended by the manufacturer. Using accessories which are not recommended by the manufacturer may result in damage of the device and may render the device unsafe for use.

- The AC adapter should be connected to an outlet with characteristics consistent with the values on the rating label.
- If the cord or power plug or adaptor is damaged or the plug has a loose electrical outlet, do not charge the device and do not power it from the mains.
- Unplug the AC adapter from the electrical outlet when not in use.
- Do not connect or disconnect the adaptor from the power source with wet hands.
- This device uses only the power adapter supplied with the device or recommended by the manufacturer.
- Having disconnected the appliance from the power supply, clean it under running water no warmer than 50 degrees.
- Only a wireless appliance may be used in the bath or shower.
- Do not use the shaver if the film or blades are damaged in any way.
- The appliance may be charged in temperatures in the range of 5-35 degrees Celsius.
- For reasons of hygiene, the appliance should be used by one person only.



Device is compliant with EU directives:

- Low voltage directive (LVD)
- Electromagnetic compatibility (EMC)

Device marked CE mark on rating label



When this crossed-out wheeled bin symbol is attached to a product it means that the product is covered by the European Directive 2012/19/EU. Please inform yourself about the local separate collection system for electrical and electronic products. Used appliance should be delivered to the dedicated collecting points due to hazardous components, which may affect the environment. Do not dispose this appliance in the common waste bin.



Your product contains batteries covered by the European Directive 2006/66/EC, which cannot be disposed with normal household waste. Please inform yourself about the local rules on separate collection of batteries because correct disposal helps to prevent negative consequences for the environmental and human health.

Environmental information

All unnecessary packaging has been omitted. We have tried to make the packaging easy to separate into three materials: cardboard (box), polystyrene foam (buffer) and poly ethylene (bags, protective foam sheet). Your system consists of material which can be recycled and reused if disassembled by a specialized company. Please observe the local regulations regarding the disposal of packaging materials, exhausted batteries and old equipment.



Your products is designed a manufactured with high quality materials and components, which can be recycled and reused.

TECHNICAL SPECIFICATIONS OF THE POWER SUPPLY UNIT

E-TEK Electronics Manufactory CO., LTD
 B, 3 Bldg, Tangwupu Industrial Park, Yanchuan, Songgang Subdistrict, Bao'an District, 518105
 Shenzhen, Guangdong, China
 ZD006C035100EUE
 Input voltage: 100-240V~50/60Hz
 Maximum input current: 0,3A
 Output voltage: 3,5V
 Maximum output current: 1000mA
 Average active efficiency: 70,86%
 No-load power consumption: $\leq 0,1$ W

TECHNICAL SPECIFICATIONS OF THE APPLIANCE

Voltage: 3,5V
 Max. input current: 1000mA

- | | |
|-------------------------------------|------------------------------|
| 1. Shaving head | 6. Trimmer |
| 2. Housing of the shaving heads | 7. Trimmer lock |
| 3. Shaving heads lid release button | 8. Socket |
| 4. On/Off button | 9. Power cord with a adaptor |
| 5. Charge indicator | |

CHARGING THE APPLIANCE

If the appliance's battery charge is low or the battery is totally discharged, it needs charging. Insert the power supply cord into the appliance and connect the power supply unit to the electrical grid. The charging indicator of the appliance will then display its charging status. If the appliance is totally discharged, the indication of its charging status may be delayed. This delay should be no longer than 2 minutes.

SHAVER OPERATION

Switch the shaver on with the On/Off button.

Move the shaver across the skin surface, making circular movements.

Clean the shaving head after each use with the provided brush.

The appliance may be used for wet or dry shaving. If you use shaving foam or gel, rinse the shaver regularly under a stream of tap water to prevent the shaving head from "clogging".

Note: Each shaver requires the skin and hair growth to adjust to the blade system applied. The first shaves may not be perfectly accurate and the skin may be irritated. The adjustment period may last up to 3 weeks.

SHAVER CLEANING

Make sure the appliance is switched off and not connected to the charger.

Clean the shaving film and the shaver blades after each use of the shaver. Use the brush for this purpose. The blades may be rinsed under running water.

Clean the appliance regularly with due care. Press the button opening the housing of the shaving heads. Remove all hair from the inside. Turn the ring mounting the blade heads to the left. Remove the ring. Remove and clean each head and set of blades.

Note: place the blades in the heads they have been removed from (each blade is assigned to a respective head, and if used in another head, the blade may be less effective or even get damaged).

Having cleaned the heads, place them in the housing along with the blades (pay attention to the cuts and grooves), insert the mounting ring and close it by turning it to the right.

GROWTH TRIMMING (TRIMMER)

Switch the shaver off. Move the trimmer lock down. The blade of the trimmer will then push out. Switch the shaver on and trim the hair. Switch the shaver off. To hide the trimmer, push it back into place on the shaver.

Wichtige Informationen

- Um die größte Zufriedenheit zu erreichen, sich an der Effektivität des Produktes zu erfreuen und alle seine Eigenschaften und Funktionen kennenzulernen, bitten wir Sie, sich mit dieser Anleitung vertraut zu machen, bevor Sie mit der Verwendung dieses Produktes beginnen.
- Vor Nutzungsbeginn des Gerätes bitte die Bedienungsanleitung durchlesen und laut den enthaltenen Hinweisen vorgehen. Der Hersteller übernimmt keine Verantwortung für Schäden, die durch nicht bestimmungsgemäße Nutzung oder falsche Bedienung entstanden sind. Die Bedienungsanleitung sollte so aufbewahrt werden, damit sie auch bei der späteren Nutzung des Gerätes zur Verfügung steht.
- Das Gerät dient ausschließlich dem Hausgebrauch. Das Gerät darf nur gemäß seiner Bestimmung genutzt werden.
- Das Gerät muss regelmäßig, gemäß den Empfehlungen, die im Abschnitt über Reinigung und Wartung des Gerätes beschrieben sind, gereinigt werden.
- Dieses Gerät darf durch Kinder im Alter von mindestens 8 Jahren, durch Personen mit verminderten körperlichen und geistigen Fähigkeiten und durch Personen ohne Erfahrung und Gerätekenntnisse benutzt werden, wenn eine Aufsicht gewährleistet ist, oder wenn die Anweisungen zur sicheren Nutzung für diese Personen auf verständliche Art und Weise vermittelt wurden, so dass die mit der Nutzung verbundenen Gefahren klar sind. Kinder dürfen mit dem Gerät nicht spielen. Kinder ohne Aufsicht dürfen keine Reinigungs- und Wartungsarbeiten durchführen.
- Besondere Vorsicht sollte gewaltet werden, wenn sich in der Nähe Kinder oder Haustiere aufhalten. Man darf Kinder nicht

mit dem Gerät spielen lassen.

- Das Gerät nicht in der Nähe von leicht brennbaren Stoffen benutzen.
- Setzen Sie das Gerät nicht der Wirkung atmosphärischer Einflüsse aus (Regen, direkter Sonneneinstrahlung usw.).
- Benutzen Sie nur Originalzubehör oder das vom Hersteller für das Gerät empfohlene Zubehör. Die Nutzung von nicht empfohlenem Zubehör kann zu Beschädigungen des Gerätes führen und die Sicherheit des Nutzers gefährden.
- Schließen Sie den Netzadapter nur an eine Steckdose an, die mit den Angaben auf dem Typenschild übereinstimmt.
- Wenn das Netzkabel oder der Netzstecker beschädigt ist oder der Stecker in einer Steckdose locker ist, darf das Gerät nicht aufgeladen werden und darf nicht ans Netz angeschlossen werden.
- Ziehen Sie den Netzadapter aus der Steckdose, wenn er nicht benutzt wird.
- Tauchen Sie den Adapter niemals in Wasser oder andere Flüssigkeiten ein.
- Wenn Sie nasse Hände haben, schließen Sie das Netzteil nicht an die Stromquelle an und trennen Sie es nicht.
- Verwenden Sie nur den originellen mitgelieferten Netzadapter oder den vom Hersteller empfohlenen, um das Gerät mit Strom zu versorgen.
- Nach der Trennung von der Stromquelle kann das Gerät unter fließendem Wasser (nicht wärmer als 50 Grad) gereinigt werden.
- Das Gerät kann in der Badewanne oder unter der Dusche nur kabellos benutzt werden.
- Verwenden Sie den Rasierer nicht, wenn die Scherfolie oder Klingen in irgendeiner Weise beschädigt sind.

- Das Gerät kann bei Temperaturen von 5 bis 35 Grad Celsius aufgeladen werden.
- Aus hygienischen Gründen sollte das Gerät nur von einer Person benutzt werden.



Device is compliant with EU directives:

- Low voltage directive (LVD)
- Electromagnetic compatibility (EMC)

Device marked CE mark on rating label



Wenn sich auf dem Gerät ein Piktogramm mit einer durchgestrichenen Mülltonne befindet, bedeutet das, dass dieses Produkt den Beschlüssen der EU-Richtlinie 2012/19/EU entspricht. Man soll sich mit den Anforderungen des regionalen Systems für die Sammlung von elektrischen und elektronischen Abfällen vertraut machen. Man soll gemäß den örtlichen Vorschriften handeln. Dieses Produkt darf nicht zusammen mit dem Haushaltsabfall entsorgt werden. Die ordnungsgemäße Entsorgung dieses Produktes vermeidet potentiell negative Folgen für die Umwelt und menschliche Gesundheit.



Ihr Produkt enthält Batterien, die unter die europäische Richtlinie 2006/66 / EG fallen und die nicht mit normalen Haushaltsabfällen entsorgt werden können. Bitte informieren Sie sich über die örtlichen Vorschriften über die getrennte Sammlung von Batterien, da die korrekte Entsorgung dazu beiträgt, negative Folgen für die Umwelt und menschliche Gesundheit zu vermeiden.



Das Produkt ist aus hochqualitativen, recycelbaren und wiederverwendbaren Materialien und Bauelementen hergestellt.

TECHNISCHE DATEN DES LADEGERÄTES

E-TEK Electronics Manufactory CO., LTD
 B, 3 Bldg, Tangwupu Industrial Park, Yanchuan, Songgang Subdistrict, Bao'an District, 518105
 Shenzhen, Guangdong, China
 ZD006C035100EUE

Eingangsspannung: 100-240V~50/60Hz

Max. Eingangsstromstärke: 0,3A

Ausgangsspannung: 3,5V

Max. Ausgangsstromstärke: 1000mA

Durchschnittliche aktive effizienz: 70,86%

Leerlaufstromverbrauch: ≤0,1W

TECHNISCHE DATEN DES GERÄTES

Spannung: 3,5V

Max. Stromstärke: 1000mA

1. Scherkopf
2. Scherkopfhalter
3. Entriegelungstaste für den Scherkopfhalter
4. Einschalter
5. Ladeanzeige
6. Trimmer
7. Trimmer-Verriegelung
8. Ladebuchse
9. Netzkabel mit dem Transformator

AUFLADEN DES GERÄTES

Bei niedrigem Akkuladestatus oder vollständiger Entladung ist es notwendig, das Gerät an das Ladegerät anzuschließen. Stecken Sie dazu den Netzstecker in das Gerät und anschließend schließen Sie das Ladegerät an das Stromnetz an.

Auf dem Gerät leuchtet das Ladesymbol auf. Wenn das Gerät vollständig entladen ist, kann es zu einer Verzögerung beim Aufleuchten des Ladesignals kommen. Sie sollte nicht länger als 2 Minuten dauern.

BENUTZUNG DES RASIERERS

Schalten Sie den Rasierer mit dem Einschalter ein.

Bewegen Sie den Rasierer auf der Haut in kreisförmigen Bewegungen.

Nach jedem Gebrauch reinigen Sie den Scherkopf mit dem Reinigungspinsel.

Das Gerät kann für die Nass- oder die Trockenrasur verwendet werden. Wenn Sie Rasierschaum oder Rasiergel verwenden, spülen Sie regelmäßig den Rasierer unter fließendem Wasser ab, um eine Verstopfung des Scherkopfes zu vermeiden.

Achtung: Jeder Rasierer erfordert einen Adaptation der Gesichtshaut und des Bartwuchses an das verwendete Klingensystem. Die ersten Rasuren können etwas unpräzise sein und die Haut gereizt werden. Die Anpassungszeit der Haut kann bis zu 3 Wochen dauern.

REINIGUNG DES RASIERERS

Stellen Sie sicher, dass das Gerät ausgeschaltet ist und nicht an das Ladegerät angeschlossen ist.

Nach jedem Gebrauch des Rasierers reinigen Sie die Scherfolie und Klingen. Verwenden Sie dazu den Reinigungspinsel. Die Rasierklingen können unter fließendem Wasser abgespült werden.

Eine gründliche Reinigung sollte regelmäßig durchgeführt werden. Drücken Sie dazu die Entriegelungstaste des Scherkopfhalters. Entfernen Sie alle Haare aus dem Inneren des Rasierers.

Drehen Sie den Haltering für Scherklingen nach links. Ziehen Sie den Haltering heraus. Ziehen Sie jeden Scherkopf mit dem Klingenblock heraus und reinigen Sie ihn.

Achtung: Die Klingen sollten in die Köpfe gelegt werden, von denen sie entfernt wurden (Die Klingen passen sich an die Köpfe individuell an. Bei der Verwendung von Klingen in einem anderen Kopf kann ihre Wirksamkeit verringert und die Klingen sogar beschädigt werden).

Nach der Reinigung der Scherköpfe, positionieren Sie sie mit den Scherklingen wieder auf dem Scherkopfhalter (achten Sie auf die Rillen und Aussparungen). Setzen Sie den Haltering und schließen Sie ihn, indem Sie ihn nach rechts drehen.

BARTTRIMMEN (TRIMMER)

Schalten Sie den Haartrimmer aus. Schieben Sie die Haartrimmer-Verriegelung nach unten. Die Trimmerklinge wird herausgeschoben. Schalten Sie den Haartrimmer ein und trimmen Sie Ihre Haare. Schalten Sie den Haartrimmer aus. Um den Trimmer zu verstecken, drücken Sie ihn in die Position entlang des Gerätes.

WAŻNE INFORMACJE

- Aby osiągnąć najwyższą satysfakcję, cieszyć się wydajnością produktu i poznać jego wszystkie cechy i funkcje, prosimy o przeczytanie niniejszej instrukcji przed przystąpieniem do korzystania z tego produktu.
- Przed rozpoczęciem użytkowania urządzenia przeczytać instrukcję obsługi i postępować według wskazówek w niej zawartych. Producent nie odpowiada za szkody spowodowane użytkowaniem urządzenia niezgodnie z jego przeznaczeniem lub niewłaściwą jego obsługą. Instrukcję obsługi należy zachować, aby można było korzystać z niej również w trakcie późniejszego użytkowania wyrobu.
- Urządzenie powinno być regularnie czyszczone według zaleceń opisanych w części o Czyszczeniu i konserwacji urządzenia.
- Nie umieszczaj urządzenia blisko źródeł ciepła, płomieni, elektrycznego elementu grzewczego lub na gorącym piekarniku. Nie umieszczaj na żadnym innym urządzeniu.
- Niniejszy sprzęt może być użytkowany przez dzieci w wieku co najmniej 8 lat i przez osoby o obniżonych możliwościach fizycznych, umysłowych i osoby o braku doświadczenia i znajomości sprzętu, jeżeli zapewniony zostanie nadzór lub instruktaż odnośnie do użytkowania sprzętu w bezpieczny sposób, tak aby związane z tym zagrożenia były zrozumiałe. Dzieci nie powinny bawić się sprzętem. Dzieci bez nadzoru nie powinny wykonywać czyszczenia i konserwacji sprzętu.
- Należy zachować szczególną ostrożność podczas korzystania z urządzenia, gdy w pobliżu przebywają dzieci lub zwierzęta domowe. Nie należy dopuszczać dzieci do zabawy urządzeniem.

Nie korzystać z urządzenia w pobliżu materiałów

łatwopalnych.

- Nie wystawiaj urządzenia na działanie warunków atmosferycznych (deszczu, słońca, etc.) ani nie używaj w warunkach podwyższonej wilgotności (łazienki, wilgotne domki kempingowe).
- Używaj tylko oryginalnych akcesoriów do urządzenia lub rekomendowanych przez producenta. Używanie akcesoriów nierekomendowanych przez producenta może doprowadzić do uszkodzenia urządzenia oraz zagrozić bezpieczeństwu użytkownika.
- Zasilacz należy podłączyć wyłącznie do gniazdka o charakterystyce zgodnej z wartościami na tabliczce znamionowej.
- Jeśli przewód lub wtyczka zasilacza są uszkodzone bądź wtyczka jest luźna w gniazdku elektrycznym, nie ładuj urządzenia oraz nie zasilaj go z sieci. Odłączaj zasilacz od gniazdka elektrycznego, gdy nie jest on używany.
- Nigdy nie zanurzaj zasilacza w wodzie lub innych cieczach.
- Nie podłączaj oraz nie odłączaj zasilacza od źródła zasilania mokrymi rękami.
- Do zasilania urządzenia wykorzystuj tylko oryginalny zasilacz dostarczony razem z urządzeniem lub rekomendowany przez producenta.
- Urządzenie, po uprzednim odłączeniu go od źródła zasilania, można czyścić pod bieżącą wodą nie cieplejszą niż 50 stopni.
- Urządzenie można używać w wannie lub pod prysznicem wyłącznie bezprzewodowo.
- Nie należy używać golarki, jeżeli folia lub ostrza są w jakikolwiek sposób uszkodzone.
- Urządzenie może być ładowane w temperaturze w zakresie od 5 do 35 stopni Celsjusza.

- Ze względów higienicznych urządzenie powinno być wykorzystywane tylko przez jedną osobę.



CE Urządzenie jest zgodne z wymogami dyrektywy Unii Europejskiej:

- Urządzenia elektryczne niskonapięciowe - Low voltage directive (LVD)
- Kompatybilność elektromagnetyczna - Electromagnetic compatibility (EMC)

Wyrób oznaczony CE na tabliczce znamionowej



Jeśli na urządzeniu znajduje się znak przekreślonego kosza na śmieci, oznacza to, że produkt jest objęty postanowieniami dyrektywy europejskiej 2012/19/EU. Należy zapoznać się z wymaganiami dotyczącymi lokalnego systemu zbiórki odpadów elektrycznych i elektronicznych. Należy postępować zgodnie z lokalnymi przepisami. Nie wolno wyrzucać tego produktu razem ze zwykłymi odpadami domowymi. Prawidłowe usunięcie starego produktu zapobiegnie potencjalnym negatywnym skutkom dla środowiska naturalnego i zdrowia ludzkiego.

Szczegółowe informacje o najbliższym punkcie zbiórki można uzyskać bezpośrednio od sprzedawcy lub w firmie
 Blaupunkt Competence Center, 2N-Everpol Sp. z o.o., ul. Puławska 403A, 02-801 Warszawa, tel. +48 22 331 9959, email: info@blaupunkt-audio.pl



Urządzenie jest wyposażone w baterie objęte dyrektywą europejską 2006/66/WE. Baterii nie wolno wyrzucać razem z odpadami gospodarstwa domowego. Należy zapoznać się z lokalnymi przepisami dotyczącymi oddzielnej zbiórki baterii, ponieważ prawidłowa utylizacja zapobiegnie potencjalnym negatywnym skutkom dla środowiska naturalnego i zdrowia ludzkiego.

Informacje o ochronie środowiska naturalnego
 Opakowanie zawiera tylko niezbędne elementy. Dołożono wszelkich starań, aby trzy materiały składowe opakowania były łatwe do oddzielenia: karton (pudełko), pianka polistyrenowa (zabezpieczenia wewnątrz) i polietylen (torebki, arkusz ochronny). Urządzenie wyprodukowano z materiałów, które można poddać recyklingowi i użyć ponownie po ich demontażu przez wyspecjalizowaną firmę. Należy przestrzegać lokalnych przepisów dotyczących utylizacji materiałów opakowaniowych, zużytych baterii i niepotrzebnych urządzeń.



Produkt został wyprodukowany z wysokiej jakości materiałów i podzespołów, które można poddać recyklingowi i ponownie użyć.

DANE TECHNICZNE ZASILACZA

E-TEK Electronics Manufactory CO., LTD

B, 3 Bldg, Tangwupu Industrial Park, Yanchuan, Songgang Subdistrict, Bao'an District, 518105

Shenzhen, Guangdong, China

ZD006C035100EUE

Napięcie wejściowe: 100-240V~50/60Hz

Maksymalne natężenie wejściowe: 0,3A

Napięcie wyjściowe: 3,5V

Max. natężenie wyjściowe: 1000mA

Średnia wydajność czynna: 70,86%

Pobór mocy bez obciążenia: $\leq 0,1W$

DANE TECHNICZNE URZĄDZENIA

Napięcie: 3,5V

Max. natężenie: 1000mA

- | | |
|---|---------------------------------------|
| 1. Głowica goląca | 6. Trymer |
| 2. Obudowa głowic golących | 7. Blokada trymera |
| 3. Przycisk otwierający obudowę głowic golących | 8. Gniazdo ładowania |
| 4. Włącznik | 9. Kabel zasilający z transformatorem |
| 5. Wskaźnik ładowania | |

ŁADOWANIE URZĄDZENIA

Jeżeli urządzenie ma niski poziom naładowania akumulatorów lub zostało całkowicie rozładowane, konieczne jest podłączenie urządzenia do ładowania. W tym celu włóż wtyk zasilacza do urządzenia, następnie podłącz zasilacz do sieci elektrycznej.

Urządzenie wyświetli sygnał ładowania. Kiedy urządzenie jest całkowicie rozładowane, może pojawić się opóźnienie w sygnalizacji ładowania. Nie powinno być ono dłuższe niż 2 minuty.

KORZYSTANIE Z GOLARKI

Uruchom golarkę włącznikiem.

Przesuwaj golarkę po powierzchni skóry wykonując ruchy koliste.

Oczyść głowicę golącą po każdym użyciu za pomocą pędzelka.

Urządzenie można używać do golenia na mokro i na sucho. Jeżeli używasz pianki lub żelu do golenia, regularnie płucz golarkę pod strumieniem wody, by zapobiec „zapychaniu” się głowicy golącej.

Uwaga: Każda golarka wymaga adaptacji twarzy i zarostu do wykorzystywanego systemu ostrzy.

Pierwsze golenia mogą nie być idealnie dokładne oraz skóra może być podrażniona. Okres dostosowania może trwać nawet 3 tygodnie.

CZYSZCZENIE GOLARKI

Upewnij się, że urządzenie jest wyłączone i nie jest podpięte do ładowania.

Po każdym użyciu golarki oczyść folie golącą i ostrza golarki. Użyj to tego celu pędzelka. Ostrza mogą być przepłukane pod bieżącą wodą.

Regularnie należy przeprowadzać czyszczenie dokładne. W tym celu naciśnij przycisk otwierający obudowę głowic golących. Wymieć wszystkie włosy z wnętrza. Przekręć pierścień mocujący głowice noży w lewo. Wyjmij pierścień. Wyjmij i przeczyść każdą głowicę z zestawem noży.

Uwaga: noże należy umieszczać w głowicach, z których zostały wyjęte (noże docierają się indywidualnie do głowicy, i w przypadku użycia noża w innej głowicy mogą zmniejszyć swoją skuteczność, a skrajnej sytuacji ulec uszkodzeniu).

Po wyczyszczeniu głowic, umieść je z nożami w obudowie (zwróć uwagę na nacięcia i rowki), nałóż pierścień mocujący i zamknij go przekręcając w prawo.

PODCINANIE ZAROSTU (TRYMER)

Wyłącz golarkę. Przesuń blokadę trymera w dół. Wysunie się ostrze trymera. Uruchom golarkę i podetnij włosy. Wyłącz golarkę. W celu schowania trymera dociśnij go w pozycji wzdłuż golarki.

Důležité informace

- Před prvním použitím zařízení si přečtěte návod k obsluze a dodržujte všechny v něm uvedené pokyny. Výrobce nezodpovídá za škody způsobené používáním zařízení v rozporu s jeho určením nebo nesprávnou obsluhou. Návod k použití uschovejte, abyste se k němu mohli vrátit i později během používání výrobku.
- Zařízení je určeno výhradně k domácímu použití. Nepoužívejte je k jiným účelům, než pro které je určeno.
- Zařízení je nutné pravidelně čistit podle doporučení uvedených v oddíle o Čištění a údržbě zařízení.
- Zařízení neumísťujte v blízkosti zdrojů tepla, ohně, elektrického topného přístroje nebo na horké troubě. Nepokládejte je na jiný přístroj.
- Tento spotřebič mohou používat děti starší 8 let a osoby se sníženými fyzickými, smyslovými či mentálními schopnostmi či s nedostatečnými zkušenostmi či znalostmi pouze pod dohledem nebo po poučení o bezpečném používání spotřebiče, a pokud si jsou vědomy příslušných rizik. Děti si se spotřebičem nesmějí hrát. Čištění a údržbu prováděnou uživatelem nesmějí provádět děti bez dozoru.
- Jestliže se v blízkosti zapnutého spotřebiče pohybují děti či domácí zvířata, dbejte zvýšené opatrnosti. Nedovolte dětem, aby si se spotřebičem hrály.
- Nepoužívejte zařízení v blízkosti snadno zápalných látek.
- Spotřebič nevystavujte působení atmosférických vlivů (deště, slunce atd.) a nepoužívejte jej v podmínkách zvýšené vlhkosti (koupelny, vlhké kempové chatky).
- Používejte pouze originální příslušenství nebo příslušenství doporučená výrobcem. Používání příslušenství nedoporučených výrobcem může vést k poškození zařízení

- a ohrozit bezpečnost uživatele.
- Napájecí zdroj připojujte výhradně do zásuvky, která splňuje parametry uvedené na popisném štítku.
 - Pokud je poškozený kabel či vidlice napájecího zdroje nebo pokud je vidlice v elektrické zásuvce uvolněná, zařízení nenabíjejte a nepřipojujte jej k elektrické síti.
 - Když není zařízení používáno, odpojte napájecí zdroj z elektrické zásuvky.
 - Napájecí zdroj nikdy neponořujte do vody či jiných tekutin.
 - Napájecí zdroj nepřipojujte a neodpojujte z elektrické sítě mokřýma rukama.
 - Pro napájení spotřebiče používejte pouze originální napájecí zdroj dodávaný spolu s přístrojem nebo doporučený výrobcem.
 - Přístroj je nutné nejprve odpojit od zdroje napájení a poté jej lze opláchnout pod tekoucí vodou, jejíž teplota by však neměla přesáhnout 50 stupňů.
 - Strojek lze používat ve vaně nebo ve sprše výhradně po odpojení od napájecího zdroje.
 - Pokud jsou čepele nebo folie jakkoliv poškozeny, holicí strojek nepoužívejte.
 - Přístroj lze nabíjet při teplotě od 5 do 35 stupňů Celsia.
 - Z hygienických důvodů by přístroj měla používat pouze jedna osoba.



Zařízení splňuje požadavky směrnic Evropské unie:

- Elektrická zařízení určená pro používání v určitých mezích napětí - Low voltage directive (LVD)

- O elektromagnetické kompatibilitě - Electromagnetic compatibility (EMC)

Výrobek je opatřen označením CE na popisném štítku



Je-li produkt označen tímto symbolem přeškrtnuté popelnice, podléhá produkt evropské směrnici 2012/19/EU. Seznamte se s požadavky místního systému zpětného odběru elektrických a elektronických zařízení. Postupujte v souladu s místními platnými předpisy. Výrobek nevyhazujte s běžným domácím odpadem. Odborná likvidace starého produktu předchází potenciálnímu poškození životního prostředí a zdraví.



Zařízení je vybaveno baterií, na níž se vztahuje evropská směrnice 2006/66/ES. Baterii nevyhazujte s běžným domácím odpadem. Seznamte se s místními předpisy o zpětném odběru baterií, jelikož odborná likvidace předchází potenciálnímu poškození životního prostředí a zdraví.

Informace o ochraně životního prostředí

Obal se skládá pouze z nezbytně nutných prvků. Byla vynaložena veškerá péče pro snadné třídění tří složek obalu: karton (krabice), polystyrénová pěna (vnitřní ochrana) a polyethylen (sáčky, ochranný arch). Zařízení je vyrobeno z materiálů, které lze recyklovat a po demontáži provedené specializovanou firmou znovu použít. Dodržujte místní předpisy o likvidaci obalových materiálů, použitých baterií a zařízení po skončení životnosti.



Produkt byl vyroben z vysoce kvalitních materiálů a složek, které lze recyklovat a opakovaně používat.

TECHNICKÉ PARAMETRY NAPÁJECÍHO ZDROJE

E-TEK Electronics Manufactory CO., LTD

B, 3 Bldg, Tangwupu Industrial Park, Yanchuan, Songgang Subdistrict, Bao'an District, 518105

Shenzhen, Guangdong, China

ZD006C035100EUE

Vstupní napětí: 100-240V~50/60Hz

Maximální vstupní proud: 0,3A

Výstupní napětí: 3,5V

Max. výstupní proud: 1000mA

Průměrná aktivní účinnost: 70,86%

Spotřeba energie bez zatížení: ≤0,1W

TECHNICKÉ PARAMETRY PŘÍSTROJE

Napětí: 3,5V

Max. proud: 1000mA

- | | |
|--|-------------------------------------|
| 1. Holicí hlavice | 6. Zastříhovač |
| 2. Kryt holicích hlavíc | 7. Blokáda zastříhovače |
| 3. Tlačítko otevření krytu holicích hlavíc | 8. Konektor nabíjení |
| 4. Spínač | 9. Napájecí kabel s transformátorem |
| 5. Indikátor nabíjení | |

NABÍJENÍ PŘÍSTROJE

Jestliže je úroveň nabití akumulátorů nízká nebo pokud je přístroj úplně vybitý, je nutné jej připojit k napájecímu zdroji. Vložte kolík napájecího zdroje do přístroje a poté zapojte zdroj do elektrické sítě. Na přístroji se zobrazí signál nabíjení. Když je přístroj úplně vybitý, může se signál nabíjení objevit později. Zpoždění by však nemělo být delší než 2 minuty.

POUŽÍVÁNÍ HOLICÍHO STROJKU

Spínačem holicí strojek spusťte.

Krouživými pohyby přesouvejte holicí strojek po povrchu kůže.

Po každém použití očistěte holicí hlavici štětečkem.

Přístroj lze používat pro mokré i suché holení. Jestliže používáte holicí pěnu nebo gel, je nutné holicí strojek pravidelně oplachovat pod tekoucí vodou, aby se holicí hlavice „neucpala“.

Upozornění: U každého holicího strojeku se musí tvář i vousy nejprve přizpůsobit používanému systému čepeří. Výsledky prvních holení nemusí být úplně ideální a pokožka může být podrážděná.

Adaptace může trvat až 3 týdny.

ČIŠTĚNÍ HOLICÍHO STROJKU

Zkontrolujte, že je přístroj vypnutý a není připojen ke zdroji napájení.

Po každém použití holicího strojeku očistěte holicí folii a čepele. K čištění používejte štěteček. Čepele lze oplachovat pod tekoucí vodou.

Pravidelně provádějte důkladné čištění. Pro důkladné vyčištění stiskněte tlačítko otevření krytu holicích hlavíc. Z vnitřku odstraňte všechny vlasy a vousy. Upínací prstenec hlavice nožů přetočte doleva. Vyjměte prstenec. Vyjměte a očistěte všechny hlavice a soubor nožů.

Pozor: nože vkládejte zpět do hlavíc, z nichž byly vyjmuty (nože přiléhají ke konkrétní hlavici a při umístění do jiné hlavice se může jejich účinnost snížit, v krajním případě tím mohou být poškozeny).

Po očištění hlavíc je spolu s noži vložte do krytu (dbejte na správnou polohu zářezů a drážek), přiložte upínací prstenec a zablokujte jej otočením doprava.

STRÍHÁNÍ VLASŮ (ZASTŘIHOVAČ)

Vypněte holicí strojek. Blokádu zastříhovače přesuňte dolů. Vysune se čepel zastříhovače. Spusťte holicí strojek a zastříhnete vlasy. Vypněte holicí strojek. Pro zasunutí zastříhovače jej zatlačte ve směru podél přístroje.

Dôležité informácie

- Pred zahájením používania zariadenia si prečítajte návod na obsluhu a postupujte podľa v ňom obsiahnutých pokynov. Výrobca nezodpovedá za škody spôsobené používaním zariadenia v rozpore s jeho určením alebo jeho nesprávnou obsluhou. Návod na obsluhu uschovajte, aby ho bolo možné využiť tiež počas neskoršieho používania výrobku.
- Zariadenie slúži výhradne na domáce použitie. Nepoužívajte ho na iné účely, ktoré sa nezhodujú s jeho určením.
- Zariadenie musí byť pravidelne čistené podľa pokynov popísaných v časti o čistení a údržbe zariadenia.
- Zariadenie neumiestňujte blízko zdrojov tepla, elektrických vykurovacích telies alebo na horúcu rúru. Neumiestňujte ho na žiadne iné zariadenia.
- Toto zariadenie môže byť používané deťmi vo veku minimálne 8 rokov a osobami so zníženými fyzickými a psychickými schopnosťami a osobami s nedostatkom skúseností a bez znalosti prístroja, pokiaľ bude zaistený dohľad alebo inštruktáž ohľadom používania zariadenia bezpečným spôsobom tak, aby boli zrozumiteľné s tým spojené riziká. So zariadením si nesmú hrať deti. Deti bez dohľadu nesmú vykonávať čistenie a údržbu zariadenia.
- Počas používania zariadenia zachovávajte zvláštnu opatrnosť, pokiaľ sa v blízkosti nachádzajú deti alebo domáce zvieratá. Nepripusťte, aby si so zariadením hrali deti.
- Zariadenie nepoužívajte v blízkosti horľavých materiálov.
- Zariadenie nevystavujte pôsobeniu atmosférických podmienok (dažďa, slnka atď.), ani ho nepoužívajte v podmienkach so zvýšenou vlhkosťou (kúpeľne, vlhké chaty). Používajte iba originálne príslušenstvo k zariadeniu alebo príslušenstvo odporúčané výrobcom. Používanie

príslušenstva neodporúčaného výrobcom môže viesť k poškodeniu zariadenia a ohroziť bezpečnosť používania.

- Adaptér pripojte len k zásuvke s uzemnením s charakteristikou zodpovedajúcou hodnotám na typovom štítku.
- Pokiaľ sú kábel alebo zástrčka poškodené alebo je zástrčka v elektrickej zásuvke voľná, zariadenie nenabíjajte ani ho nenapájajte zo siete.
- Pokiaľ sa nepoužíva, odpojte adaptér od elektrickej zásuvky.
- Adaptér nikdy neponárajte do vody alebo do iných kvapalín.
- Adaptér nepripájajte a neodpájajte od zdroja mokrymi rukami.
- Na napájanie zariadenia používajte len originálny adaptér dodaný spoločne so zariadením alebo odporúčaný výrobcom.
- Zariadenie možno po predchádzajúcom odpojení od zdroja napájania čistiť pod tečúcou vodou nepresahujúcou 50 stupňov.
- Zariadenie možno používať vo vani alebo pod sprchou len bezdrôtovo.
- Nepoužívajte holiaci strojček, pokiaľ je planžeta alebo ostrie akýmkoľvek spôsobom poškodené.
- Zariadenie možno nabíjať pri teplote v rozsahu od 5 do 35 stupňov Celsia.
- Z hygienických dôvodov by zariadenie mala používať len jedna osoba.



Zariadenie zodpovedá nárokom smerníc Európskej únie:

- Smernica pre nízke napätie - Low voltage directive (LVD)

- Elektromagnetická kompatibilita - Electromagnetic compatibility (EMC)

Výrobok je na typovom štítku označený CE



Pokiaľ sa na zariadení nachádza symbol preškrtnutého odpadkového koša, znamená to, že sa na tento výrobok vzťahujú ustanovenia európskej smernice 2012/19/EU. Zoznámte sa s podmienkami týkajúcimi sa miestneho systému zberu elektrického a elektronického odpadu. Postupujte v súlade s miestnymi predpismi. Tento produkt nie je možné vyhodit spoločne s bežným domácim odpadom. Správne odstránenie starého výrobku zabraňuje prípadným negatívnym následkom na prírodné prostredie a na ľudské zdravie.



Zariadenie je vybavené batériou, ktorá spadá pod európsku smernicu 2006/66/ES. Batérie nemôžu byť vyhodené spoločne s domácim odpadom. Zoznámte sa s miestnymi predpismi týkajúcimi sa oddeleného zberu batérií, pretože správna likvidácia zabraňuje prípadným negatívnym následkom na životné prostredie a na ľudské zdravie.

Informácie o ochrane životného prostredia

Balenie obsahuje len nevyhnutné súčasti. Bolo vyvinuté všetko úsilie, aby tri materiály tvoriace obal šlo ľahko oddeliť: lepenku (škatuľa), polystyrénovú penu (ochrana vnútra) a polyetylén (vrecká, ochranná fólia). Zariadenie bolo vyrobené z materiálov, ktoré sa dajú recyklovať a znovu použiť po ich demontovaní špecializovanou firmou. Dodržujte miestne predpisy týkajúce sa likvidácie obalových materiálov, použitých batérií a nepotrebných zariadení.



Výrobok bol vyprodukovaný z vysoko kvalitných materiálov a súčiastok, ktoré možno recyklovať a znovu použiť.

TECHNICKÉ ÚDAJE ZDROJA

E-TEK Electronics Manufactory CO., LTD

B, 3 Bldg, Tangwupu Industrial Park, Yanchuan, Songgang Subdistrict, Bao'an District, 518105 Shenzhen, Guangdong, China

ZD006C035100EUE

Vstupné napätie: 100-240V~50/60Hz

Max. vstupná intenzita: 0,3A

Výstupné napätie: 3,5V

Max. výstupná intenzita: 1000mA

Priemerná aktívna účinnosť: 70,86%

Spotreba energie bez zaťaženia: ≤0,1W

TECHNICKÉ ÚDAJE ZARIADENIA

Napätie: 3,5V

Max. intenzita: 1000mA

- | | |
|--|-------------------------------------|
| 1. Holiaca hlavica | 6. Zastrihovač |
| 2. Puzdro holiacich hlavíc | 7. Blokovanie zastrihovača |
| 3. Tlačidlo otvárajúce puzdro holiacich hlavíc | 8. Slot nabíjania |
| 4. Vypínač | 9. Napájací kábel s transformátorom |
| 5. Ukazovateľ nabíjania | |

NABÍJANIE ZARIADENIA

Pokiaľ má zariadenie nízku úroveň nabitia akumulátorov alebo bolo úplne vybité, je nutné zariadenie pripojiť k nabíjaniu. Za týmto účelom zastrčte konektor napájania do zariadenia, následne pripojte napájanie do elektrickej siete.

Zariadenie zobrazí signál nabíjania. Keď je zariadenie úplne vybité, môže sa vyskytnúť omeškanie v signalizácii nabíjania. Nemalo by byť dlhšie než 2 minúty.

POUŽÍVANIE HOLIACEHO STROJČEKA

Spustte holiaci strojček vypínačom.

Posúvajte holiaci strojček po povrchu pokožky a vykonávajte pritom kruhové pohyby.

Holiacu hlavicu po každom použití očistite s pomocou štetčka.

Zariadenie možno používať na holenie na mokro a na suchu. Pokiaľ používate penu alebo gél na holenie, pravidelne holiaci strojček oplachujte pod prúdom vody, aby ste zabránili „upchaniu“ holiacej hlavy.

Pozor: každý holiaci strojček vyžaduje adaptáciu tváre a fúzov používanému systému ostria. Prvé holenie nemusí byť ideálne presné a pokožka môže byť podráždená. Obdobie zvykania si môže trvať až 3 týždne.

ČISTENIE HOLIACEHO STROJČEKA

Uistite sa, že je zariadenie vypnuté a nie je pripojené k nabíjaniu.

Po každom použití holiaceho strojčka očistite holiacu planžetu a ostrie holiaceho strojčka. Na to použite štetček. Ostrie možno prepláchnuť pod tečúcou vodou.

Pravidelné čistenie by malo byť vykonávané dôkladne. Za týmto účelom stlačte tlačidlo otvárajúce kryt holiacich hlavíc. Z vnútra vymeňte všetky fúzy. Odskrutkujte prstenec upevňujúci hlavicu nožov doľava. Vyberte prstenec. Vyberte a očistite každú hlavicu so sadou nožov.

Pozor: nože je nutné umiestniť do hlavíc, z ktorých boli vybraté (nože sa hodia do individuálnej hlavice a pokiaľ by sa používali v inej hlavici, môže sa znížiť ich účinnosť a v extrémnom prípade sa môžu aj poškodiť).

Po očistení hlavíc ich spolu s nožmi vložte do puzdra (dávajte pozor na zárezy a drážky), nasadte upevňovací prstenec a utiahnite ho otočením doprava.

ZASTRIHOVANIE FÚZOV (ZASTRIHOVAČ)

Vypnite holiaci strojček. Presuňte blokáciu zastrihovača nadol. Vysunie sa ostrie zastrihovača. Spustte holiaci strojček a zastrihnite fúzy. Vypnite holiaci strojček. Na schovanie zastrihovača ho dotlačte do polohy pozdĺž holiaceho strojčka.

Fontos információk

- A készülék használatának megkezdése előtt kérjük, olvassa el a használati utasítást és kövesse a benne foglalt utasításokat. A készülék nem rendeltetésszerű használatából vagy nem megfelelő kezeléséből eredő károkért a gyártó felelősséget nem vállal. A használati utasítást őrizze meg, hogy a termék jövőbeni használata során is használni tudja.
- A készülék kizárólag háztartási használatra alkalmas. Más, nem rendeltetésszerű célokra nem használható.
- A készüléket a Tisztítás és karbantartás részben foglaltak szerint, rendszeresen tisztítsa.
- A készüléket hőforrás, láng, elektromos fűtőelem közelében vagy forró sütőre ne helyezze. A készüléket egyéb más berendezésre ne tegye.
- A készüléket nem használhatják 8 éven aluli gyermekek és fizikai vagy mentális fogyatékkal élő személyek, vagy olyan ember akinek nincs megfelelő tapasztalata vagy tudása a készülékkel kapcsolatban. Kivéve ha felügyelet alatt vannak vagy a készülék biztonságos használatával kapcsolatosan, számukra érthető módon tájékoztatásban részesültek. Gyermekeknek tilos a készülékkel játszani. Felügyelet nélkül a gyermekek a készülék tisztítását és karbantartását nem végezhetik.
- Különös óvatossággal használja a készüléket, ha a közelben gyermekek vagy háziállatok tartózkodnak. Ne engedje, hogy a gyermekek a készülékkel játszanak.
- A készüléket gyúlékony anyagok közelében ne használja.
- A készüléket kültéri behatások (eső, nap, stb.) előtt védje, valamint magas páratartalmú helységekben ne használja (fürdőszoba, nyirkos faházak).
- A készülékhez kizárólag eredeti vagy a gyártó által ajánlott

kelékeket használjon. A gyártó által nem ajánlott kellékek használata a készülék meghibásodását okozhatja és a felhasználó biztonságát veszélyezteti.

- A tápegységet kizárólag az adattáblán feltüntetett értékeknek megfelelő aljzatba csatlakoztassa.
- Amennyiben a tápvezeték hibás vagy a tápegység dugasza a konnektorban laza, a berendezést ne töltsse és hálózatról ne működtesse.
- A tápegységet amikor nem használja, húzza ki a konnektorból.
- A tápegységet vízbe vagy egyéb folyadékba ne merítse.
- A tápegységet a tápforrásból és tápforrásba nedves kézzel ne csatlakoztassa.
- A készülék tápellátásához kizárólag a készülékkel szállított eredeti, vagy a gyártó által ajánlott tápegységet használjon.
- A készüléket, miután le lett kapcsolva az áramforrásról, 50 C foknál nem melegebb folyóvíz alatt lehet tisztítani.
- A készülék a kádban illetve a zuhany alatt csakis vezeték nélküli módban használható.
- Nem szabad használni a borotvát, ha a fólián illetve a pengén bármilyen sérülés látható is.
- A készülék 5 és 35 Celsius fok közötti hőmérsékleten tölthető.
- Higiéniai okokból ajánlott, hogy ezt az eszközt csak egy személy használja.



A berendezés az Európai Unió irányelvei követelményeinek megfelel:

- Kisfeszültségi elektromos berendezés - Low voltage directive (LVD)
- Elektromágneses összeférhetőség - Electromagnetic compatibility (EMC)

A berendezés az adattáblán CE jelöléssel ellátott.



Amennyiben a berendezésen áthúzott szemeteskosár jelölés található, a termék a 2012/19/EU irányelv rendelkezései hatálya alá tartozik. Kérjük, ismerkedjen meg a helyi elektromos és elektronikus hulladékgyűjtési rendszer szabályaival. A helyi előírások szerint járjon el. A terméket háztartási hulladékokkal együtt nem dobja ki. Az elhasznált termék megfelelő ártalmatlanításával a természetre és emberi egészségre gyakorolt esetleges káros hatásait akadályozza meg.



A berendezés a 2006/66/EK irányelvben meghatározott elemmel ellátott. Az elemet háztartási hulladékokkal együtt ne dobja ki. Kérjük, ismerkedjen meg a helyi elkülönített elemgyűjtési szabályokkal, mivel a megfelelő ártalmatlanítással a természetre és emberi egészségre gyakorolt esetleges káros hatásait akadályozza meg.

Környezetvédelmi információk

A csomagolás kizárólag nélkülözhetetlen elemeket tartalmaz. Minden erőfeszítést elkövettek annak érdekében, hogy a csomagolás három komponense könnyen elkülöníthető legyen: karton (doboz), polisztirol (belső védelem) és polietilén (zacskók, védőlap). A berendezés újrahasznosítható anyagokból készült, erre szakosodott cég által elvégzett szerelését követően elemei újra használhatók. A helyi csomagolóanyagok, elhasznált elemek és felesleges berendezések ártalmatlanítására vonatkozó előírások betartása szükséges.



A termék kiváló minőségű, újrahasznosítható anyagokból és alkatrészekből készült.

A HÁLÓZATI ADAPTER MŰSZAKI ADATAI

E-TEK Electronics Manufactory CO., LTD
 B, 3 Bldg, Tangwupu Industrial Park, Yanchuan, Songgang Subdistrict, Bao'an District, 518105
 Shenzhen, Guangdong, China
 ZD006C035100EUE
 Bemeneti feszültség: 100-240V~50/60Hz
 Maximális bemeneti áramerősség: 0,3A
 Kimeneti feszültség: 3,5V
 Max. kimeneti áramerősség: 1000mA
 Átlagos aktív hatékonyság: 70,86%
 Terhelés nélküli energiafogyasztás: ≤0,1W

A KÉSZÜLÉK MŰSZAKI ADATAI

Feszültség: 3,5V

Max. áramerősség: 1000mA

- | | |
|----------------------------------|------------------------------|
| 1. Borotvafej | 6. Pajeszvágó |
| 2. Borotvafejek háza | 7. Pajeszvágó blokádjá |
| 3. Borotvafejek házát nyitó gomb | 8. Töltőfészek |
| 4. Kapcsoló | 9. Transzformátoros tápkábel |
| 5. Töltésjelző | |

A KÉSZÜLÉK TÖLTÉSE

Ha a készülék akkumulátorainak töltöttségi szintje alacsony, illetve a készülék teljesen lemerült, a készüléket fel kell tölteni. E célból csatlakoztassa a hálózati adapter egyik végét a készülékhez, majd pedig csatlakoztassa az adaptert az áramforráshoz.

A készülék megjeleníti a töltésjelzőt. Ha a készülék teljesen lemerült, a töltésjelző jele egy kis késéssel jelenhet meg. Mindazonáltal ez nem haladhatja meg a 2 percet.

A BOROTVA HASZNÁLATA

Kapcsolja be a borotvát a kapcsológombbal.

Mozgassa a borotvát a bőrfelületen körkörös mozdulatokat végezve.

Minden használatot követően tisztítsa meg a borotvafejet egy ecsettel.

A készülék használható nedves és száraz borotválkozásra is. Ha ön borotvahabot vagy gélt használ, rendszeresen öblítse ki a borotvát vízzel, megakadályozva ezzel a borotvafej "eltömődését".

Figyelem: Minden borotva megköveteli az arc és a szakáll hozzáigazítását a használt

pengerendszerhez. Az első borotválkozás lehet, hogy nem lesz tökéletesen pontos, és a bőrt is irritálhatja. Az adaptációs időszak eltarthat akár 3 hétig is.

A BOROTVA TISZTÍTÁSA

Ellenőrizze, hogy a készülék ki van kapcsolva, és nincs áramhoz csatlakoztatva.

Minden használat után tisztítsa meg a borotvaszítát és a pengéket. Ehhez használjon ecsetet. E pengéket folyóvízzel is ki lehet öblíteni.

Rendszeresen el kell végezni az alapos tisztítást. E célból nyomja meg a borotvafejek házát leoldó gombot. Tisztítsa meg a benne található hajtól. A pengergőzítő gyűrűt csavarja el balra. Vegye ki a gyűrűt. Vegye ki és tisztítsa meg az összes pengekészletes fejet.

Figyelem: a késeket arra a fejre tegye vissza, amelyikről levette (a kések illeszkednek ahhoz a fejhez, amelyre fel lettek szerelve, s ha a kést egy másik fejre teszi vissza, akkor csökkenhet a hatékonysága, s akár tönkre is mehet).

A fejek megtisztítását követően tegye őket vissza a késekkel egyetemben a házba (ügyeljen a bevágásokra és a bemélyedésekre), tegye fel a rögzítőgyűrűt és blokkolja le jobbra fordítva azt.

PAJESZVÁGÓ (TRIMMER)

Kapcsolja ki a borotvát. A pajeszvágó blokádját húzza lefele. A pajeszvágó pengéje kinyílik. Kapcsolja be a borotvát és nyírja le a haját. Kapcsolja ki a borotvát. A pajeszvágó elrejtése céljából nyomja azt a borotvához.

Pomembne informacije

- Pred začetkom uporabe naprave je treba prebrati navodila za uporabo ter ukrepati skladni z njihovimi določili. Proizvajalec ne odgovarja za škode, nastale kot posledica neustrezne uporabe oz. neustreznega ravnanja z napravo. Ta navodila za uporabo je treba shraniti, da bi jih lahko uporabljali tudi v prihodnosti.
- Naprava je namenjena uporabi izključljivo v gospodinjstvu. Uporabljati napravo izključljivo v skladu z namenom.
- Napravo je treba redno čistiti, skladno s priporočili, ki jih določa poglavje o Čiščenju in vzdrževanju.
- Naprave na nameščati v bližini virov toplote, plamena, električnega grelca oz. na vroči pečici. Naprava se ne sme nahajati na kakšni drugi napravi.
- Napravo lahko uporabljajo otroki od 8 let starosti, fizično omejene, duševno motene osebe ter ljudje, ki nimajo izkušenj s tovrstno opremo, vendarle samo takrat, ko jim je zagotovljen nadzor oz. usposabljanje glede varne uporabe, tako da se seznanijo z morebitnimi tveganji. Otroki se ne smejo igrati z napravo. Otroki ne smejo čistiti in vzdrževati naprave brez nadzora odraslih.
- Če so v bližini naprave ali hišni ljubimčki, je treba med uporabo aparata biti posebno pozoren. Otroki se ne smejo igrati z napravo.
- Naprave ne uporabljati v bližini vnetljivih snovi.
- Naprave ne izpostavljati vremenskim razmerjem (dež, sonce in drugo) ter ne uporabljati v pogojih povišane vlažnosti (kopalnica, vlažne kemping hiše).
Uporabljajte samo originalne oz. s strani proizvajalca priporočene dodatke in pripomočke. Uporaba neustreznih dodatkov lahko privede do poškodbe naprave ter nevarnosti

za človekovo zdravje.

- Napravo se sme priključiti le na vtičnico, ki odgovarja opisu na podatkovni ploščici.
- Če se poškodujeta žica ali vtič, oz. se vtič ne ujema z vtičnico, takrat ne napajajte naprave.
- Napajalnik odklopiti iz vtičnice ob daljšem mirovanju naprave.
- Naprave nikoli ne dati v vodo ali kakšno drugo tekočino.
- Naprave ne povezovati z napajalnikom z vlažnimi roki.
- Za napajanje naprave uporabite le originalen napajalnik, ki je bil dostavljen skupaj z napravo oz. je priporočen s strani proizvajalca.
- Po predhodnem odklopu naprave od vira napajanja, jo lahko očistite pod tekočo vodo, s temperaturo največ 50 stopinj.
- Med kopanjem v kadi ali pod tušem napravo lahko uporabite le v brezžični varianti.
- Brivske naprave ne uporabite, ko so folija ali rezila na katerikoli način poškodovana.
- Naprava se lahko napaja pri temperaturi od 5 do 35 stopinj Celzija.
- Zaradi higiene napravo lahko uporablja le ena oseba.



Naprava je skladna z zahtevami smernic Evropske unije:

- Niskonapetostne električne instalacije - Low voltage directive (LVD)
- Elektromagnetna združljivost - Electromagnetic compatibility (EMC)

Izdelek označen s CE na podatkovni ploščici.



Če se na napravi nahaja oznaka - prekrižan zabojnik za odpadke, to pomeni, da za izdelek veljajo določila evropske smernice 2012/19/EU. Seznaniti se je treba z lokalnimi zahtevami za zbiranje električnih ter elektronskih odpadkov. Ukrepati je treba v skladu z lokalnimi predpisi. Izdelka se ne sme odstranjevati skupaj z navadnimi odpadki. Ustrezno odstranjevanje starega izdelka pomaga izključiti morebitne negativne učinke na okolje in človekovo zdravje.



Naprava je opremljena z baterijo, ki jo določa evropska smernica 2006/66/WE. Baterije se ne sme odstranjevati skupaj z gospodinjstvi odpadki. Potrebno se je seznaniti z lokalnimi predpisi za ločeno zbiranje odpadnih baterij, ker le ustrezna odstranitev preprečuje morebitne negativne učinke za okolje in človekovo zdravje.

Podatki za varovanje okolja

Komplet vsebuje samo potrebne elemente. Prizadevali smo si, da bodo vsi tri elementi embalaže lahko odstranljivi: karton (škatla), polistirenska pena (zunanja zaščita) in polietilen (vreče, zaščitni plast). Naprava izvedena iz materialov, ki se lahko reciklirajo, ter jih lahko po demontaži s strani strokovnega podjetja ponovno uporabljamo. Upoštevati je treba lokalne predpise za odstranjevanje embalaž, porabljenih baterij ter nepotrebnih naprav.



Naprava izdelana iz visokokakovostnih materialov ter komponent, ki se lahko reciklirajo in ponovno uporabijo.

TEHNIČNI PODATKI O NAPAJALNIKU

E-TEK Electronics Manufactory CO., LTD

B, 3 Bldg, Tangwupu Industrial Park, Yanchuan, Songgang Subdistrict, Bao'an District, 518105 Shenzhen, Guangdong, China

ZD006C035100EUE

Vhodna napetost: 100-240V~50/60Hz

Maksimalni vhodni tok: 0,3A

Izhodna napetost: 3,5V

Maksimalni izhodni tok: 1000mA

Priemerná aktivna účinnost: 70,86%

Sпотреба енергіє без заťažєнія: ≤0,1W

TEHNIČNI PODATKI O NAPRAVI

Napajanje: 3,5V

Maksimalni izhodni tok: 1000mA

- | | | | |
|----|--|----|-----------------------------------|
| 1. | Brivska glava | 6. | Prizezovalnik |
| 2. | Ohišje brivskih glav | 7. | Blok prizezovalnika |
| 3. | Gumb za odpiranje ohišja brivskih glav | 8. | Vtičnica za polnjenje |
| 4. | Stikalo za vklop | 9. | Napajalna žica s transformatorjem |
| 5. | Indikator polnjenja | | |

POLNJENJE NAPRAVE

Če ima naprava nizko raven napolnjenosti akumulatorjev, ali če so akumulatorji popolnoma spraznjeni, potreben je priklop naprave na polnjenje. V ta namen namestite vtič napajalnika v napravo, nato priklopite napajalnik na električno omrežje.

Naprava bo prikazala signal polnjenja. Ko je naprava popolnoma spraznjena, signal polnjenja se lahko prikaže kasneje. Naprava naj ne deluje več kot 2 minuti.

UPORABA BRIVNIKA

S stikalom vklopite brivnik.

Brivnik premikajte po koži s krožnimi gibi.

Po vsaki uporabi očistite brivsko glavo s pomočjo čopiča.

Napravo lahko uporabite za mokro in suho britje. Če uporabljate peno ali gel za britje, redno sperite brivnik z vodo, da se prepreči zamašitev brivske glave.

Pozor: Vsaki brivnik mora sistem uporabljenih rezil prilagoditi obrazu in bradi. Prvo britje lahko ni idealno natančno, koža pa je lahko razdražena. Obdobje prilagoditve lahko traja celo 3 tedne.

ČIŠČENJE BRIVNIKA

Prepričajte se, da je naprava izklopljena ter da ni priklopljena na polnjenje.

Po vsaki uporabi brivnika očistite brivsko folijo ter rezila brivnika. V ta namen uporabite čopič. Rezila lahko sperete pod tekočo vodo.

Redno je treba natančno očistiti napravo. V ta namen pritisnite gumb za odpiranje ohišja brivske glave. Odstranite lase, ki so se zbrali noter. Obrnite levo obroč, ki pritrjuje glave rezil. Odstranite obroč.

Odstranite in očistite vsako glavo s kompletom rezil.

Pozor: rezila je treba nameščati nazaj v glavah, s katerih so bila odstranjena (rezila se individualno ujemajo z glavo, v primeru uporabe rezila za drugo glavo so rezila lahko manj zmogljiva oz. se lahko poškodujejo).

Po končanem čiščenju glav namestite glave z rezili v ohišju (bodite pozorni na zareze in utore), namestite pritrtilno obroč ter zaprite tako, da obroč obrnete desno.

PRIREZOVANJE BRADE (PRIREZOVALNIK)

Izklopite brivnik. Premaknite blok prizezovalnika navzdol. Pokazalo se bo rezilo prizezovalnika.

Vklopite brivnik ter prirežite lase. Izklopite brivnik. Da bi se skrilo rezilo prizezovalnika, pritisnite prizezovalnik, ko je ta v položaju vzdolž brivnika.

Važne obavijesti

- Prije uporabe stroja pročitajte upute za rukovanje i slijedite upute sadržane u njima. Proizvođač ne odgovara za štete uzrokovane uporabom uređaja suprotno njezinoj namjeni ili neodgovarajućim rukovanjem. Molimo sačuvajte ovaj priručnik, tako da možete ga koristiti također tijekom kasnijeg korištenja proizvoda.
- Uređaj se koristi samo za domaću upotrebu. Ne koristiti za druge svrhe, koje nisu u skladu sa svojom namjenom.
- Uređaj treba redovito čistiti u skladu s preporukama opisanima u odjeljku o čišćenju i održavanju.
- Ne postavljajte uređaja blizu izvora topline, plamena, električnog grijaćeg elementa ili na vrućoj peći. Nemojte stavljati na bilo kojem drugom uređaju.
- Ovu opremu mogu koristiti djeca od najmanje 8 godina, osobe sa smanjenim fizičkim, mentalnim mogućnostima i ljudi s nedostatkom iskustva i znanja, ako će se osigurati nadzor ili instruktažu u vezi s upotrebom opreme na siguran način, da bi dobro razumijeli povezani rizici. Djeca ne mogu se igrati opremom. Djeca bez nadzora ne mogu čistiti i održavati opremu.
- Budite oprezni prilikom korištenja uređaja kada u blizini ima djece ili kućnih ljubimaca. Nemojte dopustiti djeci da se igraju s uređajem.
- Ne upotrebljavajte uređaja u blizini zapaljivih materijala.
- Nemojte izlagati uređaj vremenskim uvjetima (kiša, sunce, itd) i nemojte koristiti u uvjetima visoke vlage (kupaonice, vlažne kabine).

Koristite samo originalni pribor za uređaj ili preporučeni od strane proizvođača. Koristanje pribora koji nisu preporučeni od strane proizvođača može dovesti do oštećenja uređaja

i ugroziti sigurnost korištenja.

- Napajač mora biti priključan isključivo u utičnicu s obilježjima u skladu s vrijednostima na tipskoj pločici.
- Ako je kabel ili utikač napajača oštećen ili je utikač labav u električnoj utičnici, ne punitite uređaja i ne napajajte uređaja iz mreže.
- Odspojite napajač iz zidne utičnice kada nije u uporabi.
- Nikada ne uranjajte napajača u vodu ili druge tekućine.
- Nemojte spajati ili odspajati napajača iz utičnice mokrim rukama.
- Za napajanje uređaja koristite samo izvoran napajač isporučen zajedno sa strojem ili preporučen od strane proizvođača.
- Uređaj se, nakon što se isključi iz struje, može čistiti pod tekućom vodom maksimalne temperature do 50 stupnjeva.
- Uređaj se može koristiti u kadi ili tijekom tuširanja isključivo bežično.
- Ne koristite aparat za brijanje ako su folija ili oštrice na bilo koji način oštećene.
- Uređaj se može puniti na temperaturi od 5 do 35 Celzijevih stupnjeva.
- Zbog higijenskih razloga uređaj bi trebala koristiti samo jedna osoba.



Uređaj je kompatibilan sa zahtjevima direktiva EU:

- Niskonaponski električni uređaj - Low voltage directive (LVD)
- Elektromagnetska podudarnost - Electromagnetic compatibility (EMC)

Proizvod označen CE na natpisnoj pločici



Ako uređaj ima znak prekrštenog kontejnera za smeće, to znači da je proizvod pokriven odredbama Europske direktive 2012/19/EU. Molimo pogledajte zahtjeve lokalnog sustava za prikupljanje električnog i elektroničnog otpada. Postupajte u skladu s lokalnim propisima. Ne bacajte ovaj proizvod zajedno s kućnim otpadom. Pravilno odlaganje isluženog uređaja će spriječiti potencijalne negativne posljedice za prirodni okoliš i ljudsko zdravlje.



Uređaj je opremljen s baterijama obuhvaćenim Europskom direktivom 2006/66/WE. Baterije se ne smiju odlagati zajedno s komunalnim otpadom. Molimo pogledajte lokalni propisi za odvojeno prikupljanje baterija jer ispravno odlaganje će spriječiti potencijalne negativne posljedice na okoliš i zdravlje ljudi.

Informacije o zaštiti okoliša

Paket uključuje samo neophodne elemente. Pobrinuli smo se da tri komponente materijala za pakiranje lako se odvajaju: karton (kutija), polistirenska pjena (zaštita iznutra) i polietilen (vrećice, zaštitna folija). Uređaj izrađen od materijala koji se mogu reciklirati i ponovo upotrijebiti nakon demontaže od strane specijalizirane tvrtke. Poštujte lokalne propise o odlaganju ambalaže, iskorištenih baterija i nepotrebne opreme.



Proizvod je izrađen od visokokvalitetnih materijala, koji se mogu reciklirati i ponovo upotrijebiti.

TEHNIČKI PODACI O NAPAJANJU

E-TEK Electronics Manufactory CO., LTD
B, 3 Bldg, Tangwupu Industrial Park, Yanchuan, Songgang Subdistrict, Bao'an District, 518105
Shenzhen, Guangdong, China

ZD006C035100EUE

Ulazni napon: 100-240V~50/60Hz

Maks. struje: 0,3A

Izlazni napon: 3,5V

Maks. jakost struje: 1000mA

Prosječna aktivna učinkovitost: 70,86%

Potrošnja električne energije bez opterećenja: ≤0,1W

TEHNIČKI PODACI UREĐAJA

Napon: 3,5V

Maks. jakost struje: 1000mA

- | | | | |
|----|---|----|--------------------------------------|
| 1. | Brijaća glava | 6. | Trimer |
| 2. | Kućište brijaćih glava | 7. | Blokada trimera |
| 3. | Tipka za otvaranje kućišta brijaćih glava | 8. | Utičnica za punjenje |
| 4. | Prekidač | 9. | Kabel za napajanje s transformatorom |
| 5. | Indikator napunjenosti | | |

PUNJENJE UREĐAJA

Ako su baterije uređaja slabo napunjene ili su u potpunosti ispražnjene, neophodno je priključiti uređaj na punjenje. U tu svrhu stavite utikač napajanja na uređaj a zatim ga uključite u struju. Uređaj će signalizirati punjenje. Ako je uređaj u potpunosti ispražnjen, signalizacija punjenja može se pojaviti sa zakašnjenjem. Ne bi trebalo biti dulje od 2 minute.

KORIŠTENJE APARATA ZA BRIJANJE

Uključite aparat na prekidaču.

Povlačite aparat po površini kože kružnim pokretima.

Nakon svakog korištenja četkicom očistite brijaću glavu.

Uređaj se može koristiti za suho i mokro brijanje. Ako koristite pjenu ili gel za brijanje, redovito operite aparat pod tekućom vodom kako bi se spriječilo „začepljenje“ brijaće glave.

Napomena: svaki aparat zahtijeva prilagođavanje lica i dlaka korištenom sustavu oštrica. Prvo brijanje možda neće biti savršeno precizno i koža može biti iziritirana. Razdoblje prilagođavanja može trajati čak 3 tjedna.

ČIŠĆENJE APARATA ZA BRIJANJE

Provjerite je li uređaj isključen i nije li priključen za punjenje.

Nakon svakog korištenja aparata, očistite brijaću foliju i oštrice aparata. Za to koristite četkicu. Oštrice se mogu isprati pod tekućom vodom.

Redovito treba provoditi temeljito čišćenje. U tu svrhu pritisnite tipku za otvaranje kućišta brijaćih glava. Uklonite sve dlačice iznutra. Okrenite prsten za pričvršćivanje glava oštrica ulijevo. Izvadite prsten. Izvadite i očistite svaku glavu sa setom oštrica.

Napomena: oštrice stavite u glave iz kojih ste ih izvadili (oštrice se individualno prilagođavaju glavama i ako se oštrica koristi u drugoj glavi, njezina učinkovitost može biti smanjena, a u krajnjoj situaciji može se i oštetiti).

Nakon čišćenja glava, stavite ih s oštricama u kućište (obratite pozornost na rezove i udubljenja), stavite prsten za pričvršćivanje i zatvorite ga okretanjem udesno.

PODREZIVANJE DLAČICA (TRIMER)

Isključite aparat za brijanje. Pomaknite blokadu trimera prema dolje. Izaći će oštrica trimera. Uključite aparat i skratite dlačice. Isključite aparat. Kako biste sakrili trimer, pritisnite ga u položaj uzduž aparata.

σημαντικές πληροφορίες

- Πριν αρχίσετε να χρησιμοποιείτε τη συσκευή διαβάστε τις οδηγίες χρήσης και ακολουθήστε τις οδηγίες που αναφέρονται εκεί. Ο κατασκευαστής δεν φέρει ευθύνη για τις ζημιές που θα προκληθούν από χρήση της συσκευής με τρόπο ακατάλληλο από τον προορισμό της ή από ακατάλληλο χειρισμό της. Πρέπει να κρατήσετε τις οδηγίες χρήσης προκειμένου να τις χρησιμοποιήσετε ξανά κατά την επόμενη χρήση του προϊόντος.
- Η συσκευή προορίζεται μόνο για οικιακή χρήση. Μην χρησιμοποιήσετε τη συσκευή για τους σκοπούς άλλους από τον προορισμό της.
- Η συσκευή πρέπει να καθαρίζεται τακτικά σύμφωνα με τις προτάσεις που αναφέρονται στο μέρος περί Καθαρισμού και συντήρησης της συσκευής.
- Μην τοποθετείτε τη συσκευή κοντά σε πηγές θερμότητας, φλόγα, ηλεκτρική μονάδα θέρμανσης ή πάνω σε ζεστό φούρνο. Μην τοποθετείτε τη συσκευή μέσα σε άλλη συσκευή.
- Η παρούσα συσκευή επιτρέπεται να χρησιμοποιείται από παιδιά ηλικίας τουλάχιστον 8 ετών και από πρόσωπα με μειωμένες φυσικές και νοητικές ικανότητες καθώς και από πρόσωπα χωρίς εμπειρία και γνώση της συσκευής, αν διασφαλιστεί η εποπτεία ή η εκμάθηση χρήσης της συσκευής με τον ασφαλή τρόπο, έτσι ώστε οι σχετικοί κίνδυνοι να είναι γνωστοί. Τα παιδιά δεν επιτρέπεται να παίζουν με τη συσκευή. Τα παιδιά χωρίς εποπτεία δεν επιτρέπεται να καθαρίζουν ή να συντηρούν τη συσκευή.
- Πρέπει να είστε ιδιαίτερα προσεκτικοί όταν χρησιμοποιείτε τη συσκευή και όταν κοντά της βρίσκονται παιδιά ή ζώα συντροφιάς. Μην επιτρέπετε στα παιδιά να παίζουν με τη συσκευή.

- Μην χρησιμοποιήσετε εύφλεκτα υλικά κοντά στη συσκευή.
- Μην εκθέτετε τη συσκευή στη δράση των καιρικών συνθηκών (βροχή, ήλιος κλπ.) και μην τη χρησιμοποιήσετε σε συνθήκες αυξημένης υγρασίας (μπάνια, μουσκεμένα κάμπινγκ κλπ.).
- Χρησιμοποιείτε μόνο τα γνήσια αξεσουάρ για τη συσκευή ή τα αξεσουάρ που προτείνονται από τον κατασκευαστή. Το να χρησιμοποιήσετε τα αξεσουάρ που δεν προτείνονται από τον κατασκευαστή μπορεί να προκαλέσει βλάβες στη συσκευή και να προκαλέσει κίνδυνο για τη χρήση της.
- Πρέπει να συνδέσετε τον τροφοδότη αποκλειστικά σε πρίζα με γείωση και με τα χαρακτηριστικά που να είναι συμβατά με τις τιμές που αναφέρονται στην ονομαστική πινακίδα.
- Αν το καλώδιο ή το φισ του τροφοδότη είναι χαλασμένα ή αν το φισ είναι χαλαρό μέσα στην ηλεκτρική πρίζα, μην τροφοδοτήσετε τη συσκευή και μην το τροφοδοτήσετε με το ρεύμα από το ηλεκτρικό δίκτυο.
- Αποσυνδέετε τον τροφοδότη πάντα όταν δεν το χρησιμοποιείτε.
- Ποτέ μην βυθίζετε τον τροφοδότη μέσα σε νερό ή κανένα άλλο υγρό.
- Να μην αποσυνδέετε ούτε να συνδέετε τη συσκευή με υγρά χέρια.
- Προκειμένου να τροφοδοτήσετε τη συσκευή, χρησιμοποιήστε μόνο τον γνήσιο τροφοδότη που παρέχεται μαζί με τη συσκευή ή τον προτεινόμενο από τον κατασκευαστή.
- Η συσκευή αφού αποσυνδεθεί από την πηγή ενέργειας μπορεί να καθαριστεί στο τρεχούμενο νερό όχι πιο ζεστό από 50 βαθμούς.
- Μπορείτε να χρησιμοποιήσετε τη συσκευή στο μπάνιο ή στο ντους αποκλειστικά ως ασύρματη.

- Μην χρησιμοποιήσετε τη ξυριστική μηχανή αν το φύλλο ή οι λεπίδες είναι με οποιοδήποτε τρόπο χαλασμένα.
- Η συσκευή μπορεί να φορτιστεί στο φάσμα θερμοκρασίας από 5 έως 35 βαθμούς Κελσίου.
- Για λόγους υγείας η συσκευή πρέπει να χρησιμοποιείται μόνο από ένα πρόσωπο.



Η συσκευής είναι συμβατή με τις απαιτήσεις των οδηγιών της Ευρωπαϊκής Ένωσης:

- Συσκευή χαμηλής τάσης - Low voltage directive (LVD)
- Ηλεκτρομαγνητική συμβατότητα - Electromagnetic compatibility (EMC)

Προϊόν επισημασμένο με το σύμβολο CE στην ονομαστική πινακίδα



Αν πάνω στη συσκευή βρίσκεται το σύμβολο του διαγραμμένου κάδου αυτό σημαίνει ότι το προϊόν καλύπτεται με τους κανονισμούς της ευρωπαϊκής οδηγίας 2012/19/EU. Πρέπει να εξοικειωθείτε με τις σχετικές απαιτήσεις του τοπικού συστήματος συγκέντρωσης απορριπτόμενου εξοπλισμού και υπολειμμάτων υλικού διάλυσης. Πρέπει να ακολουθήσετε τους τοπικούς κανονισμούς. Μην απορρίψετε το προϊόν μαζί με κανονικά οικιακά απορρίμματα. Η κατάλληλη απόρριψη παλιού προϊόντος προστατεύει από τα αρνητικά αποτελέσματα για το φυσικό περιβάλλον και την ανθρώπινη υγεία.



Η συσκευή είναι εξοπλισμένη με μπαταρίες οι οποίες ορίζονται με την ευρωπαϊκή οδηγία 2006/66/EK. Δεν επιτρέπεται να απορρίπτετε τις μπαταρίες μαζί με τα οικιακά απορρίμματα. Πρέπει να εξοικειωθείτε με τους τοπικούς κανονισμούς σχετικά με την ξεχωριστή συγκέντρωση μπαταριών διότι η κατάλληλη διάθεση προστατεύει από πιθανά αρνητικά αποτελέσματά της για το φυσικό περιβάλλον και την ανθρωπινή ζωή.

Πληροφορίες για την προστασία του περιβάλλοντος

Η συσκευασία περιέχει μόνο απαραίτητα στοιχεία. Προσπαθήσαμε πολύ να ξεχωριστούν εύκολα τα τρία συστατικά συσκευασίας: χαρτί (κουτί), αφρός πολυστερίνης (προστατευτικά μέσα στη συσκευασία) και πολυαιθυλένιο (σακούλες, προστατευτικό φύλλο). Η συσκευή κατασκευάστηκε από υλικά τα οποία μπορούν να ανακυκλωθούν και να χρησιμοποιηθούν ξανά μετά την αποσυναρμολόγησή τους. Πρέπει να ακολουθήσετε τους τοπικούς κανονισμούς σχετικά με τη διάθεση των υλικών συσκευασίας, μεταχειρισμένων μπαταριών και των περιττών συσκευών.



Το προϊόν κατασκευάστηκε από υλικά υψηλής ποιότητας και από συστήματα τα οποία μπορούν να ανακυκλωθούν και να χρησιμοποιηθούν ξανά.

ΤΕΧΝΙΚΑ ΣΤΟΙΧΕΙΑ ΦΟΡΤΙΣΤΗ

E-TEK Electronics Manufactory CO., LTD

B, 3 Bldg, Tangwupu Industrial Park, Yanchuan, Songgang Subdistrict, Bao'an District, 518105 Shenzhen, Guangdong, China

ZD006C035100EUE

Τάση εισόδου: 100-240V~50/60Hz

Μέγιστη τάξη εξόδου: 0,3A

Τάση εισόδου: 3,5V

Μέγ. ένταση εξόδου: 1000mA

Vidējā aktīvā efektivitāte: 70,86%
 Bezslodzes enerģijas patēriņš: ≤0,1W

ΤΕΧΝΙΚΑ ΣΤΟΙΧΕΙΑ ΣΥΣΚΕΥΗΣ

Τάση: 3,5V

Μέγ. ένταση: 1000mA

- | | |
|---|--|
| 1. Ξυριστική κεφαλή | 6. Τρίμερ |
| 2. Περιβλήμα ξυριστικών κεφαλών | 7. Μπλοκ'αρισμα τρίμερ |
| 3. Κουμπί ανοίγματος ξυριστικών κεφαλών | 8. Υποδοχή τροφοδότησης |
| 4. Διακόπτης | 9. Καλώδιο τροφοδοσίας με μετασχηματισμό |
| 5. Ένδειξη φόρτισης | |

ΦΟΡΤΙΣΗ ΣΥΣΚΕΥΗΣ

Αν η συσκευή έχει χαμηλό επίπεδο φόρτισης μπαταριών ή είναι απολύτως αποφορτισμένη αναγκάια πρέπει να τη συνδέσετε στη φόρτιση. Για να το κάνετε βάλτε το βύσμα του φορτιστή στη συσκευή και επομένως συνδέστε το φορτιστή στην ηλεκτρική ενέργεια.

Η συσκευή θα προβληθεί το σήμα φόρτισης. Όταν η συσκευή είναι πλήρως αποφορτισμένη το σήμα φόρτισης μπορεί να καθυστερήσει. Η καθυστέρηση όμως δεν επιτρέπεται να είναι πάνω από 2 λεπτά.

ΧΡΗΣΗ ΞΥΡΙΣΤΙΚΗΣ ΜΗΧΑΝΗΣ

Ενεργοποιήστε την ξυριστική μηχανή χρησιμοποιώντας το διακόπτη.

Μετακινήστε την ξυριστική μηχανή στην επιφάνεια του δέρματος με κυκλοειδείς κινήσεις.

Καθαρίστε την κεφαλή μετά από κάθε χρήση με μι ψήκτρα.

Μπορείτε να χρησιμοποιήσετε τη μηχανή για υγρό και στεγνό ξύσιμο. Αν χρησιμοποιήσετε αφρό ή τζελ ξήρασης τακτικά ξεπλένετε την ξυριστική μηχανή στο ρεύμα νερού για να προστατέψετε απόφραξη της ξυριστικής κεφαλής.

Σημείωση: Κάθε ξυριστική μηχανή απαιτεί προσαρμογή του προσώπου και των τριχών προσώπου για εφαρμογή του συστήματος λεπίδων. Πρώτες ξηράνσεις μπορεί να μην είναι ιδανικά ακριβείς και το δέρμα μπορεί να είναι ερεθισμένη. Η περίοδος προσαρμογής μπορεί να διαρκέσει ακόμη 3 εβδομάδες.

ΚΑΘΑΡΙΣΜΟΣ ΞΥΡΙΣΤΙΚΗΣ ΜΗΧΑΝΗΣ

Επιβεβαιωθείτε ότι η συσκευή είναι απενεργοποιημένη και δεν φορτίζεται.

Μετά από κάθε χρήση της ξυραντικής μηχανής καθαρίστε το φύλλο και τις λεπίδες. Για να το κάνετε χρησιμοποιήστε μια ψήκτρα. Οι λεπίδες μπορεί να ξεπλυθούν στο τρεχούμενο νερό.

Τακτικά πρέπει να διεξάγετε ακριβή καθαρισμό. Για να το κάνετε πατήστε το πλήκτρο που ανοίγει το περιβλήμα των ξυριστικών κεφαλών. Σκουπίστε όλες τις τρίχες από εσωτερικό χώρο. Περιστρέψτε το δακτύλιο στερέωσης των λεπίδων προς τα αριστερά. Βγάλτε το δακτύλιο. Βγάλτε και καθαρίστε κάθε κεφαλή με το σετ λεπίδων.

Προσοχή: πρέπει να βάζετε τις λεπίδες ακριβώς στις κεφαλές από τις οποίες τις βγάλατε (οι λεπίδες προσαρμόζονται ατομικά στην κεφαλή και σε περίπτωση χρήσης της λεπίδας σε άλλη κεφαλή μπορεί να χάσουν απόδοσή τους και σε ακραία περίπτωση μπορεί να χαλάσουν).

Αφού καθαρίσετε τις κεφαλές τοποθετήστε τις με τις λεπίδες μέσα στο περιβλήμα (προσέξτε τις κοπές και τις σχισμές), βάλτε το δακτύλιο στερέωσης και κλείστε το περιστρέφοντάς το προς τα δεξιά.

ΚΟΠΗ ΤΡΙΧΩΝ ΠΡΟΣΩΠΟΥ (ΤΡΙΜΕΡ)

Απενεργοποιήστε τη συσκευή. Μετακινήστε το μπλοκάρισμα τρίμερ προς τα κάτω. Θα βγει έξω η λεπίδα τρίμερ. Ενεργοποιήστε τη συσκευή και κόψτε τις τρίχες. Απενεργοποιήστε τη συσκευή. Για αν κρύψετε το τρίμερ πιέστε το κατά μήκος της συσκευής.

Важни информации

- Преди да започнете употреба на уреда, моля, прочетете инструкцията за експлоатация и се придържайте към указанията, посочени в нея. Производителят не отговаря за щети, причинени от използване на уреда по начин, несъответстващ на неговото предназначение или неправилното му обслужване. Запазете инструкцията за експлоатация, за да може да се ползва и по-късно при употреба на уреда.
- Уредът е предназначен за използване само в домакинството. Не го използвайте за други цели, различни от неговото предназначение.
- Уредът трябва да бъде редовно почистван съгласно препоръките, описани в раздел Почистване и поддръжка на уреда.
- Не поставяйте уреда в близост до източници на топлина, пламък, електрически отоплителен елемент или върху гореща фурна; Не поставяйте върху никакъв друг уред.
- Този уред може да бъде използван от деца над 8-годишна възраст и от лица с намалени физически и умствени възможности и лица без опит и познания, ако те са наблюдавани или са инструктирани относно използването на уреда по безопасен начин, така че да разбират свързаните с това опасности. Децата не бива да си играят с уреда. Децата не могат да почистват или да извършват дейности по поддръжка на уреда без надзор на възрастен.
- Когато в близост до включения уред са намират деца или домашни животни, трябва да запазите особено внимание при работа с уреда. Децата не бива да си играят с уреда.
- Не използвайте уреда в близост до лесно запалими материали.

- Не излагайте уреда на въздействието на атмосферни фактори (дъжд, слънце и др.), нито не го използвайте в помещения с повишена влажност (баня, влажни бунгала).
- Използвайте само оригинални аксесоари или препоръчани от производителя. Използването на други аксесоари, различни от препоръчаните от производителя, може да доведе до повреда на уреда или да причини опасност за безопасната експлоатация.
- Захранващото устройство трябва да бъде включено само към захранващ контакт с характеристика, отговаряща на стойностите, посочени върху информационната таблица.
- Ако кабелът или щепселът на захранващото устройство са повредени или след включване в контакта щепселът е хлабав, не използвайте уреда и не го захранвайте от електрическата мрежа.
- Изключвайте захранващото устройство от електрическия контакт, когато не го използвате.
- Никога не потапяйте захранващото устройство във вода или други течности.
- Не включвайте и не изключвайте захранващото устройство от захранването с мокри ръце.
- За захранване на уреда използвайте само оригиналното захранващо устройство, доставено заедно с уреда или препоръчано от производителя.
- След изключване от източника на захранване уредът може да се почиства под течаща вода с температура не по-висока от 50 градуса.
- Уредът може да се използва във ваната или под душа само с безжично захранване.
- Ако фолиото или остриетата са повредени по някакъв начин, самобръсначката не бива да се използва.

- Устройството може да бъде зареждано при температура от 5 до 35 градуса по Целзий.
- От хигиенични съображения уредът трябва да се използва само от едно лице.



Изделието изпълнява изискванията на директивите на Европейския Съюз:

- Директива за съоръжения, работещи с ниско напрежение - Low voltage directive (LVD)
- Директива за електромагнитна съвместимост - Electromagnetic compatibility (EMC)

Изделието е маркирано със знак CE върху информационната таблица.



Ако продуктът е означен със символ на зачеркната кофа за боклук, това означава, че продуктът е в съответствие с Европейската директива 2012/19/EU. Трябва да се запознаете с изискванията относно местното разделно събиране на излезлото от употреба електронно и електрическо оборудване. Да се следват действащите местни разпоредби. Този продукт не бива да се изхвърля заедно с битовите отпадъци. Правилното утилизиране на излезлия от употреба продукт ще предотврати потенциалните негативни ефекти върху природната среда и човешкото здраве.



Уредът е оборудван с батерии съгласно европейската директива 2006/66/WE. Батериите не бива да се изхвърлят заедно с битовите отпадъци. Трябва да се запознаете с местните изисквания относно разделното събиране на батерии, тъй като правилното утилизиране ще предотврати потенциалните негативни ефекти върху природната среда и човешкото здраве.

Информации за защита на околната среда.

Опаковката съдържа само необходимите елементи. Положени са всички усилия за лесното отделяне на трите съставни елемента на опаковката: картон (кутия), пенополистирол (вътрешна защита) и полиетилен (пликове, защитен слой). Уредът е произведен от материали, които подлежат на рециклиране и повторно използване след демонтаж от специализирана фирма. Трябва да спазвате местните разпоредби за рециклиране на опаковъчните материали, изтощените батерии и излезлите от употреба устройства.



Уредът е произведен от висококачествени материали и подвъзли, които подлежат на рециклиране и повторно използване.

ТЕХНИЧЕСКИ ДАННИ НА ЗАХРАНВАЩОТО УСТРОЙСТВО

E-TEK Electronics Manufactory CO., LTD

B, 3 Bldg, Tangwupu Industrial Park, Yanchuan, Songgang Subdistrict, Bao'an District, 518105
Shenzhen, Guangdong, China

ZD006C035100EUE

Входно напрежение: 100-240V ~ 50/60Hz,

Максимален входен ток: 0,3A

Изходно напрежение: 3,5V

Макс. изходен ток: 1000 mA

Средна активна ефективност: 70,86%

Консумация на енергия без натоварване: $\leq 0,1W$

ТЕХНИЧЕСКИ ДАННИ НА УСТРОЙСТВОТО

Напрежение: 3,5V

Макс. ток: 1000mA

- | | |
|---|------------------------------------|
| 1. Бръснеща глава | 6. Тример |
| 2. Корпус на бръснешите глави | 7. Блокада на тримера |
| 3. Бутон за отваряне на корпуса на бръснешите глави | 8. Гнездо за зареждане |
| 4. Бутон за включване | 9. Захранващ кабел с трансформатор |
| 5. Индикатор на зареждането | |

ЗАРЕЖДАНЕ НА УСТРОЙСТВОТО

Ако нивото на зареждане на батериите на устройството е ниско или устройството е изцяло разредено, необходимо е зареждане на устройството. За тази цел трябва да свържете захранващото устройство към уреда и да го включите към електрическата мрежа. Устройството ще покаже сигнал за захранване. Когато устройството е изцяло разредено, може да се появи закъснение на сигнала за зареждане. Това закъснение не бива да бъде по-дълго от 2 минути.

ИЗПОЛЗВАНЕ НА САМОБРЪСНАЧКАТА

Включете самобръсначката с помощта на бутона.

Премествайте самобръсначката по повърхността на кожата с кръгови движения.

След всяко използване трябва да почистите бръснешата глава с помощта на четката.

Устройството може да се използва за сухо и мокро бръснене. Ако използвате пяна или гел за бръснене, изплаквайте редовно самобръсначката под течаща вода, за да избегнете задръстване на бръснешата глава.

Внимание: Всяка самобръсначка изисква адаптация на лицето и брадата към използваната система от остриета. Първото бръснене може да не бъде идеално прецизно и кожата може да бъде раздразнена. Периодът на адаптация може да продължи до 3 седмици.

ПОЧИСТВАНЕ НА САМОБРЪСНАЧКАТА

Уверете се, че уредът е изключен и не е свързан към зарядното устройство.

След всяко използване на самобръсначката трябва да почистите фолиото и остриетата на бръсначката. За тази цел използвайте четката. Остриетата можете да изплакнете под течаща вода.

Редовно трябва да провеждате прецизно почистване. За тази цел трябва да натиснете бутона за отваряне на корпуса на бръснешите глави. Почистете всички косъмчета от вътрешността.

Завъртете наляво фиксиращия пръстен на главата на ножовете. Извадете пръстена. Извадете и почистете всяка глава от системата ножове.

Внимание: ножовете трябва да поставите в главата, от която са извадени (ножовете се пригаждат индивидуално към главата и ако поставите нож в друга глава, ефективността може да намалее, а в краен случай това води до повреда).

След почистване на главите трябва да ги поставите заедно с ножовете в корпуса (обърнете внимание на слотовете), поставете фиксиращия пръстен и го затегнете със завъртане надясно.

ПОДСТРИГВАНЕ НА БРАДАТА (ТРИМЕР)

Изключете самобръсначката. Преместете блокадата на тримера надолу. Ще се покаже острието на тримера. Включете самобръсначката и отрежете космите. Изключете самобръсначката. За да приберете тримера, трябва да го натиснете в позиция по дължината на самобръсначката.

Informatii importante

- Înainte de a utiliza aparatul citiți manualul de utilizare și urmați instrucțiunile cuprinse în acesta. Producătorul nu este răspunzător pentru daunele cauzate de utilizarea aparatului contrar destinației sau utilizării incorecte a acestuia. Vă rugăm să păstrați acest manual, pentru al putea folosi, de asemenea, în timpul utilizării ulterioare a produsului.
- Aparatul este utilizat numai pentru uz casnic. Nu utilizați în alte scopuri decât cele prevăzute.
- Dispozitivul ar trebui să fie curățat în mod regulat în conformitate cu recomandările descrise în secțiunea privind curățarea și întreținerea.
- Nu așezați aparatul în apropierea surselor de căldură, de flăcări, sau lângă un element de încălzire electric sau un cuptor fierbinte. Nu-l plasați pe nici un alt dispozitiv.
- Acest aparat poate fi folosit de copii cu vârsta de cel puțin 8 ani și de persoane cu capacități fizice și mintale limitate, și de persoane cu lipsă de experiență și cunoștințe, în cazul în care va fi asigurată o supraveghere adecvată sau va fi efectuată o instruire privind utilizarea aparatului într-un mod sigur, astfel încât, pericolele asociate cu acesta să fie ușor de înțeles. Copiii nu ar trebui să se joace cu aparatul. Copiii fără supraveghere nu trebuie să efectueze curățarea și întreținerea aparatului.
- Este necesară o prudență maximă atunci când utilizați aparatul în apropierea copiilor sau animalelor de companie.
- Nu permiteți copiilor să se joace cu aparatul.
- Nu folosiți aparatul în apropierea materialelor inflamabile. Nu expuneți aparatul la acțiunea condițiilor meteorologice (ploaie, soare, etc.) și nu-l utilizați în condiții de umiditate ridicată (băi, case de camping umede).

- Utilizați numai accesorii originale la aparat sau recomandate de către producător. Utilizarea accesoriilor nerecomandate de producător poate duce la deteriorarea aparatului și punerea în pericol a siguranței de utilizare.
- Alimentatorul trebuie conectat exclusiv la o priză cu caracteristici compatibile cu valorile înscrise pe plăcuța de identificare.
- În cazul în care cablul sau ștecherul alimentatorului sunt deteriorate, sau ștecherul nu este bine fixat în priza electrică, nu încărcați aparatul și nu-l alimentați de la rețea.
- Deconectați alimentatorul de la priza electrică atunci când nu este utilizat.
- Nu introduceți niciodată sursa de alimentare în apă sau în alte lichide.
- Nu conectați sau deconectați alimentatorul de la sursa de alimentare cu mâinile ude.
- Acest aparat folosește numai adaptorul de alimentare furnizat împreună cu aparatul sau recomandat de către producător.
- Aparatul, după deconectarea de la sursa de alimentare, poate fi curățat sub apă curgătoare la o temperatură care să nu depășească 50 grade.
- Aparatul poate fi utilizat în cadă sau în duș doar fără fir.
- Nu folosiți aparatul de ras, dacă folia sau lamele sunt deteriorate în vreun fel.
- Aparatul poate fi încărcat la o temperatură cuprinsă în intervalul de la 5 până la 35 de grade Celsius.
- Din motive de igienă, dispozitivul ar trebui să fie utilizat numai de către o singură persoană.



Aparatul are compatibil cu cerințele directivelor Uniunii Europene:

- Aparate de joasă tensiune - Low voltage directive (LVD)
- Compatibilitate electromagnetă - Electromagnetic compatibility (EMC)

Produs marcat CE pe plăcuța de identificare



Dacă pe aparat se află simbolul coș de gunoi barbat, aceasta înseamnă că produsul care intră sub incidența Directivei Europene 2012/19/EU. Vă rugăm să consultați cerințele sistemului local de colectare a echipamentelor electrice și electronice uzate. Trebuie să procedați în conformitate cu reglementările locale. Se interzice aruncarea acestui produs împreună cu gunoiul menajer. Eliminarea corectă a produsului dumneavoastră vechi va preveni consecințe negative asupra mediului înconjurător și asupra sănătății umane.



Aparatul este dotat cu baterii care intră sub incidența Directivei Europene 2006/66/CE. Bateriile nu trebuie aruncate împreună cu deșeurile menajere. Vă rugăm să consultați reglementările locale pentru colectarea separată a bateriilor, deoarece eliminarea corectă va ajuta la prevenirea posibilelor consecințe negative asupra mediului înconjurător și asupra sănătății umane.

Informații privind protecția mediului

Ambalajul include numai elementele necesare. Au fost depuse toate eforturile, pentru ca cele trei materiale care intră în componența ambalajului să fie ușor de separat: carton (cutie), spumă de polistiren (securitate interior) și polietilenă (pungi, folii de protecție). Aparatul este fabricat din materiale care pot fi supuse reciclării și reutilizării din nou după dezasblarea acestora de către o companie specializată. Respectați reglementările locale cu privire la depozitarea materialelor de ambalare, a bateriilor uzate și a echipamentelor inutile.



Produsul a fost fabricat din materiale și componente de înaltă calitate care pot fi supuse reciclării și utilizate din nou.

DATELE TEHNICE ALE DISPOZITIVULUI DE ALIMENTARE

E-TEK Electronics Manufactory CO., LTD

B, 3 Bldg, Tangwupu Industrial Park, Yanchuan, Songgang Subdistrict, Bao'an District, 518105 Shenzhen, Guangdong, China

ZD006C035100EUE

Tensiune de intrare: 100-240V~50/60Hz

Curentul maxim de intrare: 0,3A

Tensiune de ieșire: 3,5V

Curentul maxim de ieșire: 1000mA

Eficiență activă medie: 70,86%
Consum de energie fără încărcare: ≤0,1W

DATELE TEHNICE ALE APARATULUI

Tensiunea: 3,5V

Intensitatea maximă: 1000mA

- | | |
|--|---|
| 1. Cap de ras | 6. Trymer |
| 2. Carcasa capurilor de ras | 7. Blocajul trymer-ului |
| 3. Butonul de deschidere a carcasei capurilor de ras | 8. Jack alimentator |
| 4. Comutator | 9. Cablu de alimentare cu transformator |
| 5. Indicator de încărcare | |

ÎNCĂRCAREA APARATULUI

În cazul în care aparatul are un nivel redus de încărcare sau a fost complet descărcat, este necesar să conectați încărcătorul. În acest scop introduceți mufa alimentatorului în aparat, iar apoi introduceți încărcătorul în priză.

Aparatul va semnaliza procesul de încărcare. Dacă aparatul este complet descărcat, acest semnal poate apărea cu întârziere. Însă acest semnal nu trebuie să apară după o perioadă mai lungă de 2 minute.

UTILIZAREA APARATULUI DE RAS

Porniți aparatul de ras cu comutatorul.

Deplasați aparatul pe suprafața pielii executând mișcări circulare.

Curățați capul de ras după fiecare utilizare cu ajutorul unei perii.

Aparatul poate fi utilizat pentru ras pe umed și pe uscat. Dacă utilizați spumă sau gel de ras, clătiți în mod regulat aparatul de ras sub un jet de apă, pentru a preveni "înfundarea" capului de ras.

Atenție: Fiecare aparat de ras necesită adaptarea feței și părului de pe față la sistemul de lame. Primele câteva procese de ras pot să nu fie perfecte și pielea poate fi iritată. Perioada de adaptare poate dura până la 3 săptămâni.

CURĂȚAREA APARATULUI DE RAS

Asigurați-vă că aparatul este oprit și nu este conectat la încărcător.

După fiecare utilizare a aparatului de ras curățați folia de ras și lamele aparatului de ras. Utilizați pentru aceasta peria. Lamele pot fi spălate cu apă curentă.

Trebuie să efectuați cu regularitate curățarea temeinică. În acest scop apăsați butonul de deschidere a carcasei capului de ras. Îndepărtați tot părul din interior. Rotiți inelul de fixare a capurilor lamelor în stânga. Scoateți inelul. Scoateți și curățați fiecare cap cu setul de lame.

Atenție: lamele trebuie plasate în capurile din care au fost scoase (lamele sunt prevăzute pentru un anumit cap, în cazul utilizării lamelor pentru alt cap acestea își pot micșora performanța, iar în cazuri extreme se pot deteriora).

După curățarea capurilor, plasați-le împreună cu lamele în carcasă (atrageți atenția asupra formei și canelurilor), plasați inelul de fixare și închideți-l prin rotirea lui în dreapta.

TĂIEREA BĂRBII (TRYMER)

Opriți aparatul de ras. Mișcați blocajul trymer-ului în jos. Lamele trymer-ului vor ieși în afară. Porniți aparatul de ras și tăiați părul. Opriți aparatul de ras. Pentru a ascunde trymer-ului presați-l în poziția de-a lungul aparatului.

Svarbi informacija

- Prieš pradėdant vartoti prietaisą perskaitykite vartojimo instrukciją ir veikti pagal joje esančias nuorodas. Gamintojas neatsako už žalas kilusias dėl neteisingo prietaiso vartojimo. Vartojimo instrukcija reikia pasilikti, kad galima būtų ją naudotis pagal poreiki ir vėliau.
- Prietaisas namų vartojimui. Nenaudoti ne pagal paskirtį.
- Prietaisas turi būti reguliariai valomas pagal rekomendacijas aprašytas dalyje: Prietaiso valymas ir priežiūra.
- Nedėkite prietaiso arti šilumos šaltinių, liepsnos, elektrinio šildomojo elemento ar ant karštos orkaitės. Nedėkite ant jokio kito prietaiso.
- Šį prietaisą gali naudoti vaikai ne mažiau kaip 8 metų ir fiziškai ir protiška riboti asmenys bei asmenys neturintys patirties ir nežinantys prietaiso, jei bus užtikrinta priežiūra ir mokymai apie saugų prietaiso naudojimą, taip kad susijusi su prekės naudojimu rizika būtų suprantama. Vaikai negali žaisti su prietaisu. Vaikai be priežiūros negali atlikti prietaiso valymo ar priežiūros.
- Būkite itin atsargūs naudojant prietaisą, kai netoliese yra vaikai ar namų gyvūnai. Neleiskite vaikams žaisti su prietaisu.
- Nenaudoti prietaiso netoli degių medžiagų.
- Naudokite originalius arba gamintojo rekomenduojamus prietaiso priedus. Gamintojo nerekomenduojamų priedų naudojimas gali sukelti žalas bei pavojų.
- Maitinimo šaltinį reikia prijungti tik į lizdą atitinkantį vertėms esančiomis specifikacijos lentelėje.
- Jei maitinimo šaltinio kabelis ar kištukas pažeisti, arba jei kištukas yra atsilaisvinęs elektros lizde, nekraukite prietaiso

bei nekraukite jo iš tinklo.

- Atjunkite maitinimo šaltinį iš lizdo kai jis nenaudojamas.
- Nemerkite maitinimo šaltinio vandenyje ar kitame skystyje.
- Nejunkite ir neišjunkite maitinimo šaltinio iš elektros lizdo šlapiomis rankomis.
- Prietaiso maitinimui vartokite tik originalų maitinimo šaltinį pristatomą kartu su prietaisu arba kurį rekomenduoja gamintojas.
- Prietaisą, pirmiausia jį atjungus nuo maitinimo šaltinio, galima valyti po tekančiu vandeniu ne šiltesniu nei 50 laipsnių.
- Prietaisas gali būti naudojamas vonioje ar po dušu tiktai belaidiniu būdu.
- Negalima naudoti skustuvo, jei folija arba ašmenys yra bet koku būdu pažeisti.
- Prietaisas gali būti pakraunamas nuo 5 iki 35 laipsnių Celsijaus temperatūros intervale.
- Dėl higienos prietaisas turėtų būti naudojamas tik vienam asmeniui.



Prietaisas atitinka Europos Sąjungos direktyvų reikalavimams:

- Žemos įtampos elektros įrenginys - Low voltage directive (LVD)
- Elektromagnetinis suderinamumas - Electromagnetic compatibility (EMC)

Gaminys su CE žymėjimu specifikacijos lentelėje



Jei prietaise yra perbrauktos šiukšliadėžės ženklas, reiškia tai, kad produktas apimtas 2012/19/EU direktyva. Reikia susipažinti su vietiniais reikalavimais dėl elektros ir elektronikos atliekų surinkimo. Reikia veikti pagal vietines taisykles. Nemeskite šio produkto kartu su kitomis namų apyvokos šiukšlėmis. Teisingas senų produktų šalinimas leidžia išvengti galimų neigiamų pasekmių aplinkai ir žmonių sveikatai.



Produktas turi bateriją apimtą 2006/66/WE direktyva. Negalima išmesti baterijos kartu su kitomis namų apyvokos šiukšlėmis. Reikia susipažinti su vietiniais reikalavimais dėl baterijų šalinimo, nes teisingas šalinimas leidžia išvengti galimų neigiamų pasekmių aplinkai ir žmonių sveikatai.

Informacija dėl aplinkos apsaugos

Pakuotėje yra tik reikalingiausi elementai. Stengiamasi, kad trys sudėtinės pakuotės medžiagos būtų lengvai išskiriamos: kartonas (dėžutė), polistirolo putos (apsaugos viduje) ir polietilenas (krepšeliai, apsauginis lakštas). Prietaisas pagamintas iš medžiagų, kurias galima perdirbti ir vėl panaudoti po jų demontavimo specializuotose įmonėse. Laikykitės vietinių taisyklių dėl pakavimo medžiagų, panaudotų baterijų ir nereikalingų įrenginių šalinimo.



Produktas pagamintas iš aukštos kokybės medžiagų ir komponentų, kuriuos galima perdirbti ir vėl panaudoti.

MAITINIMO BLOKO TECHNINIAI DUOMENYS

E-TEK Electronics Manufactory CO., LTD

B, 3 Bldg, Tangwupu Industrial Park, Yanchuan, Songgang Subdistrict, Bao'an District, 518105 Shenzhen, Guangdong, China

ZD006C035100EUE

Įėjimo įtampa: 100-240V~50/60Hz

Maksimali įėjimo dabartinis: 0,3A

Išėjimo įtampa: 3,5V

Maksimali išėjimo dabartinis: 1000mA

Vidutinis aktyvus efektyvumas: 70,86%

Energijos suvartojimas be apkrovos: ≤0,1W

PRIETAISO TECHNINIAI DUOMENYS

Įtampa: 3,5V

Maksimali dabartinis: 1000mA

- | | |
|--|---|
| 1. Skutimosi galvutė | 6. Trimeris |
| 2. Skutimosi galvučių korpusas | 7. Trimerio blokada |
| 3. Skutimosi galvučių korpuso atidarymo mygtukas | 8. Įkrovimo lizdas |
| 4. Jungiklis | 9. Maitinimo kabelis su transformatoriumi |
| 5. Įkrovos indikatorius | |

PRIETAISO ĮKROVIMAS

Jei prietaisas turi žemą akumulatoriaus įkrovos lygį arba jis visiškai iškrautas, būtina yra prietaisą prijungti įkrovimui. Norėdami tai padaryti, įdėkite maitinimo bloko kištuką į prietaisą, po to prijunkite maitinimo bloką prie elektros tinklo.

Prietaisas parodys krovimo signalą. Kai prietaisas yra visiškai iškrautas, gali įvykti krovimo signalizavimo uždelsimas. Neturėtų jis būti ilgesnis negu 2 minutės.

SKUSTUVO NAUDOJIMAS

Įjunkite skustuvą jungikliu.

Judėkite skustuvu virš odos paviršiaus atliekant sukančius judesius.

Nuvalykite skutimosi galvutę su šepetėliu po kiekvieno naudojimo.

Prietaisas gali būti naudojamas drėgnam ir sausam skutimui. Jei naudojate putas ar skutimosi želę, reguliariai plaukite skustuvą po vandeniu, kad išvengti skutimo galvutės "užsikimšimo".

Dėmesio: Kiekvienas skustuvas turi pritaikyti veidą ir barzdą prie naudojamos asmenių sistemos.

Pirmieji skutimai gali būti ne visiškai tikslūs, ir oda gali būti sudirginta. Prisitaikymo laikotarpis gali trukti net 3 savaites.

SKUSTUVO VALYMAS

Įsitikinkite, kad prietaisas yra išjungtas ir nėra prijungtas krovimui.

Po kiekvieno naudojimo nuvalykite skustuvo skutimosi foliją ir ašmenius. Tam tikslui panaudokite šepetėlį. Ašmenys gali būti plaunami po tekančiu vandeniu.

Būtina reguliariai atlikti tikslų valymą. Tam tikslui, paspauskite mygtuką atidarantį skutimo galvučių korpusą. Nubraukite visus plaukus iš vidaus. Pasukite ašmenių galvutes tvirtinantį žiedą į kairę.

Išimkite žiedą. Išimkite ir išvalykite kiekvieną galvutę su peilių rinkiniu.

Dėmesio: peilius reikia sudėti į galvutes, iš kurių jie buvo išimti (peiliai individualiai prisitaiko prie galvutės, ir panaudojus peilį kitoje galvutėje gali sumažinti savo veiksmingumą, o ypatingose situacijose sugesti).

Išvalius galvutes, įdėkite jas su peiliais į korpusą (atkreipkite dėmesį į įpjovas ir griovelius), uždėkite tvirtinimo žiedą ir uždarykite jį pasukant į dešinę.

BARZDOS SUTRUMPINIMAS (TRIMERIS)

Įjunkite skustuvą. Pastumkite trimerio blokadą žemyn. Išsistums trimerio ašmuo. Įjunkite skustuvą ir pakirpkite plaukus. Išjunkite skustuvą. Norėdami sudėti trimerį pristumkite jį pozicijoje išilgai skustuvo.

Oluline info

- Enne seadme kasutamist lugege läbi kasutusjuhend ja järgige selles sisalduvaid juhiseid. Tootja ei vastuta seadme mitteotstarbekohase või ebaõige kasutamise tõttu tekkinud kahjude eest. Hoidke kasutusjuhend alles, et seda oleks võimalik kasutada ka toote hilisema kasutamise käigus.
- Seade on ette nähtud üksnes kodumajapidamises kasutamiseks. Mitte kasutada muul eesmärgil, mis ei vasta seadme otstarbele.
- Seadet tuleb regulaarselt puhastada vastavalt punktis „Seadme puhastamine ja hooldus“ kirjeldatud juhistele.
- Ärge pange seadet soojusallikate, leekide, elektriliste kütteelementide või kuumade esemete lähedale. Ärge pange seda mistahes muu seadme peale.
- Seda seadet tohivad kasutada lapsed alates 8. eluaastast ning piiratud füüsiliste ning vaimsete võimetega või vastavate kogemuste ja teadmisteta isikud juhul, kui nad tegutsevad järelevalve all või neid on juhendatud seadme ohutu kasutamise osas ja nad mõistavad sellega seotud ohtusid. Lapsed ei tohi seadmega mängida. Lapsed ei tohi seadet järelevalveta puhastada ega hooldada.
- Olge eriti ettevaatlikud seadme kasutamisel, kui selle läheduses viibivad lapsed või koduloomad. Ärge laske lapsi seadmega mängida.
- Ärge kasutage seadet kergesti süttivate materjalide läheduses.
- Ärge jätke seadet ilmastikutingimuste mõju kätte (vihm, päike, etc.) ning ärge kasutage seda kõrgema niiskustasemega tingimustes (vannitoad, niisked suveelamud). Kasutage ainult seadme originaal tarvikuid või tootja poolt soovitatud tarvikuid. Tarvikute kasutamine, mida tootja ei

soovita, võib põhjustada seadme kahjustumist ja ohustada kasutamisohtust.

- Toiteadapteri võib ühendada üksnes võrgupesasse, mis vastab seadme andmesildile märgitud väärtustele.
- Juhul, kui toitejuhe või toiteadapteri pistik on kahjustatud või pistik paikneb toitepesas lõdvalt, ärge seadet laadige ja ärge laadige seda võrgust.
- Võtke toiteadapter toitepesast, kui te seda ei kasuta.
- Ärge pange toiteadapterid kunagi vette ega muudesse vedelikesse.
- Ärge ühendage ega võtke toiteadapterit toiteallikast märgade kätega.
- Kasutage seadme toitmiseks üksnes originaalset toiteadapterit, mis on lisatud seadmele ja soovitatud tootja poolt.
- Seadet võib pärast toitevõrgust välja võtmist puhastada jooksva, mitte soojema kui 50 kraadise veega.
- Seadet võib kasutada vannis või duši all üksnes juhtmeta.
- Ärge kasutage raseerijat, kui kile või terad on mistahes viisil kahjustatud.
- Seadet võib laadida temperatuuril vahemikus 5 - 35 kraadi C.
- Hügieeni tagamiseks peaks seadet kasutama ainult üks isik.



Seade on kooskõlas järgmiste Euroopa Liidu direktiividega:

- Madalpinge direktiiv - Low voltage directive (LVD)
- Elektromagnetilise ühilduvuse direktiiv - Electromagnetic compatibility (EMC)

Toode on varustatud CE-märgistusega andmesildil.



Juhul, kui seadmel on läbikriipsutatud prügikasti sümbol, tähendab see, et toode on kooskõlas Euroopa direktiivi 2012/19/EU sätetega. Tutvuge elektri- ja elektroonikaseadmete jäätmete kohaliku kogumissüsteemi nõuetega. Tuleb tegutseda vastavalt kohalikele eeskirjadele. Antud toodet ei tohi kõrvaldada koos olmeprügiga. Kasutatud toote nõuetekohane utiliseerimine aitab vältida selle kahjulikku toimet keskkonnale ja inimtervisele.



Seade on varustatud akudega, mis on vastavuses Euroopa direktiiviga 2006/66/EÜ. Akusid ei tohi kõrvaldada koos olmeprügiga. Tutvuge akude eraldi kogumist puudutavate kohalike eeskirjadega, kuna nõuetekohane utiliseerimine aitab vältida kahjulikku toimet keskkonnale ja inimtervisele.

Teave keskkonnakaitse kohta

Pakend sisaldab üksnes hädavajalikke elemente. Oleme teinud kõik meist sõltuva, et kolme pakendi koostisesse kuuluvat materjali: pappi (karp), vahtpolüstüreeni (sisekaitsed) ja polüetüleeni (kotid, kateleht) oleks lihtne eraldada. Seade on toodetud uuesti ringlussevõetavatest materjalidest, mida võib taaskasutada pärast nende lahtivõtmist professionaalse firma poolt. Järgige pakendimaterjalide, kasutatud akude ja seadmete utiliseerimist puudutavaid kohalikke eeskirju.



Toode on valmistatud kvaliteetsetest materjalidest ja komponentidest, mida on võimalik uuesti ringlusele võtta ja taaskasutada.

TOITEADAPTERI TEHNILISED ANDMED

E-TEK Electronics Manufactory CO., LTD

B, 3 Bldg, Tangwupu Industrial Park, Yanchuan, Songgang Subdistrict, Bao'an District, 518105 Shenzhen, Guangdong, China

ZD006C035100EUE

Sisendpinge: 100-240V~50/60Hz

Maksimaalne sisendvool: 0,3A

Väljundpinge: 3,5V

Maks. väljundvool: 1000mA

Keskmine aktiivne efektiivsus: 70,86%

Tühikäigul energiatarve: ≤0,1W

SEADME TEHNILISED ANDMED

Pinge: 3,5V

Maks. vool: 1000mA

- | | | | |
|----|------------------------------|----|---|
| 1. | Lõikepea | 6. | Trimmer |
| 2. | Lõikepeade korpus | 7. | Trimmeri lukk |
| 3. | Lõikepeade korpust avav nupp | 8. | Laadimise pesa |
| 4. | Lüliti | 9. | Toitekaabel koos trafoga (võib ühendada vahetult raseerijaga või laadimisjaamaga) |
| 5. | Laadimise näidik | | |

SEADME LAADIMINE

Kui seadme akude laadimise tase on madal või need on täielikult tühjaks laaditud, on vajalik seadme ühendamine laadimiseks. Selleks pange toiteadapteri otsik seamesse, seejärel ühendage toiteadapter toitevõrku.

Seade kuvab laadimise signaali. Kui seade on täielikult tühjaks laaditud, võib laadimise näidiku kuvamine hilineda. See aga ei peaks kestma kauem kui 2 minutit.

RASEERIJA KASUTAMINE

Käivitage raseerija lülitiga.

Libistage raseerijat naha pinnal, tehes ringliigutusi.

Puhastage puhastuspead pärast igakordset kasutamist pintslil abil.

Seadet võib kasutada märjaks ja kuivaks raseerimiseks. Kui kasutate raseerimisvahtu või –geeli, loputage raseerijat regulaarselt kraanivees, et vältida lõikepea „ummistumist“.

Märkus: Iga raseerija nõuab näo ja karvkatte kohandumist kasutatava terasüsteemiga. Esimesed raseerimiskorrad ei pruugi olla ideaalselt täpsed ja nahk võib olla ärritunud. Kohandusperiood võib kesta isega 3 nädalat.

RASEERIJA PUHASTAMINE

Veenduge, kas seade on välja lülitatud ega ole ühendatud laadimiseks.

Pärast igakordset raseerija kasutamist puhastage raseerimiskile ja raseerija tera. Kasutage selleks pintslit. Terasid võib loputada kraanivee all.

Teostage regulaarselt täpset puhastust. Selleks vajutage lõikepea korpust avavale nupule. Eemaldage seest kõik karvad. Keerake terade päid kinnitavat rõngast vasakule. Võtke rõngas välja. Võtke välja ja puhastage iga terade komplektiga pead.

Märkus: terad tuleb paigaldada peadesse, kust nad on eelnevalt välja võetud (terad sobivad konkreetse pesaga, teisest peast võetud tera paigaldamisel võib tera tõhusus väheneda, äärmisel juhul isegi kahjustuda).

Pärast peade puhastamist paigaldage need koos korpuses paiknevate teradega (pöörake tähelepanu soontele ja sisselõigetetele), paigaldage kinnitusrõngas ja sulgege, keerates seda paremale.

KARVADE LÕIKAMINE (TRIMMER)

Lülitage raseerija välja. Lükake trimmeri lukk alla. Trimmeri tera lükkub välja. Lülitage raseerija sisse ja lõigake karvu. Lülitage raseerija välja. Trimmeri hoiule panekuks suruge seda piki raseerijat.



Competence Center

2N-Everpol Sp. z o.o.
ul. Puławska 403A
02-801 Warsaw, Poland
phone: +48 22 331 99 59
e-mail: info@everpol.pl
www.blaupunkt.com

W przypadku pytań lub problemów
prosimy o kontakt z naszym serwisem.
In case of questions or problems
please contact our service.
Tel. 00 48 22 331 99 54
E-mail: sda@blaupunkt.pl

Wszelkie prawa zastrzeżone. Wszystkie nazwy marek są zarejestrowanymi
znakami towarowymi należącymi do odpowiednich podmiotów.
Dane i parametry techniczne mogą ulec zmianie bez wcześniejszego uprzedzenia.

All rights reserved. All brand names are registered trademarks of their
respective owners. Specifications are subject to change without prior notice.

Enjoy it.