



Q16337

# ROG THOR

## POWER SUPPLY UNIT

Quick Start Guide (English)

快速使用指南 (繁體中文)

快速使用指南 (简体中文)

クイックスタートガイド (日本語)

Guide de démarrage rapide (Français)

Schnellstartanleitung (Deutsch)

Guida rapida (Italiano)

Краткое руководство (Русский)

دليل التشغيل السريع (العربية)

Guia de Início Rápido (Português do Brasil)

Vodič za brzi početak (Hrvatski)

Rychlý průvodce (Čeština)

Beknopte handleiding (Nederlands)

Οδηγός γρήγορης εκκίνησης (Ελληνικά)

Gyors üzembe helyezési útmutató (Magyar)

Panduan Singkat (Bahasa Indonesia)

간단사용설명서 (한국어)

Przewodnik szybkiego startu (Polski)

Ghid de pornire rapidă (Română)

Guía de inicio rápido (Español)

Kratko uputstvo za početak (Srpski)

Vodič za hitri začetek (Slovenščina)

Snabbstartshandbok (Svenska)

Hızlı Başlangıç Kılavuzu (Türkçe)

Hurtigt i gang aktiviteter (Dansk)

מדריך להתחלה מהירה (עברית)

Hurtigstartveiledning (Norsk)

Guia de consulta rápida (Português)

Стисле керівництво для початку експлуатації  
(Українська)

# Contents

<b>English</b>	3
繁體中文	7
簡體中文	11
日本語	15
Français	19
Deutsch	23
Italiano	27
Русский	31
العربية	35
Português do Brasil	39
Hrvatski	43
Čeština	47
Nederlands	51
Ελληνικά	55
Magyar	59
Bahasa Indonesia	48
한국어	63
Polski	67
Română	71
Español	75
Srpski	79
Slovenščina	83
Svenska	87
Türkçe	91
Dansk	95
עברית	99
Norsk	103
Português	107
Українська	111

## Conventions used in this guide

To ensure that you perform certain tasks properly, take note of the following symbols used throughout this manual.



**DANGER/WARNING:** Information to prevent injury to yourself when trying to complete a task.



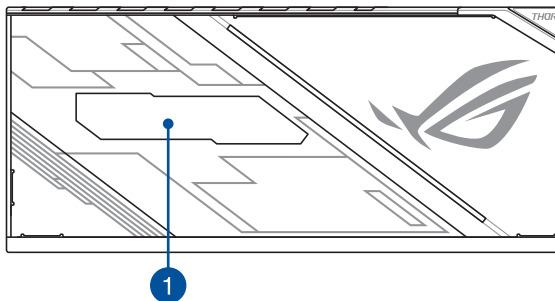
**NOTE:** Tips and additional information to help you complete a task.

## Product Overview

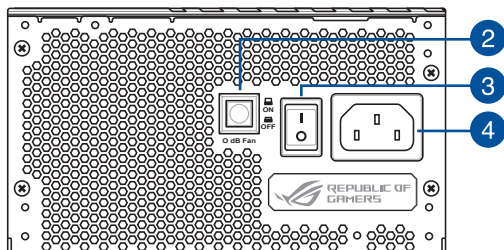


The illustrations in this section are for reference only and may vary between models.

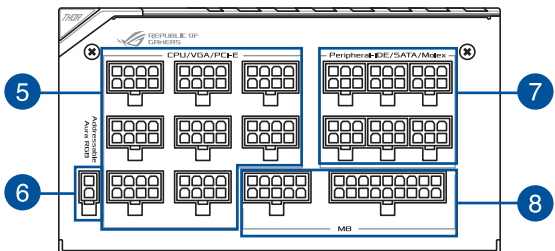
### Front view



## Left view



## Right view



- |   |                    |   |  |
|---|--------------------|---|--|
| 1 | OLED power display | 5 | 8-pin CPU / VGA / PCI-E connectors             |
| 2 | 0 dB Fan button*   | 6 | Addressable AURA RGB connector                 |
| 3 | Power switch       | 7 | 6-pin Peripheral-IDE / SATA / Molex connectors |
| 4 | Power connector    | 8 | 10-pin and 18-pin MB connectors                |

\* Pressing this button will turn off the 0dB function, allowing the PSU fan to spin at all times.



# Installing your ROG THOR Power Supply Unit

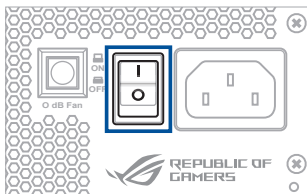


Before installing or removing cables, ensure that the system is turned off, and all power cables for the system and all attached devices are unplugged.

1. Follow the directions of your chassis manual and secure your ROG THOR power supply unit into your chassis using the mounting screws.
2. Connect the bundled cables to your ROG THOR power supply unit.
3. Connect the power connectors to your motherboard and peripheral devices according to your preference. You may refer to the list below to check which devices each power connector can be connected to.



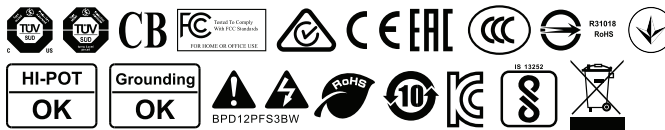
- The power connectors may vary between different models of ROG THOR Power Supply Units.
  - Refer to your motherboard's user manual for more information on the location and connecting the power connectors mentioned below.
- Connect the 24-pin or 20-pin **Main Power Connector** to the motherboard's 24-pin or 20-pin power connector.
  - Connect the 4+4 pin **CPU +12V Power Connector** to the CPU power socket on the motherboard.
  - Connect the 4-pin **Peripheral Power Connector** to peripheral devices if needed.
  - Connect the 6+2 pin **PCI-E +12V Power Connector** to the PCI-E graphics card.
  - Connect the **SATA Power Connector** to devices with a Serial ATA interface.
4. Connect your ROG THOR Power Supply Unit to a power source using the bundled power cord.
  5. Flip the **Power Switch** to the "I" position to turn on your power supply unit



## Safety information

- NEVER, under any circumstances, open the power supply unit. This is extremely dangerous due to the high voltage inside.
- DO NOT insert any objects into the fan grill or the ventilation area of the power supply unit.
- DO NOT place any objects in front of the fan or the ventilation area of the power supply unit that may obstruct or restrict the airflow.
- USE ONLY the modular cables bundled with the power supply unit.
- Avoid dust, humidity, and temperature extremes. Do not place the power supply unit in any area where it may become wet.
- The power supply unit is for integration into a computer, and not intended for external or outdoor usage.
- DO NOT use any third party cables or extension cables with this unit.

## Notice labels



## 提示符號

為了能夠確保您正確地完成產品設定，請務必注意下面這些會在本手冊中出現的標示符號所代表的特殊含意。



**警告：**提醒您在進行某一項工作時要注意您本身的安全。



**注意：**提供有助於完成某項工作的訣竅和其他額外的資訊。

## 功能

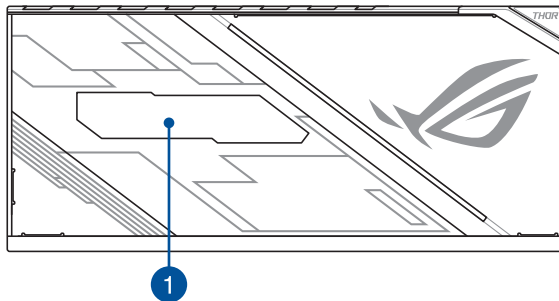


---

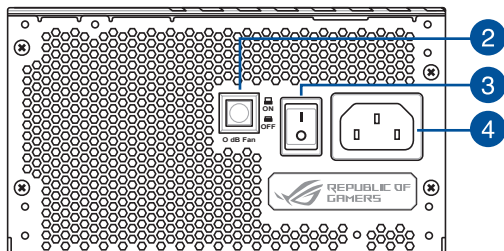
此部分說明僅供參考，並且視型號不同而不同。

---

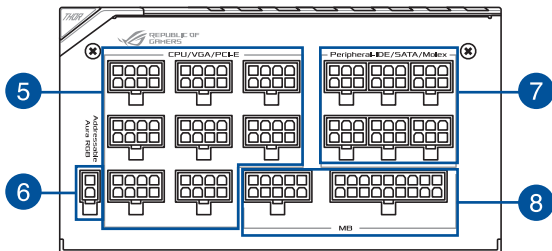
## 前視圖



## 左視圖



## 右視圖



- |   |           |   |                                 |
|---|-----------|---|---------------------------------|
| 1 | OLED 顯示面板 | 5 | 8-pin CPU / VGA / PCI-E 插槽      |
| 2 | 0dB 風扇按鈕* | 6 | Addressable AURA RGB 插槽         |
| 3 | 電源開關      | 7 | 6-pin IDE / SATA / Molex 周邊裝置插槽 |
| 4 | 電源插孔      | 8 | 10-pin 和 18-pin 主機板電源插槽         |

\* 按下此按鈕將關閉 0dB 功能，允許電源供應器風扇始終運轉。

## 安裝您的 ROG THOR 電源供應器



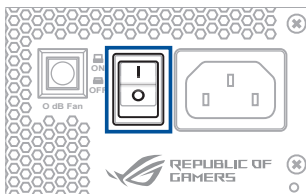
安裝或移除電源線前，請確認已關閉系統，並已移除所有系統和連線裝置的電源線。

1. 請遵循機殼手冊的說明，並用固定螺絲將 ROG THOR 電源供應器固定至機殼。
2. 將隨附的電源線連接至 ROG THOR 電源供應器。
3. 依據您的偏好連接主機板和周邊裝置。您可以參考下列項目查看各個接頭可連接至哪些裝置。



- 電源接頭可能視 ROG THOR 電源供應器的機型不同而不同。
- 請參考主機板的使用手冊獲得關於插槽位置和連接下列電源接頭所需的更多資訊。

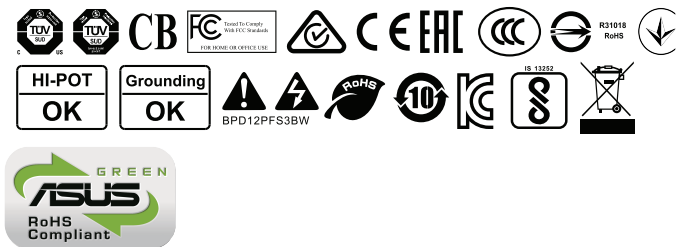
- 將 24-pin 或 20-pin **主電源接頭** 連接至主機板的 24-pin 或 20-pin 電源插槽。
  - 將 4+4 pin **CPU +12V 電源接頭** 連接至主機板的 CPU 電源插槽。
  - 若需要，將 4-pin **周邊裝置電源接頭** 連接至周邊硬體裝置插槽。
  - 將 6+2 pin **PCI-E +12V 電源接頭** 連接至顯示卡的 PCI-E 插槽。
  - 將 **SATA 電源接頭** 連接至 Serial ATA 介面的硬體。
4. 使用隨附的電源線將 ROG THOR 電源供應器連接至電源。
  5. 將 **電源開關** 按到「I」的位置以開啟電源供應器。



## 安全性須知

- 任何情況下都不要打開電源供應器，內部強電壓可能會給您帶來危險。
- 請勿將任何物體塞入電源供應器風扇的格柵或通風孔中。
- 請勿在電源供應器風扇或通風孔前放置任何可能阻礙或限制氣流的物體。
- 僅使用電源供應器隨附的模組化連接線。
- 遠離佈滿灰塵、潮濕和極端溫度的使用環境，請勿將電源供應器放置在任何可能變得潮濕的環境中。
- 電源供應器內建於電腦中，不可於外部或室外使用。
- 請勿將第三方電源線或延長線與此電源供應器搭配使用。

## 警示標籤



## 提示符号

为了能够确保您正确地完成产品设置，请务必注意下面这些会在本手册中出现的标示符号所代表的特殊含意。



警告：提醒您在进行某一项工作时要注意您本身的安全。



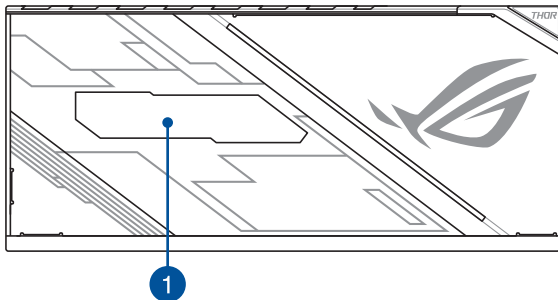
注意：提供有助于完成某项工作的诀窍和其他额外的信息。

## 功能

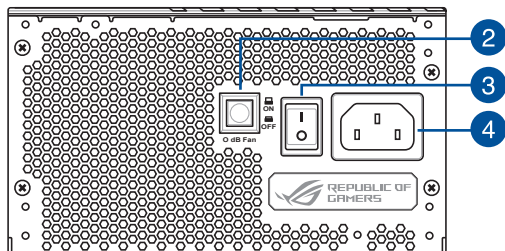


此部分说明仅供参考，并且视型号不同而不同。

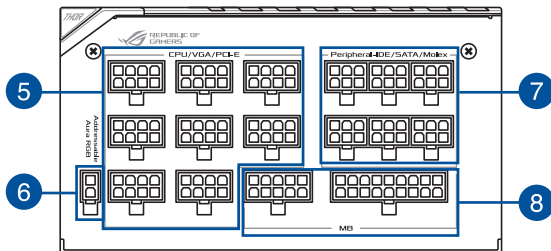
## 前视图



左视图



右视图



- 1 OLED 显示面板
- 2 0dB 风扇按钮\*
- 3 电源开关
- 4 电源插孔
- 5 8-pin CPU / VGA / PCI-E 插槽
- 6 Addressable AURA RGB 插槽
- 7 6-pin IDE / SATA / Molex 外围设备插槽
- 8 10-pin 和 18-pin 主板电源插槽

\* 按下此按钮将关闭 0dB 功能，允许电源供应器风扇始终运转。



## 安装您的 ROG THOR 电源



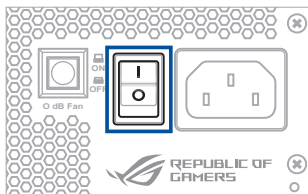
安装或移除电源线前，请确认已关闭系统，并已移除所有系统和连接设备的电源线。

1. 请遵循机箱手册的说明，并用固定螺丝将 ROG THOR 电源固定至机箱。
2. 将随附的电源线连接至 ROG THOR 电源。
3. 依据您的偏好连接主板和外围设备。您可以参考下列项目查看各个接头可连接至哪些设备。



- 电源接头可能视 ROG THOR 电源的机型不同而不同。
- 请参考主板的用户手册获得关于插槽位置和连接下列电源接头所需的信息。

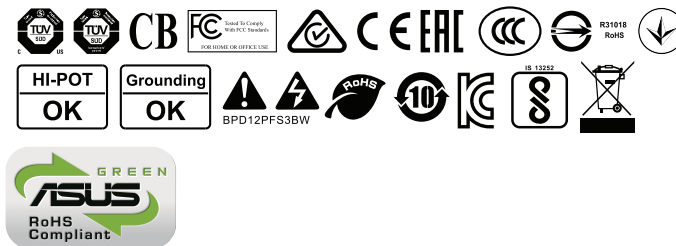
- 将 24-pin 或 20-pin “主电源接头” 连接至主板的 24-pin 或 20-pin 电源插槽。
  - 将 4+4 pin “CPU +12V 电源接头” 连接至主板的 CPU 电源插槽。
  - 若需要，将 4-pin “外围设备电源接头” 连接至外围硬件设备插槽。
  - 将 6+2 pin “PCI-E +12V 电源接头” 连接至显卡的 PCI-E 插槽。
  - 将 “SATA 电源接头” 连接至带有 Serial ATA 接口的硬件。
4. 使用随附的电源线将 ROG THOR 连接至电源。
  5. 将 “电源开关” 按到 “I” 的位置以开启电源。



## 安全性须知

- 任何情况下都不要打开电源供应器，内部强电压可能会给您带来危险。
- 请勿将任何物体塞入电源供应器风扇的格栅或通风孔中。
- 请勿在电源供应器风扇或通风孔前放置任何可能阻碍或限制气流的物体。
- 仅使用电源供应器随附的模块化连接线。
- 远离布满灰尘、潮湿和极端温度的使用环境，请勿将电源供应器放置在任何可能变得潮湿的环境中。
- 电源供应器内置于电脑中，不可于外部或室外使用。
- 请勿将第三方电源线或延长线与此电源供应器搭配使用。

## 警示标签



## このマニュアルの表記について

本書には、製品を安全にお使いいただき、お客様や他の人々への危害や財産への損害を未然に防止していただくために、守っていただきたい事項が記載されています。次の内容をよくご理解いただいた上で本文をお読みください。



**警告:** 作業人が死亡する、または重傷を負う可能性が想定される内容を示しています。



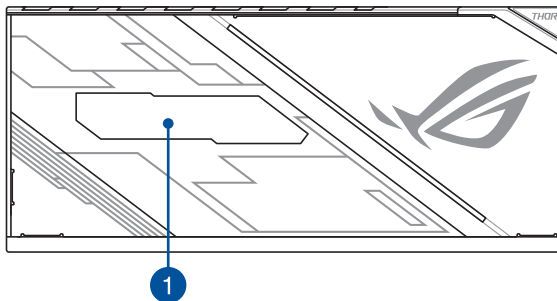
**メモ:** 製品を使いやすくするための情報や補足の説明を記載しています。

## 製品の概要

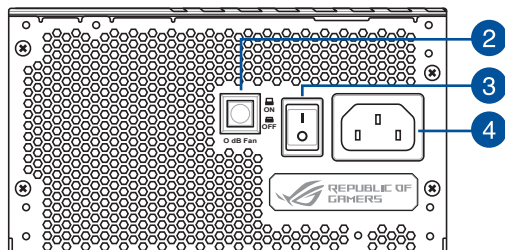


本書に掲載されているイメージは一例です。お使いのモデルやご利用環境によって、位置や名称が異なる場合があります。

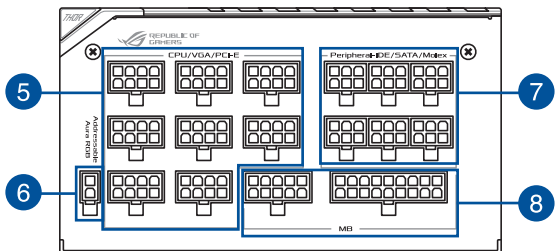
### 正面



## 左側



## 右側



- |   |              |   |                           |
|---|--------------|---|---------------------------|
| 1 | OLEDパネル      | 5 | 8ピン CPU / PCIe コネクター      |
| 2 | 0 dB ファンボタン* | 6 | アドレスラブル AURA RGB コネクター    |
| 3 | 電源スイッチ       | 7 | 6ピン SATA / ベリフェラル / フロッピー |
| 4 | 電源コネクター      | 8 | 10ピン/18ピン マザーボード電源コネクター   |

\* 0 dB ファン機能のオン/オフを切り替えることができます。

## ROG THOR電源ユニットの取り付け



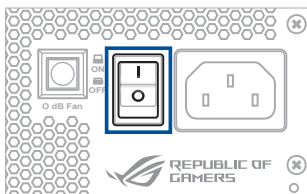
- 各種ケーブルを脱着する際は、電源ユニットの電源がオフになっていることを確認し、必ず電源プラグを電源コンセントから抜いて行ってください。
- 付属の電源コードやケーブルは当該製品専用です。他の機器に使用しないでください。

1. ご使用のケースの取扱説明書の指示に従い、取り付けネジを使用して電源ユニットをケースに固定します。
2. 使用する付属ケーブルを選び、電源ユニットに接続します。
3. ケーブルをマザーボードや周辺機器の電源コネクタに接続します。



- 付属するケーブルはモデルによって異なります。
- 電源コネクタの場所や接続方法については、ご使用のマザーボードまたは周辺機器の取扱説明書をご覧ください。

- 20ピン/24ピンメイン電源ケーブルは、マザーボードの20ピン/24ピンメイン電源コネクタに接続します。
  - 4ピン/8ピン +12V電源ケーブルは、マザーボードのCPU補助電源コネクタに接続します。
  - 4ピンペリフェラル電源ケーブルは、対応する周辺機器の電源コネクタに接続します。
  - 6ピン/8ピンPCI Express電源ケーブルは、グラフィックスカードなど拡張カードの電源コネクタに接続します。
  - SATA電源ケーブルは、HDDやSSDなど補助記憶装置の電源コネクタに接続します。
4. 電源ユニットの電源コネクタに電源ケーブルを接続し、電源プラグをコンセントに接続します。
  5. 電源スイッチを | (オン) にして、電源ユニットの電源を入れます。



## 安全上のご注意

- ご自身で修理、分解、改造をしないでください。故障の原因になる上に、感電、火災の危険があります。また、分解した部品による特に小さなお子様の誤飲の危険があります。絶対にしないでください。
- 本製品を電源に接続する際は、電圧が適切であるかをご確認ください。
- 表示されている電源電圧以外は使用しないでください。
- 電源動作中に電源コード、電源の各コネクターの挿抜を行わないで下さい。故障や感電の原因となります。
- システム稼動中に本機の電源スイッチをオフしないで下さい。システムに損傷を与えることがあります。特にストレージドライブ等記憶装置のデータ破壊の恐れがあります。
- PCケースからはずした状態で使用しないで下さい。感電や故障の原因となります。
- 破損した電源コードやケーブルを使用しないでください。
- 金属類・燃えやすい物・異物などを本機の通気口に差し込んだり、落としたり、近くに放置したりしないでください。
- 本機の通気口をふさがないでください。通気口をふさぐと、内部に熱がこもり、火災の原因となることがあります。
- 液体・雨・湿気を避けてください。雷発生時、または雷発生の恐れがあるときは、本製品を使用しないでください。
- 商品に同梱される電源コードは専用品です。他の機器での使用は火災や感電の原因になるため、絶対に行わないでください。
- サードパーティの電源コードやケーブルは使用しないでください。

## 各種ラベル



## Conventions utilisées dans ce manuel

Pour être sûr d'effectuer certaines tâches correctement, veuillez prendre note des symboles suivants.



**DANGER/AVERTISSEMENT** : Ces informations vous permettront d'éviter de vous blesser lors de la réalisation d'une tâche.



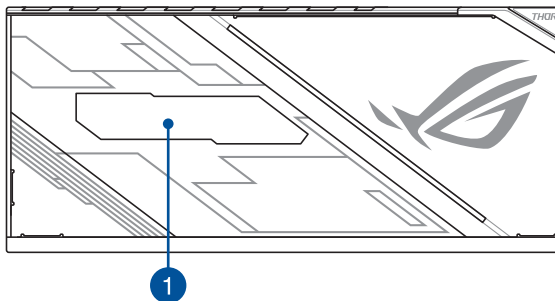
**REMARQUE** : Astuces et informations pratiques pour vous aider à mener une tâche à bien.

## Présentation du produit

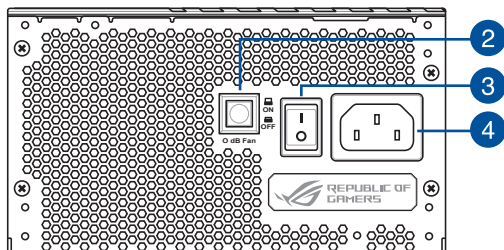


Les illustrations de cette section sont fournies à titre indicatif uniquement et peuvent varier en fonction du modèle.

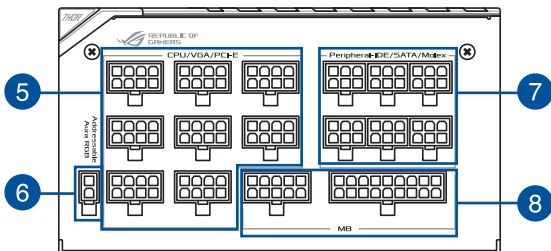
### Vue avant



## Côté gauche



## Côté droit



- |   |                               |   |   |
|---|-------------------------------|---|---|
| 1 | Affichage d'alimentation OLED | 5 | Connecteurs pour processeur / VGA / PCI-E à 8 broches   |
| 2 | Bouton du ventilateur 0 dB*   | 6 | Connecteur AURA RGB adressable                          |
| 3 | Interrupteur d'alimentation   | 7 | Connecteurs Périphérique-IDE / SATA / Molex à 6 broches |
| 4 | Connecteur d'alimentation     | 8 | Connecteurs de carte mère à 10 et 18 broches            |

\* Si vous appuyez sur ce bouton, la fonction 0dB est désactivée, ce qui permet au ventilateur du bloc d'alimentation de tourner de manière continue.



## Installation de votre bloc d'alimentation ROG THOR

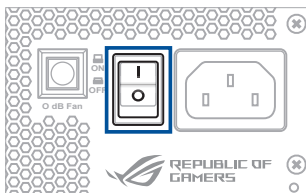


Avant d'installer ou de retirer des câbles, assurez-vous que le système est hors tension et que tous les câbles d'alimentation de l'ordinateur et de tous les périphériques sont débranchés.

1. Suivez les instructions du manuel de votre châssis et fixez le bloc d'alimentation ROG THOR dans le châssis en utilisant les vis de montage.
2. Connectez les câbles fournis à votre bloc d'alimentation ROG THOR.
3. Reliez les connecteurs d'alimentation à votre carte mère et vos périphériques selon vos préférences. Vous pouvez vous référer à la liste ci-dessous pour vérifier à quel type de périphérique correspond chaque connecteur d'alimentation.



- Les connecteurs d'alimentation peuvent varier en fonction des différents modèles de blocs d'alimentation ROG THOR.
  - Consultez le manuel d'utilisation de votre carte mère pour plus d'informations sur l'emplacement et la façon de connecter les connecteurs d'alimentation mentionnés ci-dessous.
- Connectez le **Connecteur d'alimentation principale** 24 broches ou 20 broches au connecteur d'alimentation 24 broches ou 20 broches de la carte mère.
  - Connectez le **Connecteur d'alimentation CPU +12V** 4+4 broches à la prise d'alimentation du processeur de la carte mère.
  - Connectez le **Connecteur d'alimentation périphérique** 4 broches aux périphériques, si nécessaire.
  - Connectez le **Connecteur d'alimentation PCIE +12V** 6+2 broches à la carte graphique PCI-E.
  - Connectez le **Connecteur d'alimentation SATA** aux périphériques avec interface SATA.
4. Connectez votre bloc d'alimentation ROG THOR à une source d'alimentation en utilisant le cordon d'alimentation fourni.
  5. Faites basculer l'**interrupteur d'alimentation** sur la position "I" pour placer le bloc d'alimentation sous tension



## Consignes de sécurité

- NE JAMAIS, en aucun cas, ouvrir le bloc d'alimentation. Le faire est extrêmement dangereux en raison de la haute tension qui se trouve à l'intérieur.
- N'insérez PAS d'objets dans la grille du ventilateur ou dans la zone de ventilation du bloc d'alimentation.
- NE placez PAS d'objets devant le ventilateur ou la zone de ventilation du bloc d'alimentation qui pourraient obstruer ou restreindre la circulation de l'air.
- UTILISEZ UNIQUEMENT les câbles modulaires fournis avec le bloc d'alimentation.
- Évitez la poussière, l'humidité et les températures extrêmes. Ne placez pas le bloc d'alimentation dans une zone susceptible de devenir humide.
- Le bloc d'alimentation est destiné à être intégré dans un ordinateur et n'est pas destiné à une utilisation externe ou en extérieur.
- N'utilisez PAS de câbles provenant de tiers ou de rallonges avec cet appareil.

## Étiquettes d'avertissement



## Anmerkungen zu diesem Handbuch

Um sicherzustellen, dass Sie die richtigen Schritte ausführen, beachten Sie die folgenden Symbole, die in diesem Handbuch benutzt werden.



**GEFAHR/WARNUNG:** Informationen zur Vermeidung von Verletzungen beim Versuch, eine Aufgabe abzuschließen.



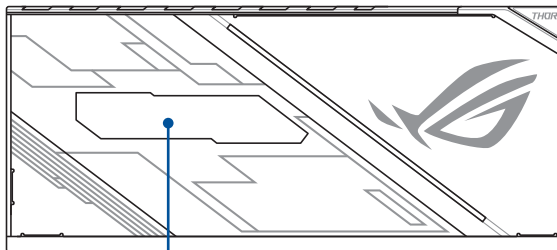
**HINWEIS:** Tipps und zusätzliche Informationen, die Ihnen helfen, die Aufgabe zu vollenden.

## Produktübersicht

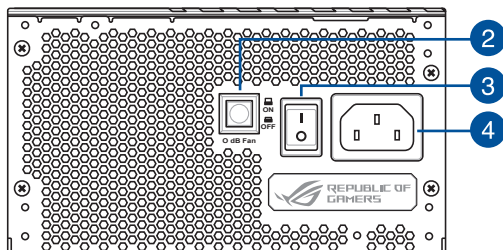


Die Abbildungen in diesem Abschnitt dienen nur der Veranschaulichung und können je nach Modell variieren.

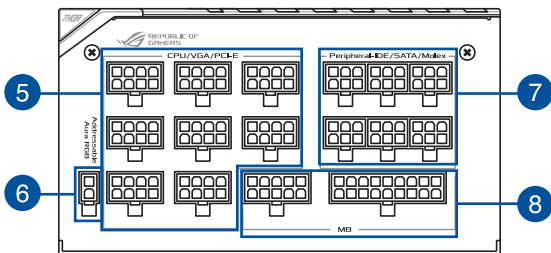
### Frontseite



## Linke Seite



## Rechte Seite



- |   |                      |   |   |
|---|----------------------|---|---|
| 1 | OLED-Betriebsanzeige | 5 | 8-polige CPU-/VGA-/PCI-E-Anschlüsse             |
| 2 | 0 dB Lüftertaste*    | 6 | Ansteuerbarer AURA RGB-Anschluss                |
| 3 | Netzschalter         | 7 | 6-polige Peripheral-IDE-/SATA-/Molex-Anschlüsse |
| 4 | Netzanschluss        | 8 | 10-polige und 18-polige MB-Anschlüsse           |

\* Durch Drücken dieser Taste wird die 0 dB Funktion abgeschaltet, so dass sich der Netzteillüfter die ganze Zeit dreht.

## Einbau Ihres ROG THOR Netzteils



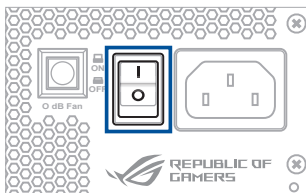
Stellen Sie vor dem Installieren oder Entfernen von Kabeln sicher, dass das System ausgeschaltet ist und sämtliche Stromkabel und angeschlossenen Geräte getrennt wurden.

1. Befolgen Sie die Anweisungen in Ihrem Gehäusehandbuch und befestigen Sie Ihr ROG THOR Netzteil mit den Montageschrauben in Ihrem Gehäuse.
2. Schließen Sie die mitgelieferten Kabel an Ihr ROG THOR Netzteil an.
3. Verbinden Sie die Stromanschlüsse nach Ihren Wünschen mit dem Motherboard und Ihren Peripheriegeräten. Sie können in der untenstehenden Liste sehen, mit welchen Geräten die Stromanschlüsse verbunden werden können.



- Die Stromanschlüsse können sich je nach Modell des ROG THOR Netzteils unterscheiden.
- Weitere Informationen zur Position der Stromanschlüsse und zu den unten erwähnten Verbindungen finden Sie im Benutzerhandbuch Ihres Motherboards.

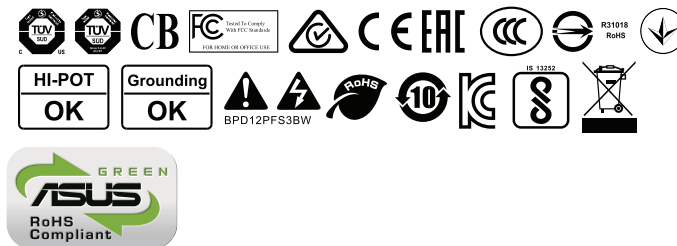
- Verbinden Sie den 24-poligen oder 20-poligen **Hauptstromanschluss** mit dem entsprechenden 24-poligen oder 20-poligen Stromanschluss auf dem Motherboard.
  - Verbinden Sie den 4+4-poligen **CPU +12V Stromanschluss** mit dem CPU-Stromsockel auf dem Motherboard.
  - Verbinden Sie den 4-poligen **Peripheriegerätstromanschluss** mit Peripheriegeräten, wenn nötig.
  - Verbinden Sie den 6+2-poligen **PCI-E +12V Stromanschluss** mit der PCI-E-Grafikkarte.
  - Verbinden Sie den **SATA-Stromanschluss** mit Geräten, die über eine Serielle ATA-Schnittstelle verfügen.
4. Schließen Sie Ihr ROG THOR Netzteil mit dem mitgelieferten Stromkabel an eine Steckdose an.
  5. Kippen Sie den **Stromschalter** in die Position "I", um Ihr Netzteil einzuschalten.



## Sicherheitsinformationen

- Öffnen Sie **UNTER KEINEN UMSTÄNDEN** das Netzteil. Dies ist aufgrund der hohen Spannungen im Inneren äußerst gefährlich.
- Stecken Sie **KEINE** Gegenstände in das Lüftergitter oder in den Belüftungsbereich des Netzteils.
- Legen Sie **KEINE** Gegenstände vor den Lüfter oder in den Belüftungsbereich des Netzteils, da dies die Luftzirkulation behindern oder einschränken kann.
- **VERWENDEN SIE NUR** die Modulkabel, die mit dem Netzteil geliefert wurden.
- Vermeiden Sie Staub, Feuchtigkeit und extreme Temperaturen. Stellen Sie das Netzteil nicht an einem Ort auf, an dem es nass werden könnte.
- Das Netzteil ist für den Einbau in einen Computer und nicht für den externen Einsatz oder die Benutzung im Freien vorgesehen.
- Verwenden Sie **KEINE** Kabel von Drittanbietern oder Verlängerungskabel zusammen mit diesem Gerät.

## Hinweisetiketten



## Note e messaggi del manuale

Per assicurarvi di portare a termine le varie operazioni nel modo corretto vi consigliamo di prendere nota dei seguenti simboli che saranno usati in questo manuale.



**AVVERTIMENTO/PERICOLO:** Messaggio contenente informazioni utili per prevenire lesioni a voi stessi durante il completamento di un'operazione.



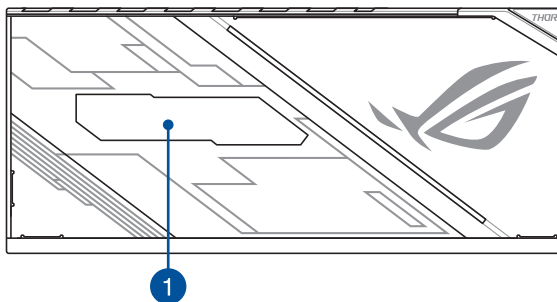
**NOTA:** Suggerimenti e informazioni aggiuntivi per il completamento di un'operazione.

## Panoramica del prodotto

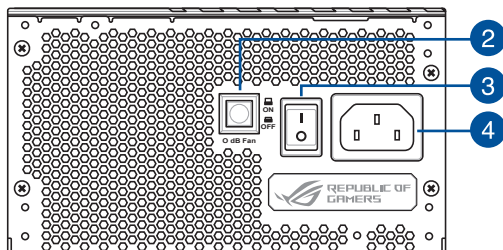


Le immagini in questa sezione hanno scopo puramente illustrativo e potrebbero variare a seconda del modello.

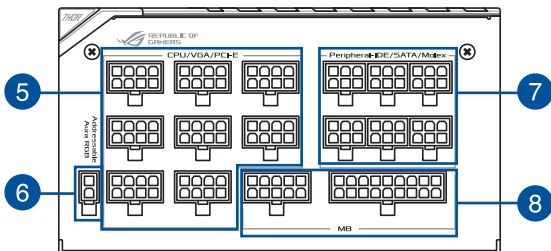
### Vista anteriore



## Vista lato sinistro



## Vista lato destro



- |          |                               |          |  |
|----------|-------------------------------|----------|--|
| <b>1</b> | Display OLED di alimentazione | <b>5</b> | Connettori 8-pin CPU / VGA / PCI-E             |
| <b>2</b> | Pulsante ventola 0 dB*        | <b>6</b> | Connettore RGB AURA indirizzabile              |
| <b>3</b> | Interruttore di alimentazione | <b>7</b> | Connettori Periferico-IDE / SATA / Molex 6-pin |
| <b>4</b> | Connettore di alimentazione   | <b>8</b> | Connettori MB 10-pin e 18-pin                  |

\* Premendo questo pulsante si disattiva la funzione 0 dB, di conseguenza la ventola PSU girerà in ogni momento.



# Installazione dell'alimentatore ROG THOR

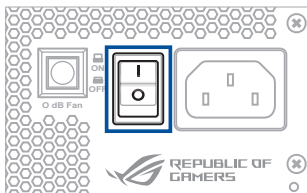


Prima di installare o rimuovere i cavi assicuratevi che il sistema sia spento, e che tutti i cavi di alimentazione di sistema e dispositivi periferici siano scollegati.

1. Seguite le istruzioni presenti sul manuale del vostro case per installare correttamente l'alimentatore ROG THOR all'interno del case con le viti in dotazione.
2. Collegate i cavi in dotazione all'alimentatore ROG THOR.
3. Collegate i connettori di alimentazione alla scheda madre e alle periferiche a seconda delle vostre preferenze. Per conoscere le tipologie dei connettori di alimentazione potete fare riferimento all'elenco seguente.



- I connettori di alimentazione potrebbero variare a seconda del modello di alimentatore ROG THOR.
  - Per ulteriori informazioni sulla posizione e sul collegamento dei connettori di alimentazione indicati di seguito fate riferimento al manuale della vostra scheda madre.
- Collegate il **Connettore di alimentazione principale** a 24 o 20 pin al connettore di alimentazione della scheda madre.
  - Collegate il **Connettore di alimentazione CPU +12V** a 4+4 pin al socket di alimentazione per la CPU sulla scheda madre.
  - Collegate il **Connettore di alimentazione periferica** a 4 pin ai dispositivi periferici se necessario.
  - Collegate il **Connettore di alimentazione PCI-E +12V** alla scheda grafica PCI-E.
  - Collegate il **Connettore di alimentazione SATA** ai dispositivi con interfaccia Serial ATA.
4. Collegate l'alimentatore ROG THOR ad una presa di corrente tramite il cavo di alimentazione in dotazione.
  5. Spostate l'**Interruttore di alimentazione** nella posizione "I" per accendere l'alimentatore.



## Informazioni sulla sicurezza

- Non aprite MAI, in nessuna circostanza, l'alimentatore. Questa procedura è molto pericolosa a causa dell'elevata tensione all'interno.
- NON inserite alcun oggetto nella griglia della ventola o nell'area di ventilazione dell'alimentatore.
- NON posizionate alcun oggetto di fronte alla ventola, o all'area di ventilazione dell'alimentatore, che potrebbe ostruire o limitare il flusso dell'aria.
- USATE SOLAMENTE i cavi modulari forniti in dotazione con l'alimentatore.
- Evitate polvere, umidità e temperature estreme. Non posizionate l'alimentatore in aree in cui potrebbe bagnarsi.
- L'alimentatore è stato progettato per essere utilizzato all'interno di un computer e non all'esterno o all'aperto.
- NON usate cavi o cavi di estensione di terze parti con questa unità.

## Etichette di conformità e avviso



## Обозначения, используемые в руководстве

В руководстве встречаются выделенные жирным шрифтом примечания и предупреждения, которые следует иметь в виду.



**ОПАСНО/ВНИМАНИЕ:** Информация о действиях, которые могут привести к бытовым травмам.



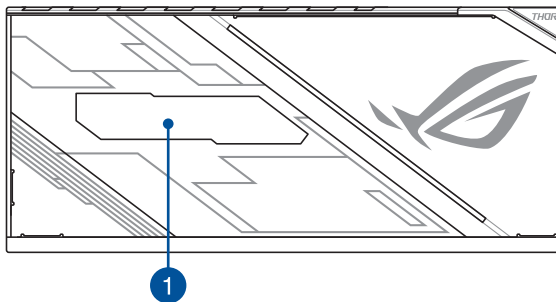
**ПРИМЕЧАНИЕ:** Советы и полезная информация, которая поможет при выполнении задач.

## Обзор продукта

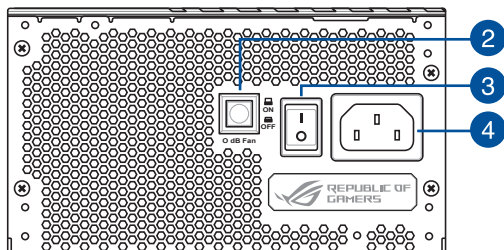


Иллюстрации в этом разделе приведены только для справки и могут отличаться в зависимости от модели.

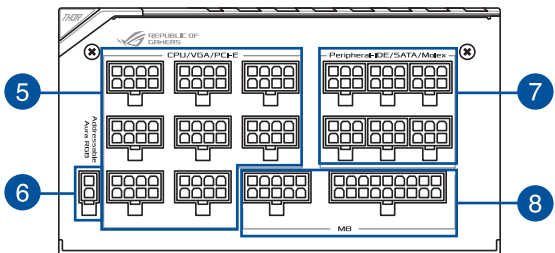
### Вид спереди



## Вид слева



## Вид справа



- |   |                          |   |   |
|---|--------------------------|---|---|
| 1 | Индикатор питания        | 5 | 8-контактный разъем CPU / VGA / PCI-E                       |
| 2 | Кнопка вентилятора 0dB * | 6 | Адресуемый разъем AURA RGB                                  |
| 3 | Кнопка питания           | 7 | 6-контактные периферийные-IDE / SATA / Molex разъемы        |
| 4 | Разъем питания           | 8 | 10-контактный и 18-контактный разъемы для материнской платы |

\* Нажатие этой кнопки отключит функцию 0dB, позволив вентилятору блока питания вращаться постоянно.

## Установка блока питания

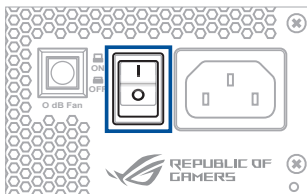


Перед подключением или отключением кабелей, убедитесь, что система выключена и питающие кабели системы и всех подключаемых устройств отключены.

1. Следуйте инструкциям из руководства пользователя корпуса для закрепления блока питания в корпусе с помощью крепежных винтов.
2. Подключите поставляемые в комплекте кабели к блоку питания.
3. Подключите разъемы питания к материнской плате и периферийным устройствам. Список устройств, к которым подключаются разъемы блока питания приведен ниже.



- Разъемы питания могут отличаться для разных моделей блоков питания.
  - Дополнительную информацию о расположении и подключении разъемов питания смотрите в руководстве пользователя материнской платы.
- Подключите 24-контактный или 20-контактный **основной разъем питания** к 24-контактному или 20-контактному разъему материнской платы.
  - Подключите 4+4-контактный разъем **разъем питания процессора 12В** к разъему питания процессора на материнской плате.
  - При необходимости подключите 4-контактный **разъем питания периферийных устройств** к периферийным устройствам.
  - Подключите 6+2-контактный разъем **разъем питания PCI-E 12В** к видеокарте PCI-E.
  - Подключите **разъем питания SATA** к устройствам с интерфейсом Serial ATA.
4. С помощью поставляемого в комплекте шнура питания подключите блок питания к источнику питания.
  5. Переместите **тумблер питания** в положение "I" для включения блока питания



## Информация о правилах безопасности

- НИКОГДА ни при каких обстоятельствах, не вскрывайте блок питания. Это чрезвычайно опасно из-за высокого напряжения внутри.
- НЕ вставляйте предметы в решетку вентилятора или отверстия для вентиляции.
- НЕ ставьте предметы перед вентилятором или вентиляционными отверстиями, которые могут воспрепятствовать или ограничить поток воздуха.
- Используйте только кабели, поставляемые в комплекте с блоком питания.
- Избегайте пыли, влажности и экстремальных температур. Не помещайте блок питания туда, где он может намочнуть.
- Блок питания предназначен для установки в компьютер и не предназначен для внешнего или вне помещений использования.
- НЕ используйте кабели или удлинители сторонних производителей.

## Значки уведомлений



## الاصطلاحات المستخدمة في هذا الدليل

للتأكد من أداء المهام المحددة بشكل صحيح، احرص على معرفة الرموز التالية المستخدمة في هذا الدليل.

**خطر/تحذير:** معلومات لتفادي حدوث إصابة عند محاولة إكمال مهمة.



**ملاحظة:** نصائح ومعلومات إضافية تساعدك على إكمال مهمة.

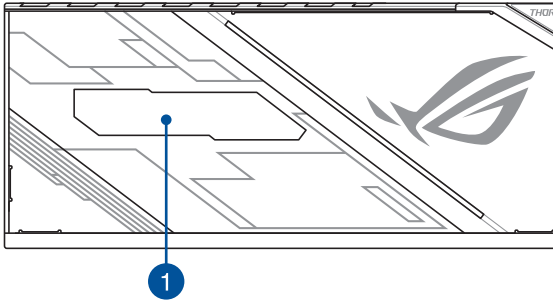


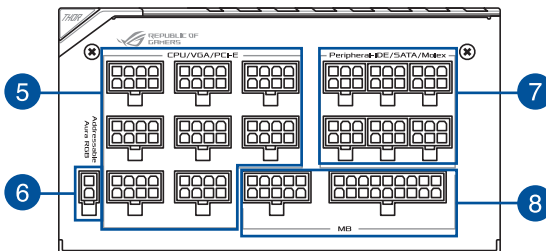
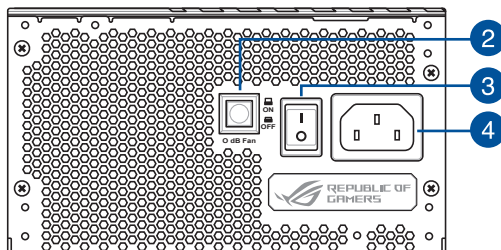
## نظرة عامة على المنتج

الصور التوضيحية المعروضة في هذا القسم معروضة كمرجع فقط وقد تختلف من طراز لآخر.



من الأمام





5 موصلات وحدة المعالجة المركزية / VGA / PCI-E ذات 8 سنون

6 موصل AURA RGB القابل للتوجيه ذي

7 موصلات الوحدة الطرفية / Peripheral-IDE / SATA / Molex ذات 6 سنون

8 موصلات MB ذات 10 سنون و18 سناً

1 شاشة تعمل بمؤشرات OLED

2 زر مروحة 0dB \*

3 مفتاح الطاقة

4 موصل الطاقة

\* يعمل الضغط على هذا الزر على إيقاف تشغيل وظيفة 0dB، مما يتيح مروحة وحدة الإمداد بالطاقة الدوران دوماً.



## تركيب وحدة الإمداد بالطاقة ROG THOR

قبل تركيب الكبلات أو إزالتها، تأكد من إيقاف تشغيل النظام ومن فصل جميع كبلات الطاقة الخاصة بالنظام وكل الأجهزة المتصلة به.



١. اتبع الاتجاهات الموضحة بدليل الهيكل وثبت وحدة الإمداد بالطاقة ROG THOR بالهيكل مستخدماً براغي التثبيت.

٢. وصل الكبلات المرفقة بوحدة الإمداد بالطاقة ROG THOR.

٣. وصل موصلات الطاقة باللوحة الأم والأجهزة الطرفية حسب ما تفضله. يمكنك الرجوع إلى القائمة أدناه للتحقق من موصل الطاقة الذي يمكن توصيله بكل جهاز.

• قد تختلف موصلات الطاقة حسب طراز وحدة الإمداد بالطاقة ROG THOR.

• ارجع إلى دليل المستخدم الخاص باللوحة الأم لمزيد من المعلومات حول مكان وطريقة توصيل موصلات الطاقة المذكورة أدناه.



• وصل موصل الطاقة الرئيسي ذي 24 سنأ أو 20 سنأ بموصل اللوحة الأم ذي 24 سنأ أو 20 سنأ.

• وصل موصل الطاقة ذي 4+4 سنون الخاص بوحدة المعالجة المركزية ذات 12 فولت بمقياس طاقة وحدة المعالجة المركزية الموجود على اللوحة الأم.

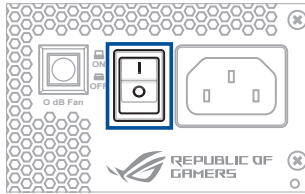
• وصل موصل الطاقة للأجهزة الطرفية ذي 4 سنون بالأجهزة الطرفية إن كنت بحاجة لها.

• وصل موصل الطاقة ذي 2+6 سنون الخاص بـ PCI-E ذي 12 فولت ببطاقة الرسومات PCI-E.

• وصل موصل الطاقة SATA بالأجهزة ذات واجهة Serial ATA.

٤. وصل وحدة الإمداد بالطاقة ROG THOR بمصدر طاقة مستخدماً سلك الطاقة المرفق.

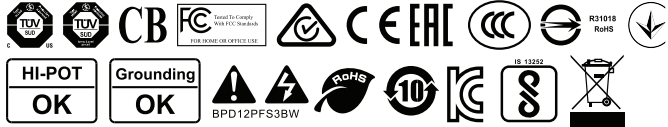
٥. لف مفتاح الطاقة على وضع "I" لتشغيل وحدة الإمداد بالطاقة



## معلومات السلامة

- لا تفتح مطلقًا وحدة الإمداد بالطاقة لأي سبب من الأسباب؛ فهذا الأمر في غاية الخطورة نتيجة لوجود جهد كهربائي عالي داخل الوحدة.
- لا تدخل أي شيء داخل شبكة المروحة أو منطقة التهوية الخاصين بوحدة الإمداد بالطاقة.
- لا تضع أي شيء قد يعيق أو يقيد تدفق تيار الهواء أمام المروحة أو منطقة التهوية الخاصين بوحدة الإمداد بالطاقة.
- لا تستخدم إلا الكابلات القياسية المرفقة مع وحدة الإمداد بالطاقة.
- تجنب الغبار والرطوبة ودرجات الحرارة العالية أو المنخفضة للغاية. لا تضع وحدة الإمداد بالطاقة بأي مكان قد تصبح مبتلة به.
- وحدة الإمداد بالطاقة معدة للاتصال بحاسوب، وغير مخصصة للاستخدام الخارجي أو خارج المباني.
- لا تستخدم أي كبلات مصنعة من قبل جهات أخرى أو كبلات تمديد مع هذه الوحدة.

## ملصقات الملاحظة



## Convenções usadas neste guia

Para garantir que você executa determinadas tarefas corretamente, tome nota dos seguintes símbolos utilizados ao longo deste manual.



**PERIGO/AVISO:** Informações para prevenir lesões a si mesmo quando tentar completar uma tarefa.



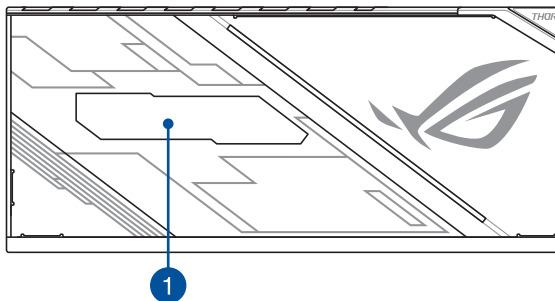
**NOTA:** Dicas e informações adicionais para ajudar você a completa uma tarefa.

## Visão geral do produto

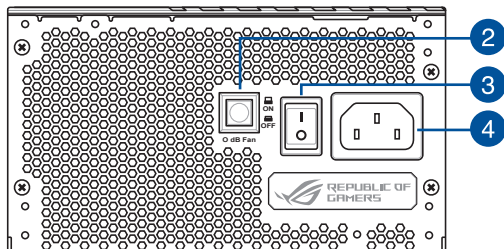


As ilustrações nesta seção são apenas para referência e podem variar entre modelos.

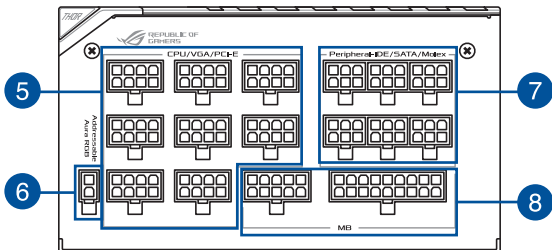
### Vista frontal



## Vista esquerda



## Vista direita



- |   |                         |   |  |
|---|-------------------------|---|--|
| 1 | Visor OLED de poder     | 5 | 8-pin CPU / VGA / PCI-E conectores             |
| 2 | 0 dB Fan button*        | 6 | Conector de RGB endereçáveis de AURA           |
| 3 | Interruptor             | 7 | 6-pin Peripheral-IDE / SATA / conectores Molex |
| 4 | Conector de alimentação | 8 | conectores de 10 pinos e pinos 18 MB           |

\* Pressionar este botão irá desligar a função de 0dB, permitindo que o fã PSU a girar em todos os momentos.

## Instalando sua Fonte de Alimentação ROG THOR

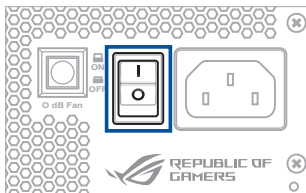


Antes de instalar ou remover os cabos, certifique-se de que o sistema está desligado, e todos os cabos de alimentação do sistema e todos os dispositivos a ele ligados são desligados.

1. Siga as instruções do seu manual de chassis e garantir a sua fonte de alimentação ROG THOR em seu chassis através dos parafusos de montagem.
2. Conecte os cabos empacotados à sua fonte de alimentação ROG THOR.
3. Ligue os conectores de alimentação para sua placa-mãe e dispositivos periféricos de acordo com sua preferência. Consulte a lista abaixo para verificar quais os dispositivos que cada conector de energia pode ser ligado.



- Os conectores de alimentação pode variar entre diferentes modelos de Fonte de Alimentação ROG THOR Unidades.
  - Consulte o manual do utilizador da sua placa-mãe para obter mais informações sobre o local e ligar os conectores de alimentação abaixo mencionados.
- Ligue o pino 20 24 ou pino do **Conector de Alimentação** Principal ao conector de alimentação de 24 pinos ou 20 pinos da placa-mãe.
  - Ligue o pino 4 +4 da **CPU +12V Conector de Alimentação** à tomada de energia do CPU na placa-mãe.
  - Ligue o pino 4- do **Conector de Alimentação** Periférico aos dispositivos periféricos, se necessário.
  - Ligue o pino 6 +2 do **Conector de Alimentação PCI-E +12V** à placa gráfica PCI-E.
  - Ligue o **Conector de Alimentação SATA** aos dispositivos com uma interface serial ATA.
4. Ligue sua Fonte de Alimentação ROG THOR a uma fonte de alimentação usando o cabo de alimentação fornecido.
  5. Gire a **Chave de Energia** para a posição **"I"** para ligar a fonte de alimentação



## Informações de segurança

- Nunca, sob quaisquer circunstâncias, abra a fonte de alimentação. Isto é extremamente perigoso devido a alta tensão dentro.
- Não introduza quaisquer objetos a grelha do ventilador ou a área de ventilação da fonte de alimentação.
- Não coloque quaisquer objetos na frente do ventilador ou a área de ventilação da fonte de alimentação que podem obstruir ou restringir o fluxo de ar.
- Utilize apenas os cabos modulares, junto com a fonte de alimentação.
- Evite poeira, umidade e extremos de temperatura. Não coloque a unidade de alimentação de energia onde possa ficar molhada.
- A unidade de alimentação é para integração em um computador e não para uso externo ou ao ar livre.
- Não utilize quaisquer terceiros cabos ou cabos de extensão com esta unidade.

## Etiquetas de aviso



## Korištene konvencije u ovom vodiču

Da biste određene postupke ispravno proveli, pripazite na sljedeće simbole u priručniku.



**OPASNOST/UPOZORENJE:** Informacije za sprečavanje ozljeda kod izvršavanja zadatka.



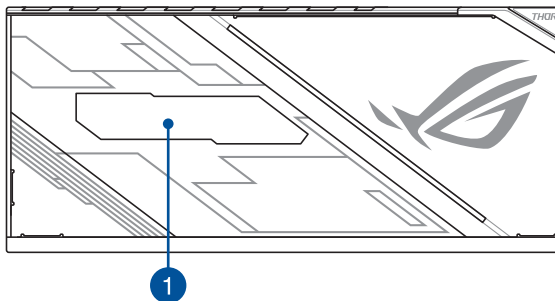
**NAPOMENA:** Savjeti i dodatne informacije koje će pomoći u dovršenju zadatka.

## Pregled proizvoda

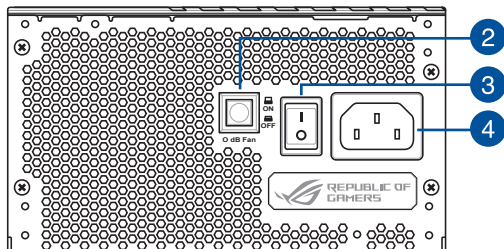


Slika uređaja služi samo kao referenca. Stvarne specifikacije proizvoda mogu se razlikovati ovisno o modelu.

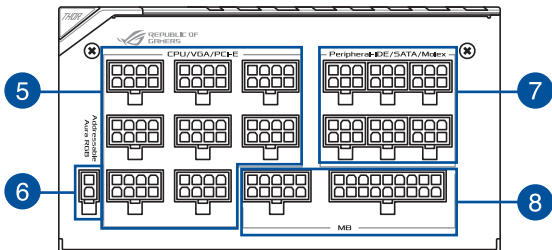
## Pogled sprijeda



## Pogled slijeva



## Pogled zdesna



- |   |                          |   |  |
|---|--------------------------|---|--|
| 1 | OLED zaslon napajanja    | 5 | 8-polni CPU / VGA / PCI-E konektori            |
| 2 | 0 dB gumb za ventilator* | 6 | AURA RGB konektor s adresiranjem               |
| 3 | Glavni prekidač          | 7 | 6-polni periferni-IDE / SATA / Molex konektori |
| 4 | Priključak za napajanje  | 8 | 10-polni i 18-polni MB konektori               |

\* Pritiskom ovog gumba isključit će se funkcija 0 dB, omogućujući cijelo vrijeme vrtnju ventilatora za PSU.



## Ugradnja ROG THOR jedinice izvora napajanja

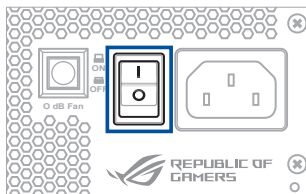


Prije ugradnje ili uklanjanja kabela, pobrinite se da sustav bude isključen i da svi kabeli napajanja za sustav i svi priključeni uređaji budu iskopčani.

1. Pratite upute u priručniku kućišta i pričvrstite ROG THOR jedinicu izvora napajanja u kućište koristeći vijke za ugradnju.
2. Povežite isporučene kabele na ROG THOR jedinicu izvora napajanja.
3. Povežite priključke napajanja na matičnu ploču i periferne uređaje u skladu s vašim željama. Možete pogledati popis u nastavku da biste provjerili na koje uređaje se pojedini priključak napajanja može povezati.



- Priključci napajanja mogu se razlikovati prema modelima ROG THOR jedinici izvora napajanja.
  - Pogledajte korisnički priručnik za matičnu ploču za više informacija o lokaciji i povezivanju prethodno spomenutih priključaka za napajanje.
- Povežite 24-polni ili 20-polni **Priključak napajanja** na 24-polni ili 20-polni priključak za napajanje na matičnoj ploči.
  - Povežite 4+4 polni **CPU +12 V priključak napajanja** na priključak napajanja za CPU na matičnoj ploči.
  - Povežite 4-polni **Priključak napajanja za vanjske uređaje** na periferne uređaje, prema potrebi.
  - Povežite 6+2 polni **PCI-E +12 V priključak napajanja** na PCI-E grafičku karticu.
  - Povežite **SATA priključak napajanja** uređaje sa Serial ATA sučeljem.
4. Povezivanje ROG THOR jedinice izvora napajanja u izvor napajanja koristeći isporučeni kabel napajanja.
  5. Okrenite **Prekidač za napajanje** na položaj "I" za uključivanje jedinice za napajanje.



## Obavijesti o sigurnosti

- NIKADA, ni pod kojim okolnostima ne otvarajte jedinicu napajanja. To je iznimno opasno zbog visokog napona unutar nje.
- NEMOJTE gurati nikakve predmete u rešetku ventilatora ili u područje ventilacije jedinice za napajanje.
- NEMOJTE stavljati nikakve predmete ispred ventilatora ili u područje ventilacije jedinice za napajanje koji bi mogli ograničiti strujanje zraka.
- KORISTITE SAMO modularne kabele koje ste dobili s jedinicom za napajanje.
- Izbjegavajte prašinu, vlažnost i ekstremne temperature. Jedinicu za napajanje nemojte postavljati u područja koja mogu postati mokra.
- Jedinica za električno napajanje predviđena je za ugradnju u računalo i ne smije se koristiti za vanjsko ili korištenje na otvorenom prostoru.
- NEMOJTE koristiti kabele drugih proizvođača ili predužne kabele za ovaj uređaj.

## Naljepnice s obavijestima



## Konvence použité v této příručce

Abyste určité úkony prováděli správně, povšimněte si následujících symbolů používaných v této příručce.



**NEBEZPEČÍ/VAROVÁNÍ:** Informace pro předcházení úrazům při provádění úkolu.



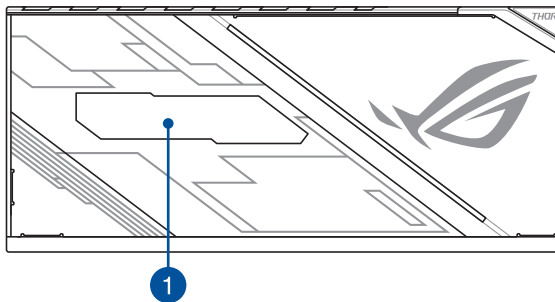
**POZNÁMKA:** Tipy a další informace, které se hodí při provádění úkolu.

## Popis produktu

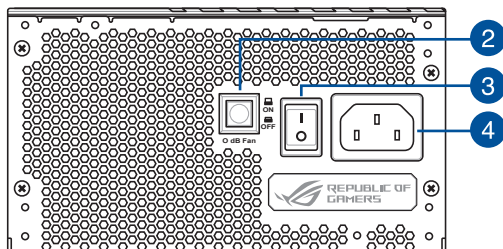


Ilustrace v této části jsou pouze příkladové a mohou se v rámci modelů lišit.

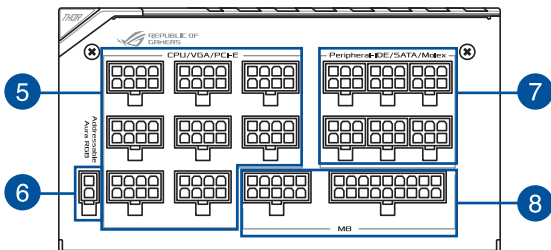
### Přední



## Náhled zleva



## Náhled zprava



- |   |                            |   |  |
|---|----------------------------|---|--|
| 1 | Displej OLED               | 5 | Konektory procesoru/VGA/PCI-E s 8 piny       |
| 2 | Tlačítko ventilátoru 0 dB* | 6 | Konektor AURA RGB s možností adresy          |
| 3 | Vypínač                    | 7 | Konektory periferie IDE/SATA/Molex se 6 piny |
| 4 | Napájecí konektor          | 8 | Konektory MB s 10 a 18 piny                  |

\* Stisknutím tohoto tlačítka vypnete funkci 0 dB a umožníte ventilátoru napájecího zdroje se otáčet kdykoli.

# Instalace zdroje napájení ROG THOR

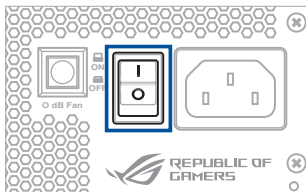


Před instalováním nebo odpojováním kabelů zkontrolujte, zda je systém vypnutý a zda jsou odpojeny všechny napájecí kabely pro systém a všechna připojená zařízení.

1. Postupujte podle pokynů v návodu k vaší skříni a připevněte zdroj napájení ROG THOR do skříňe s použitím montážních šroubků.
2. Připojte dodané kabely ke zdroji napájení ROG THOR.
3. Připojte napájecí konektory k základní desce a periferním zařízením podle vlastních preferencí. V seznamu níže je uvedeno jaká zařízení lze připojit k jednotlivým napájecím konektorům.



- Napájecí konektory se mohou lišit podle modelů zdrojů napájení ROG THOR.
  - Další informace o umístění a zapojení následujících napájecích konektorů najdete v návodu na použití vaší základní desky.
- Připojte 24kolíkový nebo 20kolíkový **hlavní napájecí konektor** k 24kolíkovému nebo 20kolíkovému napájecímu konektoru základní desky.
  - Připojte 4+4kolíkový **napájecí konektor CPU +12V** k napájecí zásuvce CPU na základní desce.
  - Podle potřeby připojte 4kolíkový **konektor napájení periférií** k periferním zařízením.
  - Připojte 6+2kolíkový **napájecí konektor PCI-E +12V** ke grafické kartě PCI-E.
  - Připojte **napájecí konektor SATA** k zařízením s rozhraním Serial ATA.
4. Připojte zdroj napájení ROG THOR ke zdroji napájení pomocí dodaného napájecího kabelu.
  5. Přesunutím **vypínače** do polohy „I“ zapněte zdroj napájení.





## Conventies die in deze handleiding worden gebruikt

Om te verzekeren dat u bepaalde taken juist uitvoert, dient u op de volgende symbolen die in deze handleiding worden gebruikt, te letten.



**GEVAAR/WAARSCHUWING:** Informatie om lichamelijke letsels te voorkomen wanneer u een taak probeert uit te voeren.



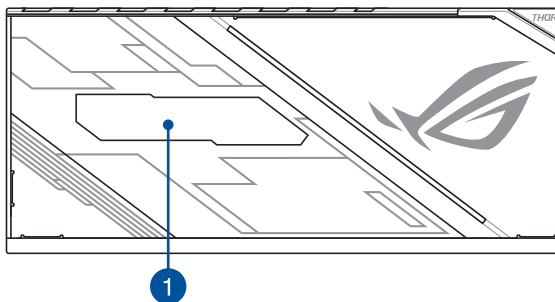
**OPMERKING:** Tips en aanvullende informatie om u te helpen bij het voltooien van uw taak.

## Productoverzicht

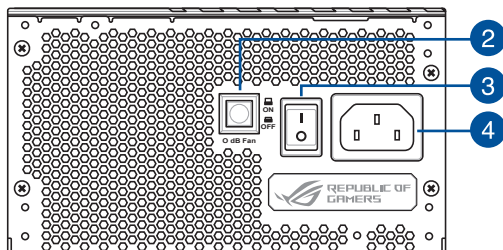


De afbeeldingen in deze sectie zijn uitsluitend bedoeld als referentie en kunnen verschillen tussen modellen.

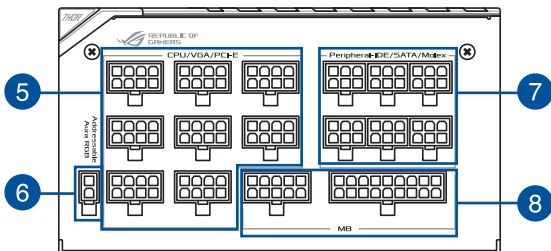
### Voor



## Zijaanzicht links



## Zijaanzicht rechts



- |   |                      |   |  |
|---|----------------------|---|--|
| 1 | Krchtig OLED-scherm  | 5 | 8-pins CPU- /VGA- / PCI-E-aansluitingen                  |
| 2 | 0 dB ventilatorknop* | 6 | Adresseerbare AURA RGB-aansluiting                       |
| 3 | Voedingsschakelaar   | 7 | 6-pins randapparatuur IDE- / SATA- / Molex-aansluitingen |
| 4 | Voedingsaansluiting  | 8 | 10-pins en 18-pins moederbordaansluitingen               |

\* Als u op deze knop drukt, wordt de 0dB-functie uitgeschakeld, zodat de PSU-ventilator altijd kan draaien.



## De ROG THOR-voedingseenheid installeren



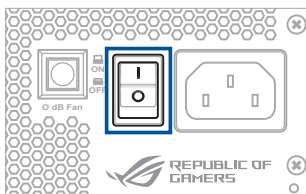
Voordat u kabels installeert of verwijdert, moet u controleren of het systeem is uitgeschakeld en of alle voedingskabels voor het systeem en alle aangesloten apparaten zijn losgekoppeld.

1. Volg de richtlijnen van uw behuizingshandleiding en maakt uw ROG THOR-voedingseenheid vast in de behuizing met de montageschroeven.
2. Sluit de meegeleverde kabels aan op uw ROG THOR-voedingseenheid.
3. Sluit de voedingsaansluitingen aan op uw moederbord en de randapparaten volgens uw voorkeur. U kunt de onderstaande lijst raadplegen om te controleren op wel apparaat elke voedingsaansluiting kan worden aangesloten.



- De voedingsaansluitingen kunnen verschillen afhankelijk van de verschillende modellen van de ROG THOR-voedingseenheden.
- Raadpleeg de handleiding van uw moederbord voor meer informatie over de locatie en het aansluiten van de hieronder vermelde aansluitingen.

- Sluit de 24-pins of 20-pins **hoofdvoedingsaansluiting** aan op de 24-pins of 20-pins voedingsaansluiting op het moederbord.
  - Sluit de 4+4 pins **CPU +12V voedingsaansluiting** aan op de CPU-voedingssockets op het moederbord.
  - Sluit de 4-pins **voedingsaansluiting voor het randapparaat** indien nodig aan op de gewenste randapparaten.
  - Sluit de 6+2-pins **PCI-E +12V voedingsaansluiting** aan op de PCI-E grafische kaart.
  - Sluit de **SATA-voedingsaansluiting** aan op apparaten met een seriële ATA-interface.
4. Sluit de ROG THOR-voedingseenheid aan op een stroombron via de meegeleverde voedingskabel.
  5. Zet de **voedingsschakelaar** op de positie "I" om uw voedingseenheid in te schakelen.



## Veiligheidsinformatie

- Open de voedingseenheid **NOOIT**, onder welke omstandigheden ook. Dit is extreem gevaarlijk door de hoge spanning binnenin.
- Stop **GEEN** objecten in het ventilatorrooster of het ventilatiegebied van de voedingseenheid.
- Plaats **GEEN** objecten voor de ventilator of het ventilatiegebied van de voeding waardoor de luchtstroom zou worden gehinderd of beperkt.
- **GEBRUIK ALLEEN** de modulaire kabels die bij de voedingseenheid zijn geleverd.
- Vermijd stof, vochtigheid en extreme temperaturen. Plaats de voedingseenheid niet op een plaats waar deze nat kan worden.
- De voedingseenheid is voor integratie in een computer en is niet bedoeld voor extern gebruik of gebruik buitenshuis.
- Gebruik **GEEN** kabels van derden of verlengkabels met deze eenheid.

## Waarschuwinglabels



## Συμβάσεις που χρησιμοποιούνται σε αυτόν τον οδηγό

Για να σιγουρευτείτε για την σωστή εκτέλεση συγκεκριμένων εργασιών, σημειώστε τα ακόλουθα σύμβολα τα οποία χρησιμοποιούνται σε ολόκληρο το εγχειρίδιο.



**ΚΙΝΔΥΝΟΣ/ΠΡΟΕΙΔΟΠΟΙΗΣΗ:** Οδηγίες για αποφυγή τραυματισμού καθώς προσπαθείτε να ολοκληρώσετε μια εργασία.



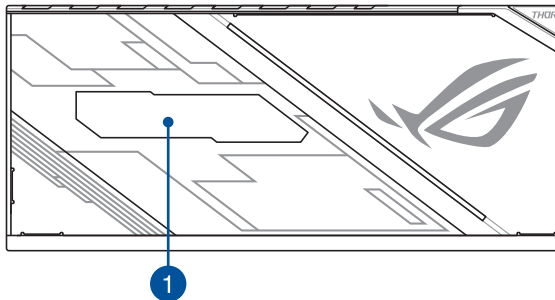
**ΣΗΜΕΙΩΣΗ:** Συμβουλές και πρόσθετες πληροφορίες που θα σας βοηθήσουν να ολοκληρώσετε μια εργασία.

## Επισκόπηση προϊόντος

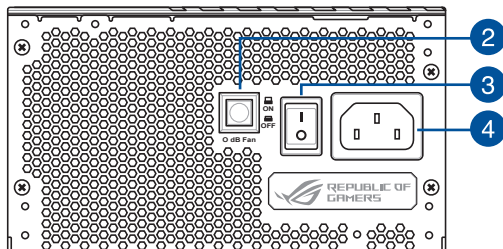


Οι εικόνες σε αυτή την ενότητα είναι μόνο για αναφορά και ενδέχεται να διαφέρουν ανάλογα με το μοντέλο.

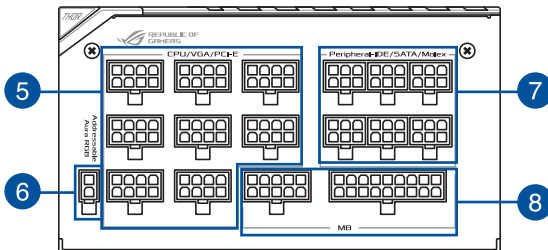
### Μπροστινή πλευρά



## Αριστερή όψη



## Δεξιά όψη



- |   |                        |   |   |
|---|------------------------|---|---|
| 1 | Οθόνη OLED             | 5 | Σύνδεσμοι 8-pin CPU / VGA / PCI-E             |
| 2 | Κουμπί ανεμιστήρα 0dB* | 6 | Διευθισιοδοτούμενος σύνδεσμος AURA RGB        |
| 3 | Διακόπτης λειτουργίας  | 7 | Σύνδεσμοι 6-pin Peripheral-IDE / SATA / Molex |
| 4 | Σύνδεσμος τροφοδοσίας  | 8 | Σύνδεσμοι 10-pin και 18-pin MB                |

\* Το πάτημα αυτού του κουμπιού απενεργοποιεί τη λειτουργία 0dB, επιτρέποντας στον ανεμιστήρα της PSU να λειτουργεί συνεχώς.

# Εγκατάσταση της μονάδας τροφοδοσίας ROG THOR



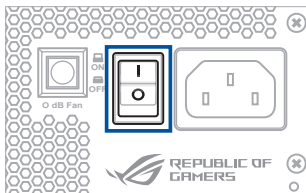
Πριν εγκαταστήσετε ή αφαιρέσετε τα καλώδια, βεβαιωθείτε ότι το σύστημα είναι απενεργοποιημένο και ότι όλα τα καλώδια τροφοδοσίας του συστήματος και όλων των συνδεδεμένων συσκευών έχουν αποσυνδεθεί.

1. Ακολουθήστε τις οδηγίες του εγχειριδίου του πλαισίου σας και ασφαλίστε τη μονάδα τροφοδοσίας ROG THOR στο πλαίσιο χρησιμοποιώντας τις βίδες στερέωσης.
2. Συνδέστε τα παρεχόμενα καλώδια στη μονάδα τροφοδοσίας ROG THOR.
3. Συνδέστε τους συνδέσμους τροφοδοσίας στη μητρική πλακέτα και τις περιφερειακές συσκευές σύμφωνα με τις προτιμήσεις σας. Μπορείτε να ανατρέξετε στην παρακάτω λίστα για να ελέγξετε τις συσκευές στις οποίες μπορεί να συνδεθεί κάθε σύνδεσμος τροφοδοσίας.



- Οι σύνδεσμοι τροφοδοσίας μπορεί να διαφέρουν μεταξύ των διαφορετικών μοντέλων του τροφοδοτικού ROG THORM ονάδες.
- Ανατρέξτε στο εγχειρίδιο χρήσης της μητρικής πλακέτας για περισσότερες πληροφορίες σχετικά με την τοποθεσία και τη σύνδεση των συνδέσμων τροφοδοσίας που αναφέρονται παρακάτω.

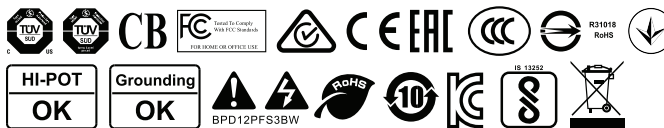
- Συνδέστε τον **κεντρικό σύνδεσμο τροφοδοσίας** 24 ακίδων ή 20 ακίδων στον σύνδεσμο τροφοδοσίας 24 ή 20 ακίδων της μητρικής πλακέτας.
  - Συνδέστε τον **σύνδεσμο τροφοδοσίας 4+4 ακίδων CPU +12V** στην υποδοχή τροφοδοσίας της CPU στη μητρική πλακέτα.
  - Συνδέστε τον **περιφερειακό σύνδεσμο τροφοδοσίας** 4 ακίδων στις περιφερειακές συσκευές, εάν χρειάζεται.
  - Συνδέστε τον **σύνδεσμο τροφοδοσίας PCI-E +12V** 6+2 ακίδων στην κάρτα γραφικών PCI-E.
  - Συνδέστε τον **σύνδεσμο τροφοδοσίας SATA** σε συσκευές με διασύνδεση Serial ATA.
4. Συνδέστε τη μονάδα τροφοδοσίας ROG THOR σε μια πηγή τροφοδοσίας χρησιμοποιώντας το παρεχόμενο καλώδιο τροφοδοσίας.
  5. Θέστε τον **διακόπη λειτουργίας** στη θέση "I" για να ενεργοποιήσετε τη μονάδα τροφοδοσίας.



## Πληροφορίες για την ασφάλεια

- ΠΟΤΕ, σε καμία περίπτωση, μην ανοίγετε το τροφοδοτικό. Αυτό είναι εξαιρετικά επικίνδυνο λόγω της υψηλής τάσης στο εσωτερικό του.
- ΜΗΝ εισαγάγετε αντικείμενα στο πλέγμα του ανεμιστήρα ή στην περιοχή εξαερισμού του τροφοδοτικού.
- ΜΗΝ τοποθετείτε αντικείμενα μπροστά από τον ανεμιστήρα ή την περιοχή εξαερισμού του τροφοδοτικού που μπορεί να εμποδίσουν ή να περιορίσουν τη ροή του αέρα.
- ΧΡΗΣΙΜΟΠΟΙΕΙΤΕ ΜΟΝΟ τα αρθρωτά καλώδια που συνοδεύουν το τροφοδοτικό.
- Να αποφεύγετε τη σκόνη, την υγρασία και τις ακραίες θερμοκρασίες. Μην τοποθετείτε το τροφοδοτικό σε οποιαδήποτε περιοχή όπου θα μπορούσε να βραχεί.
- Το τροφοδοτικό προορίζεται για ενσωμάτωση σε υπολογιστή και δεν προορίζεται για εξωτερική χρήση ή χρήση σε εξωτερικούς χώρους.
- ΜΗΝ χρησιμοποιείτε καλώδια τρίτων ή καλώδια επέκτασης με αυτή τη μονάδα.

## Τηρείτε τις ειδοποιήσεις στις ετικέτες



## A kézikönyvben felhasznált konvenciók

Bizonyos feladatok helyes végrehajtásának biztosítása érdekében, vegye figyelembe az alábbi szimbólumokat az útmutató egészében.



**VESZÉLY/FIGYELMEZTETÉS:** Tájékoztató a feladatvégzés közbeni sérülések elkerülése érdekében.



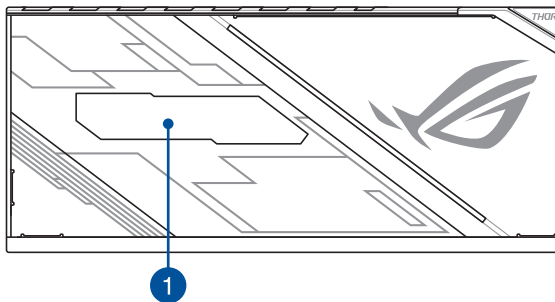
**MEGJEGYZÉS:** Típek és további tájékoztatás a feladatok végrehajtásához.

## A termék áttekintése

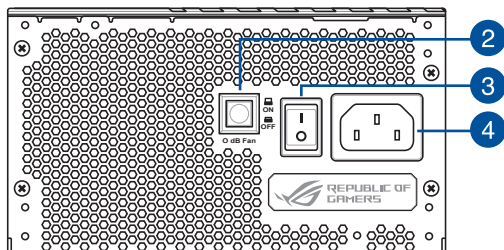


A fejezet illusztrációi csak referencia jellegűek és modellenként különbözőek lehetnek.

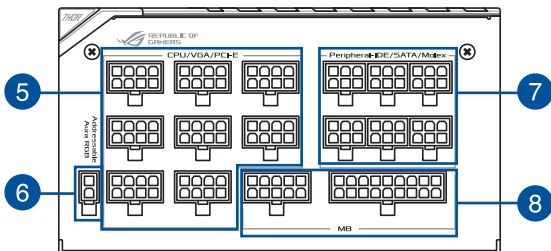
### Előnézet



## Bal oldalnézet



## Jobb oldalnézet



- |   |                        |   |   |
|---|------------------------|---|---|
| 1 | OLED tápkijelző        | 5 | 8 pines CPU / VGA / PCI-E csatlakozók             |
| 2 | 0 dB ventilátor gomb * | 6 | Programozható AURA RGB csatlakozók                |
| 3 | Főkapcsoló             | 7 | 6 pines perifériás IDE / SATA / Molex csatlakozók |
| 4 | Tápcsatlakozó          | 8 | 10 pines és 18 pines alaplapi csatlakozók         |

\* A gomb megnyomásával kikapcsolja a 0 dB funkciót, ezzel engedélyezve a tápegység ventilátoroknak, hogy folyamatosan forogjanak.



## A ROG THOR tápegység szerelése

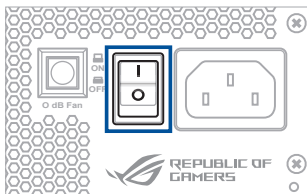


Kábelek szerelése vagy eltávolítása előtt győződjön meg, hogy a rendszer ki van kapcsolva és a rendszer minden tápkábele és minden csatlakoztatott eszköz ki van húzva.

1. Kövesse a számítógépház kézikönyvének utasításait és rögzítse a ROG THOR tápegységet a házba a rögzítő csavarok segítségével.
2. Csatlakoztassa a tartozék kábeleket a ROG THOR tápegységhez.
3. Csatlakoztassa a tápcsatlakozókat az alaplaphoz és igény szerint a perifériás eszközhöz. Tanulmányozhatja az alábbi listát, hogy ellenőrizze melyik eszköz tápcsatlakozója csatlakoztatható.



- A tápcsatlakozók különbözhetnek a különböző ROG THOR tápegység modelleknél.
  - Tanulmányozza az alaplap felhasználói kézikönyvét, hogy bővebb információkat tudjon meg az alább említett tápcsatlakozók helyzetéről és csatlakoztatásáról.
- Csatlakoztassa a 24 pines vagy 20 pines **Fő tápcsatlakozót** az alaplap 24 pines vagy 20 pines tápcsatlakozójához.
  - Csatlakoztassa a 4+4 pines **CPU +12V tápcsatlakozót** a CPU alaplapi tápcsatlakozójához.
  - Csatlakoztassa a 4 pines **Perifériás tápcsatlakozót** a perifériás eszközökhöz ha szükséges.
  - Csatlakoztassa a 6+2 pines **PCI-E +12V tápcsatlakozót** a PCI-E grafikus kártyához.
  - Csatlakoztassa a **SATA tápcsatlakozót** a Serial ATA eszközök interfészéhez.
4. Csatlakoztassa a ROG THOR tápegységet a tápforráshoz a tartozék tápkábelrel.
  5. Kapcsolja a **Tápkapcsolót** az „I” helyzetbe hogy bekapcsolja a tápegységet.



## Biztonsági információ

- SOHA, semmilyen körülmények között ne nyissa fel a tápegységet. Ez nagyon veszélyes a benne levő magasfeszültség miatt.
- NE dugjon be semmilyen tárgyat a ventilátor szellőzőrésein vagy a tápegység szellőző felületén.
- **NE** helyezzen tárgyakat a tápegység ventilátorára vagy a szellőző nyílása elé, amely elfedheti vagy akadályozhatja a légáramlást.
- **KIZÁRÓLAG** a tartozék moduláris kábeleket használja a tápegységgel.
- Kerülje a port, nedvességet és extrém hőmérsékletet. Ne helyezze a tápegységet olyan helyre ahol nedves lehet.
- A tápegység egy számítógépbe való beszerelésre készült és nem külső vagy kültéri felhasználásra.
- NE használja harmadik fél kábeleit vagy hosszabítókábeleket ehhez az egységhez.

## Megjegyzés címkék



## 이 설명서에서 사용되는 표기 규칙

특정 작업을 올바르게 수행하려면 이 설명서 전체에서 사용되는 다음 기호에 유의하십시오.



**위험/경고:** 작업을 완료하려 할 때 상해를 방지하기 위한 정보.



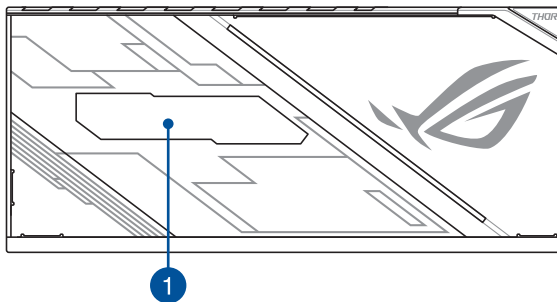
**참고:** 작업 완료에 도움이 되는 팁 및 추가 정보.

## 제품 개요

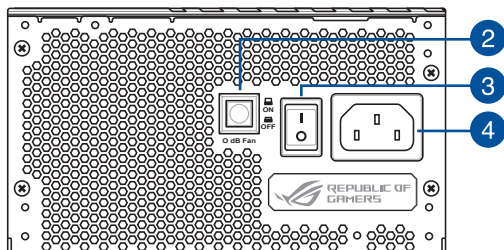


이 절에 사용된 그림은 참조용으로만 사용되었으며 실제 모델들 사이에는 차이가 있을 수 있습니다.

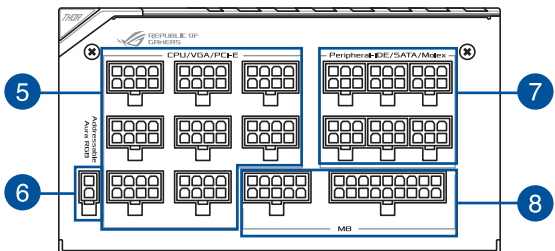
## 전면 패널



## 좌측면도



## 우측면도



- |   |               |   |                            |
|---|---------------|---|----------------------------|
| 1 | OLED 전원 디스플레이 | 5 | 8핀 CPU/VGA/PCI-E 커넥터       |
| 2 | 0 dB 팬 버튼*    | 6 | 주소 지정이 가능한 AURA RGB 커넥터    |
| 3 | 전원 스위치        | 7 | 6핀 주변장치 IDE/SATA/Molex 커넥터 |
| 4 | 전원 커넥터        | 8 | 10핀 및 18핀 메인보드 커넥터         |

\* 이 버튼을 누르면 0 dB 기능이 꺼져 PSU 팬이 계속 회전하게 됩니다.

## ROG THOR 전원 공급장치 설치하기



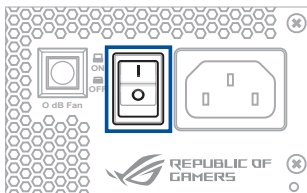
케이블을 설치하거나 제거하기 전에 시스템이 꺼져 있고 시스템 및 이와 연결된 모든 장치의 전원 케이블을 뽑았는지 확인합니다.

1. 새시 설명서의 지침에 따라 장착 나사를 사용하여 ROG THOR 전원 공급장치를 새시에 고정합니다.
2. 제품과 함께 제공된 케이블을 ROG THOR 전원 공급장치에 연결합니다.
3. 사용자가 원하는 대로 마더보드와 주변장치에 전원 커넥터를 연결합니다. 각 전원 커넥터를 연결할 수 있는 장치를 확인하려면 아래 목록을 참조하십시오.



- 전원 커넥터는 ROG THOR 전원 공급장치의 모델에 따라 다를 수 있습니다.
- 아래에 언급된 전원 커넥터의 위치 및 연결에 대한 자세한 내용은 마더보드의 사용 설명서를 참조하십시오.

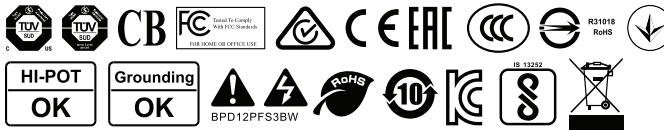
- 24핀 또는 20핀 **주전원 커넥터**를 마더보드의 24핀 또는 20핀 전원 커넥터에 연결합니다.
  - 4+4핀 **CPU +12V 전원 커넥터**를 마더보드의 CPU 전원 소켓에 연결합니다.
  - 필요한 경우 4핀 **주변장치용 전원 커넥터**를 주변장치에 연결합니다.
  - 6+2핀 **PCI-E +12V 전원 커넥터**를 PCI-E 그래픽 카드에 연결합니다.
  - **SATA 전원 커넥터**를 직렬 ATA 인터페이스 장치에 연결합니다.
4. 제품과 함께 제공된 전원 코드를 사용하여 ROG THOR 전원 공급장치를 전원에 연결합니다.
  5. **전원 스위치**를 "I" 위치로 돌려 전원 공급장치를 켭니다.



## 안전 정보

- 어떠한 경우에도 전원 공급장치를 열지 마십시오. 그럴 경우 내부에 고전압이 흐르기 때문에 매우 위험합니다.
- 어떠한 물체라도 팬 그릴이나 전원 공급장치의 통풍 영역에 삽입하지 마십시오.
- 어떠한 물체라도 팬의 전면이나 전원 공급장치의 통풍 영역에 배치하여 공기 흐름을 막거나 제한하지 않도록 하십시오.
- 전원 공급장치와 함께 제공된 모듈식 케이블만 사용하십시오.
- 먼지, 습기 및 과도한 온도를 피하십시오. 전원 공급장치가 젖을 우려가 있는 장소에 배치하지 마십시오.
- 이 전원 공급장치는 컴퓨터와 통합하여 사용할 목적으로 제조되었기 때문에 외부 또는 옥외용으로 사용해서는 안 됩니다.
- 이 장치에서 타사 케이블 또는 연장 케이블을 사용하지 마십시오.

## 주의 표시 라벨



## Konwencje wykorzystywane w tym podręczniku

Aby zapewnić prawidłowe działanie określonych działań należy zwracać uwagę na występujące w tym podręczniku następujące symbole.



**NIEBEZPIECZEŃSTWO / PRZESTROGA:** Informacje, zapobiegające odniesieniu obrażeń podczas wykonywania zadania.



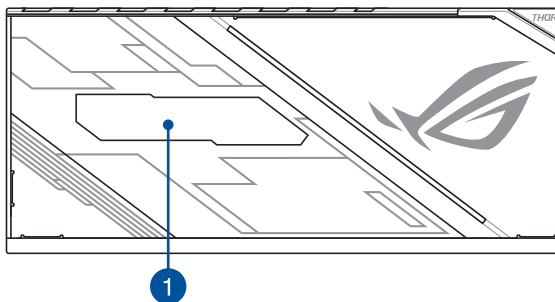
**UWAGA:** Wskazówki i dodatkowe informacje, które mogą pomóc w wykonaniu zadania.

## Ogólna charakterystyka produktu

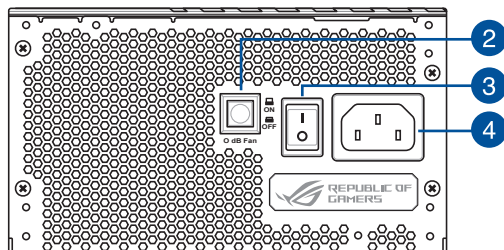


Rysunki zamieszczone w tej części mają charakter wyłącznie informacyjny i mogą różnić się w zależności od modelu.

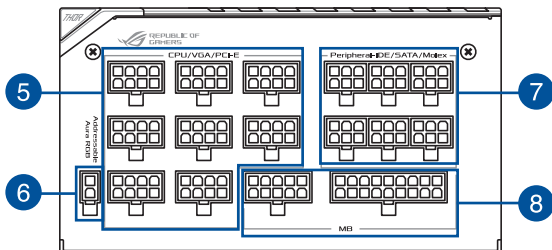
### Przód



## Widok z lewej strony



## Widok z prawej strony



- |   |                            |   |   |
|---|----------------------------|---|---|
| 1 | Wyświetlacz OLED           | 5 | 8-pinowe złącza procesora/VGA/PCI-E                   |
| 2 | Przycisk wentylatora 0 dB* | 6 | Adresowalne złącze RGB AURA                           |
| 3 | Wyłącznik zasilania        | 7 | 6-pinowe złącza urządzeń peryferyjnych-IDE/SATA/Molex |
| 4 | Złącze zasilania           | 8 | 10-pinowe i 18-pinowe złącza MB                       |

\* Po naciśnięciu tego przycisku wyłączona zostanie funkcja 0 dB, a wentylator zasilacza będzie obracał się bez przerwy.



# Montaż zasilacza ROG THOR

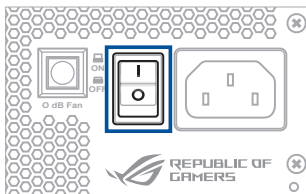


Przed podłączeniem lub odłączeniem kabli upewnij się, czy system jest wyłączony oraz wszystkie przewody zasilania systemu oraz wszystkie podłączone urządzenia są odłączone od zasilania.

1. Postępuj zgodnie z zaleceniami producenta obudowy i przymocuj zasilacz ROG THOR do obudowy z użyciem wkrętów montażowych.
2. Podłącz wiązki przewodów do zasilacza ROG THOR.
3. Podłącz złącza zasilania do płyty głównej i urządzeń peryferyjnych zgodnie z preferencjami. Szczegółowe informacje o tym do jakich urządzeń można podłączyć poszczególne złącza znajdują się poniżej.



- Złącza zasilania mogą się różnić zależnie od modelu zasilacza ROG THOR.
  - Szczegółowe informacje na temat lokalizacji iłączenia wymienionych niżej złączy zasilania patrz podręcznik użytkownika płyty głównej.
- Podłącz 24-pinowe lub 20-pinowe **Główne złącze zasilania** do 24-pinowego lub 20-pinowego złącza zasilania płyty głównej.
  - Podłącz 4+4-pinowe **Złącze zasilania CPU +12V** do gniazda zasilania CPU płyty głównej.
  - Podłącz 4-pinowe **Złącze zasilania urządzeń peryferyjnych** do urządzeń peryferyjnych, jeżeli potrzeba.
  - Podłącz 6+2-pinowe **Złącze zasilania PCI-E +12V** do kart graficznych PCI-E.
  - Podłącz **Złącze zasilania SATA** do urządzeń z interfejsem Serial ATA.
  4. Podłącz zasilacz ROG THOR do źródła zasilania z zastosowaniem dołączonego przewodu zasilania.
  5. Przetwórz **Włacznik zasilania** do położenia „I”, aby włączyć zasilacz.



## Informacje dotyczące bezpieczeństwa

- NIGDY, bez względu na okoliczności, nie wolno otwierać zasilacza. Jest to bardzo niebezpieczne ze względu na wysokie napięcie wewnątrz urządzenia.
- NIE WOLNO wkładać żadnych przedmiotów przez kratkę wentylatora ani otwory wentylacyjne zasilacza.
- Przed wentylatorem ani otworami wentylacyjnymi zasilacza NIE WOLNO umieszczać żadnych przedmiotów, które mogłyby zablokować lub ograniczyć przepływ powietrza.
- NALEŻY UŻYWAĆ WYŁĄCZNIE kabli modularnych dołączonych do zasilacza.
- Należy unikać pyłu, wilgoci i ekstremalnych temperatur. Nie należy umieszczać zasilacza w miejscach, w których mogły zostać zamoczone.
- Zasilacz jest przeznaczony do instalacji w komputerze i nie nadaje się do użytku poza komputerem ani na świeżym powietrzu.
- Z urządzeniem NIE WOLNO używać żadnych kabli ani przedłużaczy innych firm.

## Etykiety z uwagami



## Convenții utilizate în acest ghid

Pentru a vă asigura că efectuați corespunzător anumite activități, luați în considerare următoarele simboluri utilizate în acest manual.



**PERICOL/AVERTISMENT:** Informații care au rolul să prevină rănirea dvs. atunci când încercați să efectuați o activitate.



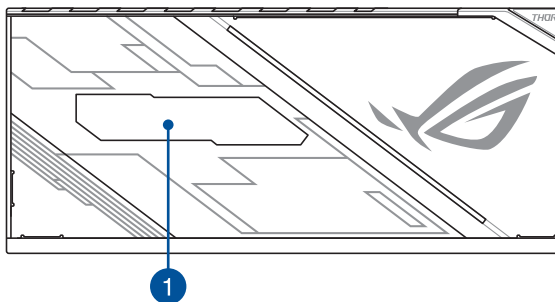
**NOTĂ:** Sfaturi și informații suplimentare care să vă ajute să efectuați o activitate.

## Prezentarea generală a produsului

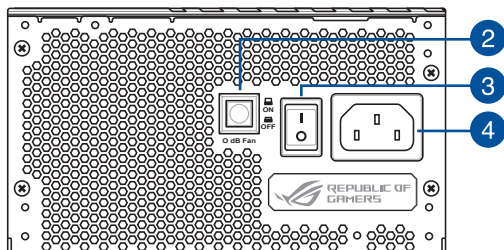


Ilustrațiile din această secțiune au strict rol informativ și pot să difere în funcție de model.

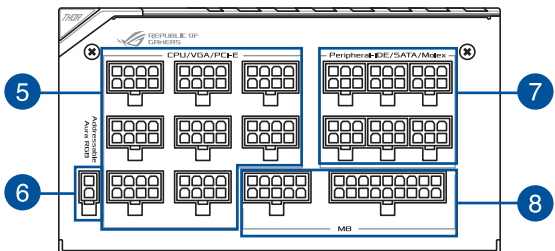
### Vedere din față



## Panoul din stânga



## Panoul din dreapta



- |   |                          |   |   |
|---|--------------------------|---|---|
| 1 | OLED power display       | 5 | Conectori CPU/VGA/PCI-E cu 8 pini             |
| 2 | Buton ventilator 0 dB*   | 6 | Conector RGB AURA adresabil                   |
| 3 | Comutator de pornire     | 7 | Conectori periferice-IDE/SATA/Molex cu 6 pini |
| 4 | Comutator pornire/oprire | 8 | Conectori MB cu 10 pini și 18 pini            |

\* Apăsarea acestui buton va opri funcția 0dB, care permite ventilatorului PSU să se rotească permanent.

## Instalarea unității de alimentare cu curent ROG THOR

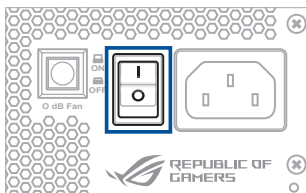


Înainte de a instala sau de a scoate cablurile, asigurați-vă că sistemul este oprit și că toate cablurile de alimentare pentru sistem și toate dispozitivele atașate sunt deconectate.

1. Urmați instrucțiunile din manualul șasiului și fixați unitatea de alimentare ROG THOR în șasiu utilizând șuruburile de montare.
2. Conectați cablurile incluse în unitatea de alimentare ROG THOR.
3. Conectați conectorii de alimentare la placa de bază și la dispozitivele periferice în funcție de preferințele dvs. Puteți consulta lista de mai jos pentru a verifica la ce dispozitive poate fi conectat fiecare conector de alimentare.



- Conectorii de alimentare pot varia între diferitele modele de unități de alimentare cu curent ROG THOR.
  - Consultați manualul de utilizare al plăcii de bază pentru mai multe informații despre locație și conectarea conectorilor de alimentare menționați mai jos.
- Conectați **conectorul principal de alimentare** cu 24 de pini sau 20 de pini la conectorul de alimentare cu 24 sau 20 de pini al plăcii de bază.
  - Conectați **conectorul de alimentare CPU +12 V** cu 4+4 pini la priza de alimentare CPU de pe placa de bază.
  - Conectați **conectorul de alimentare periferic** cu 4 pini la dispozitivele periferice dacă este necesar.
  - Conectați **conectorul de alimentare PCI-E +12 V** cu 6+2 pini la placa grafică PCI-E.
  - Conectați **conectorul de alimentare SATA** la dispozitivele cu interfață Serial ATA.
4. Conectați unitatea de alimentare cu curent ROG THOR la o sursă de alimentare utilizând cablul de alimentare inclus.
  5. Comutați **întrerupătorul de alimentare** în poziția „I” pentru a porni unitatea de alimentare cu curent.



## Informații pentru utilizarea în condiții de siguranță

- NICIODATĂ, în niciun caz, nu deschideți unitatea de alimentare. Acest lucru este extrem de periculos din cauza tensiunii înalte din interior.
- NU introduceți niciun obiect în grila ventilatorului sau în zona de ventilație a unității de alimentare.
- NU așezați obiecte în fața ventilatorului sau zona de ventilație a sursei de alimentare care ar putea împiedica sau restricționa fluxul de aer.
- UTILIZAȚI NUMAI cablurile modulare grupate cu unitatea de alimentare.
- Evitați praful, umiditatea și temperaturile extreme. Nu plasați unitatea de alimentare într-o zonă în care se poate uda.
- Unitatea de alimentare este destinată integrării într-un computer și nu este destinată utilizării externe sau exterioare.
- NU folosiți cabluri terțe sau extensii cu acest aparat.

## Etichete de notificare



## Convenciones a las que se atiene esta guía

Con objeto de garantizar la correcta puesta en práctica de ciertas tareas, se recomienda al usuario familiarizarse con los siguientes símbolos, que encontrará a lo largo de esta guía.



**PELIGRO/ADVERTENCIA:** Información destinada a mitigar posibles lesiones al efectuar una tarea.



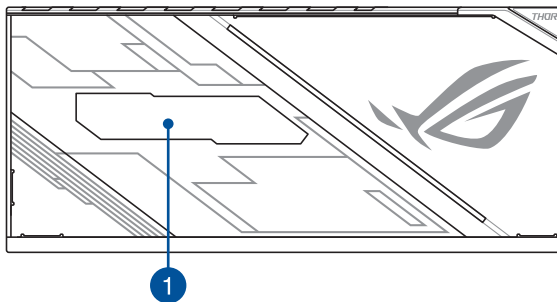
**NOTA:** Sugerencias e información complementaria que facilitan la realización de tareas.

## Información general del producto

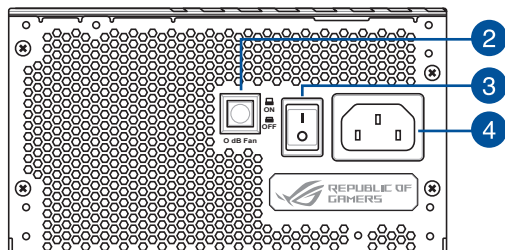


Las ilustraciones que aparecen en esta sección solo son de referencia y podrían variar entre los distintos modelos.

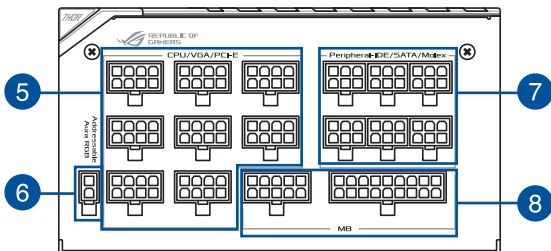
### Vista frontal



## Vista izquierda



## Vista derecha



- |   |                          |   |   |
|---|--------------------------|---|---|
| 1 | Pantalla encendido OLED  | 5 | Conectores CPU / VGA / PCI-E de 8 contactos             |
| 2 | Botón ventilador 0 dB*   | 6 | Conector AURA RGB direccional                           |
| 3 | Interruptor de encendido | 7 | Conectores Molex / SATA / IDE periférico de 6 contactos |
| 4 | Conector de alimentación | 8 | Conectores MB de 10 contactos y 18 contactos            |

\* Al pulsarse este botón se desconectará la función 0dB, lo que permitirá que el ventilador PSU gire en todo momento.



## Instalar la fuente de alimentación ROG THOR

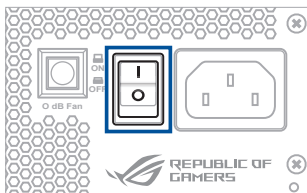


Antes de instalar o quitar cables, asegúrese de que el sistema esté apagado y que todos los cables de alimentación del sistema y de los dispositivos conectados estén desconectados.

1. Siga las instrucciones del manual del chasis y fije la fuente de alimentación ROG THOR al chasis con los tornillos de montaje.
2. Conecte los cables incluidos a la fuente de alimentación ROG THOR.
3. Conecte los conectores de alimentación a la placa base y los dispositivos periféricos de acuerdo a sus necesidades. Puede consultar la lista siguiente para comprobar a qué dispositivos se puede enchufar cada conector de alimentación.



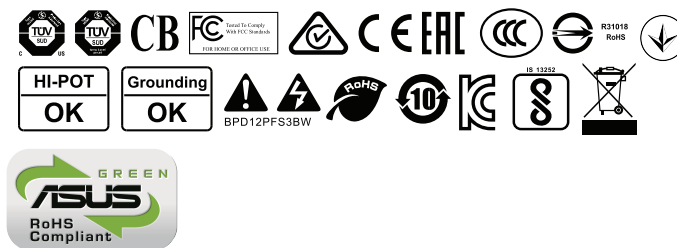
- Los conectores de alimentación pueden variar entre los diferentes modelos de fuente de alimentación ROG THOR.
  - Consulte el manual de usuario de la placa base para obtener más información sobre la ubicación y la conexión de los conectores de alimentación mencionados a continuación.
- Conecte el **conector de alimentación principal** de 24 o 20 contactos a la toma de alimentación correspondiente de la placa base.
  - Conecte el **conector de alimentación de +12 V de la CPU** de 4+4 contactos a la toma de alimentación de la CPU de la placa base.
  - Conecte el **conector de alimentación de periféricos** a los dispositivos periféricos si es necesario.
  - Conecte el **conector de alimentación de +12 V PCI-E** de 6+2 contactos a la tarjeta gráfica PCI-E.
  - Conecte el **conector de alimentación SATA** a los dispositivos con interfaz Serial ATA.
4. Conecte la unidad de fuente de alimentación ROG THOR a la fuente de alimentación mediante el cable de alimentación incluido.
  5. Presione el **conmutador de alimentación** en la posición "I" para encender la fuente de alimentación.



## Información de seguridad

- NUNCA, bajo ninguna circunstancia, abra la unidad de fuente de alimentación. Resulta extremadamente peligroso, debido al alto voltaje de su interior.
- NO inserte ningún objeto en las rejillas del ventilador ni en la zona de ventilación de la unidad de fuente de alimentación.
- NO coloque ningún objeto frente al ventilador ni en la zona de ventilación de la unidad de fuente de alimentación, ya que podría obstruir o restringir el flujo de aire.
- UTILICE SOLO los cables modulares que acompañan a la unidad de fuente de alimentación.
- Evite el polvo, la humedad y las temperaturas extremas. No coloque la unidad de fuente de alimentación en ningún sitio en el que pudiera mojarse.
- La unidad de fuente de alimentación está pensada para integrarse a un ordenador y no para su uso en exteriores o de forma externa.
- NO utilice ningún cable de terceros ni cables alargadores con esta unidad.

## Etiquetas de aviso



## Konvencije koje se koriste u ovom vodiču

Da biste obezbedili da ispravno obavite određene zadatke, imajte u vidu sledeće simbole koji se koriste u ovom uputstvu.



**OPASNOST/UPOZORENJE:** Informacije za sprečavanje povreda kada pokušavate da obavite zadatak.



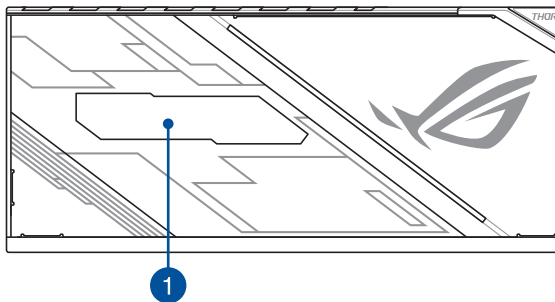
**NAPOMENA:** Saveti i dodatne informacije koje vam pomažu da obavite zadatak.

## Pregled proizvoda

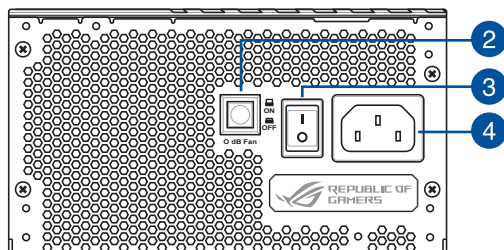


Ilustracije u ovom delu služe samo za primer i mogu da se razlikuju između modela.

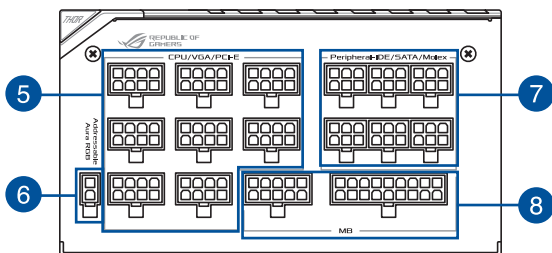
### Pogled spreda



## Pogled sa leve strane



## Pogled sa desne strane



- |   |                              |   |  |
|---|------------------------------|---|--|
| 1 | Ekran sa OLED napajanjem     | 5 | Konektori sa 8-pinova CPU / VGA / PCI-E            |
| 2 | Dugme* za ventilator sa 0 dB | 6 | Dodeljivi AURA RGB konektor                        |
| 3 | Prekidač za napajanje        | 7 | Periferni-IDE / SATA / Molex konektori sa 6-pinova |
| 4 | Konektor za struju           | 8 | MB konektori sa 10-pinova and 18-pinova            |

\* Pritisak na ovo dugme će da isključi funkciju 0dB, omogućavajući PSU ventilatoru da se uvek okreće.

# Instaliranje vašeg ROG THOR napajanja

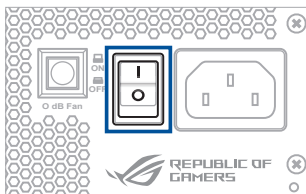


Pre instaliranja ili uklanjanja kablova, proverite da je sistem isključen i da su svi kablovi za struju i svi priključeni uređaji izvučeni.

1. Pratite uputstva za kućište i osigurajte svoje ROG THOR napajanje u kućište koristeći zavrtnje.
2. Povežite priključene kablove za ROG THOR napajanje.
3. Povežite priključke za napajanje za matičnu ploču i periferne uređaje u skladu sa svojim željama. Možete da pogledate spisak ispod da vidite za koje uređaje svaki od priključaka napajanja može da se poveže.



- Priključci napajanja mogu da se razlikuju u zavisnosti od modela ROG THOR napajanja.
  - Pogledajte uputstvo za korišćenje matične ploče za više informacija i povezivanje priključaka navedenih ispod.
- Povežite priključak sa 24-pinova ili 20-pinova, odnosno **Glavni priključak za napajanje** za priključak matične ploče sa 24-pinova ili 20-pinova.
  - Povežite 4+4 pin **CPU +12V priključak** za ležište sa napajanjem za procesor na matičnoj ploči.
  - Povežite priključak sa 4-pina, odnosno **Priključak za periferije** za periferne uređaje, ukoliko je potrebno.
  - Povežite 6+2 pina **PCI-E +12V priključak za napajanje** za PCI-E grafičku karticu.
  - Povežite **SATA priključak za napajanje** za uređaje sa Serijskim ATA interfejsom.
  4. Povežite svoje ROG THOR napajanje za izvor napajanja korišćenjem priloženog kabla.
  5. Okrenite **Prekidač za napajanje** na položaj "I" da uključite napajanje.



## Informacije o bezbednosti

- NIKADA, ni u kom slučaju, ne otvarajte jedinicu za dostavljanje napona. Ovo je izuzetno opasno zbog visokog napona unutar jedinice.
- Garancija će prestati da važi ukoliko se kućiste napajanja otvori, unutar napajanja nema delova koje je moguće popraviti.
- NE ubacujte nikakve predmete u napajanje.
- NE postavljajte bilo kakve predmete ispred područja za ventilaciju napajanja koji mogu da blokiraju ili ograniče tok vazduha.
- KORISTITE ISKLJUČIVO modularne kablove koje ste dobili sa uređajem za napajanje.
- NE koristite napajanje blizu vode ili u sredinama sa visokom temperaturom ili vlažnošću vazduha.
- Napajanje treba da radi u odgovarajućoj sredini. (Radna temperatura: 0° do 50°C, Relativna vlažnost vazduha: 20% do 80%)
- Napajanje treba da se ugradi u kompjuter i nije namenjeno za eksternu ili vanjsku upotrebu.
- Nepoštovanje uputstava proizvođača kao i bezbednosnih uputstava trenutno poništava sve garancije.

## Etikete sa obaveštenjem



## Konvencije, uporabljene v tem priročniku

Da bi zagotovili ustrezno opravljanje določenih nalog, upoštevajte simbole, uporabljene v tem priročniku.



**NEVARNOST/OPOZORILO:** Informacija o preprečitvi poškodbe, ko poskušate dokončati nalogo.



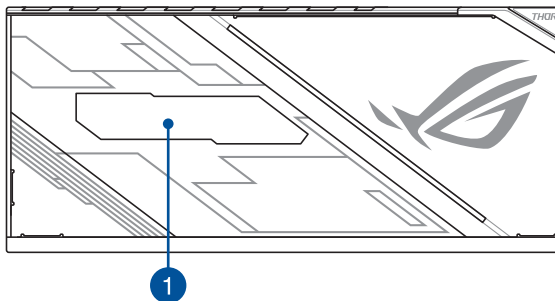
**OPOMBA:** Nasveti in dodatne informacije za pomoč pri dokončanju naloge.

## Pregled izdelka

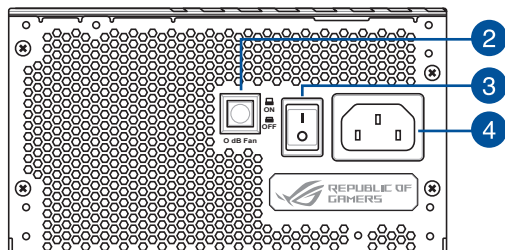


Slike v tem razdelku so vzorčne in se lahko razlikujejo za različne modele.

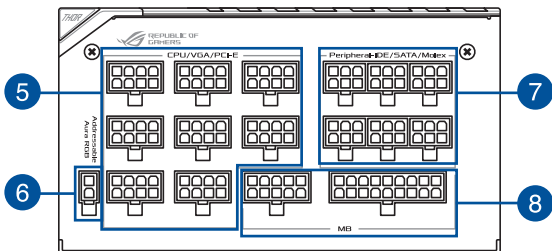
## Pogled od spredaj



## Pogled z leve



## Pogled z leve



- |                           |  |
|---------------------------|--|
| 1 Prikaz napajanja OLED   | 5 8-pinski priključki CPE/VGA/PCI-E                  |
| 2 Gumb ventilatorja 0 dB* | 6 Priključek AURA RGB                                |
| 3 Napajalno stikalo       | 7 6-pinski priključki zunanje naprave-IDE/SATA/Molex |
| 4 Napajalni priključek    | 8 10- in 18-pinska priključka MB                     |

\* Če pritisnete ta gumb, boste izklopili delovanje pri 0 dB, ventilator PSU pa se bo vedno vrtel.



# Nameščanje napajalne enote ROG THOR

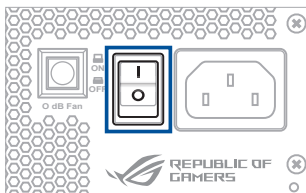


Pred nameščanjem ali odstranjevanjem kablov poskrbite, da je sistem izklopljen ter da so vsi napajalni kabli za sistem in vse priključene naprave odklopljene iz električnega omrežja.

1. Upoštevajte navodila v priročniku za ohišje in napajalno enoto ROG THOR priključite v ohišje s pomočjo namestitvenih vijakov.
2. Sveženj kablov priključite v napajalno enoto ROG THOR.
3. Priključke za napajanje priključite v matično ploščo in zunanje naprave v skladu s svojimi željami. S pomočjo spodnjega seznama preverite, v katere naprave je mogoče priključiti kateri priključek za napajanje.



- Priključki za napajanje se lahko razlikujejo med različnimi modeli napajalnih enot ROG THOR.
  - Za več informacij glede lokacije in priključitve priključkov za napajanje, navedenih spodaj, glejte navodila za uporabo matične plošče.
- 24-pinski ali 20-pinski **Glavni priključek za napajanje** priključite na 24- ali 20-pinski priključek za napajanje na matični plošči.
  - 4 + 4-pinski **CPE +12-V priključek za napajanje** priključite v električno vtičnico CPE na matični plošči.
  - 4-pinski **Zunanji priključek za napajanje** po potrebi priključite v zunanje naprave.
  - 6 + 2-pinski **Priključek za napajanje PCI-E + 12 V priključite** v grafično kartico PCI-E.
  - Priključek za napajanje **SATA priključite** v naprave s serijskim vmesnikom ATA.
4. Napajalno enoto ROG THOR priključite v vir napajanja s pomočjo svežnja napajalnega kabla.
  5. Stikalo za vklop **Preklopite v položaj »I«** za vklop napajalne enote.



## Informacije o varnosti

- NIKOLI ne odpirajte napajalne enote. To je zelo nevarno zaradi visoke napetosti enote.
- NE vstavljajte predmetov v mrežo ventilatorja ali prezračevalno območje napajalne enote.
- NE postavljajte predmetov pred ventilator ali prezračevalno območje napajalne enote, ki lahko ovirajo oz. preprečujejo dotok zraka.
- UPORABLJAJTE SAMO modularne kable, priložene napajalni enoti.
- Izogibajte se prahu, vlagi in visokim temperaturnim nihanjem. Napajalne enote ne postavite na območje, kjer se lahko zmoči.
- Napajalna enota je namenjena za vgradnjo v računalnik in ni primerna za zunanjo ali notranjo uporabo.
- NE UPORABLJAJTE kablov ali podaljškov drugih proizvajalcev skupaj s to enoto.

## Nalepke z opombami



## Symboler som används i denna bruksanvisning

För att försäkra dig om att viss uppgifter utförs korrekt, notera följande symboler som används i denna handbok.



**FARA/VARNING:** Information för att förhindra skador på dig själv när du försöker fullfölja en uppgift.



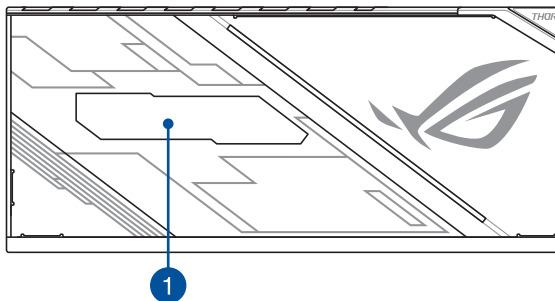
**NOTERA:** Tips och ytterligare information som hjälper dig att fullfölja en uppgift.

## Produktöversikt

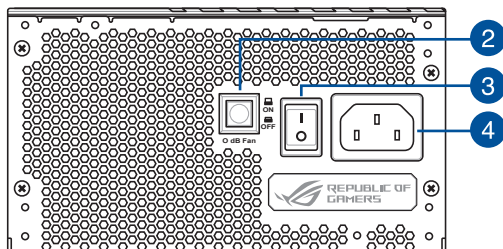


Illustrationen med enheten är endast till som referens. Verkliga produktspecifikationer kan variera mellan olika modeller.

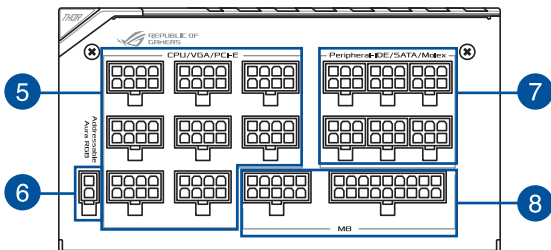
### Framsida



## Vänster sida



## Höger sida



- |   |                  |   |  |
|---|------------------|---|--|
| 1 | OLED effektskär  | 5 | 8-stifts CPU/VGA/PCI-E-kontakter                   |
| 2 | 0 dB fläktknapp* | 6 | Adresserbar AURA RGB-kontakt                       |
| 3 | Strömbrytare     | 7 | 6-stifts kringutrustnings-IDE/SATA/Molex-kontakter |
| 4 | Strömkontakt     | 8 | 10-stifts och 18-stifts MB-kontakter               |

\* Trycker man på knappen för att stänga av 0dB-funktionen får PSU-fläkten möjlighet att snurra hela tiden.

# Installera din ROG THOR-nätadel



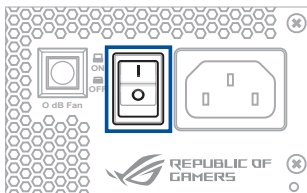
Innan du sätter i eller tar bort kablar måste systemet stängas av, och alla elkablar till systemet och alla anslutna enheter vara fränkopplade.

1. Följ anvisningarna i bruksanvisningen för chassiet, och fäst ROG THOR-nätdelen i chassiet med fästskruvarna.
2. Anslut de medföljande kablarna till ROG THOR-nätdelen.
3. Anslut strömkontakterna till moderkortet och kringutrustningen som du vill använda. Se nedanstående lista för att kontrollera vilka enheter varje strömkontakt kan anslutas till.



- Strömkontakterna kan variera mellan olika modeller av ROG THOR-nätdelar.
- Se bruksanvisningen för moderkortet för mer information om var nedanstående strömkontakter är placerade och hur de ansluts.

- Anslut 24-stifts eller 20-stifts **elnätskontakt** till moderkortets 24-stifts- eller 20-stifts strömkontakt.
  - Anslut 4+4 stifts **CPU +12V strömkontakt** till CPU-eluttaget på moderkortet.
  - Anslut vid behov 4-stifts **strömkontakt för kringutrustning** till kringutrustning.
  - Anslut 6+2 stifts **PCI-E +12V strömkontakt** till PCI-E-grafikkortet.
  - Anslut **SATA-strömkontakten** till enheter med ett serielltATA-gränssnitt.
4. Anslut din ROG THOR-nätadel till en strömkälla med den medföljande strömkabeln.
  5. Ställ **strömbrytaren** på "I"-läget för att sätta på nätdelen.



## Säkerhetsinformation

- Öppna ALDRIG, under inga förhållanden, strömförsörjningsenheten. Det är extremt farligt på grund av den högspänningen inuti.
- Stoppa INTE in några föremål i fläktgrillen eller ventilationsområdet på strömförsörjningsenheten.
- Placera INTE några föremål framför fläkten eller ventilationsområdet på strömförsörjningsenheten, som kan hindra eller begränsa luftflödet.
- Använd ENBART medföljande kablar till strömförsörjningsenheten.
- Undvik damm, fukt och extrema temperaturer. Placera inte strömförsörjningsenheten på någon plats som kan bli våt.
- Strömförsörjningsenheten är avsedd för integration i datorn, och är inte avsedd för extern användning eller användning utomhus.
- Använd INTE någon tredje parts kablar eller förlängningskablar med denna enhet.

## Informationsetiketter



## Bu kılavuzda kullanılan ifadeler

Belirli görevleri düzgün gerçekleştirmeyi sağlamak için bu kılavuzda kullanılan aşağıdaki sembolleri not alın.



**TEHLİKE/UYARI:** Bir görevi gerçekleştirmeye çalışırken yaralanmanızı önlemeye yönelik bilgilerdir.



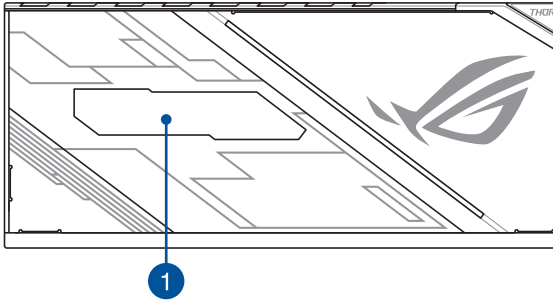
**NOT:** Bir görevi tamamlamanıza yardımcı olacak ipuçları ve ek bilgilerdir.

## Ürüne Genel Bakış

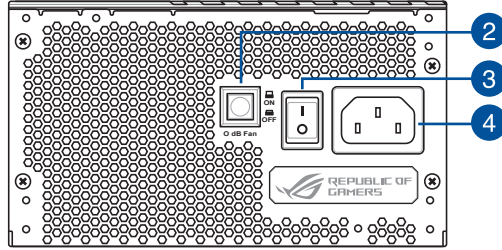


Bu kısımdaki gösterimler yalnızca başvuru içindir ve modeller arasında değişiklik gösterebilir.

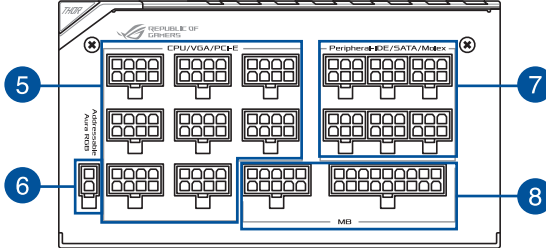
## Önden Görünüş



## Soldan görünüm



## Sağdan görünüm



- |   |                      |   |   |
|---|----------------------|---|---|
| 1 | OLED güç ekranı      | 5 | 8-pim CPU / VGA / PCI-E konektörleri            |
| 2 | 0 dB Fan düğmesi*    | 6 | Adreslenebilir AURA RGB konektörü               |
| 3 | Açma/Kapatma düğmesi | 7 | 6-pim Çevreirim-IDE / SATA / Molex konektörleri |
| 4 | Güç konektörü        | 8 | 10-pim ve 18-pim MB konektörleri                |

\* Bu düğmeye basılması, PSU fanının her zaman dönmelerini sağlayan 0dB işlevini kapatır.



# ROG THOR Güç Kaynağı Ünitesinin Kurulumu



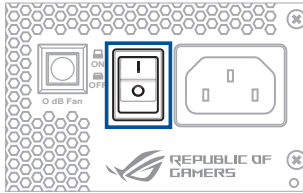
Kablolari takmadan veya çıkarmadan önce, sistemin kapalı olduğundan, ayrıca sistemin ve ona bağlı olan tüm aygıtların güç kablosu fişlerinin çekildiğinden emin olunuz.

1. Şasi kılavuzu talimatlarını izleyin ve ROG THOR güç kaynağı ünitesini montaj vidalarını kullanarak kasanıza sabitleyin.
2. Birlikte verilen kabloları ROG THOR güç kaynağı ünitenize bağlayın.
3. Güç konektörlerini tercihinize göre ana kartınıza ve çevre birime bağlayın. Her bir güç konektörünün hangi cihazlara bağlanacağını kontrol etmek için aşağıdaki listeye başvurabilirsiniz.



- Farklı ROG THOR Güç Kaynağı Ünitesi modelleri farklı güç konektörlerine sahip olabilir.
- Aşağıda belirtilen güç konektörlerinin konumu ve bağlanması hakkında daha fazla bilgi almak için ana kartın kullanım kılavuzuna başvurun.

- 24 veya 20 pinli **Ana Güç Konektörü** ana kartın 24 veya 20 pinli güç konektörüne bağlayın.
  - 4+4 pinli **CPU+12V Güç Konektörünü** ana kart üzerindeki CPU güç soketine bağlayın.
  - Gerekli olması halinde 4 pinli **Çevre Birim Güç Konektörünü** çevre birim aygıtlarına bağlayın.
  - 6+2 pinli **PCI-E+12V Güç Konektörü** PCI-E grafik kartına bağlayın.
  - **SATA Güç Konektörü**, Seri ATA arayüzlü aygıtlara bağlayın.
4. ROG THOR Güç Kaynağı Ünitesini birlikte verilen güç kablosunu kullanarak bir güç kaynağına bağlayın.
  5. Güç kaynağı ünitesini açmak için **Güç Anahtarını "I"** konumuna çevirin.



## Güvenlik bilgileri

- ASLA, hiçbir koşulda güç kaynağı ünitesini açmayın. Bu, içindeki yüksek voltaj nedeniyle son derece tehlikelidir.
- Fan izgarasına ya da güç kaynağı ünitesinin havalandırma alanına herhangi bir nesne KOYMAYIN.
- Fanın önüne veya güç kaynağı ünitesinin havalandırma bölgesine hava akışını engelleyebilecek veya sınırlandırabilecek nesnelere KOYMAYIN.
- YALNIZCA güç kaynağı ünitesiyle birlikte verilen modüler kabloları KULLANIN.
- Aşırı toz, nem ve sıcaklıkları önleyin. Güç kaynağı ünitesini ıslanabileceği bir yere yerleştirmeyin.
- Güç kaynağı ünitesi bir bilgisayara entegrasyon içindir ve harici veya harici kullanım için uygun değildir.
- Bu üniteye üçüncü taraf kabloları veya uzatma kabloları KULLANMAYIN.

## Bildiri etiketleri



## Standardbrug i denne vejledning

For at sikre, at du udfører bestemte opgaver korrekt, skal du følge nedenstående symboler, brugt i vejledningen.



**FARE/ADVARSEL:** Oplysninger for at undgå, at du skader dig selv under udførelse af et job.



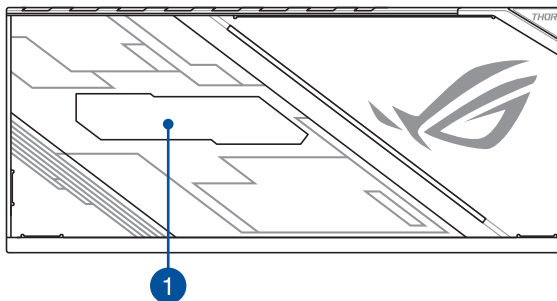
**BEMÆRK:** Tips og yderligere oplysninger, som kan hjælpe dig med at fuldføre en opgave.

## Produktoversigt

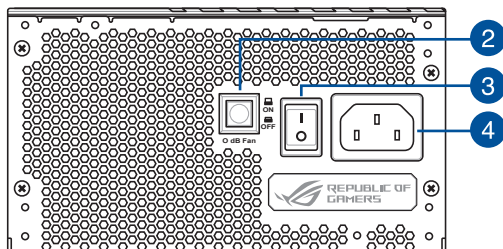


Billederne i dette afsnit er kun til reference og kan variere efter model.

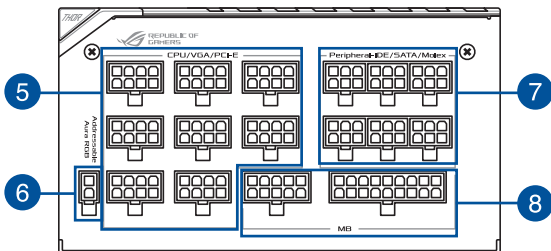
### Forside



## Venstre visning



## Højre visning



- |   |                      |   |                                       |
|---|----------------------|---|---------------------------------------|
| 1 | OLED-strømskærm      | 5 | CPU/VGA/PCI-E-stik med 8-ben          |
| 2 | 0 dB ventilatorknap* | 6 | Adresserbart AURA RGB-stik            |
| 3 | Tænd/sluk-knap       | 7 | IDE/SATA/Molex-periferestik med 6 ben |
| 4 | Strømskik            | 8 | MB-stik med 10 ben og 18 ben          |

\* Hvis du trykker på denne knap, slukkes 0dB-funktionen, så PSU-ventilatoren altid kan køre.

# Installation af din ROG THOR strømforsyningsenhed

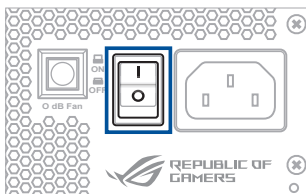


Før du installerer eller fjerner kablerne, skal du sørge for at systemet er slukket, og at alle strømkabler til systemet og alle tilsluttede enheder er frakoblet.

1. Følg instruktionerne i vejledningen til dit kabinet, og fastgør din ROG THOR strømforsyningsenhed i dit kabinet med monteringsskrueene.
2. Tilslut de medfølgende kabler til din ROG THOR strømforsyningsenhed.
3. Tilslut strømstikkene til dit bundkort og til de ønskede eksterne enheder. Du kan se nedenstående liste over enheder, som hvert strømstik kan sluttes til.



- Disse strømstik kan variere på de forskellige modeller af ROG THOR strømforsyningsenheder.
  - Se brugervejledningen til dit bundkort for flere oplysninger om placering og tilslutning af ovennævnte strømstik.
- Tilslut **Hovedstrømstikket** med 24 eller 20 stikben til bundkortets strømstik med 24 eller 20 stikben.
  - Tilslut **CPU + 12 V Strømstikket** med 4+4 stikben til CPU-strømstikket på bundkortet.
  - Tilslut **Strømstikket med 4 stikben til eksterne enheder** til dine eksterne enheder, hvis nødvendigt.
  - Tilslut **PCI-E + 12 V Strømstikket** med 6+2 stikben til PCI-E grafikortet.
  - Tilslut **SATA Strømstikket** til enheder, der er udstyret med en serial ATA-grænseflade.
  4. Tilslut din ROG THOR strømforsyningsenhed til en strømkilde med det medfølgende strømkabel.
  5. Stil **Afbryderen** på "I", for at tænde for din strømforsyningsenhed.



## Sikkerhedsoplysninger

- Strømforsyningsenheden må aldrig, under nogen omstændigheder, åbnes. Dette er yderst farligt på grund af højspændingen, der findes indeni.
- Stik IKKE nogen genstande ind i åbningerne på ventilatoren eller på strømforsyningen.
- Sæt IKKE nogen genstande foran ventilatoren eller strømforsynings ventilationsområde, da dette kan spærre for eller begrænse luftstrømmen.
- BRUG KUN de modulære kabler, der følger med strømforsyningen.
- Undgå støv, fugtighed og ekstreme temperaturer. Placer ikke strømforsyningen i et område, hvor den kan blive våd.
- Strømforsyningen er beregnet til integrering i en computer, og er ikke beregnet til ekstern eller udendørs brug.
- Brug IKKE nogen tredjepartskabler eller forlængerkabler med denne enhed.

## Læs oplysningerne på etiketterne



## נהלים מוסכמים במדריך זה

כדי לוודא ביצוע נכון של משימות, שים לב לסמלים הבאים אשר נמצאים בשימוש במדריך זה.

**סכנה/אזהרה:** מידע למניעת פציעה עצמית במהלך הניסיון לביצוע משימה.



**הערה:** טיפים ומידע נוסף אשר מסייעים להשלים משימה.

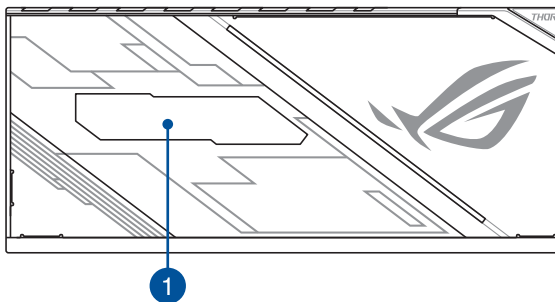


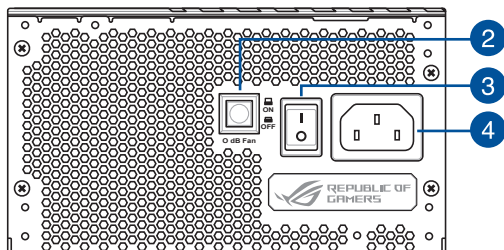
## סקירה כללית של המוצר

התרשימים שבסעיף זה מיועדים להתייחסות בלבד ועשויים להשתנות בין דגמי.

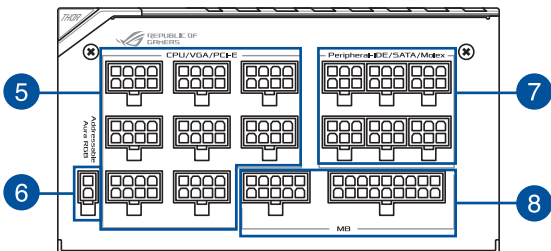


### מבט קדמי





## לוח ימני



- |  |   |                    |   |
|--|---|--------------------|---|
| מחברי 8 פינים למעבד / VGA / PCI-E                | 5 | תצוגת OLED עוצמתית | 1 |
| מחבר AURA RGB ניתן למיעון                        | 6 | לחצן מאורר 0 dB*   | 2 |
| מחברי Peripheral-IDE / SATA / Molex בעלי 6 פינים | 7 | מתג הפעלה          | 3 |
| מחברי MB בעלי 10 ו-18 פינים                      | 8 | מחבר מתח           | 4 |

\* לחיצה על לחצן זה תבטל את הפונקציה 0dB ותאפשר למאורר ספק הכוח לפעול כל הזמן.



## התקנת ספק הכוח של ROG THOR

לפני החיבור או הניתוק של כבלים, ודא שהמערכת כבויה ושכל כבלי המתח של המערכת ושל כל ההתקנים המחוברים אליה מנותקים.

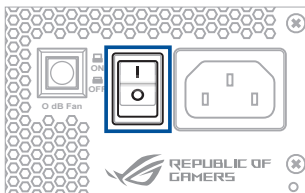


1. פעל על פי ההנחיות שבמדריך המארו והדק את יחידת ספק הכוח של ROG THOR למארו באמצעות בורגי ההרכבה.
2. חבר את הכבלים המצורפים אל יחידת ספק הכוח של ROG THOR.
3. חבר את חיבורי אספקת המתח אל לוח האם ואל ההתקנים ההיקפיים על פי העדפתך. תוכל להיעזר ברשימה שבהמשך כדי לבדוק לאילו התקנים ניתן לחבר כל מחבר מתח.

- מחברים המתח עשויים להשתנות בין דגמים שונים של יחידות ספקי הכוח של ROG THOR.
- לפרטים נוספים אודות המיקום וחיבור מחברי המתח המופיעים בהמשך, עיין במדריך למשתמש של לוח האם שברשותך.



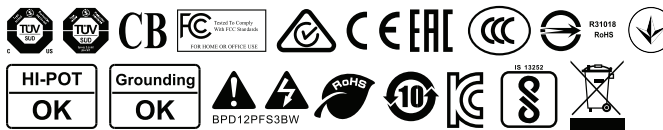
- חבר את מחבר המתח הראשי בעל 24 או 20 פינים אל מחבר 24 או 20 הפינים של לוח האם.
- חבר את מחבר מתח +12V של המעבד אל שקע המתח של המעבד בלוח האם.
- חבר את מחבר הציוד ההיקפי בעל 4 הפינים להתקנים חיצוניים אם יש צורך בכך.
- חבר את מחבר המתח PCI-E +12V בעל 6+2 הפינים אל הכרטיס הגרפי בחיבור PCI-E.
- חבר את מחבר מתח SATA להתקנים בעלי ממשק Serial ATA.
- 4. חבר את יחידת ספק הכוח ROG THOR אל מקור מתח באמצעות כבל המתח המצורף.
- 5. העבר את מפסק ההפעלה למצב "I" כדי להפעיל את יחידת ספק הכוח.



## מידע אודות בטיחות

- לעולם, ובאף מקרה, אין לפתוח את יחידת ספק הכוח. דבר זה מסוכן במיוחד בשל המתח הגבוה שבפנים.
- אין להכניס חפצים חדים אל תוך רשת המאוורר או אל אזור האוורור של יחידת ספק הכוח.
- אין להניח חפצים לפני המאוורר או אזור האוורור של יחידת ספק הכוח, באופן שהם עלולים לחסום או להגביל את זרימת האוויר.
- השתמש אך ורק בכבלים המודולריים המצורפים ליחידת ספק הכוח.
- יש להימנע מאבק, לחות וטמפרטורות חריגות. אל תניח את יחידת ספק הכוח באזור בו היא עלולה להירטב.
- יחידת ספק הכוח תוכננה להשתלב במחשב, והיא אינה מיועדת לשימוש חיצוני או מחוץ למבנה.
- אין להשתמש בכבלים של יצרנים חיצוניים עם יחידה זו.

## תויות מידע



## Advarsler som brukes i denne håndboken

Kontroller at du utfører enkelte oppgaver ordentlig, og legg merke til følgende symboler som brukes i denne håndboken.



**FARE/ADVARSEL:** Informasjon for å forhindre skade på deg selv når du prøver å utføre en oppgave.



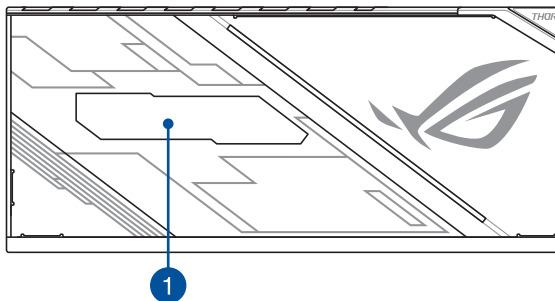
**MERK:** Tips og ytterligere informasjon som kan hjelpe deg fullføre en oppgave.

## Produktoversikt

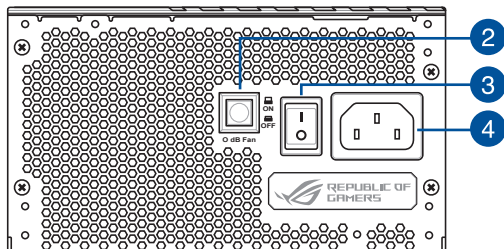


Illustrasjonene i denne delen er kun ment som referanse og kan variere avhengig av modell.

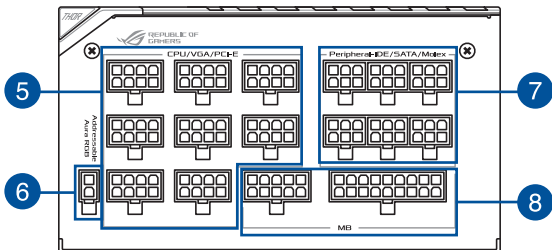
### Forside



## Sett fra venstre



## Sett fra høyre



- |   |                   |   |  |
|---|-------------------|---|--|
| 1 | OLED-strømvisning | 5 | 8-pinners prosessor-/VGA-/PCI-E-kontakter      |
| 2 | 0 dB vifteknapp*  | 6 | Adresserbar AURA RGB-kontakt                   |
| 3 | Strømbryter       | 7 | 6-pinners periferie-IDE-/SATA-/Molex-kontakter |
| 4 | Strømkontakt      | 8 | 10-pinners og 18-pinners hovedkortkontakter    |

\* Hvis denne knappen trykkes, slås 0 dB-funksjonen av slik at strømforsyningsviften kan rotere til enhver tid.

# Installere ROG THOR-strømforsyningsenhet

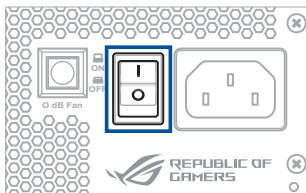


Før du kobler til eller fra kabler, må du sørge for at systemet er slått av og at alle strømkablene til systemet og alle tilkoblede enheter er koblet fra.

1. Følg instruksjonene i bruksanvisningen til kabinettet, og fest ROG THOR-strømforsyningsenheten i kabinettet med monteringskruene.
2. Koble de medfølgende kablene til ROG THOR-strømforsyningsenheten.
3. Koble strømkontaktene til hovedkortet og periferieenheter etter behov. Se listen nedenfor for å se hvilke enheter strømkontaktene kan kobles til.



- Strømkontaktene kan variere mellom ulike ROG THOR-strømforsyningsenhetsmodeller.
  - Se i brukerhåndboken til hovedkortet for mer informasjon om plassering og tilkobling av strømkontaktene nevnt nedenfor.
- Koble 24- eller 20-pinnere **hovedstrømkontakten** til 24- eller 20-pinnere strømkontakten på hovedkortet..
  - Koble til 4+4-pinnere **CPU 12 V-strømkontakt** til CPU-kontakten på hovedkortet.
  - Koble 4-pinnere **periferiestrømkontakt** til periferieenheter om nødvendig.
  - Koble til 6+2-pinnere **PCI-E 12 V-strømkontakt** til PCI-E-grafikkortet.
  - Koble **SATA-strømkontakten** til enheter med et Serial ATA-grensesnitt.
4. Koble ROG THOR-strømforsyningsenhet til en strømkilde med den medfølgende strømledningen.
  5. Vend **strømbryteren** til posisjonen «I» for å slå på strømforsyningen



## Sikkerhetsinformasjon

- Du må **ALDRI**, under noen omstendigheter, åpne strømforsyningen. Dette er ekstremt farlig, da det er høyspenning på innsiden.
- **IKKE** sett noen gjenstander inn i viften eller ventilasjonsområdet på strømforsyningen.
- **IKKE** plasser noen gjenstander foran viften eller ventilasjonsområdet på strømforsyningen som kan hindre eller begrense luftstrømmen.
- **BRUK KUN** de modulære kablene som følger med strømforsyningsenheten.
- Unngå støv, fuktighet og ekstreme temperaturer. Ikke plasser strømforsyningsenheten på et sted der den kan bli våt.
- Strømforsyningsenheten er ment for å bygges inn i en datamaskin og er ikke beregnet for ekstern eller utendørs bruk.
- **IKKE** bruk kabler eller skjøteledninger fra tredjepart med denne enheten.

## Merknadsetiketter



## Convenções usadas neste guia

Para garantir que executa determinadas tarefas corretamente, observe os seguintes símbolos usados ao longo deste manual.



**PERIGO/AVISO:** Informações para evitar ferimentos ao tentar realizar uma tarefa.



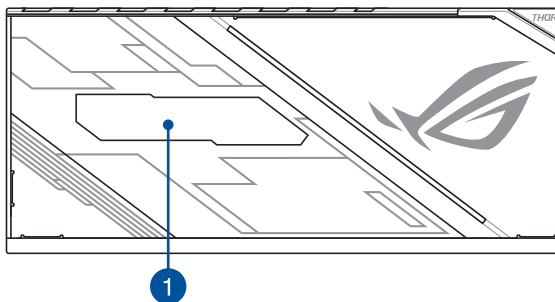
**NOTA:** Sugestões e informações adicionais que ajudam a realizar uma tarefa.

## Descrição geral do produto

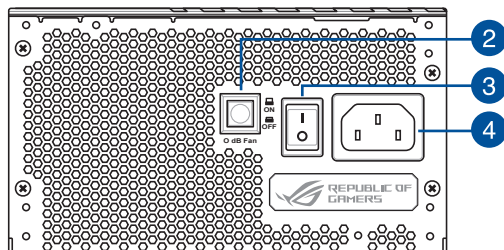


As ilustrações apresentadas nesta secção servem apenas como referência e poderão diferir de acordo com o modelo.

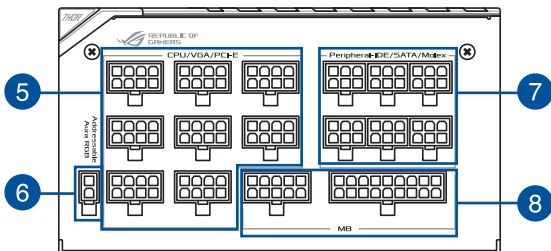
### Vista frontal



## Vista esquerda



## Vista direita



1 Visor OLED (Indicador Consumo)

2 Botão da ventoinha 0dB\*

3 Interruptor de alimentação

4 Conector de alimentação

5 Conectores de CPU de 8 pinos/VGA/PCI-E

6 Conector AURA RGB endereçável

7 Conectores de periféricos IDE de 6 pinos SATA/Molex

8 Conectores MB de 10 e 18 pinos

\* Ao pressionar este botão irá desativar a função de 0 dB, permitindo que a ventoinha da fonte de alimentação funcione permanentemente.



# Instalar a fonte de alimentação ROG THOR

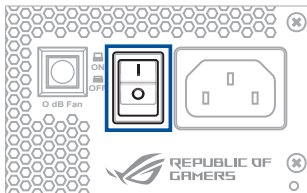


Antes de instalar ou remover cabos, certifique-se de que o sistema está desligado e todos os cabos de alimentação do sistema e restantes dispositivos estão desligados.

1. Siga as instruções no manual do chassis e fixe a fonte de alimentação ROG THOR no chassis usando os parafusos de montagem.
2. Ligue os cabos fornecidos à fonte de alimentação ROG THOR.
3. Ligue os conectores de alimentação à placa principal e aos dispositivos periféricos de acordo com as suas preferências. Pode consultar a lista abaixo para verificar a que dispositivos pode ser ligado cada conector de alimentação.



- Os conectores de alimentação podem diferir de acordo com o modelo da fonte de alimentação ROG THOR.
  - Consulte o manual do utilizador da placa principal para obter mais informações sobre o local e ligação dos conectores de alimentação indicados abaixo.
- Ligue o conector de **alimentação principal** de 24 ou 20 pinos ao conector de alimentação de 24 ou 20 pinos da placa principal.
  - Ligue o conector de alimentação da CPU de 4+4 pinos e **+12 V à tomada de alimentação da CPU** na placa principal.
  - Ligue o **conector de alimentação periférico** de 4 pinos aos dispositivos periféricos, se necessário.
  - Ligue o conector de alimentação **PCI-E de 6+2 pinos e +12 V à placa gráfica PCI-E**.
  - Ligue o conector de alimentação **SATA aos dispositivos** com interface Serial ATA.
4. Ligue a fonte de alimentação ROG THOR a uma tomada elétrica usando o cabo de alimentação fornecido.
  5. Coloque o **interruptor de alimentação** na posição "I" para ligar a fonte de alimentação



## Informações de segurança

- NUNCA, em nenhuma circunstância, abra a fonte de alimentação. É extremamente perigoso, devido à alta tensão no interior.
- NÃO insira quaisquer objetos no interior da fonte de alimentação.
- NÃO coloque quaisquer objetos à frente do ventilador ou da área de ventilação da fonte de alimentação que possam obstruir ou limitar a circulação de ar.
- UTILIZE APENAS os cabos modulares fornecidos com a fonte de alimentação.
- Evite o contacto com pó, humidade e temperaturas extremas. Não coloque a fonte de alimentação em qualquer área onde esta se possa molhar.
- A fonte de alimentação destina-se a ser integrada num computador e não utilizada externamente.
- NÃO utilize cabos ou cabos de extensão de terceiros com esta unidade.

## Etiquetas de aviso



## Позначення, які використовуються в посібнику

Щоб правильно виконувати певні дії, зверніть увагу на наступні символи в посібнику.



**НЕБЕЗПЕКА/ОБЕРЕЖНО:** як уникнути травмування під час виконання задачі.



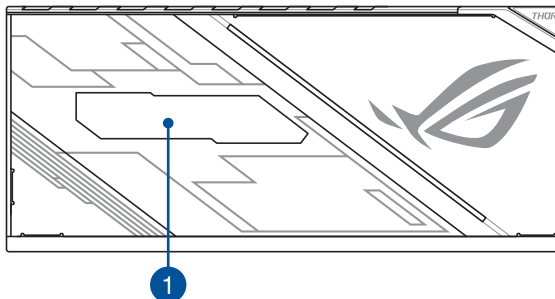
**ПРИМІТКА:** підказки та додаткова інформація, яка допоможе виконати задачу.

## Огляд виробу

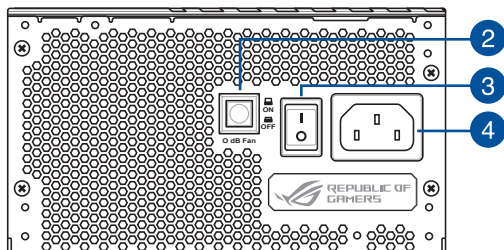


Ілюстрацію надано лише для довідки, справжній вигляд пристрою може відрізнятись залежно від моделі.

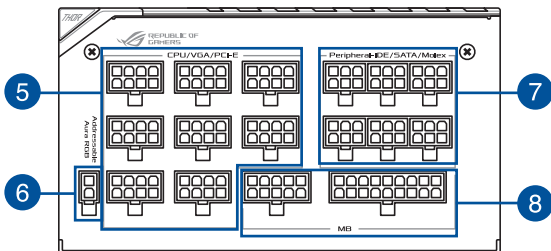
### Передня панель



## Вигляд зліва



## Вигляд справа



- |   |                        |   |   |
|---|------------------------|---|---|
| 1 | OLED-індикатор         | 5 | 8-контактні сполучувачі для процесора, відеокарти, шини PCIe              |
| 2 | Кнопка функції «0 дБ»* | 6 | Сполучувач для світлодіодних стрічок із можливістю адресування (AURA RGB) |
| 3 | Перемикач живлення     | 7 | 6-контактні сполучувачі для периферійних пристроїв (IDE, SATA, Molex)     |
| 4 | Сполучувач живлення    | 8 | 10-контактний і 18-контактний сполучувачі MB                              |

\* Натискання цієї кнопки призводить до вимкнення функції «0 дБ», і вентилятор блока живлення обертатиметься без зупинок.

# Встановлення блоку живлення ROG THOR

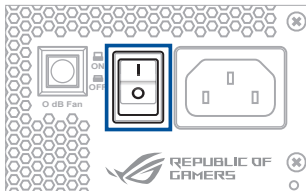


Перш ніж приєднувати або від'єднувати кабелі, переконайтеся, що систему вимкнено, і всі шнури живлення системи та підключених пристроїв від'єднано від мережі.

1. Виконуйте інструкції з посібника до корпусу та закріпіть блок живлення ROG THOR у корпусі монтажними гвинтами.
2. Приєднайте кабелі з комплекту постачання кабелі до блоку живлення ROG THOR.
3. Під'єднайте роз'єми живлення до материнської плати та периферійних пристроїв згідно з власними потребами. У списку нижче наведено інформацію про те, до яких пристроїв можна під'єднувати кожен з'єднувач живлення.



- Роз'єми живлення можуть бути різними залежно від моделей блоків живлення ROG THOR.
  - У посібнику до материнської плати подано більше інформації про розташування і підключення нижчеподаних з'єднувачів живлення.
- Підключіть 24-контактний або 20-контактний **Головний з'єднувач живлення головний роз'єм живлення** до 24-контактного або 20-контактного роз'єму живлення.
  - Підключіть **контакт 4+4 центрального процесора +12 В з'єднувача живлення 4+4-контактний роз'єм живлення +12 В центрального процесора** до гнізда живлення центрального процесора на материнській платі.
  - У разі потреби підключіть 4-контактний **Периферійний з'єднувач живлення роз'єм живлення периферійних пристроїв** до периферійних пристроїв.
  - Підключіть 6+2 контактний **З'єднувач живлення PCI-E +12 В роз'єм живлення** до графічної карти PCI-E.
  - Підключіть **З'єднувач живлення роз'єм живлення SATA** до пристроїв з інтерфейсом Serial ATA.
4. Підключіть блок живлення ROG THOR до електромережі шнуром живлення з комплекту постачання.
  5. Установіть перемикач живлення в положення "I", щоб увімкнути блок живлення.



## Інформація про безпеку

- **НІКОЛИ**, за жодних обставин, не відкривайте блок живлення. Це надзвичайно небезпечно через високу напругу всередині.
- **НЕ ВСТАВЛЯЙТЕ** жодних предметів до ґратки вентилятора або до вентиляційної ділянки блока живлення.
- **НЕ РОЗМІЩУЙТЕ** перед вентилятором або біля вентиляційної ділянки жодних предметів, що можуть блокувати або обмежити потік повітря.
- **ЗАСТОСОВУЙТЕ ЛИШЕ** модульний кабель із комплекту блока живлення.
- Уникайте пилу, вологи та надмірно низьких і високих температур. Не розташовуйте блок живлення там, де він може намокнути.
- Блок живлення мусить бути вбудованим у комп'ютер і не призначений для використання поза комп'ютером або просто неба.
- **НЕ ЗАСТОСОВУЙТЕ** з цим пристроєм жодних кабелів або подовжувачів третіх сторін.

## Ярлики з примітками

