

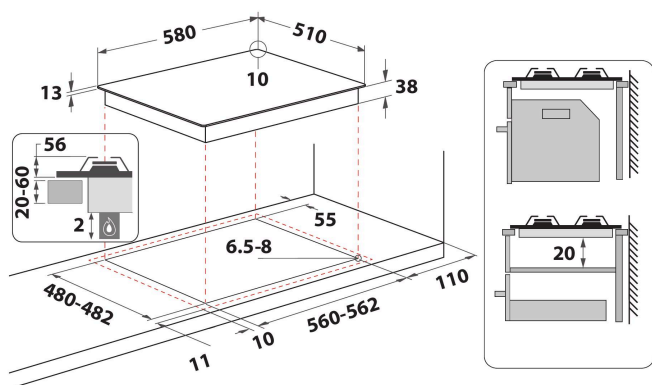
TGML 661 IX R

12NC: 859991660980

Kod EAN: 8003437641565

Whirlpool

SENSING THE DIFFERENCE



- Ruszt żeliwny
- Elektromagnetyczne urządzenie zabezpieczające dla każdego palnika
- Pokręta Srebrny malowany
- Kratki 2 Rectangular (kitchen design) Cast Iron
- Elementy sterowania Front
- Płyta grzejna 60 cm
- Sterowanie mechaniczne
- Palniki 4
- Palniki 4: 1 palnik W Semirapid 1650, 1 palnik W Semirapid 1650, 1 palnik W MINI WOK 3500 i 1 palnik W Auxiliary 1000.
- Dołączony przewód zasilający
- Wymiary WxSxG: 56x580x510 mm
- Napięcie: 220-240 V
- Klasyfikacja połączenia gazowego: 7800 W
- Rodzaj gazu: Methane

Płyta gazowa Whirlpool: 4 palników - TGML 661 IX R

Standardowe technologie i funkcje Whirlpool stworzone dla Ciebie, by cieszyć.



Maksymalna moc 3500 W

Palnik 3,5 kW. Ciesz się jeszcze szybciej pysznymi rezultatami. Idealnie passeruj mięso, szybciej gotuj wodę i ciesz się doskonale i szybko usmażonymi potrawami dzięki palnikowi o mocy 3500 W.



Palnik 4 gaz (PB)

Moc gotowania. Płyta grzejna Whirlpool ma cztery palniki, które doskonale grzeją i przyspieszają wrzenie, smażenie i gotowanie na parze, jednocześnie zapewniając wysoką wydajność energetyczną.



MultiLevel Flame

Dzięki nowym pokrętkom z 9 punktami zatrzymania ten innowacyjny system pozwala intuicyjnie wybrać idealny płomień dla różnych metod gotowania, takich jak gotowanie, smażenie i grillowanie. Precyzja gotowania pod ręką!



Szybkie wrzenie

Ciesz się szybszym wrzeniem. Nasza innowacyjna technologia, efektywnie wykorzystując energię płomieni, sprawia, że więcej ciepła dociera bezpośrednio do garnków i patelni, pozwalając Ci szybciej cieszyć się idealnymi rezultatami gotowania.



Żeliwne ruszty

Żeliwne ruszty palników dają profesjonalny wygląd i maksymalną stabilność.



Ruszty

Utrzymuj swoją płytę grzewczą łatwo i bezpiecznie dzięki rusztom, które można myć w zmywarce.



Panel przedni

Pełna kontrola nad gotowaniem. Łatwo dostępne i intuicyjne elementy sterujące są wygodnie umieszczone na panelu przednim Twojej płyty kuchennej, zapewniając niezapomniane doświadczenia kulinarne.

TGML 661 IX R

12NC: 859991660980

Kod EAN: 8003437641565

Whirlpool

SENSING THE DIFFERENCE

DANE OGÓLNE

| | |
|--|-----------------|
| Grupa produktowa | Płyta grzejna |
| Typ budowy | Do zabudowy |
| Sterowanie | Mechaniczne |
| Elementy obsługi i sygnalizacji | - |
| Liczba palników gazowych | 4 |
| Liczba elektrycznych pól grzewczych | 0 |
| Liczba żeliwnych elektrycznych pól grzewczych | 0 |
| Liczba promieniowych pól grzewczych | 0 |
| Liczba halogenowych pól grzewczych | 0 |
| Liczba indukcyjnych pól grzewczych | 0 |
| Liczba elektrycznych pól podtrzymywania ciepła | 0 |
| Lokalizacja panelu sterowania | Front |
| Materiał wykonania powierzchni | stal nierdzewna |
| Dominujący kolor produktu | Inox |
| Moc przyłączeniowa | 0 |
| Podłączenie gazu | 7800 |
| Rodzaj gazu | Methane |
| Natężenie | 0,6 |
| Napięcie | 220-240 |
| Częstotliwość | 50/60 |
| Długość przewodu zasilającego | 100 |
| Rodzaj wtyczki | Brak |
| Rodzaj podłączenia gazu | Nie dotyczy |
| Szerokość urządzenia | 580 |
| Wysokość urządzenia | 56 |
| Głębokość urządzenia | 510 |
| Minimalna wysokość niszy | 0 |
| Minimalna szerokość niszy | 560 |
| Głębokość niszy | 480 |
| Waga netto | 9.8 |
| Programy automatyczne | Brak |

DANE TECHNICZNE

| | |
|-------------------------------|------------------------------|
| Wskaźnik włączenia urządzenia | Brak |
| Sygnalizator działania płyty | 0 |
| Typ regulacji | Płynna regulacja temperatury |
| Rodzaj pokrywy | Brak |
| Wskaźnik ciepła resztkowego | Brak |
| Wyłącznik główny | Brak |
| Zabezpieczenie | - |
| Timer | Brak |

EFEKTYWNOŚĆ

| | |
|------------------|--------|
| Rodzaj zasilania | Gazowe |
|------------------|--------|