

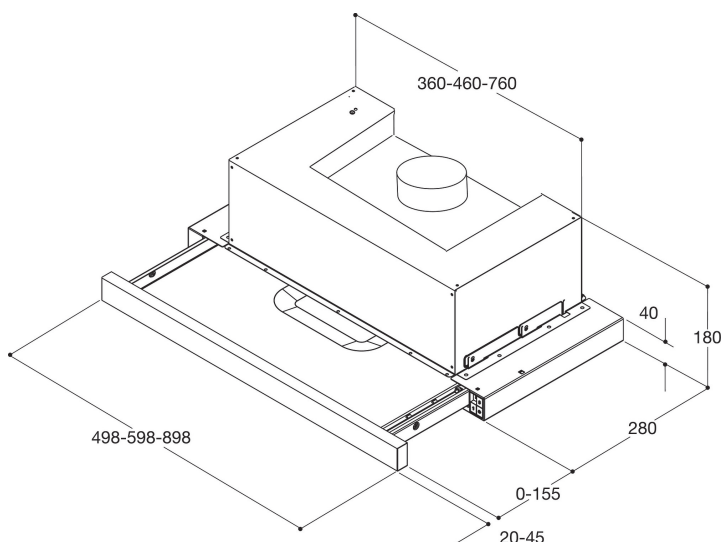
# AKR 5390/1 IX

12NC: 859991568520

Kod EAN: 8003437236891

Whirlpool

SENSING THE DIFFERENCE



- Maksymalny poziom hałasu 65 dBA
- Poziom hałasu (min.-maks.): 48-65 dBA
- Przepływ powietrza (min.-maks.): 125, 304 (m<sup>3</sup>/h)
- Maksymalna prędkość odsysania powietrza: 304 (m<sup>3</sup>/h)
- Klasa energetyczna D
- Ustawienia prędkości 3
- Żarówki 2 LED, 5 W
- Silnik 1 x 116 W
- Mechaniczne Buttons
- Filtry 2 Filtr zmywalny aluminium
- Klasa efektywności pochłaniania zanieczyszczeń: D
- Klasa sprawności oświetlenia: D
- Klasa wydajności przepływu dynamicznego: E
- Tryb pracy: Tylko odsysanie powietrza
- Wykończenie Grey
- 1 silnik
- Moc silnika: 116 W

## Okap kuchenny do zabudowy Whirlpool - AKR 5390/1 IX

Cechy okapu kuchennego do zabudowy Whirlpool: możliwość mycia w zmywarce; zmywalny filtr przeciw tłuszczowy z aluminium. Oświetlenie LED. Wyjątkowy wentylator wyciągowy do kucharki zapewnia świeże, wolne od tłuszczu środowisko gotowania. Urządzenie o szerokości mniejszej niż 60 cm. Nowe wzornictwo i niezwykle cicha praca.



### Oświetlenie LED

Zwiększona wydajność energetyczna i ekonomiczność. Oświetlenie LED to 10-krotnie dłuższa żywotność niż w przypadku tradycyjnych żarówek i o 90% mniejsze zużycie energii.



### Sterowanie analogowe

Łatwe sterowanie. Okap Whirlpool ma prosty, łatwy w użyciu analogowy interfejs.



### Minutnik

Doskonałe wyczucie czasu. Okap Whirlpool ma intuicyjny minutnik, dla większej wygody.



### 3 prędkości

Wszechstronność. Okap Whirlpool ma trzy prędkości, co daje Ci pełną kontrolę nad jego wydajnością.



### Do zabudowy

Idealne dopasowanie. Ten okap do zabudowy Whirlpool jest łatwy w montażu i stworzony, by doskonale pasować do zabudowy Twojej kuchni.



### Wyjątkowa klasa energetyczna

Doskonała praca, wyjątkowe oszczędności. Okapy Whirlpool stworzono tak, by dawały doskonałe rezultaty, zmniejszając koszty energii.



### W pełni zintegrowany okap

Okap do zabudowy to doskonałe rozwiązanie do kuchni, w których nie znajduje się on bezpośrednio na widoku.



### 2 lampki

Idealne oświetlenie. Okap Whirlpool ma dwie wbudowane żarówki zapewniające idealne oświetlenie, dzięki któremu zawsze widzisz, co jest gotowane.



### Klasa energetyczna D

Urządzenie o klasie energetycznej D.

# AKR 5390/1 IX

12NC: 859991568520

Kod EAN: 8003437236891

# Whirlpool

SENSING THE DIFFERENCE

## DANE OGÓLNE

Grupa produktowa	Okap
Kolor obudowy	Inox
Materiał z którego wykonana jest obudowa	stal nierdzewna
Kolor / materiał okapu	Nie dotyczy
Materiał okapu	Nie dotyczy
Rodzaj	Wywiewny
Sposób instalacji	Do zabudowy
Sterowanie	Mechaniczne
Elementy obsługi i sygnalizacji	-
Panel dekoracyjny	Możliwe z wyposażeniem dodatkowym w zestawie
Lokalizacja silnika	Silnik wbudowany w okap
Tryb pracy	Praca tylko w obiegu otwartym
Moc przyłączeniowa	121
Natężenie	0,9
Napięcie	220-240
Częstotliwość	50/60
Długość przewodu zasilającego	150
Rodzaj wtyczki	Schuko
Chimney height (mm)	-
Wysokość urządzenia, bez komina	211
Wysokość urządzenia	180
Szerokość urządzenia	599
Głębokość urządzenia	300
Minimalna wysokość nisy	0
Minimalna szerokość nisy	0
Głębokość nisy	0
Waga netto	6

## DANE TECHNCZNE

Sterowanie ręczne	Buttons
Automatyczne elementy sterujące	-
Liczba silników	1
Moc oświetlenia	116
Liczba ustawień prędkości	3
Boost presence	Brak
Maksymalna wydajność wywiewu	304
Wyciąg powietrza powerBoost	0
Maksymalna wydajność obiegu	125
Obieg powietrza powerBoost	0
Typ lampki kontrolnej	Wł./Wył
Liczba lamp	2
Rodzaj stosowanych żarówek	LED
Moc oświetlenia	5
Średnica rury wylotowej powietrza	120
Przepustnica	Brak
Filtr przeciw tłuszczowy	Filtr zmywalny aluminium
Filtr przeciwzapachowy	Brak

## EFEKTYWNOŚĆ

Moc akustyczna przy prędkości min. (2010/30/EU)	48
Moc akustyczna przy prędkości maks. (2010/30/EU)	65
Poziom hałasu przy funkcji boost	0

**ENERG** Y IJA  
енергия · енеруєт · IE IA

**WHIRLPOOL** AKR 5390/1 IX

A++  
A+  
A  
B  
C  
D  
E

61 kWh/annum

65 dB

65/2014