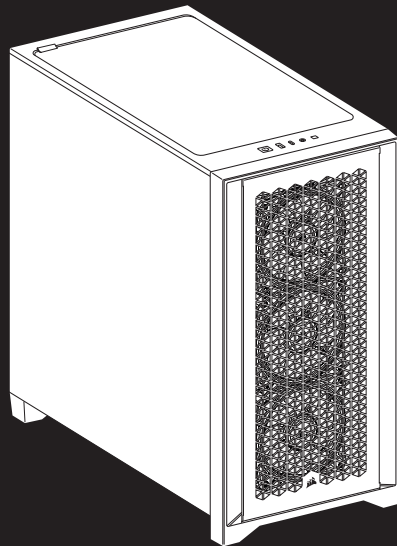




iCUE 4000D RGB AIRFLOW QL Edition



WEB: corsair.com
PHONE: (888) 222-4346
WARRANTY: corsair.com/support/warranty

SUPPORT: support.corsair.com
BLOG: corsair.com/blog
FORUM: forum.corsair.com
YOUTUBE: youtube.com/corsairhowto

© 2021 CORSAIR MEMORY, Inc. All rights reserved. CORSAIR and the sails logo are registered trademarks in the United States and/or other countries. All other trademarks are the property of their respective owners. Product may vary slightly from those pictured. 49-002502 AA



iCUE 4000D RGB AIRFLOW QL Edition

Mid-Tower Smart Case



ENGLISH	1
FRANÇAIS.....	11
DEUTSCH	21
NEDERLANDS	31
DANSK	41
SUOMI.....	51
SVENSKA	61
NORSK.....	71
ITALIANO.....	81
ESPAÑOL	91
PORTUGUÊS	101
POLSKI.....	111
РУССКИЙ.....	121
繁體中文.....	131
العربية.....	141

CASE SPECIFICATIONS

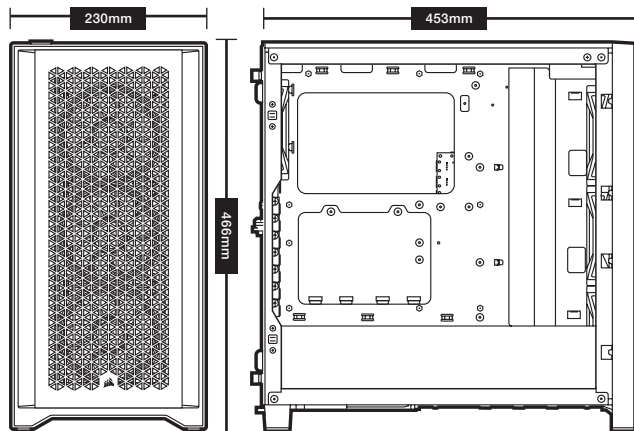
Length	453mm
Width	230mm
Height	466mm
Maximum GPU length	360mm
Maximum CPU height	170mm
Maximum PSU length	220mm

Fan locations:

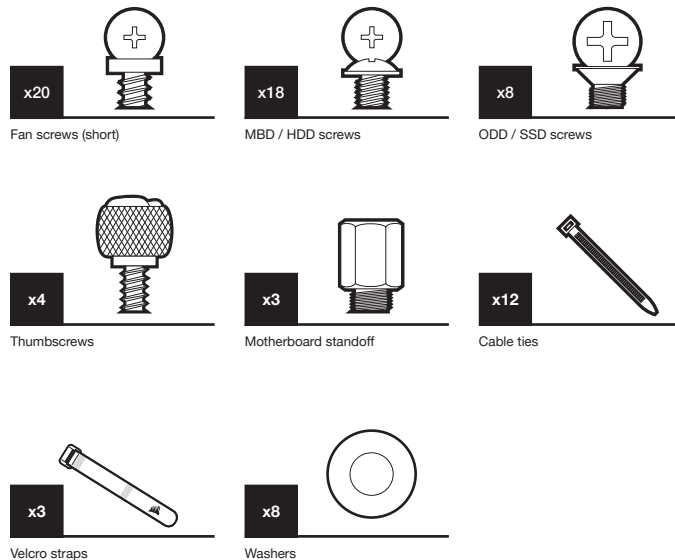
Front	3x 120mm / 2x 140mm (3x QL 120mm included)
Top	2x 120mm / 2x 140mm
Rear	120mm (1x QL 120mm included)

Radiator compatibility:

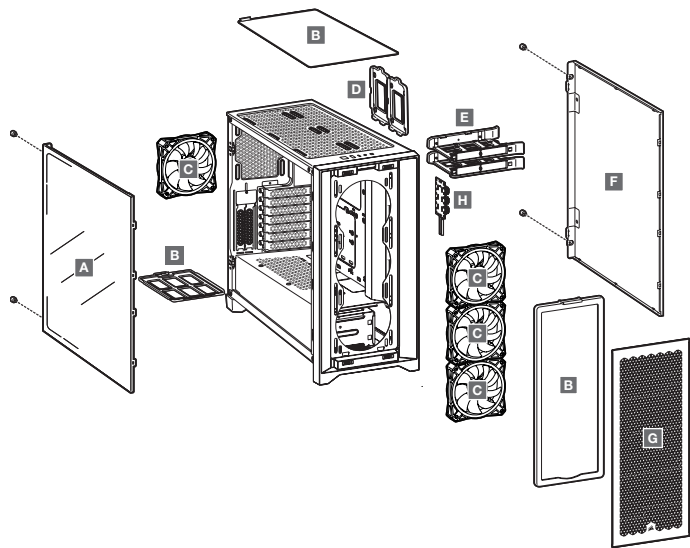
Front	360mm / 280mm
Top	280mm with CORSAIR LPX DRAM / 240mm with all CORSAIR DRAM
Rear	120mm



ACCESSORY KIT CONTENTS



CASE FEATURES



A – TEMPERED GLASS SIDE PANEL

B – 3x DUST FILTERS

C – 4x QL 120MM RGB FANS

D – 2x SSD TRAYS

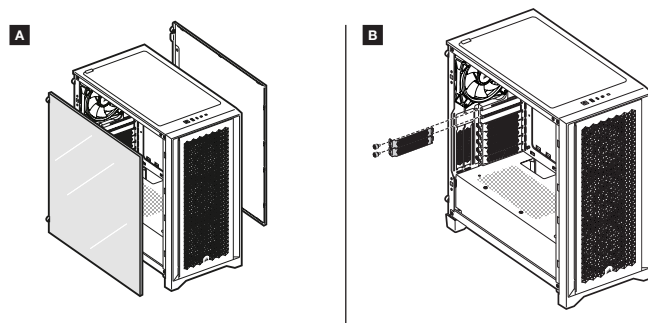
E – 2x HDD TRAYS

F – SOLID SIDE PANEL

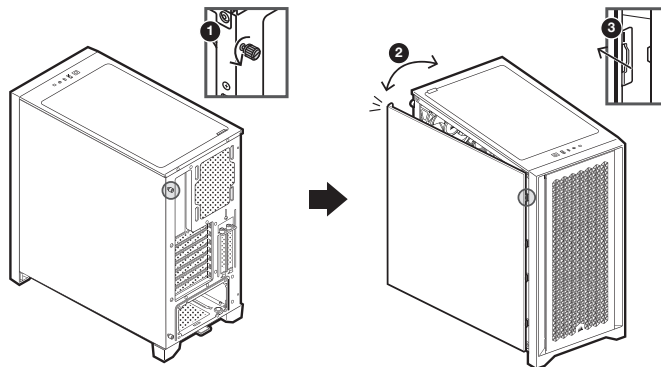
G – FRONT BEZEL

H – LIGHTING NODE CORE

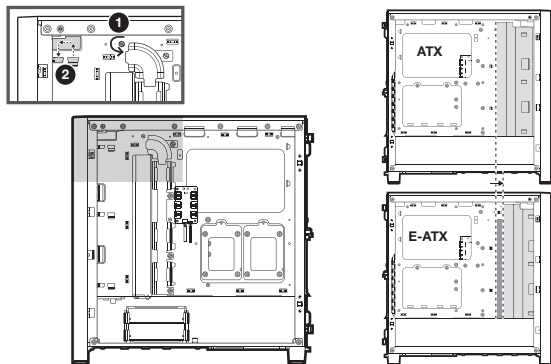
INTERCHANGEABLE SIDE PANELS



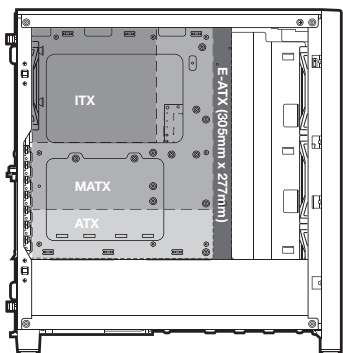
REMOVING THE SIDE PANELS



MOVING THE CABLE BAR

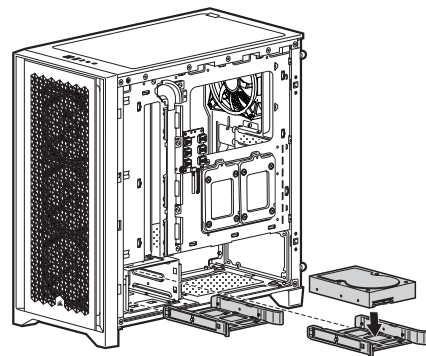


INSTALLING THE MOTHERBOARD

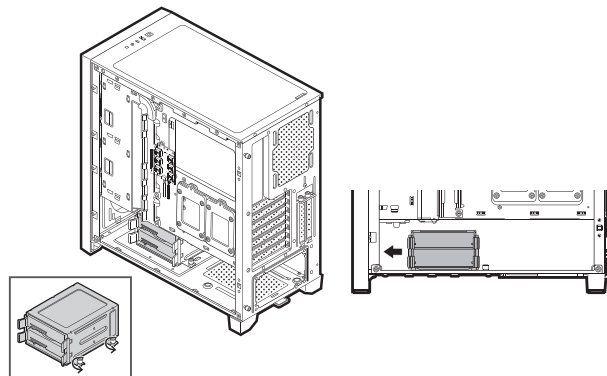


5

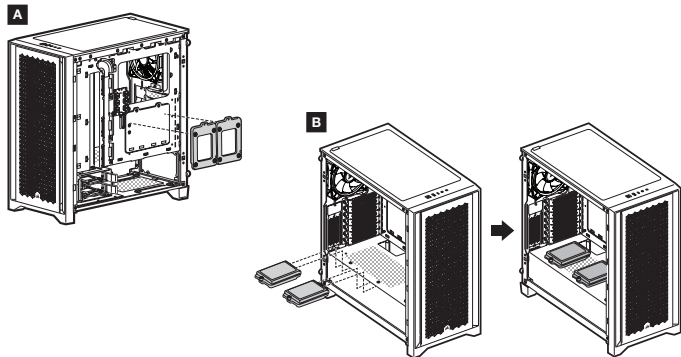
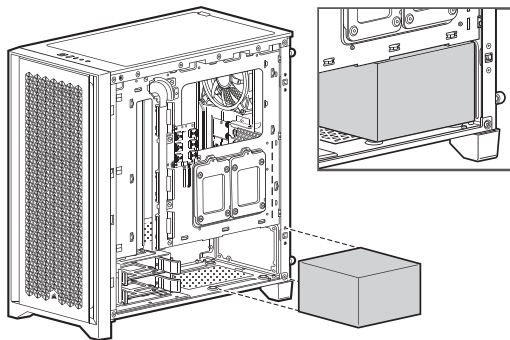
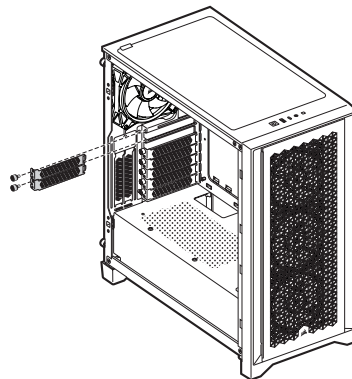
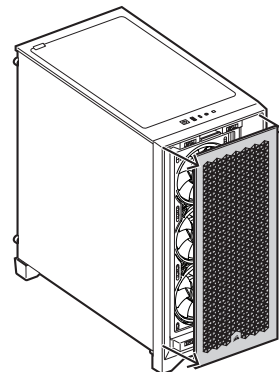
INSTALLING HDDS



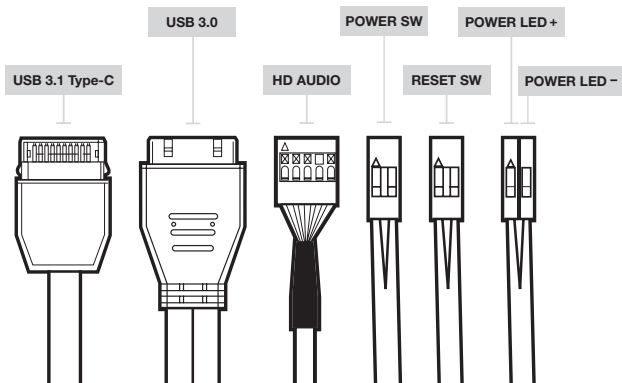
MOVING THE HDD CAGE



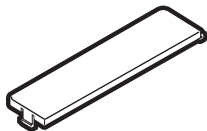
6

INSTALLING SSDS**INSTALLING PSU****INSTALLING PCI-e CARDS****REMOVING THE FRONT BEZEL**

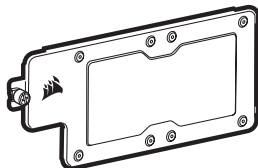
INSTALLING THE FRONT I/O CONNECTORS



ACCESSORIES AVAILABLE FOR PURCHASE



PSU cover plate



Motherboard accessory tray

FREQUENTLY ASKED QUESTIONS

1. **Does the polarity matter with the I/O panel's power and reset header?**
No, only the LED headers.
2. **Who should I contact if I received my case damaged or one of the fans is no longer working?**
Please go to support.corsair.com and request an RMA so that we can replace the damaged part(s).
3. **Where can I mount a fan?**

Fan mount locations	
Front	3x 120mm / 2x 140mm
Top	2x 120mm / 2x 140mm
Rear	120mm

To learn more about this case visit the product page at [corsair.com](https://www.corsair.com).

CARACTÉRISTIQUES DU BOÎTIER

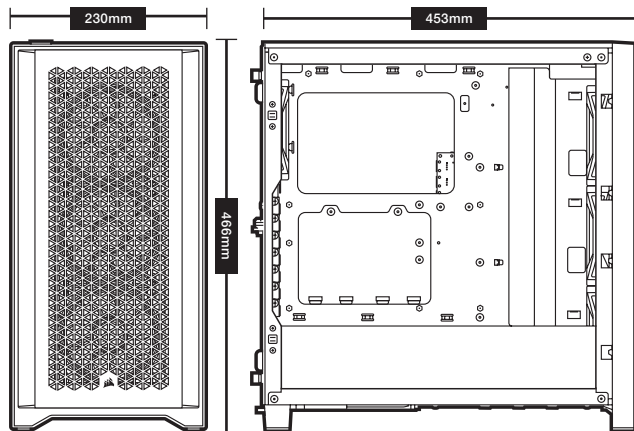
Longueur	453mm
Largeur	230mm
Hauteur	466mm
Longueur maximale du processeur graphique.....	360mm
Hauteur maximale du processeur	170mm
Longueur maximale du bloc d'alimentation	220mm

Emplacement des ventilateurs:

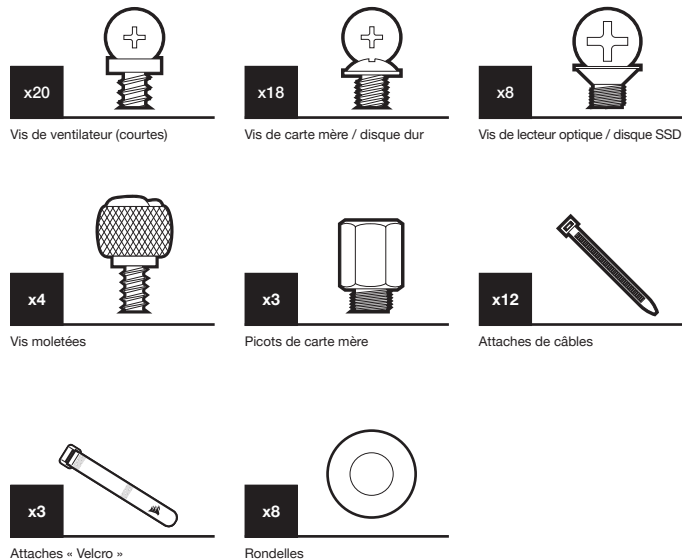
Avant	3x 120mm / 2x 140mm (3x QL 120mm inclus)
Haut	2x 120mm / 2x 140mm
Arrière	120mm (1x QL 120mm inclus)

Compatibilité du radiateur:

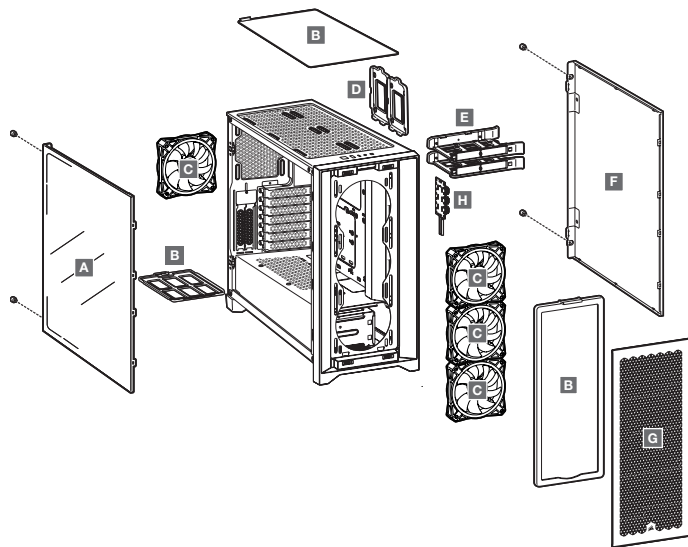
Avant	360mm / 280mm
Haut	280mm with CORSAIR LPX DRAM / 240mm with all CORSAIR DRAM
Arrière	120mm



CONTENU DU KIT D'ACCESSOIRES



ATTRIBUTS DU BOÎTIER



A – PANNEAU LATÉRAL EN VERRE TREMPÉ

B – 3x FILTRES ANTI-POUSSIÈRE

C – 4x VENTILATEURS RGB QL 120MM

D – 2x PLATEAUX DE DISQUES SSD

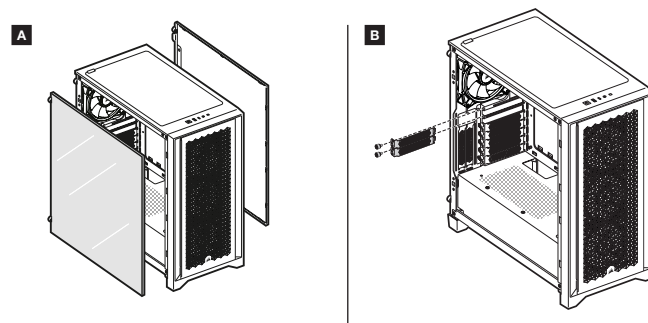
E – 2x PLATEAUX DE DISQUE DUR

F – PANNEAU LATÉRAL NORMAL

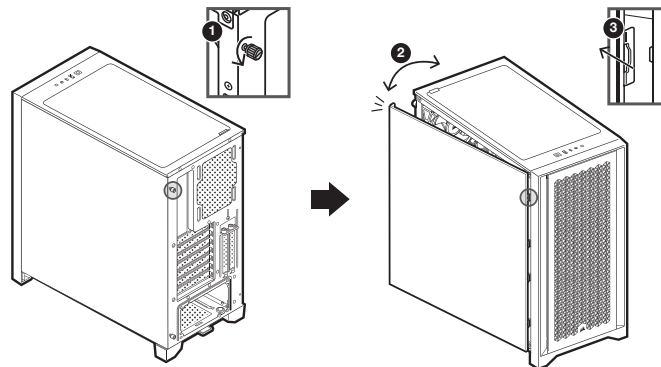
G – PANNEAU AVANT

H – LIGHTING NODE CORE

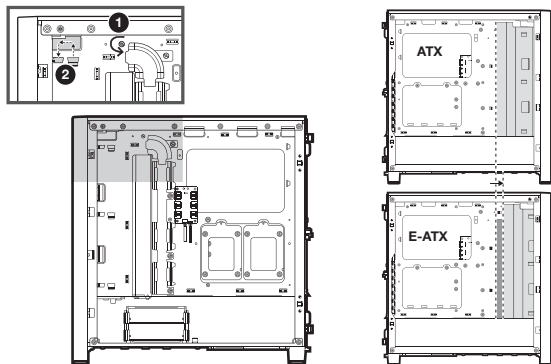
PANNEAUX LATÉRAUX INTERCHANGEABLES



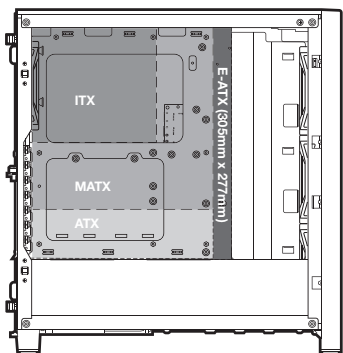
RETRAIT DES PANNEAUX LATÉRAUX



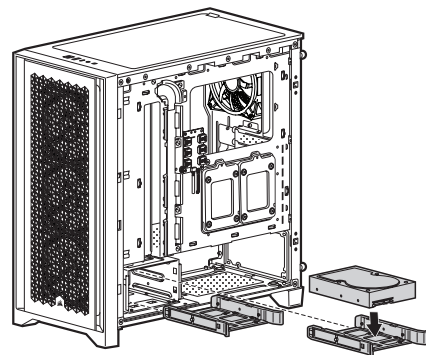
DÉPLACEMENT DE LA BARRE DU CÂBLE



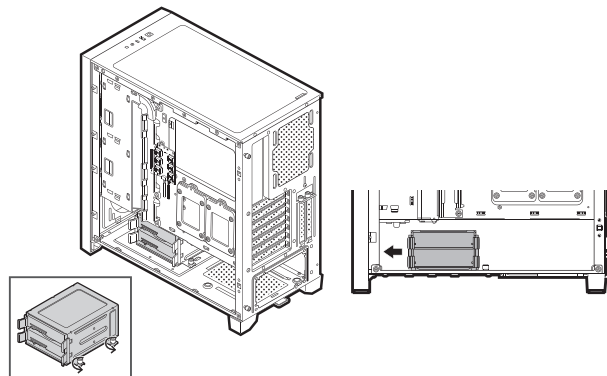
INSTALLATION DE LA CARTE MÈRE



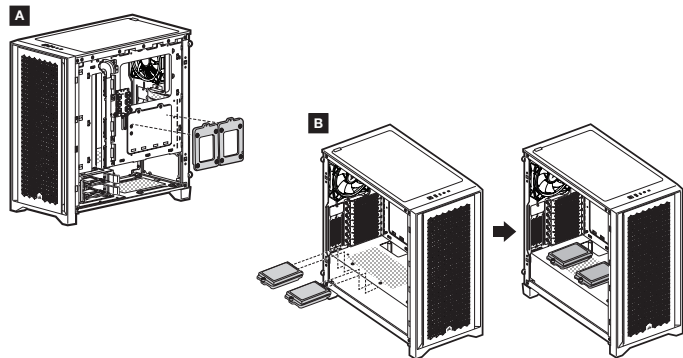
INSTALLATION DES DISQUES DURS



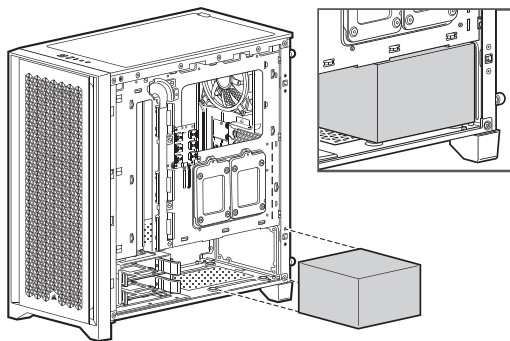
DÉPLACEMENT DE LA BAIER DU DISQUE DUR



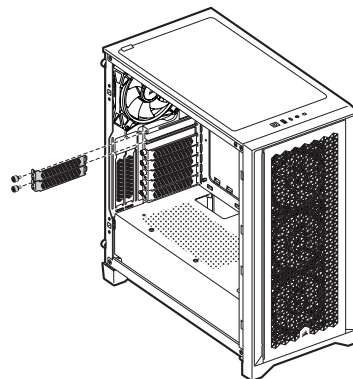
INSTALLATION DES SSD



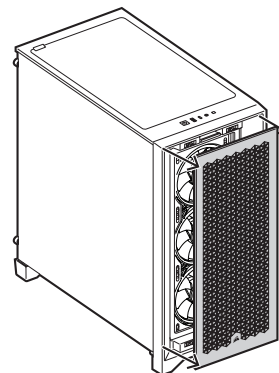
INSTALLATION DE L'ALIMENTATION



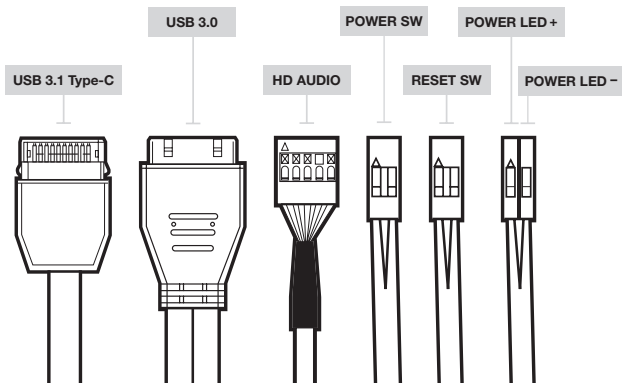
INSTALLATION DES CARTES PCI-e



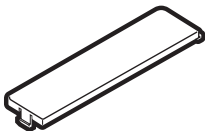
RETRAIT DU PANNEAU AVANT



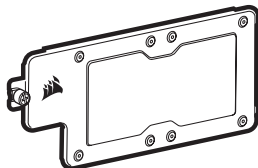
INSTALLATION DES CONNECTEURS E/S AVANT



ACCESSOIRES DISPONIBLES À L'ACHAT



Capot de l'alimentation



Plateau accessoire de la carte mère

FOIRE AUX QUESTIONS

- 1. La polarité est-elle importante pour l'alimentation du panneau d'E/S et le cavalier de réinitialisation?**
 Non, uniquement pour les cavaliers à LED.
- 2. À qui dois-je m'adresser si mon boîtier est endommagé à l'arrivée ou lorsqu'un ventilateur ne fonctionne plus?**
 Veuillez vous rendre sur le site support.corsair.com et demandez une RMA (autorisation de retour de marchandise) pour que nous puissions remplacer la ou les pièces endommagées.
- 3. Où puis-je monter un ventilateur?**

Emplacements des fixations de ventilateur	
Avant	3x 120mm / 2x 140mm
Haut	2x 120mm / 2x 140mm
Arrière	120mm

Pour en savoir plus sur ce boîtier, veuillez vous rendre sur le site corsair.com, à la page des produits.

TECHNISCHE DATEN DES GEHÄUSES

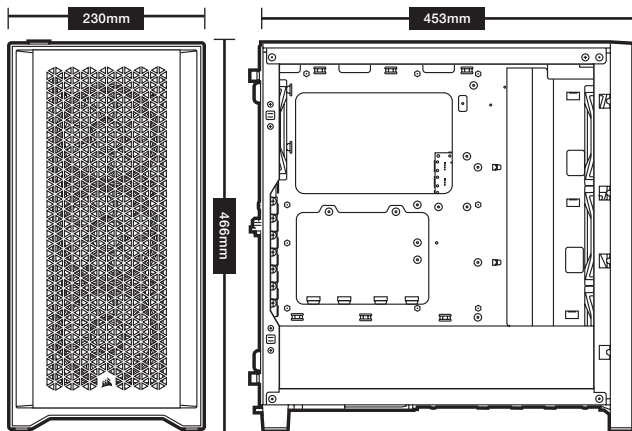
Länge.....	453mm
Breite.....	230mm
Höhe.....	466mm
Maximale GPU-Länge.....	360mm
Maximale CPU-Höhe.....	170mm
Maximale PSU-Länge.....	220mm

Lüfterpositionen:

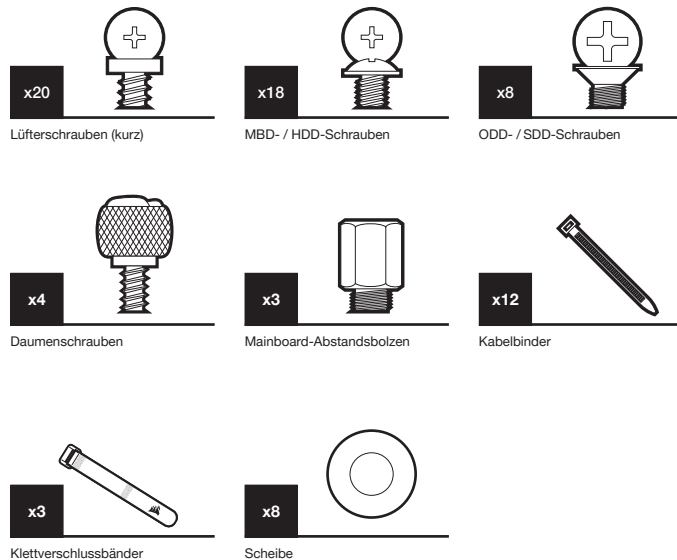
Vorderseite.....	3x 120mm / 2x 140mm (3x QL 120mm inbegriffen)
Oberseite.....	2x 120mm / 2x 140mm
Rückseite.....	120mm (1x QL 120mm inbegriffen)

Radiatorkompatibilität:

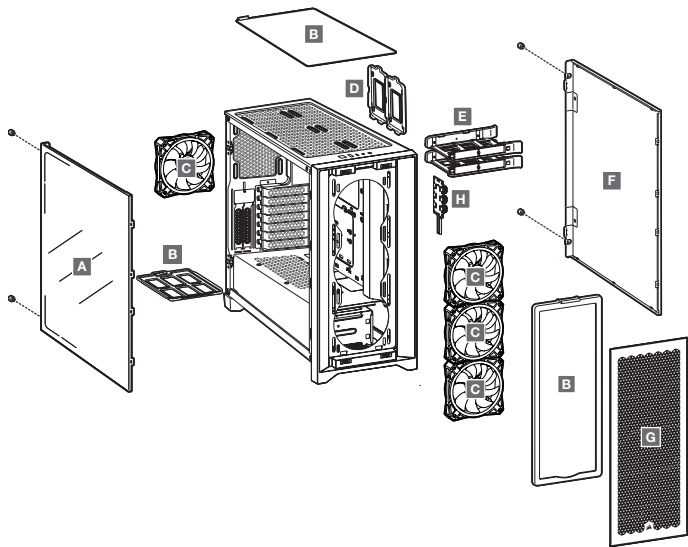
Vorderseite.....	360mm / 280mm
Oberseite.....	280mm mit CORSAIR LPX DRAM / 240mm mit allen CORSAIR DRAM-Produkten
Rückseite.....	120mm



INHALT DES ZUBEHÖRKITTS

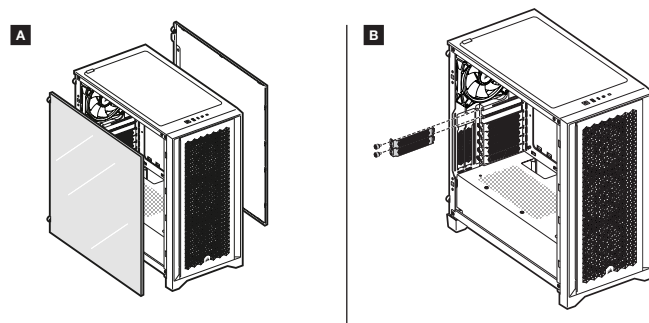


FUNKTIONSMERKMALE DES GEHÄUSES

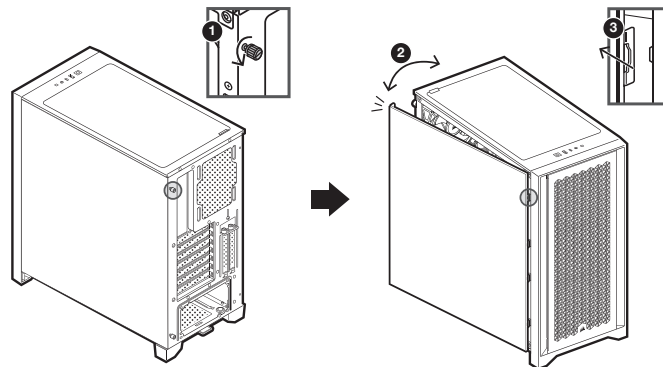


- | | |
|---|-----------------------------|
| A – SEITENABDECKUNG AUS GEHÄRTETEM GLAS | E – 2x HDD-SCHÄCHTE |
| B – 3x STAUBFILTER | F – MASSIVE SEITENABDECKUNG |
| C – 4x QL 120MM RGB-LÜFTER | G – VORDERE BLENDE |
| D – 2x SSD-SCHÄCHTE | H – LIGHTING NODE CORE |

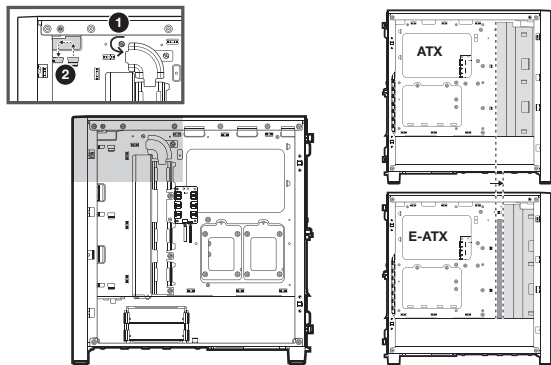
AUSTAUSCHBARE SEITENPLATTEN



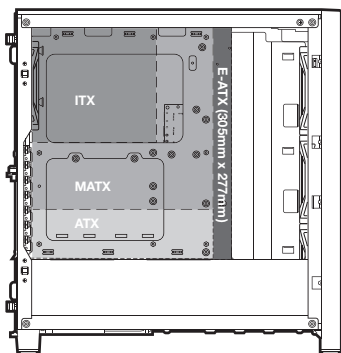
ENTFERNEN DER SEITENPLATTEN



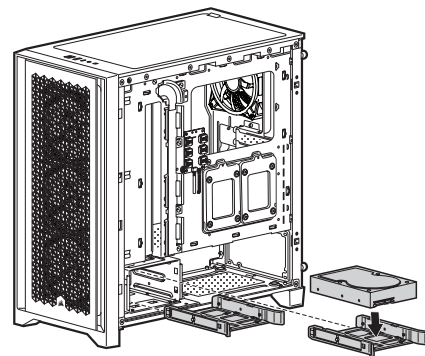
VERSCHIEBEN DER KABELSCHIENE



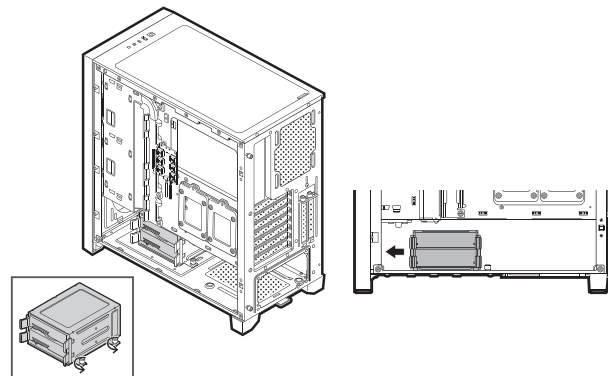
INSTALLATION DES MAINBOARDS



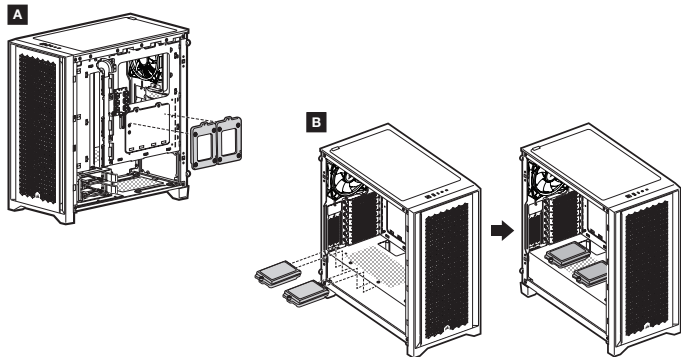
INSTALLATION VON HDD-LAUFWERKEN



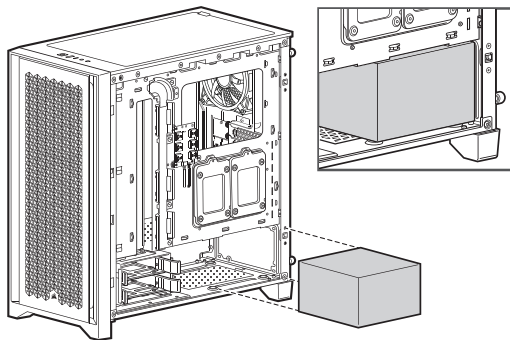
VERSCHIEBEN DES HDD-KÄFIGS



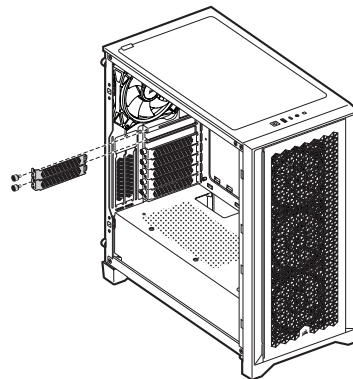
INSTALLATION VON SSD-LAUFWERKEN



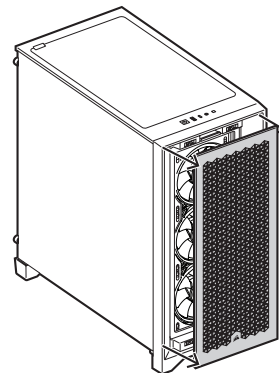
INSTALLATION DES NETZTEILS



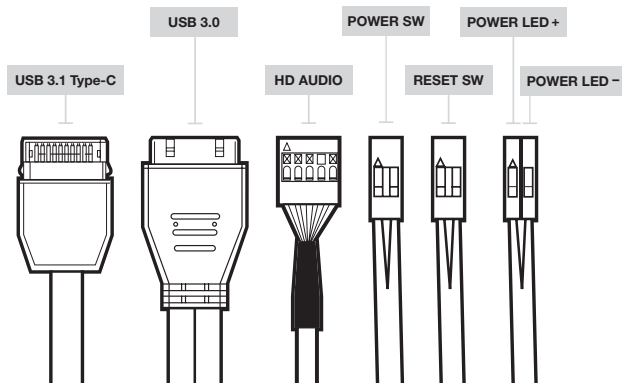
INSTALLATION DER PCI-e-KARTEN



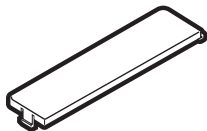
ABNEHMEN DER VORDEREN BLENDE



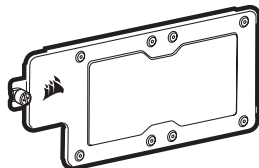
INSTALLATION DER VORDEREN I/O-ANSCHLÜSSE



KÄUFLICH VERFÜGBARES ZUBEHÖR



Psu-abdeckung



Mainboard-einsatz

HÄUFIG GESTELLTE FRAGEN

- Muss bei der ein/austaste und dem rücksetzschalter der I/O-abdeckung die polarität beachtet werden?**
Nein, nur bei den LED-headern.
- An wen kann ich mich wenden, wenn ich ein beschädigtes gehäuse erhalten habe oder einer der Lüfter nicht mehr funktioniert?**
Gehen sie zu support.corsair.com und fordern sie eine RMA an, damit wir die beschädigten teile ersetzen können.
- Wo kann ich einen Lüfter anbringen?**

Lüfter-einbaupunkte	
Vorderseite	3x 120mm / 2x 140mm
Oberseite	2x 120mm / 2x 140mm
Rückseite	120mm

Weitere informationen über dieses gehäuse finden sie auf der produktseite bei [corsair.com](https://www.corsair.com).

SPECIFICATIES VAN DE BEHUIZING

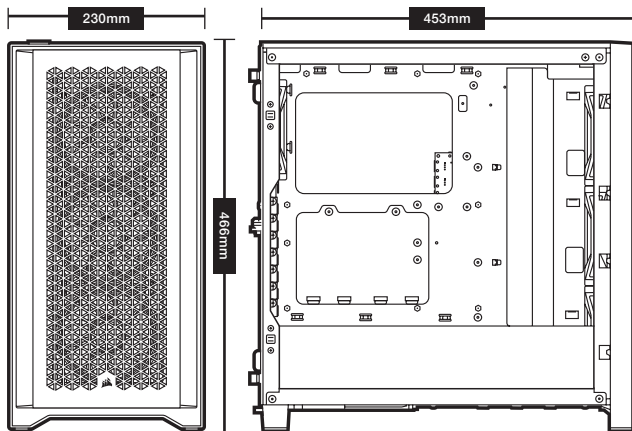
Lengte.....	453mm
Breedte.....	230mm
Hoogte.....	466mm
Maximale GPU-lengte.....	360mm
Maximale CPU-hoogte.....	170mm
Maximale PSU-lengte.....	220mm

Fanlocaties:

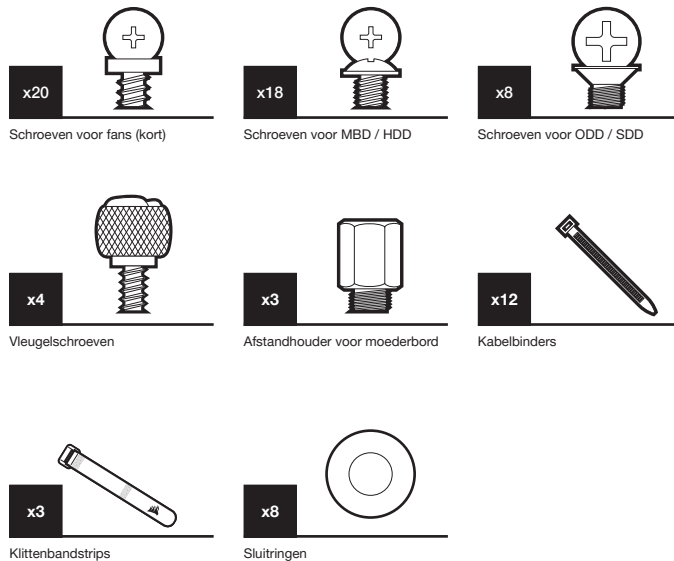
Voorzijde.....	3x 120mm/2x 140mm (3x QL 120mm meegeleverd)
Bovenzijde.....	2x 120mm / 2x 140mm
Achterzijde.....	120mm (1x QL 120mm meegeleverd)

Radiatorcompatibiliteit:

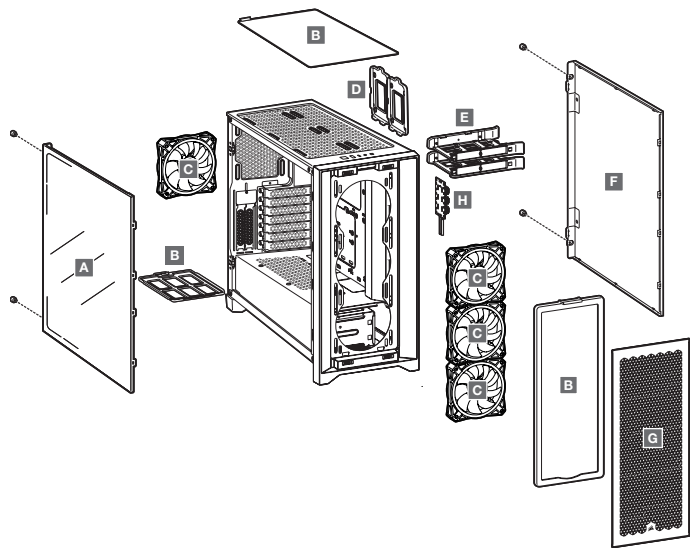
Voorzijde.....	360mm / 280mm
Bovenzijde.....	280mm met CORSAIR LPX DRAM / 240mm met elke CORSAIR DRAM
Achterzijde.....	120mm



INHOUD VAN DE ACCESSOIRESKIT



KENMERKEN VAN DE BEHUIZING



A – ZIJPANEEL VAN GEHARD GLAS

B – 3x STOFFILTERS

C – 4x QL 120MM RGB-FANS

D – 2x SSD-LADES

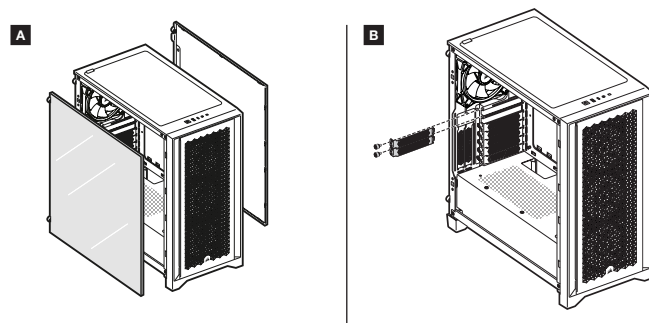
E – 2x HDD-LADES

F – ONDOORZICHTIG ZIJPANEEL

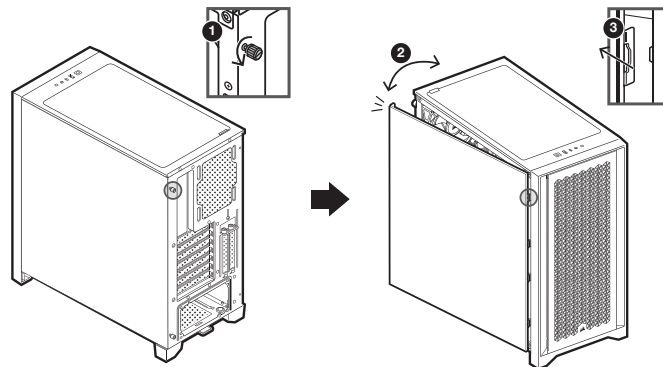
G – VOORPANEEL

H – LIGHTING NODE CORE

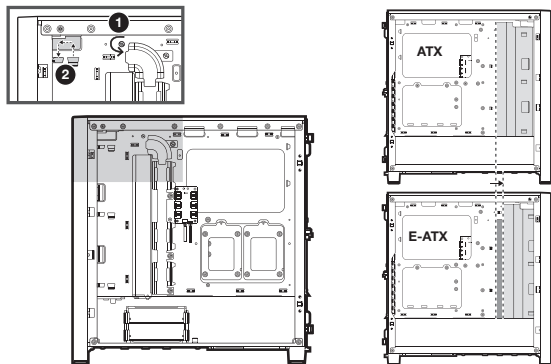
AFNEEMBARE ZIJPANELEN



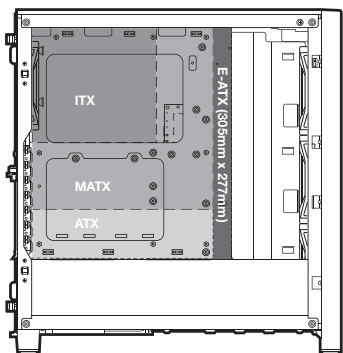
DE ZIJPANELEN VERWIJDEREN



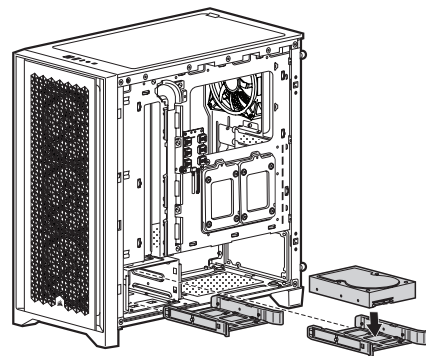
DE KABELGOOT VERWIJDEREN



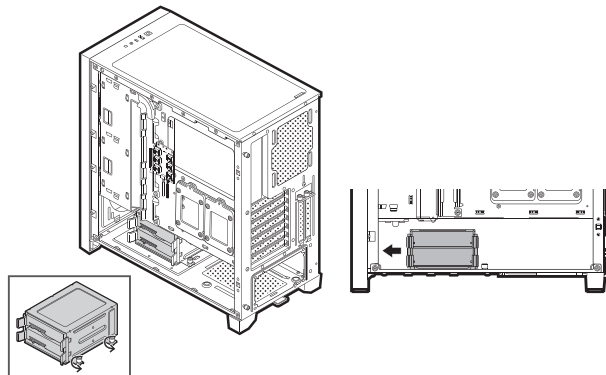
HET MOEDERBORD INSTALLEREN

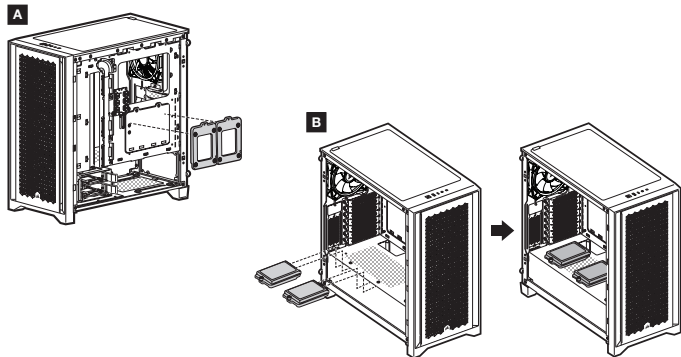
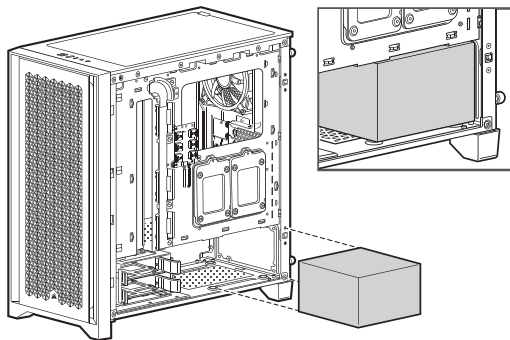
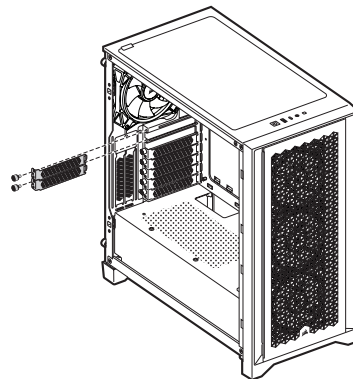
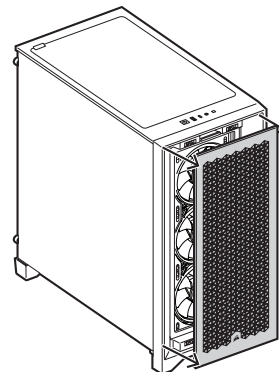


HDD'S INSTALLEREN

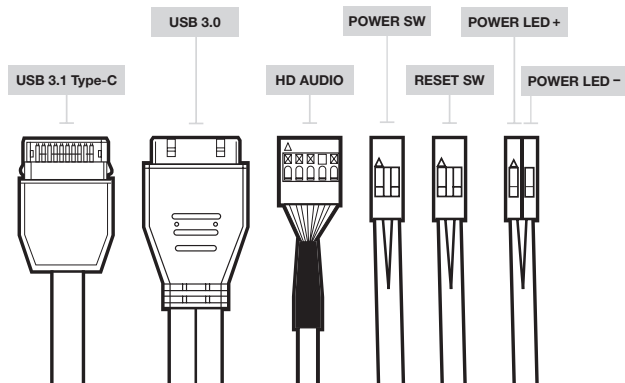


DE HDD-BEHUIZING VERWIJDEREN

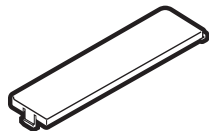


SSD'S INSTALLEREN**PSU INSTALLEREN****PCI-e-KAARTEN INSTALLEREN****HET VOORPANEEL VERWIJDEREN**

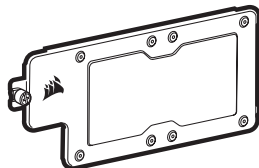
DE I/O-CONNECTOREN AAN DE VOORZIJDE INSTALLEREN



BESCHIKBARE ACCESSOIRES



PSU-afdekplaat



Accessoiresleuf moederbord

VEELGESTELDE VRAGEN

- 1. Is de polariteit van belang voor de aan/uit- en resetheader van het I/O-paneel?**
Nee, alleen voor de ledheaders.
- 2. Met wie moet ik contact opnemen als de behuizing beschadigd is of als een van de fans niet meer werkt?**
Ga naar support.corsair.com en vraag een RMA aan zodat we de beschadigde onderdelen kunnen vervangen.
- 3. Waar kan ik een fan installeren?**

Installatielocaties voor fans	
Voorzijde	3x 120mm / 2x 140mm
Bovenzijde	2x 120mm / 2x 140mm
Achterzijde	120mm

Ga naar de productpagina op corsair.com voor meer informatie over deze behuizing.

SPECIFIKATIONER FOR KABINET

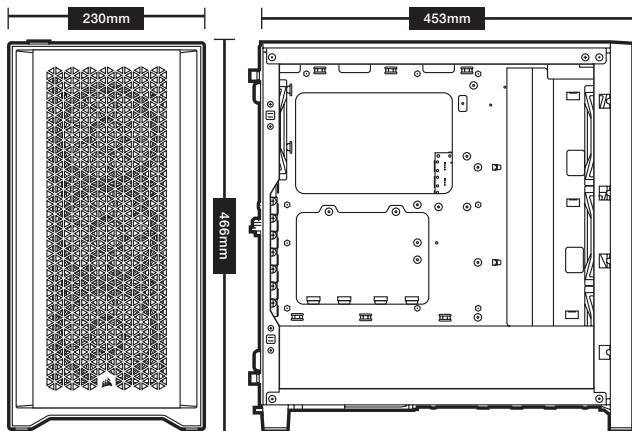
Længde	453mm
Bredde	230mm
Højde	466mm
Maksimum GPU-længde.....	360mm
Maksimum CPU-højde.....	170mm
Maksimum PSU-længde.....	220mm

Blæserplaceringer:

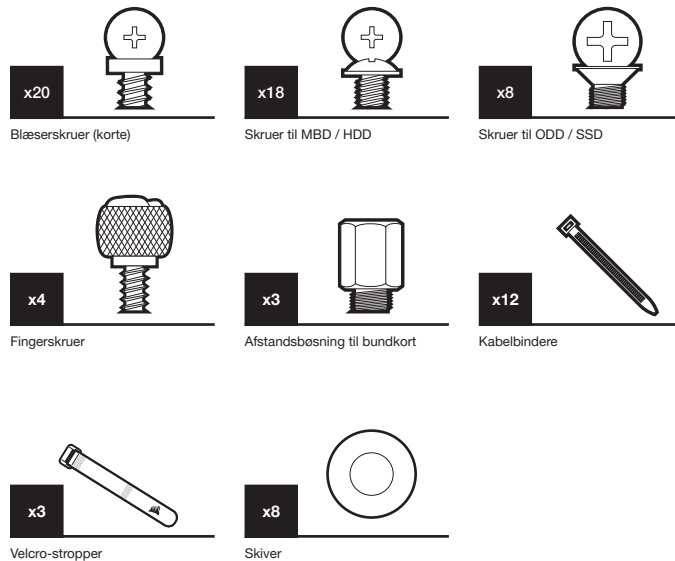
Forside.....	3 x 120mm / 2 x 140mm (3 x QL 120mm medfølger)
Top.....	2x 120mm / 2x 140mm
Bagside	120mm (1 x QL 120mm medfølger)

Radiator compatibility:

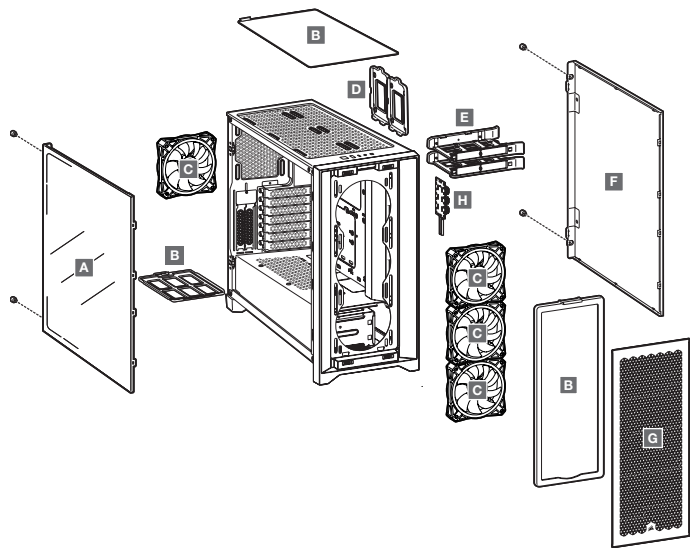
Forside.....	360mm / 280mm
Top.....	280mm med CORSAIR LPX DRAM / 240mm med alle typer CORSAIR DRAM
Bagside	120mm



INDHOLD AF TILBEHØRSSÆT



KABINETTETS EGENSKABER



A – SIDEPANEL I HÆRDET GLAS

B – 3x STØVFILTRE

C – 4x QL 120MM RGB-BLÆSERE

D – 2x SSD-BAKKER

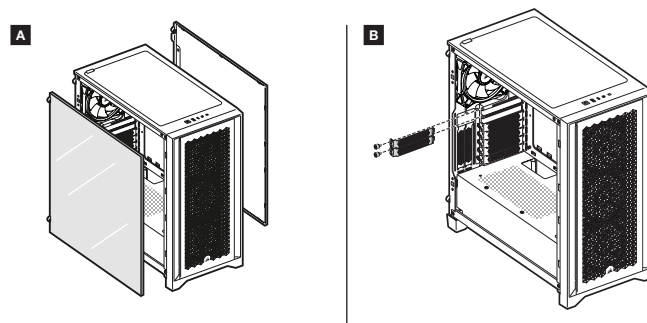
E – 2x HDD-BAKKER

F – SIDEPANEL HELT I GLAS

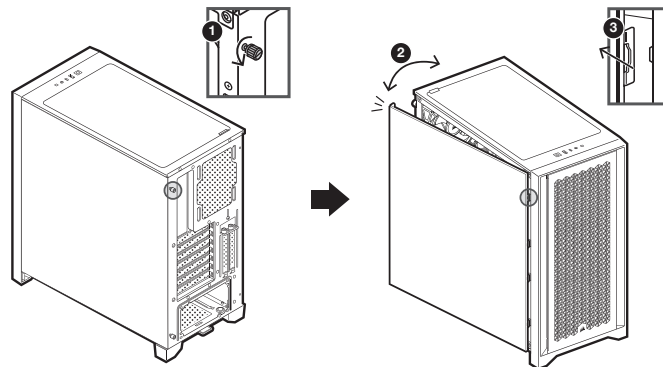
G – FORSIDERAMME

H – LIGHTING NODE CORE

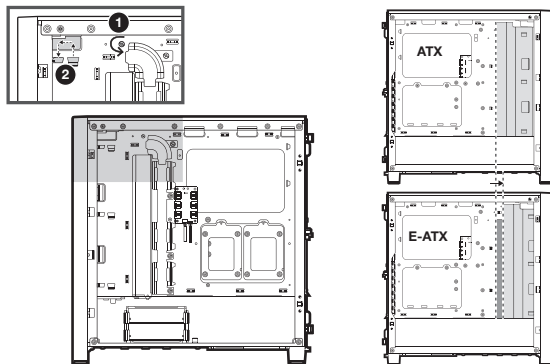
UDSKIFTELTIGT SIDEPANELER



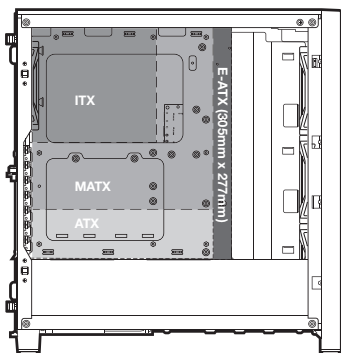
AFMONTERING AF SIDEPANELERNE



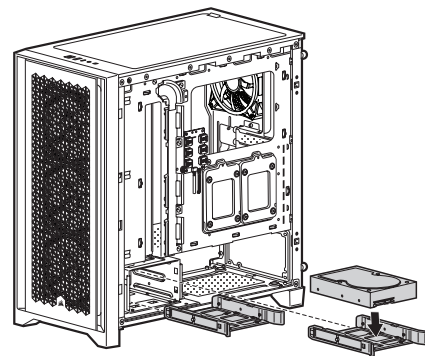
FLYTNING AF KABELHOLDEREN



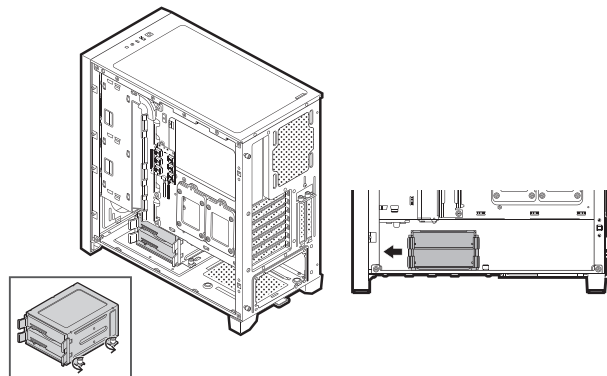
INSTALLATION AF BUNDKORTET



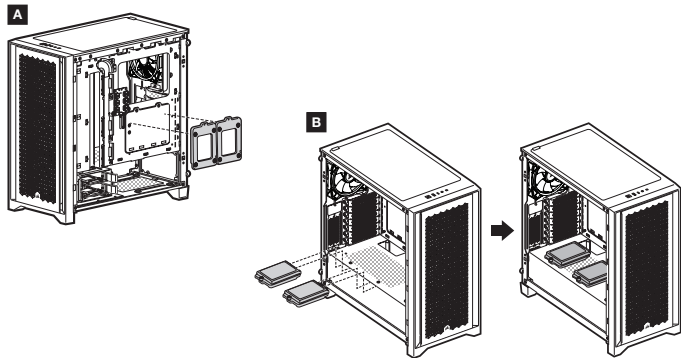
INSTALLATION AF HDD'ER



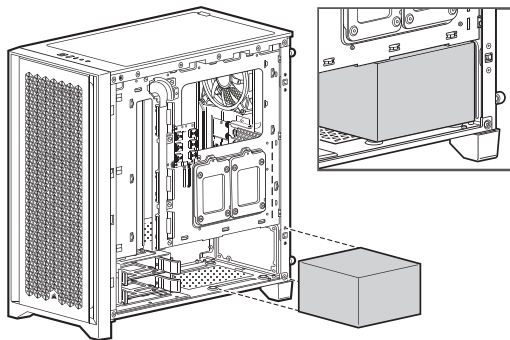
FLYTNING AF HDD-HOLDEREN



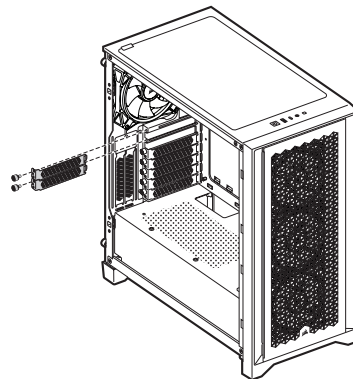
INSTALLATION AF SSD'ER



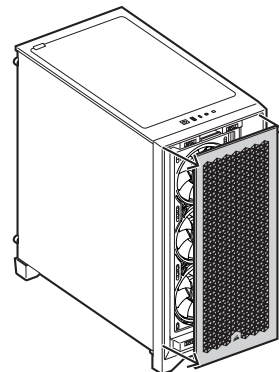
INSTALLATION AF PSU



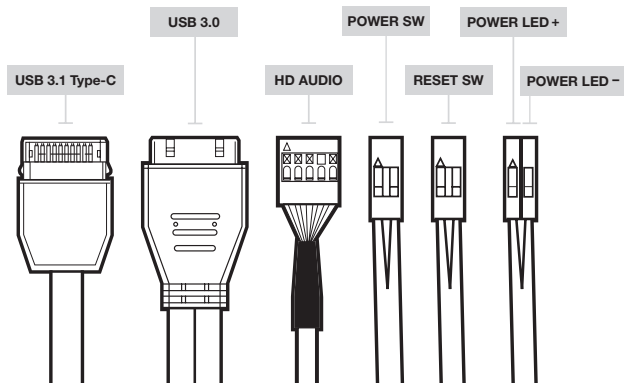
INSTALLATION AF PCI-e-KORT



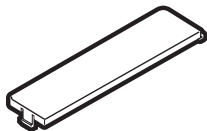
AFMONTERING AF FORSIDERAMMEN



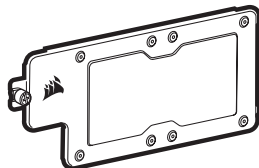
INSTALLATION AF DE FORRESTE I/O-STIK



TILBEHØR, SOM KAN TILKØBES



PSU-dæklade



Tilbehørsbakke til bundkort

OFTE STILLEDE SPØRGSMAÅL

- 1. Betyder polariteten noget i forhold til I/O-panelets strøm- og nulstillingsstik?**
Nej, kun LED-stikkene.
- 2. Hvem skal jeg kontakte, hvis mit kabinet var beskadiget ved modtagelsen, eller hvis en af blæserne ikke længere virker?**
Gå til support.corsair.com, og bed om et RMA, så vi kan erstatte de (n) beskadigede del (e).
- 3. Hvor kan jeg montere en blæser?**

Moneringssteder for blæsere	
Forside	3x 120mm / 2x 140mm
Top	2x 120mm / 2x 140mm
Bagside	120mm

TDu kan få mere at vide om dette kabinet ved at besøge produktsiden på corsair.com.

KOTELON TEKNISET TIEDOT

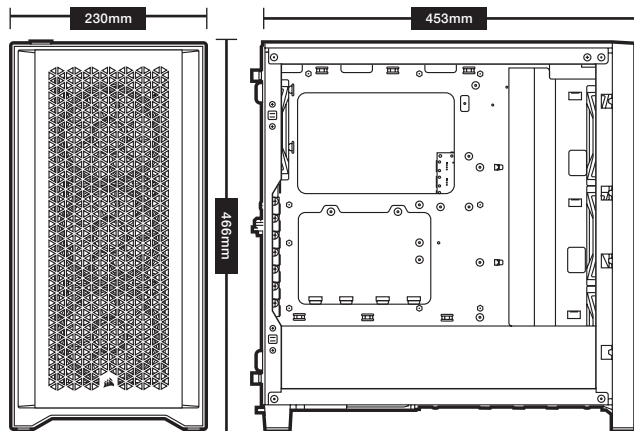
Pituus.....	453mm
Leveys	230mm
Korkeus	466mm
Näytönohjaimen enimmäispituus	360mm
Prosessorin enimmäiskorkeus.....	170mm
Virtalähteen enimmäispituus	220mm

Tuuletin sijainnit:

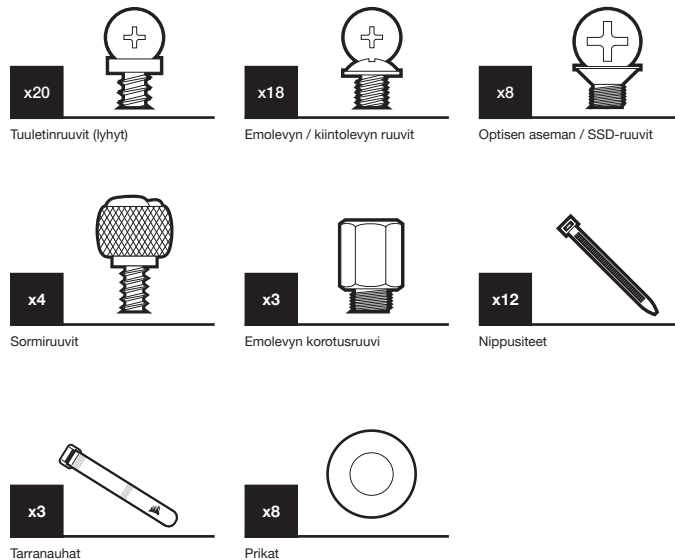
Edessä	3x 120mm / 2x 140mm (3x QL 120mm sisältyy)
Ylhäällä	2x 120mm / 2x 140mm
Takana	120mm (1x QL 120mm sisältyy)

Jäähdyttimen yhteensopivuus:

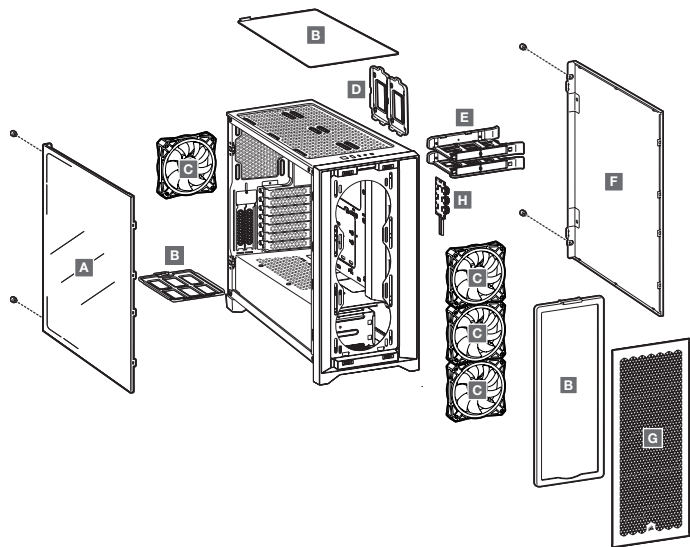
Edessä	360mm / 280mm
Ylhäällä	280mm CORSAIR LPX DRAM-muisti / 240mm kaikki CORSAIR DRAM-muistit
Takana	120mm



LISÄVARUSTEPAKKAUKSEN SISÄLTÖ



KOTELON OMINAISUUDET



A – SIVUPANEELI KARKAISTUA LASIA

B – 3x PÖLYSUODATIN

C – 4x QL 120MM RGB TUULETIN

D – 2x SSD-LEVYKELKKA

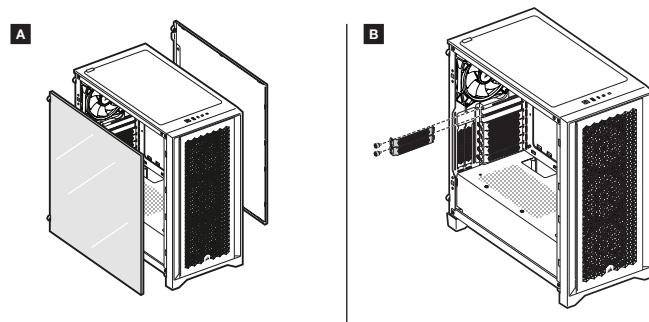
E – 2x HDD-LEVYKELKKA

F – UMPINAINEN SIVUPANEELI

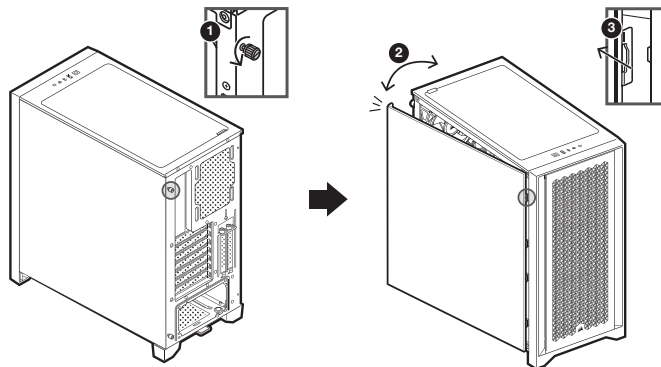
G – ETUKEHYS

H – LIGHTING NODE CORE

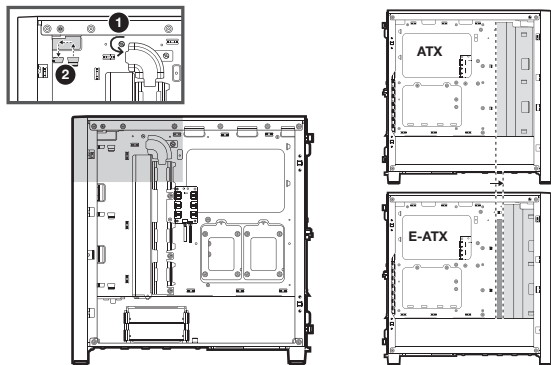
VAIHDETTAVAT SIVUPANEELIT



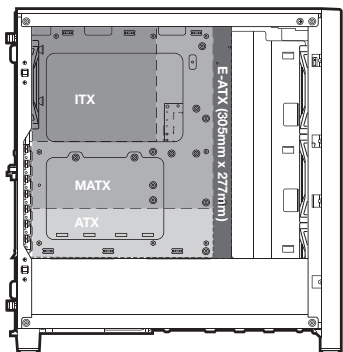
SIVUPANEELIEN IRROTUS



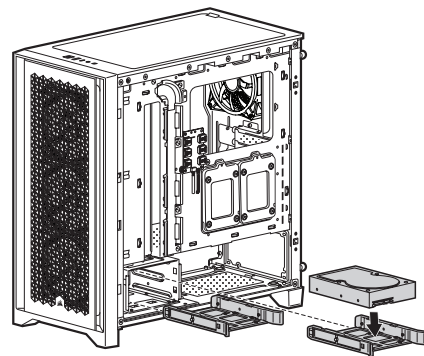
KAAPELIPALKIN SIIRTO



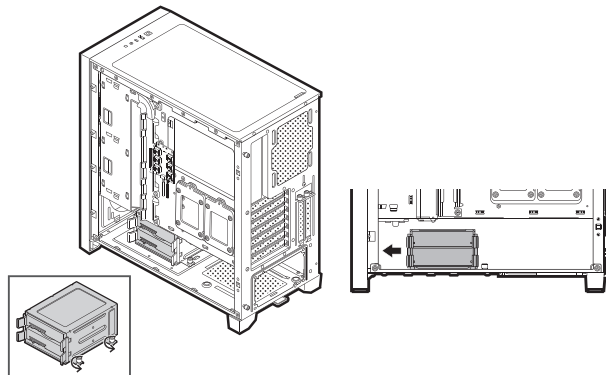
EMOLEVYN ASENNUS

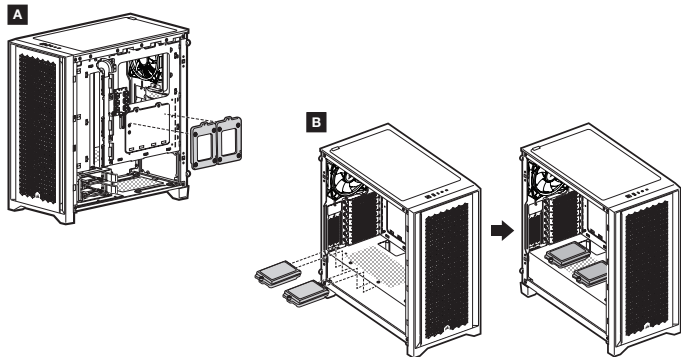
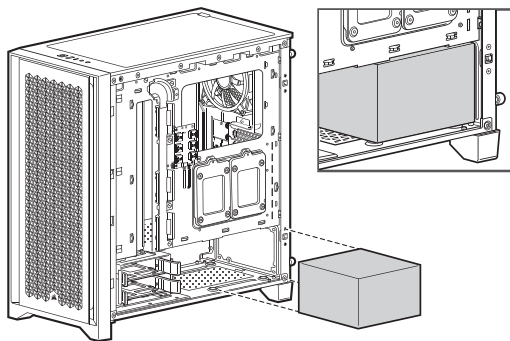
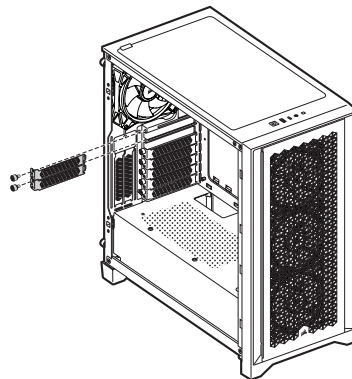
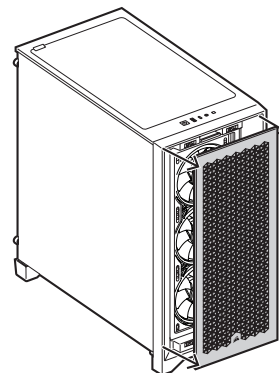


KIINTOLEVYJEN ASENNUS

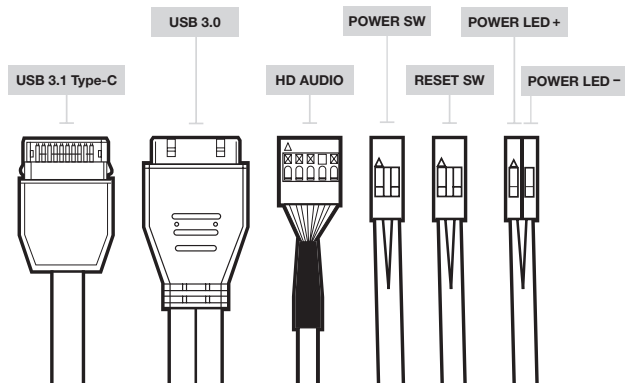


HDD-KOTELON LIIKUTTAMINEN

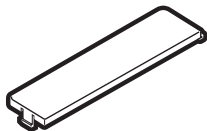


SSD-LEVYJEN ASENNUS**VIRTALÄHTEEN ASENNUS****PCI-e-LEVYJEN ASENNUS****ETUKEHYKSEN IRROTUS**

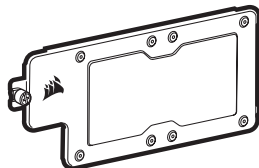
ETUOSAN I/O-LIITINTEN ASENNUS



MYNNISSÄ OLEVAT LISÄVARUSTEET



Virtalähteen suojalevy



Emolevyn lisäkelkka

USEIN KYSYTTYÄ

1. Onko napaisuudella väliä I/O-paneelin virta- ja nollausliittämissä?
Ei, vain LED-liittämissä.
2. Keneen minun tulee ottaa yhteyttä, jos kotelo on vaurioitunut tai jokin tuulettimesta ei enää toimi?
Mene sivulle support.corsair.com ja pyydä takuukäsittelyä, jotta voimme vaihtaa vaurioituneen osan/osat.
3. Mihin voin asentaa tuulettimen?

Tuulettimen asennussijainnit	
Eteen	3x 120mm / 2x 140mm
Ylhäällä	2x 120mm / 2x 140mm
Takana	120mm

Jos tahdot lisätietoa kotelosta, käy tuotesivulla osoitteessa corsair.com.

SPECIFIKATIONER FÖR CHASSI

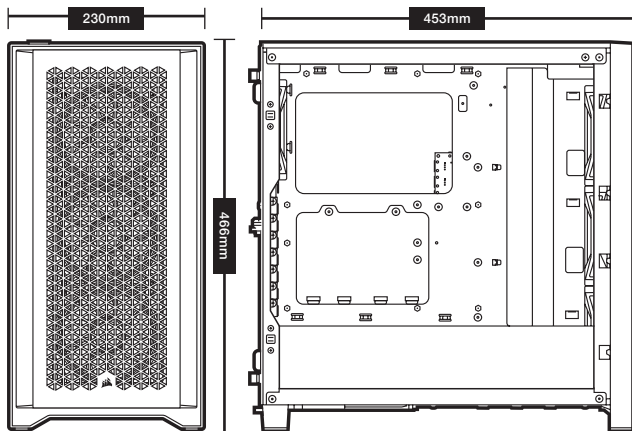
Längd	453mm
Bredd	230mm
Höjd	466mm
Maximal GPU-längd	360mm
Maximal CPU-höjd	170mm
Maximal PSU-längd	220mm

Fläktplatser:

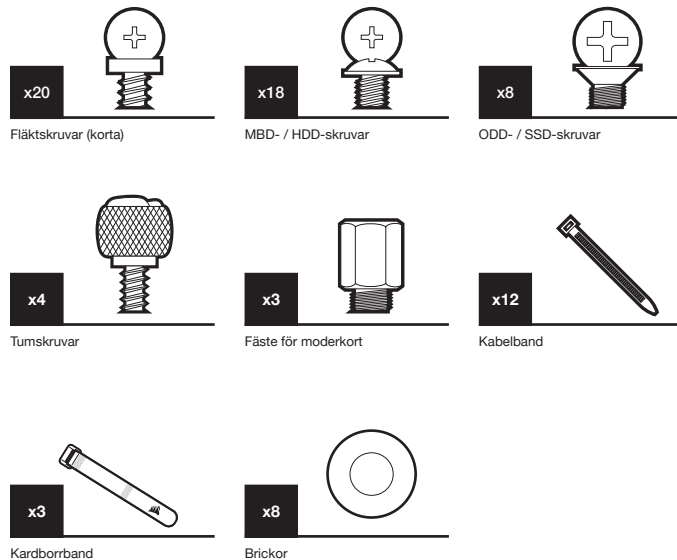
Framsida.....	3x 120mm / 2x 140mm (3x QL 120mm ingår)
Ovansida	2x 120mm / 2x 140mm
Baksida.....	120mm (1x QL 120mm ingår)

Kylarkompatibilitet:

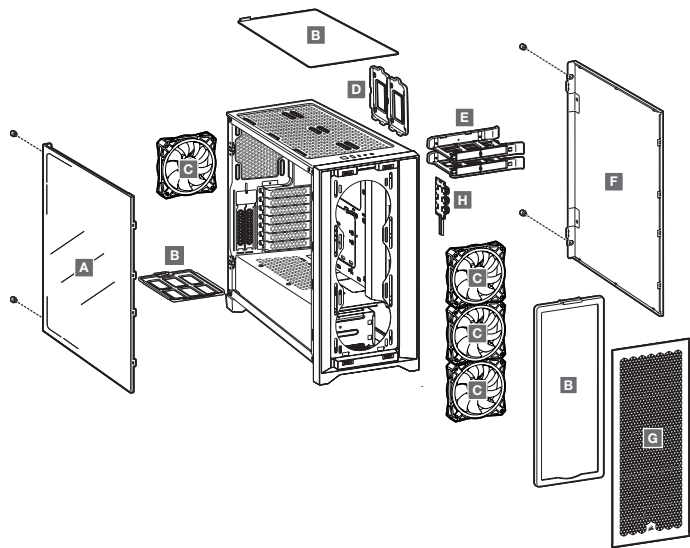
Framsida.....	360mm / 280mm
Ovansida	280mm med CORSAIR LPX DRAM / 240mm med alla CORSAIR DRAM
Baksida.....	120mm



INNEHÅLL I TILLBEHÖRSPAKET



CHASSITS EGENSKAPER



A – SIDOPANEL I HÄRDAT GLAS

B – 3x DAMMFILTER

C – 4x QL 120MM RGB-FLÄKTAR

D – 2x SSD-FACK

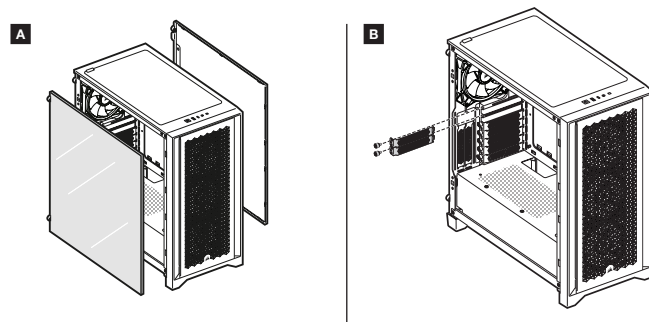
E – 2x HDD-FACK

F – MASSIV SIDOPANEL

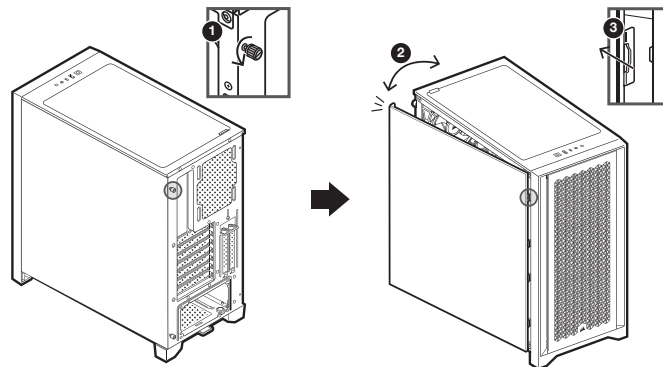
G – FRONTRAM

H – LIGHTING NODE CORE

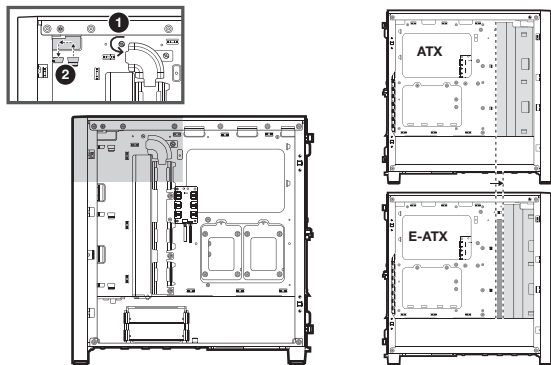
UTBYTBARA SIDOPANELER



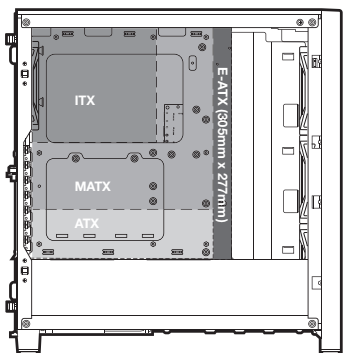
TA BORT SIDOPANELERNA



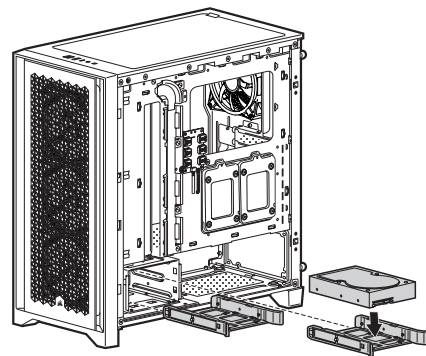
FLYTTA KABELSTÅNGEN



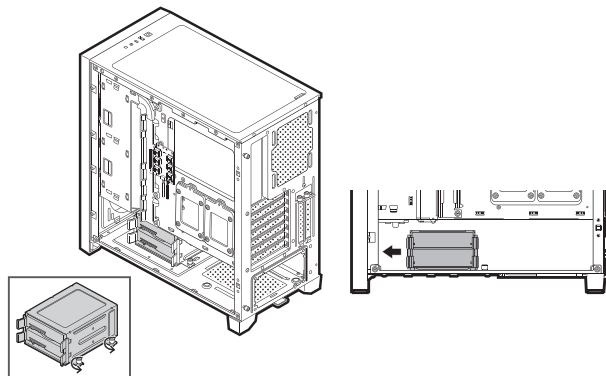
MONTERA MODERKORTET

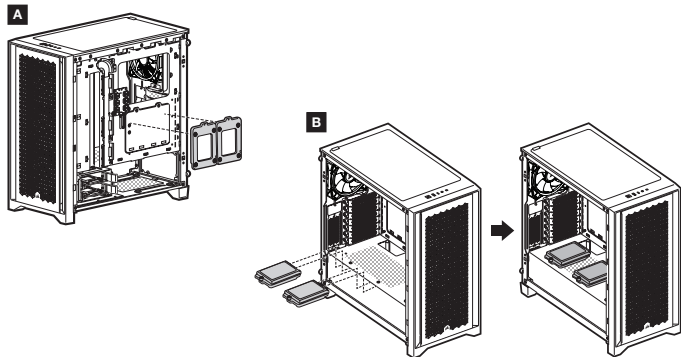
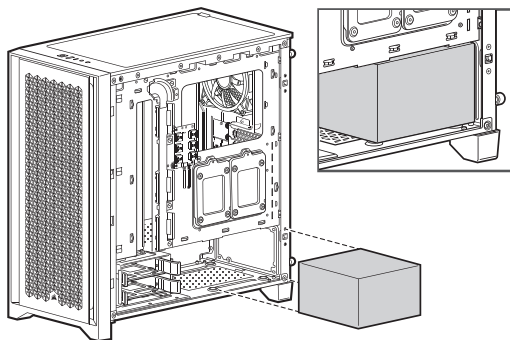
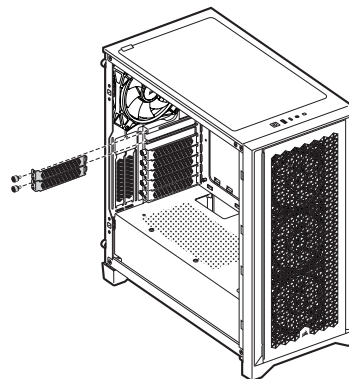
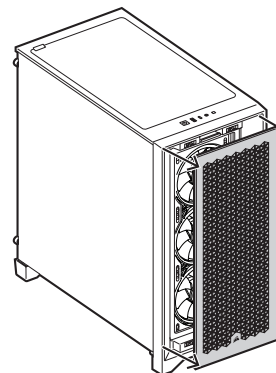


MONTERA HÄRDDISKAR

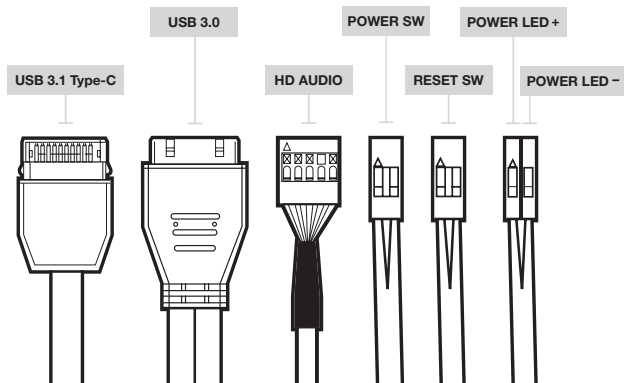


FLYTTA HDD-RAMEN

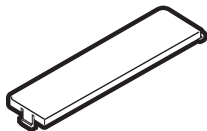


MONTERA SSD-DISKAR**MONTERA PSU****MONTERA PCI-e-KORT****TA BORT FRONTRAMEN**

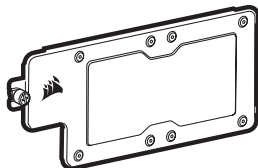
MONTERA I/O-KONTAKTER PÅ FRAMSIDAN



TILLBEHÖR KAN KÖPAS TILL



Täckplatta för nätaggregat



Tillbehörsfack för moderkort

VANLIGA FRÅGOR

- Betyder polariteten något för I/O-panelens ström- och återställningskontakt?**
Nej, bara för LED-kontakterna.
- Vem kontaktar jag om chassit var skadat vid leverans eller om en av fläktarna har slutat att fungera?**
Besök support.corsair.com och skicka in en RMA-begäran så att vi kan ersätta den skadade delen/de skadade delarna.
- Var kan jag montera en fläkt?**

Fläktmonteringsplatser	
Framsida	3x 120mm / 2x 140mm
Ovansida	2x 120mm / 2x 140mm
Baksida	120mm

Ta en titt på produktsidan på corsair.com om du vill veta mer om höljet.

KABINETTETS SPESIFIKASJONER

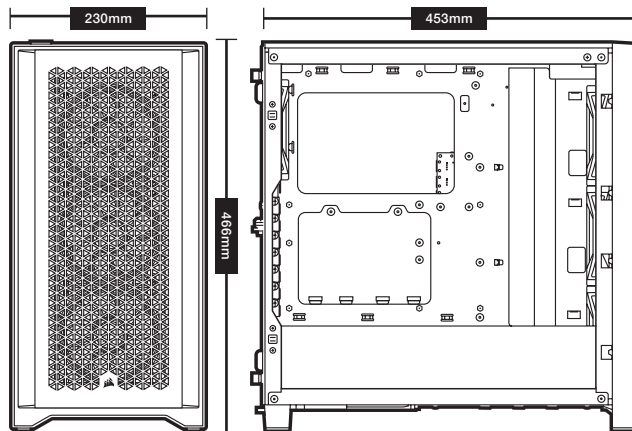
Lengde.....	453mm
Bredde.....	230mm
Høyde.....	466mm
Maksimum GPU-lengde.....	360mm
Maksimum CPU-høyde.....	170mm
Maksimum PSU-lengde.....	220mm

Vifteplasseringer:

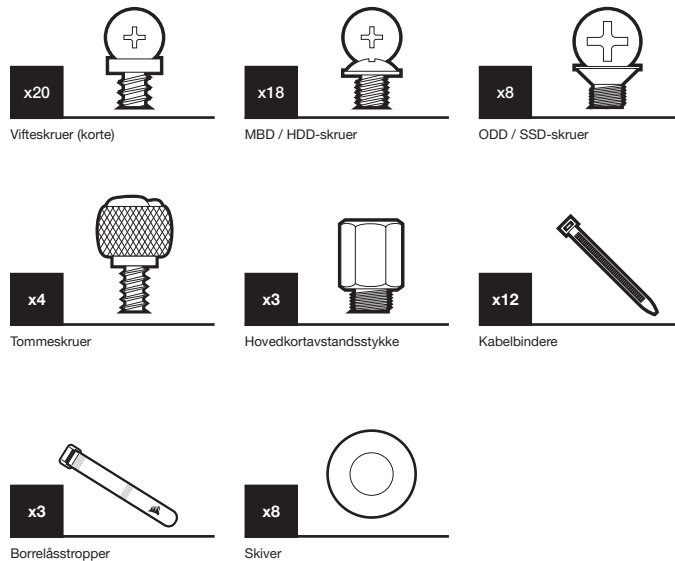
Foran	3x 120mm / 2x 140mm (3x QL 120mm inkludert)
Ovenfra	2x 120mm / 2x 140mm
Bak	120mm (1x QL 120mm inkludert)

Kompatibilitet med radiatorer:

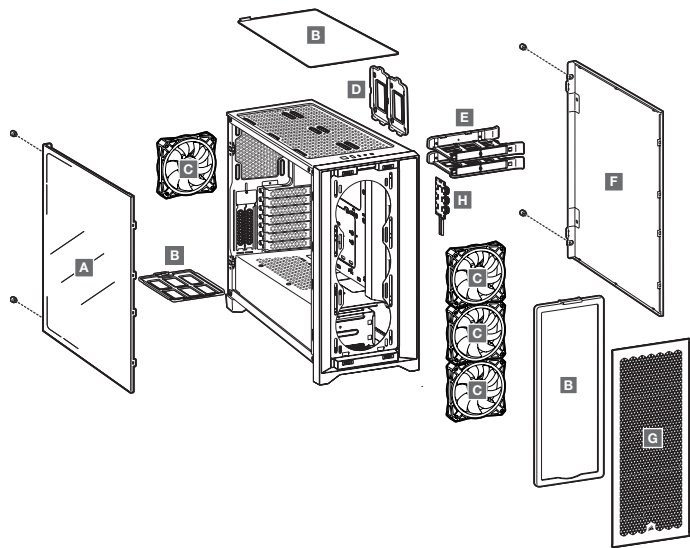
Foran	360mm / 280mm
Ovenfra	280mm med CORSAIR LPX DRAM / 240mm med alle CORSAIR DRAM
Bak	120mm



PAKKENS INNHOLD



KABINETTETS FUNKSJONER



A – SIDEPANEL I HERDET GLASS

B – 3x STØVFILTRE

C – 4x QL 120MM RGB-VIFTER

D – 2x SSD-SKUFFER

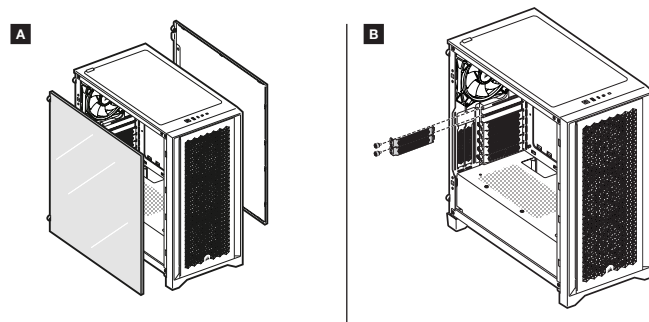
E – 2x HDD-SKUFFER

F – SOLID SIDEPANEL

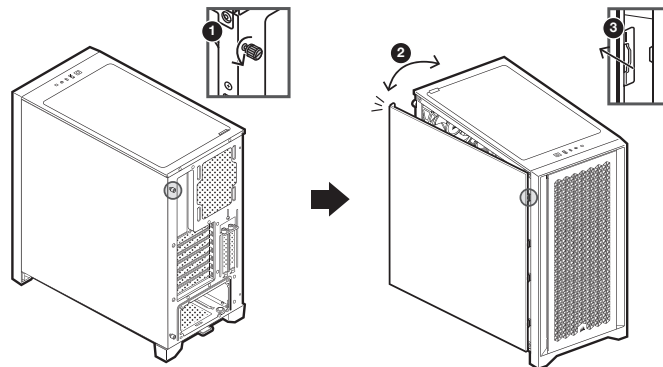
G – FORAN BEZEL

H – LIGHTING NODE CORE

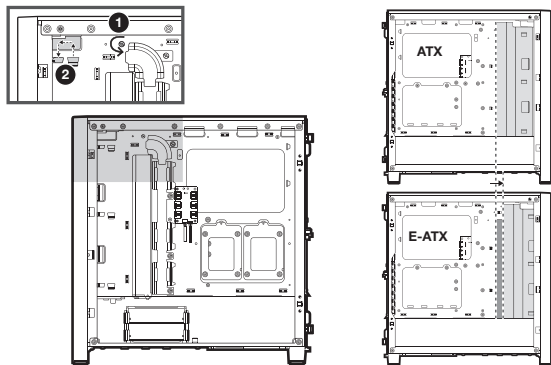
UTSKIFTBARE SIDEPANELER



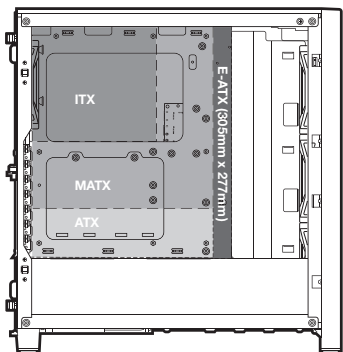
FJERNE SIDEPANELENE



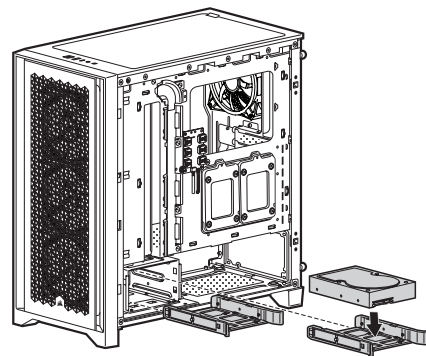
FLYTTE KABELSTANGEN



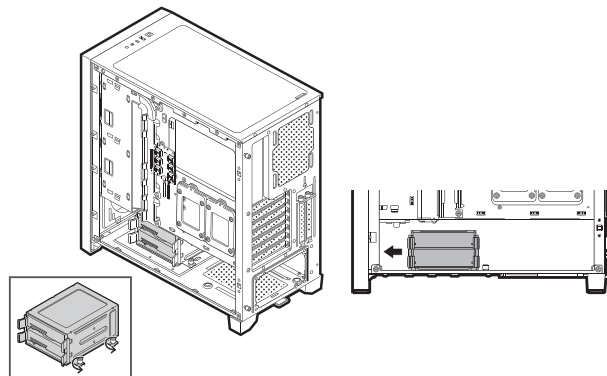
INSTALLERE HOVEDKORTET



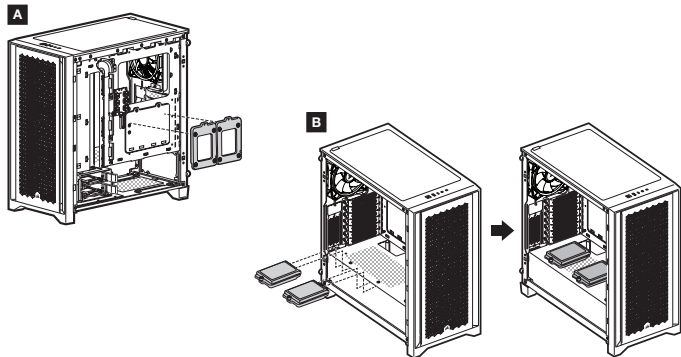
INSTALLERE HDD-STASJONER



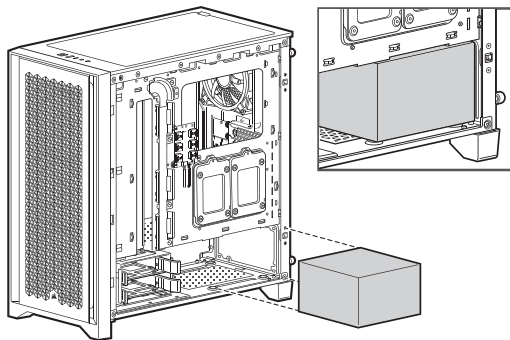
FLYTTE HDD-BURET



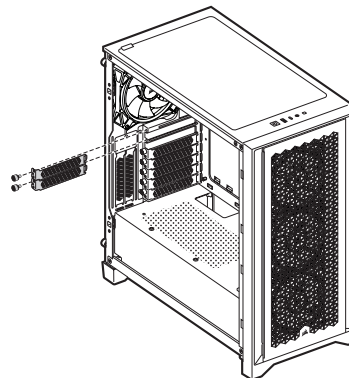
INSTALLERE SSD-STASJONER



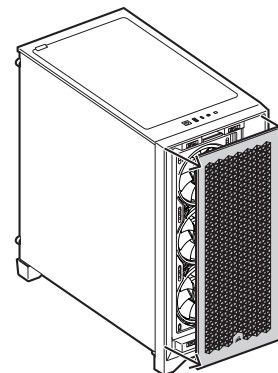
INSTALLERE PSU



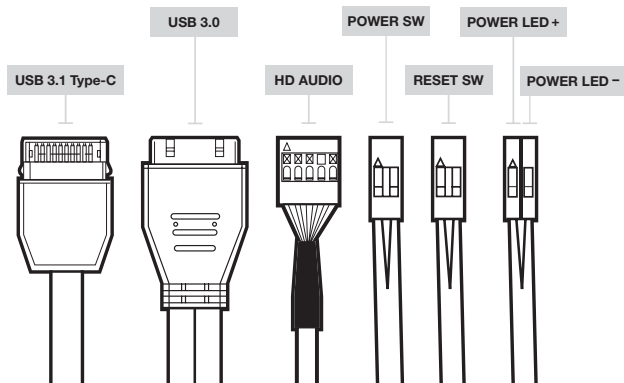
INSTALLERE PCI-e-KORT



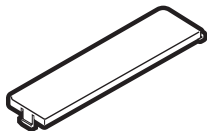
FJERNE BEZEL FORAN



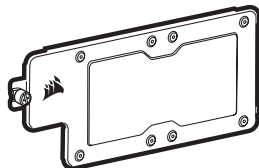
INSTALLERE I/O-KONTAKTER FORAN



TILBEHØR TILGJENGELIG FOR KJØP



PSU dekselplate



Hovedkortets tilbehørskuff

OFTE STILTE SPØRSMÅL

1. Har polaritet betydning med I/O-panelets strøm- og nullstillingskontakt?
Nei, bare LED-kontakter.
2. Hvem skal jeg kontakte hvis kabinettet var skadet da jeg fikk det eller en av viftene ikke lenger fungerer?
Gå til support.corsair.com og be om RMA slik at vi kan erstatte skadd (e) del (er).
3. Hvor kan jeg montere en vifte?

Monteringssteder for vifte	
Foran	3x 120mm / 2x 140mm
Ovenfra	2x 120mm / 2x 140mm
Bak	120mm

Du kan lære mer om dette kabinettet på produksiden på corsair.com.

SPECIFICHE DEL CASE

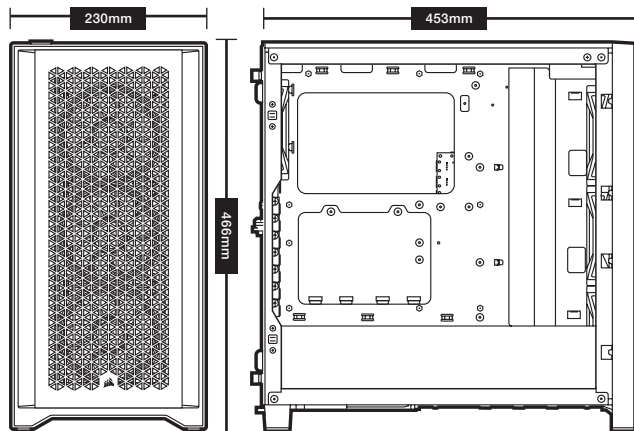
Lunghezza	453mm
Larghezza	230mm
Altezza	466mm
Lunghezza massima GPU	360mm
Altezza massima CPU	170mm
Lunghezza massima alimentatore	220mm

Posizione delle ventole:

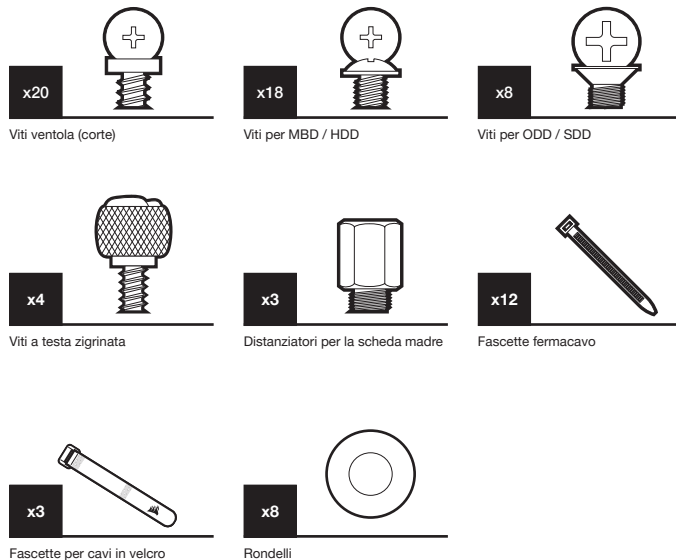
Parte anteriore	3x 120mm/2x 140mm (3 QL da 120mm inclusa)
Parte superiore	2x 120mm / 2x 140mm
Parte posteriore	120mm (1 QL da 120mm inclusa)

Compatibilità radiatore:

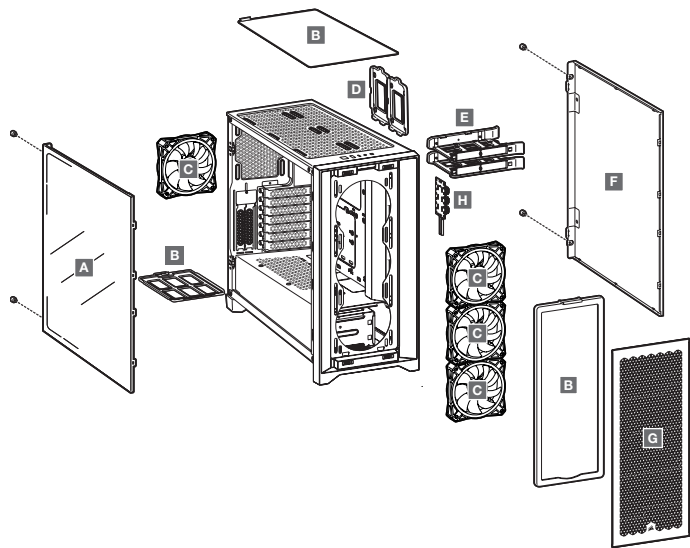
Parte anteriore	360mm / 280mm
Parte superiore	280 mm con DRAM CORSAIR LPX/240 mm con tutte le DRAM CORSAIR
Parte posteriore	120mm



CONTENUTO KIT DI ACCESSORI



CARATTERISTICHE DEL CASE



A – PANNELLO LATERALE IN VETRO TEMPRATO

B – 3x FILTRI ANTIPOLVERE

C – 4x VENTOLE QL RGB DA 120MM

D – 2x VASSOI PER UNITÀ SSD

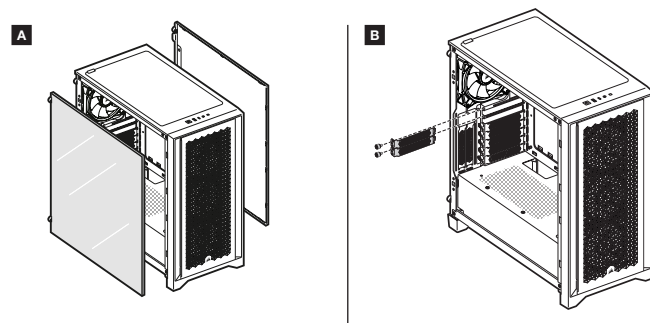
E – 2x VASSOI PER UNITÀ HDD

F – PANNELLO FRONTALE IN VETRO TEMPERATO

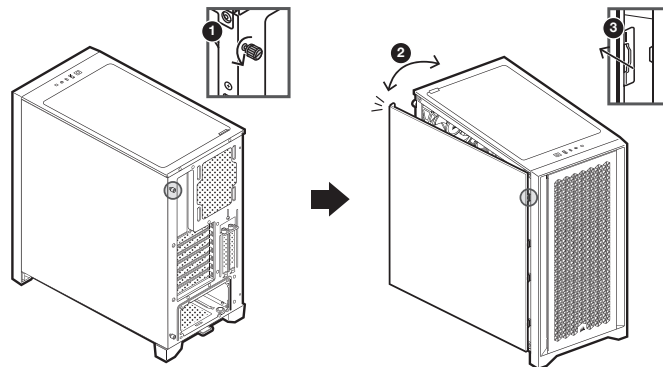
G – LUNETTA ANTERIORE

H – LIGHTING NODE CORE

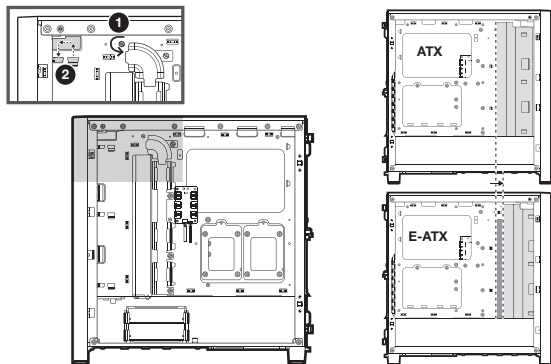
PANNELLI LATERALI INTERCAMBIABILI



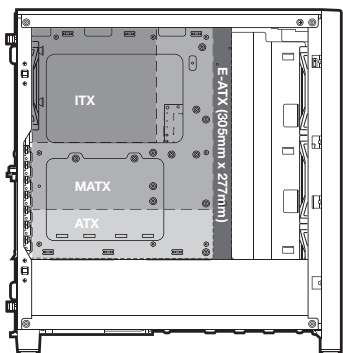
RIMOZIONE DEI PANNELLI LATERALI



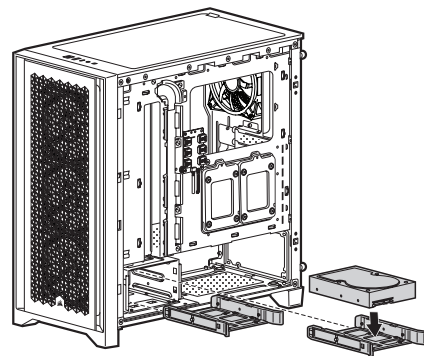
SPOSTAMENTO DELLA BARRA DEL CAVO



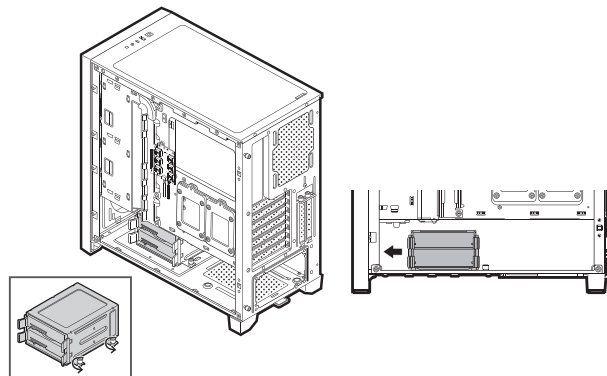
INSTALLAZIONE DELLA SCHEDA MADRE

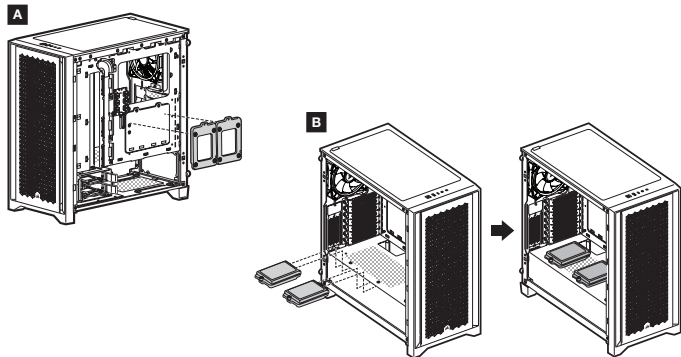
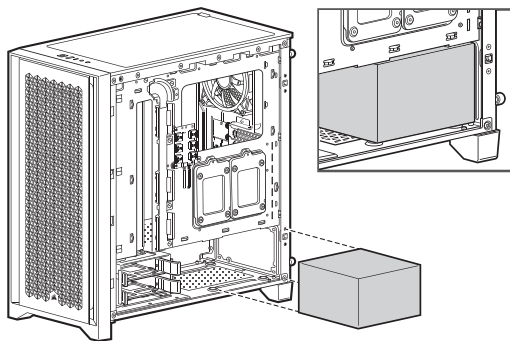
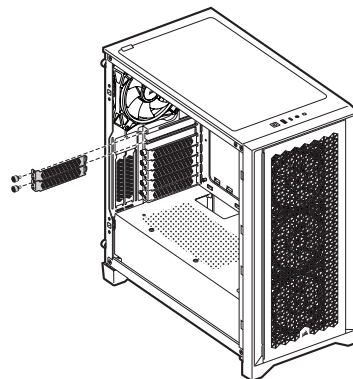
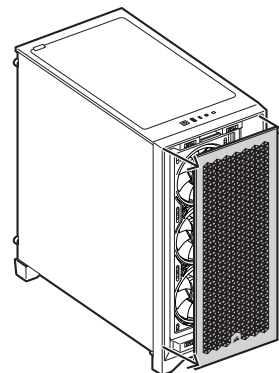


INSTALLAZIONE DEI DISCHI RIGIDI

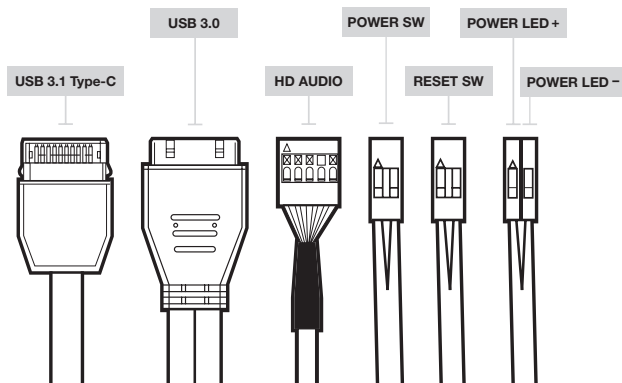


SPOSTAMENTO DEL VANO HDD

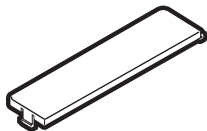


INSTALLAZIONE DELLE UNITÀ SSD**INSTALLAZIONE DELL'ALIMENTATORE****INSTALLAZIONE DELLE SCHEDE PCI-e****RIMOZIONE DEL PANNELLO ANTERIORE**

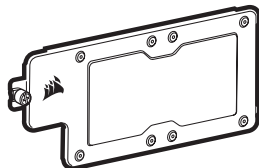
INSTALLAZIONE DEI CONNETTORI I/O ANTERIORI



ACCESSORI DISPONIBILI PER L'ACQUISTO



Coperchio per alimentatore



Vano per accessori della scheda madre

DOMANDE PIÙ FREQUENTI

- 1. La questione delle polarità ha a che fare con i connettori di resettaggio e di alimentazione del pannello I/O?**
No, solo con i connettori LED.
- 2. Chi è necessario contattare se si riceve un case danneggiato oppure se una delle ventole non funziona più?**
Visitare il sito support.corsair.com e richiedere un RMA in modo da permetterci di sostituire le parti danneggiate.
- 3. In quale punto posso montare una ventola?**

Posizioni di montaggio delle ventole	
Parte anteriore	3x 120mm / 2x 140mm
Parte superiore	2x 120mm / 2x 140mm
Parte posteriore	120mm

Per ulteriori informazioni su questo case, visita la pagina del prodotto su corsair.com.

ESPECIFICACIONES DEL CHASIS

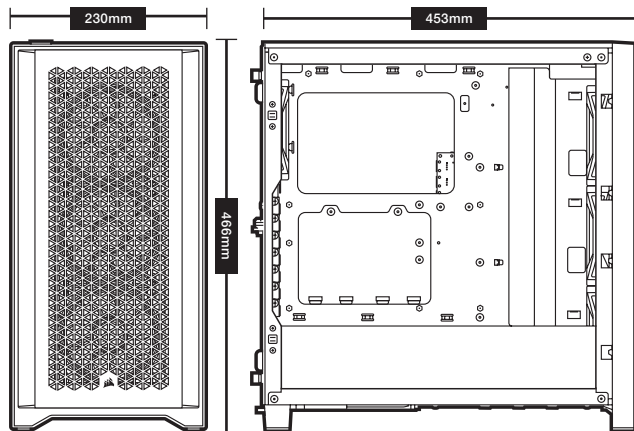
Longitud	453mm
Anchura	230mm
Altura	466mm
Longitud máxima de GPU	360mm
Altura máxima de CPU	170mm
Longitud máxima de PSU	220mm

Ubicaciones de los ventiladores:

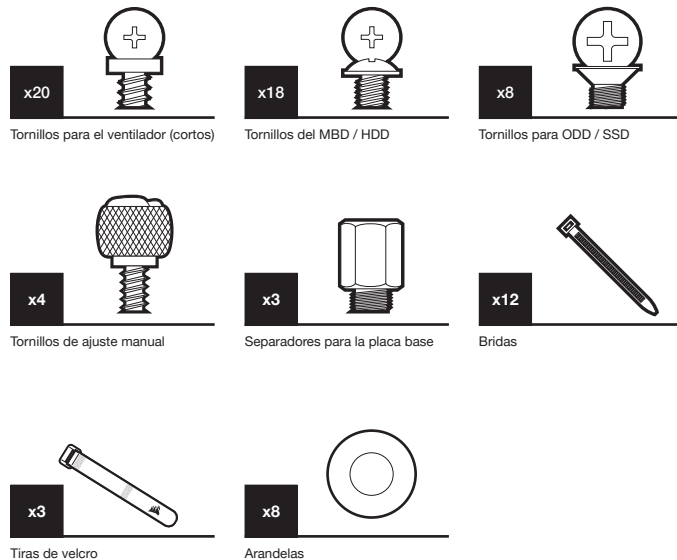
Parte delantera	3x 120mm / 2x 140mm (3x QL 120mm incluido)
Parte superior	2x 120mm / 2x 140mm
Parte trasera	120mm (1x QL 120mm incluido)

Compatibilidad del radiador:

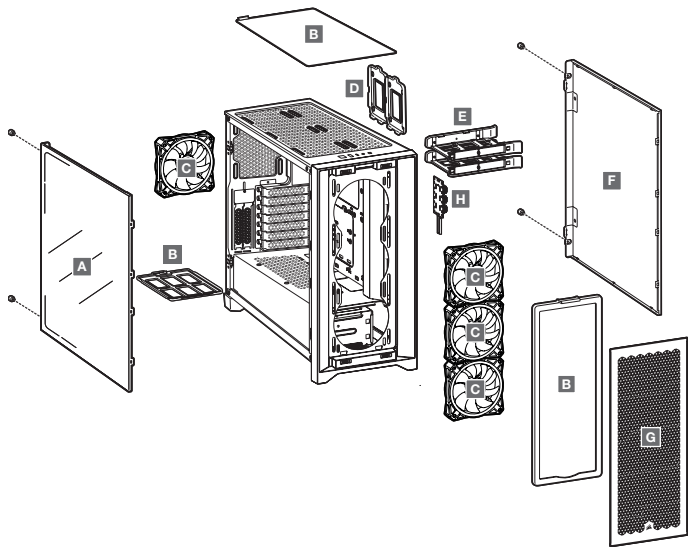
Parte delantera	360mm / 280mm
Parte superior	280mm con CORSAIR LPX DRAM / 240mm con todas las DRAM de CORSAIR
Rear	120mm



CONTENIDO DEL KIT DE ACCESORIOS



CARACTERÍSTICAS DEL CHASIS



A — PANEL LATERAL DE CRISTAL TEMPLADO

B — 3x FILTROS ANTIPOLVO

C — 4x VENTILADORES RGB QL DE 120MM

D — 2x BANDEJAS PARA SSD

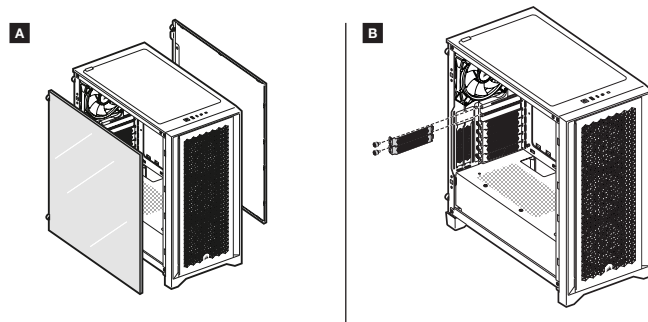
E — 2x BANDEJAS PARA HDD

F — PANEL LATERAL SÓLIDO

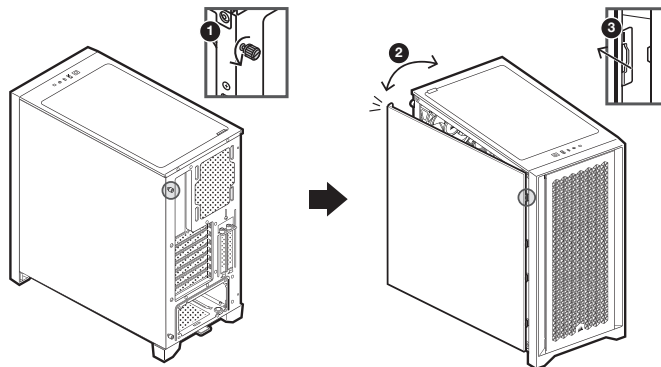
G — EMBELLECEDOR FRONTAL

H — LIGHTING NODE CORE

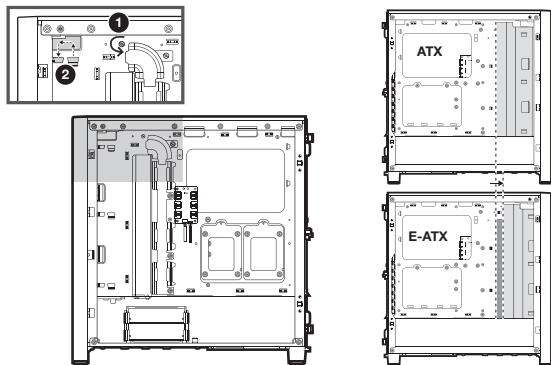
PANELES LATERALES INTERCAMBIABLES



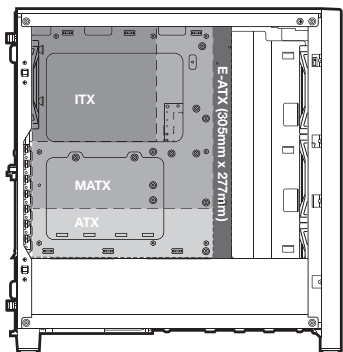
RETIRADA DE LOS PANELES LATERALES



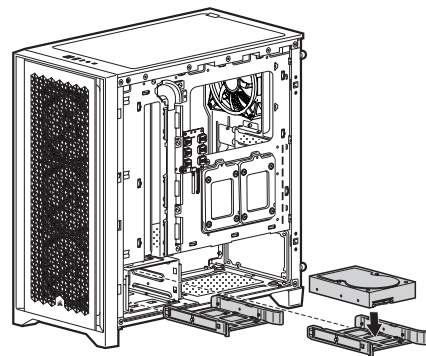
DESPLAZAMIENTO DE LA BARRA DE CABLES



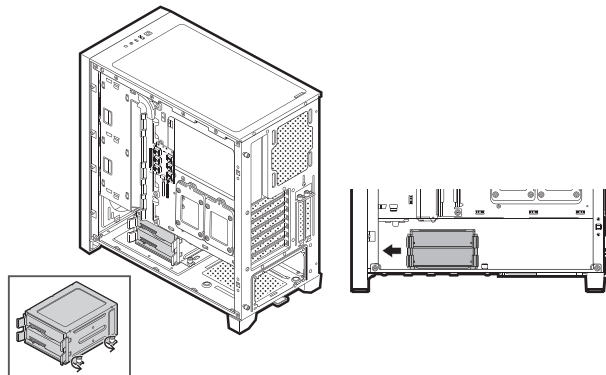
INSTALACIÓN DE LA PLACA BASE



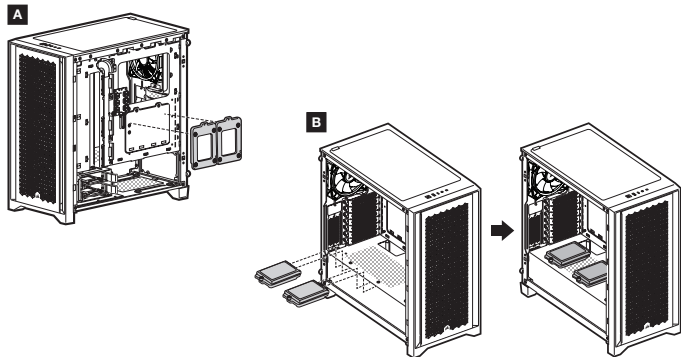
INSTALACIÓN DE LAS UNIDADES HDD



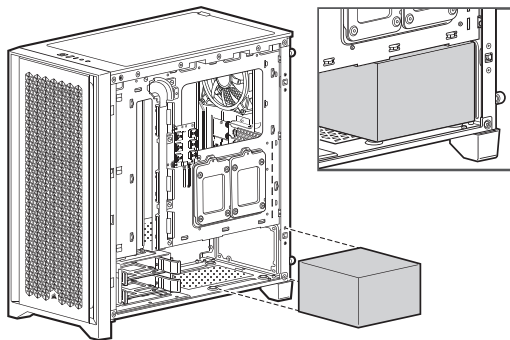
DESPLAZAMIENTO DEL ARMAZÓN PARA HDD



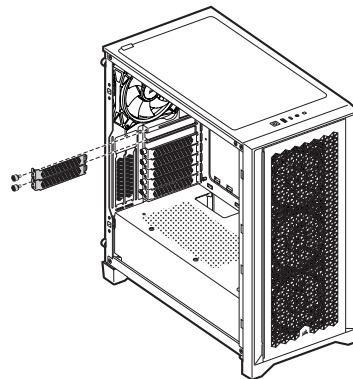
INSTALACIÓN DE LAS UNIDADES SSD



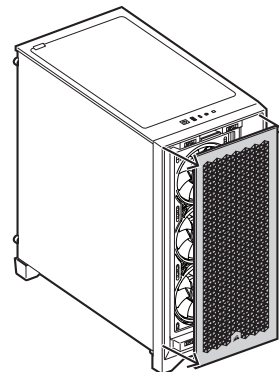
INSTALACIÓN DE LA PSU



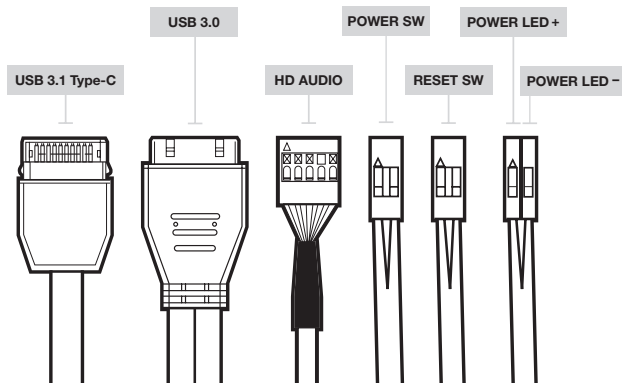
INSTALACIÓN DE LAS TARJETAS PCI-e



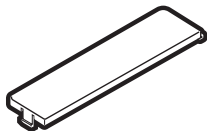
RETIRADA DEL EMBELLECEDOR FRONTAL



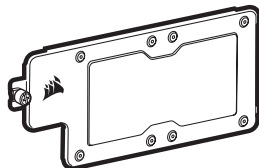
INSTALACIÓN DE LOS CONECTORES DE E/S FRONTALES



ACCESORIOS DISPONIBLES



Placa de cubierta de PSU



Bandeja de accesorios de la placa base

PREGUNTAS FRECUENTES

1. ¿Hay que tener en cuenta la polaridad con la alimentación y el cabezal de restablecimiento del panel de E/S?
No, solo los cabezales LED.
2. ¿Con quién debo ponerme en contacto si recibo mi chasis dañado o si uno de los ventiladores deja de funcionar?
Vaya a support.corsair.com y solicite un RMA para que podamos reemplazar las piezas dañadas.
3. ¿Dónde puedo montar un ventilador?

Ubicaciones de montaje del ventilador	
Parte delantera	3x 120mm / 2x 140mm
Parte superior	2x 120mm / 2x 140mm
Parte trasera	120mm

Para obtener más información sobre este chasis, visite la página del producto en corsair.com.

ESPECIFICAÇÕES DA CAIXA

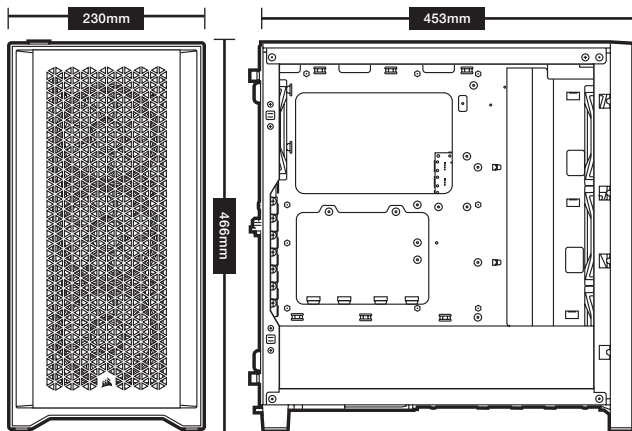
Comprimento.....	453mm
Largura	230mm
Altura	466mm
Comprimento máximo de GPU.....	360mm
Altura máxima de CPU.....	170mm
Comprimento máximo de unidade de alimentação.....	220mm

Localizações da ventoinha:

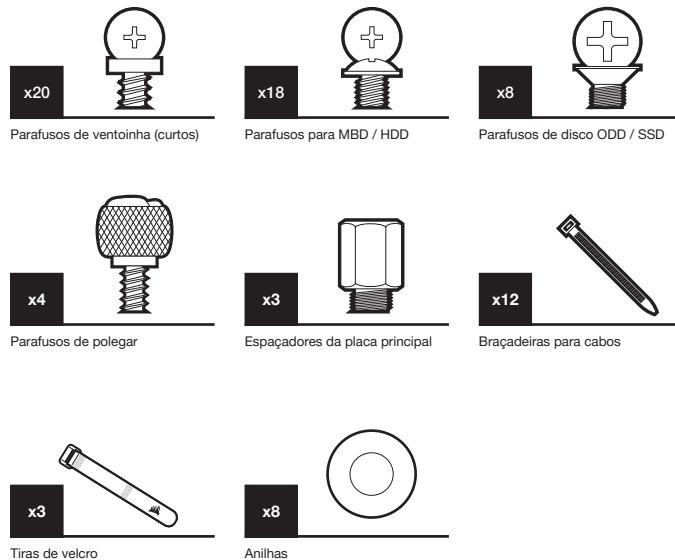
Frontal	3x 120mm / 2x 140mm (3x QL 120mm incluídos)
Superior.....	2x 120mm / 2x 140mm
Traseiro	120mm (1x QL 120mm incluídos)

Compatibilidade do radiador:

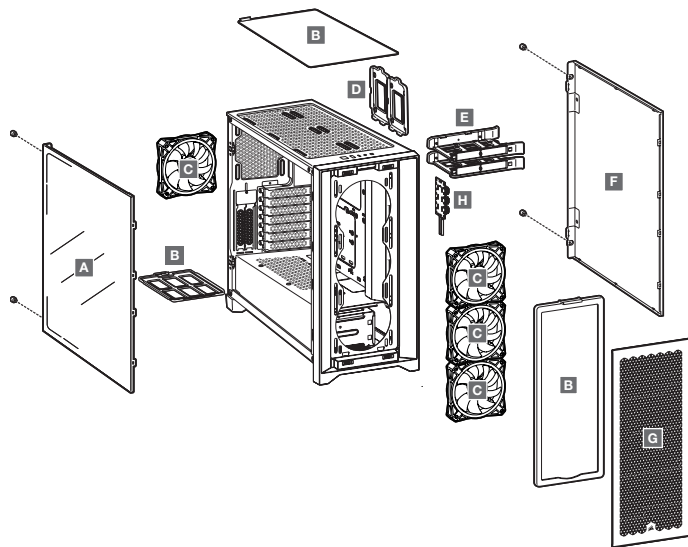
Frontal	360mm / 280mm
Superior.....	280mm com CORSAIR LPX DRAM / 240mm com todos os CORSAIR DRAM
Traseiro.....	120mm



CONTEÚDO DO KIT DE ACESSÓRIOS



CARACTERÍSTICAS DA CAIXA



A – PAINEL LATERAL DE VIDRO TEMPERADO

B – 3x FILTROS DE PÓ

C – 4x VENTONHAS QL 120 MM RGB

D – 2x TABULEIROS PARA DISCO SSD

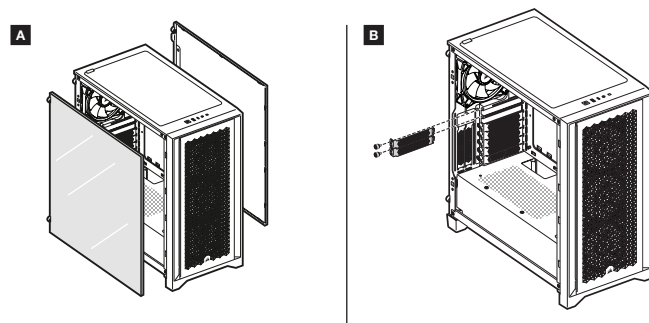
E – 2x TABULEIROS PARA DISCO HDD

F – PAINEL LATERAL SÓLIDO

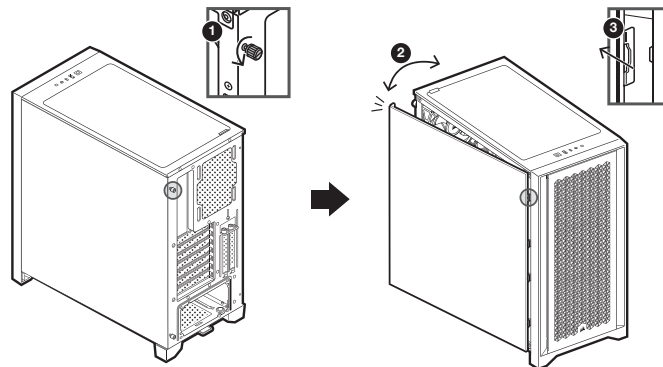
G – MOLDURA FRONTAL

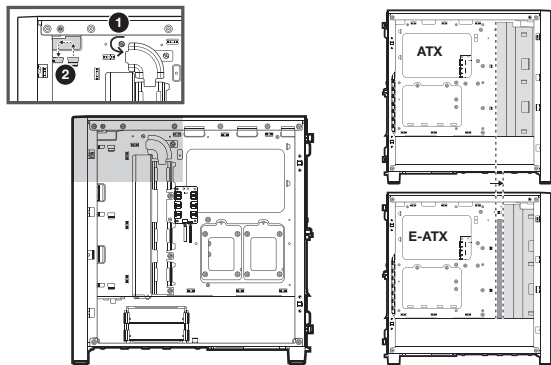
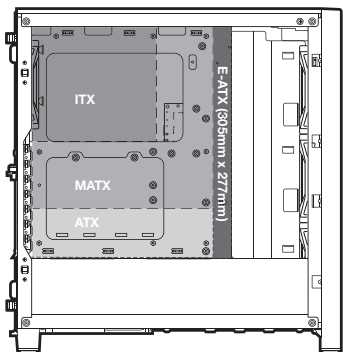
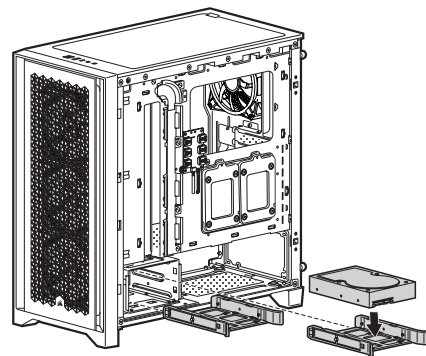
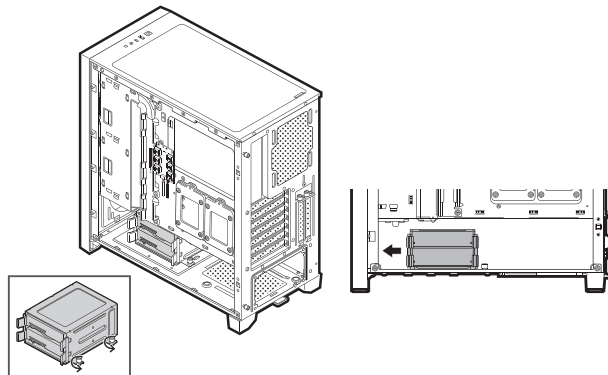
H – LIGHTING NODE CORE

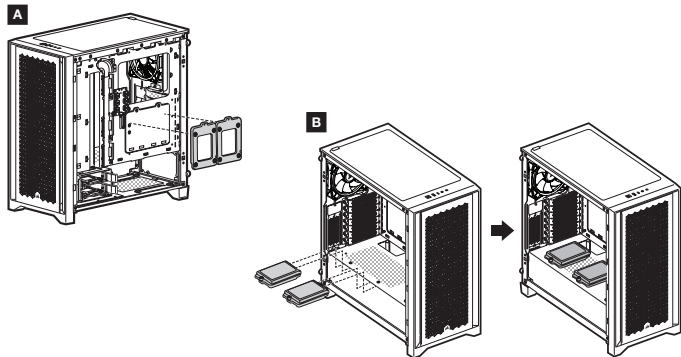
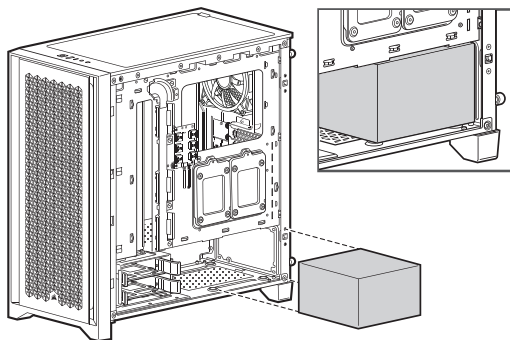
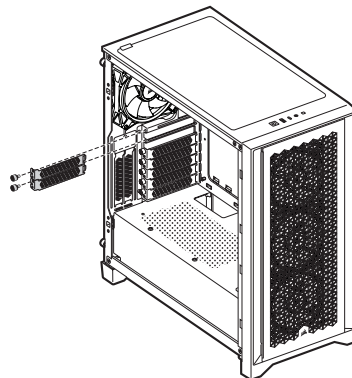
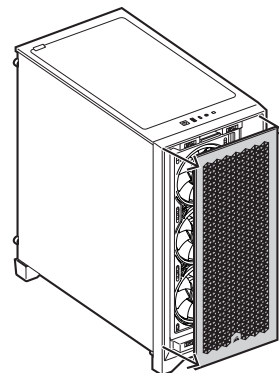
PAINÉIS LATERAIS INTERCAMBIÁVEIS



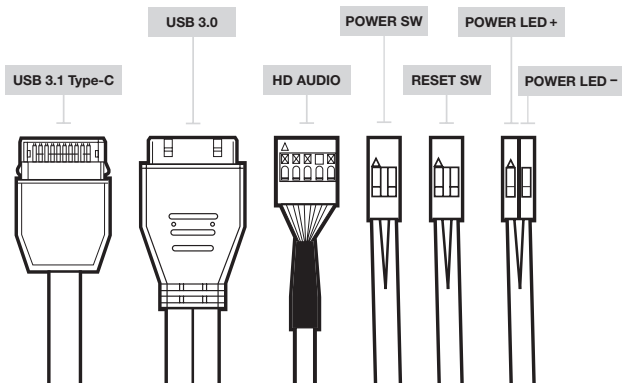
REMOVER OS PAINÉIS LATERAIS



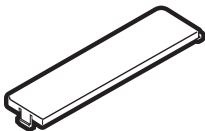
MOVER A BARRA PARA CABOS**INSTALAR A PLACA PRINCIPAL****INSTALAR DISCOS HDD****MOVER O COMPARTIMENTO DO DISCO RÍGIDO**

INSTALAR DISCOS SSD**INSTALAR UNIDADE DE ALIMENTAÇÃO****INSTALAR PLACAS PCI-e****REMOVER A MOLDURA FRONTAL**

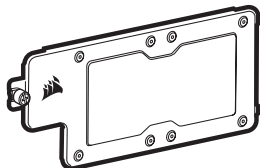
INSTALAR OS CONECTORES DE ENTRADA/SAÍDA FRONTAIS



ACESSÓRIOS DISPONÍVEIS PARA COMPRA



Placa de cobertura da fonte de alimentação



Tabuleiro acessório para placa principal

PERGUNTAS FREQUENTES

1. A polaridade é importante com o coletor de alimentação e reposição do painel de entrada/saída? Não, apenas os coletores LED.
2. Quem devo contactar se tiver recebido a minha caixa danificada ou se uma das ventoinhas já não funcionar? Aceda a support.corsair.com e peça um RMA para podermos substituir as peças danificadas.
3. Onde posso montar uma ventoinha?

Localizações de montagem de ventoinhas	
Frontal	3x 120mm / 2x 140mm
Superior	2x 120mm / 2x 140mm
Traseiro	120mm

Para saber mais sobre esta caixa, visite a página do produto em corsair.com.

DANE TECHNICZNE OBUDOWY

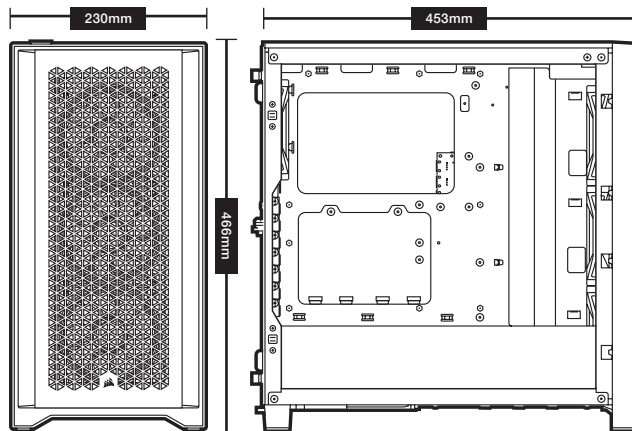
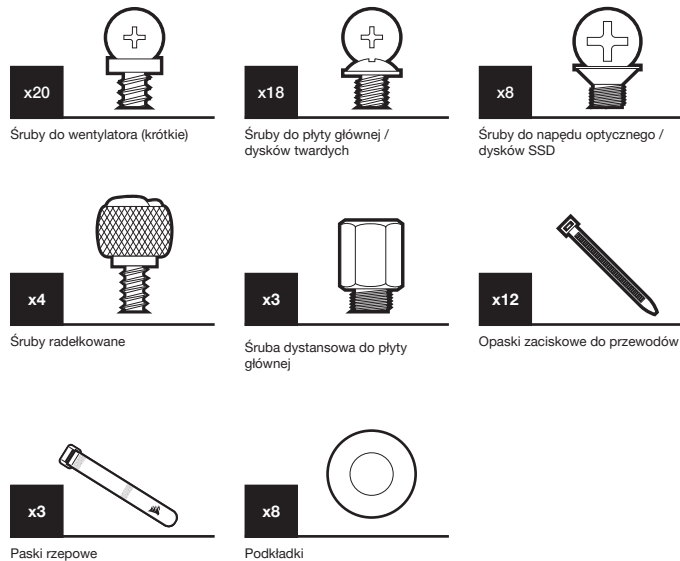
Długość	453mm
Szerokość	230mm
Wysokość	466mm
Maksymalna długość karty graficznej	360mm
Maksymalna wysokość procesora	170mm
Maksymalna długość zasilacza	220mm

Miejsca montażu wentylatorów:

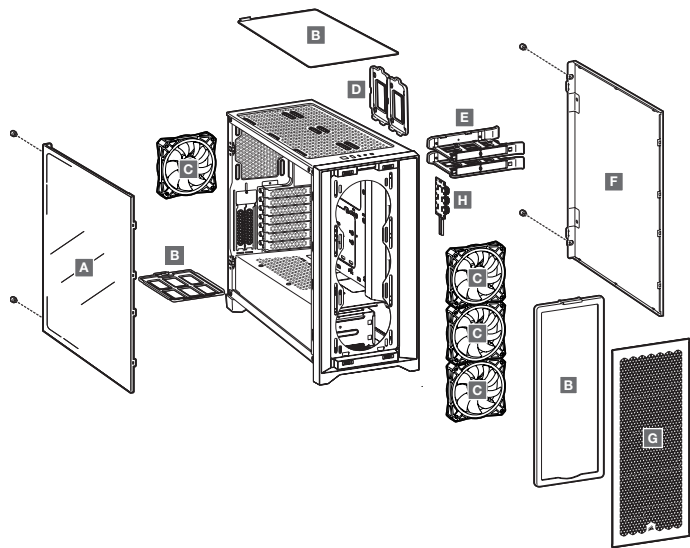
Przód	3x 120mm / 2x 140mm (3x QL 120mm w komplecie)
Góra	2x 120mm / 2x 140mm
Tył	120mm (1x QL 120mm w komplecie)

Zgodność radiatora:

Przód	360mm / 280mm
Góra	280mm z pamięcią CORSAIR LPX DRAM / 240mm z każdą pamięcią CORSAIR DRAM
Tył	120mm

**ZAWARTOŚĆ ZESTAWU AKCESORIÓW**

CECHY OBUDOWY



A – PANEL BOCZNY Z HARTOWANEGO SZKŁA

B – 3x FILTRY PRZECIWKURZOWE

C – 4x WENTYLATORY QL 120 MM RGB

D – 2x TACE NA DYSK SSD

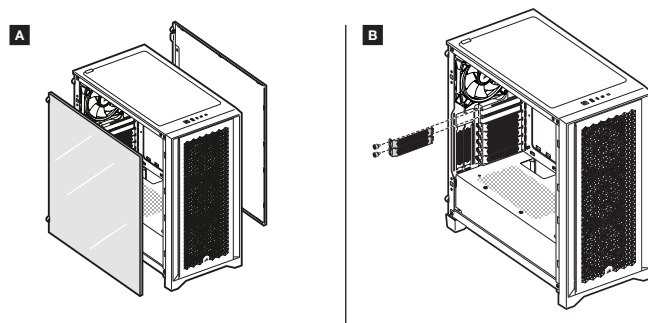
E – 2x TACE NA DYSK TWARDY

F – PEŁNY PANEL BOCZNY

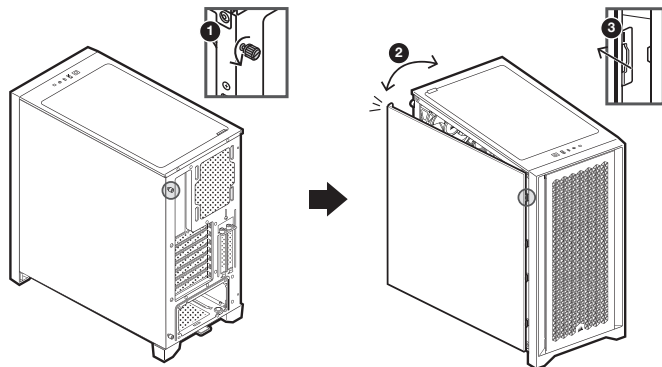
G – PANEL PRZEDNI

H – LIGHTING NODE CORE

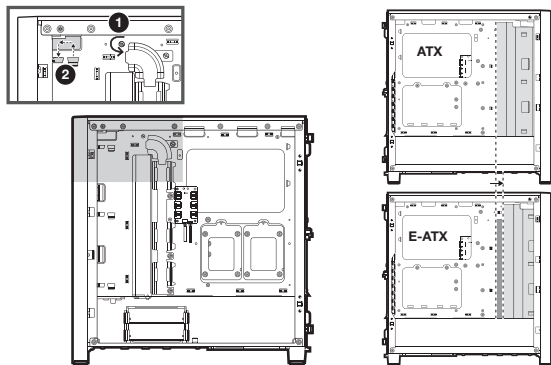
WYMIENNE PANELE BOCZNE



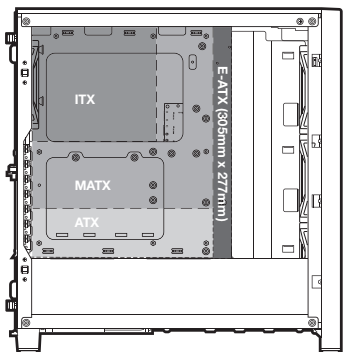
ZDEJMOWANIE PANELI BOCZNYCH



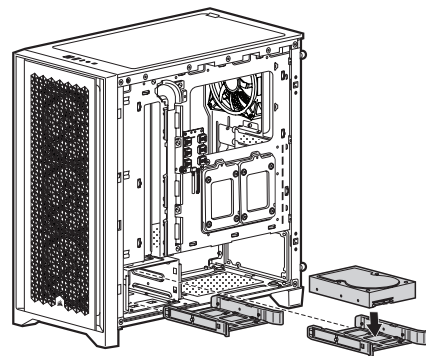
PRZENOSZENIE UCHWYTU KABLOWEGO



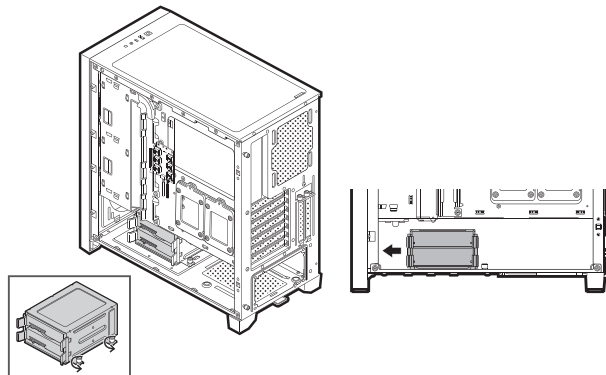
MONTOWANIE PŁYTY GŁÓWNEJ

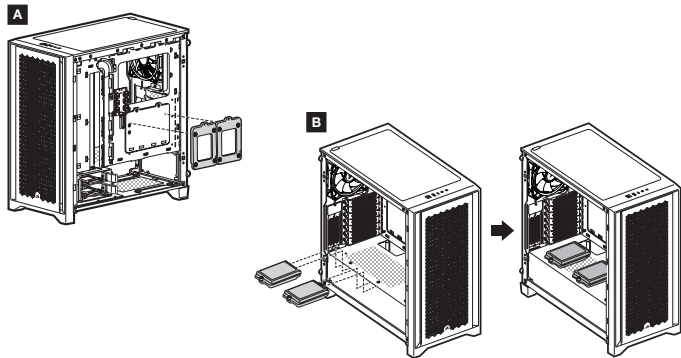
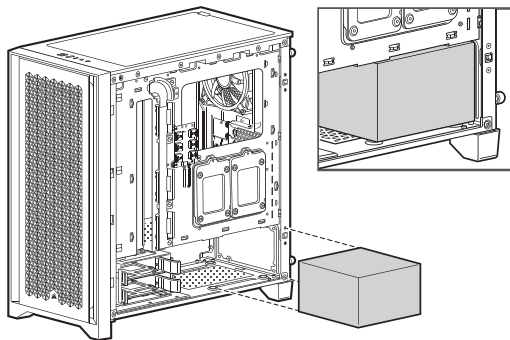
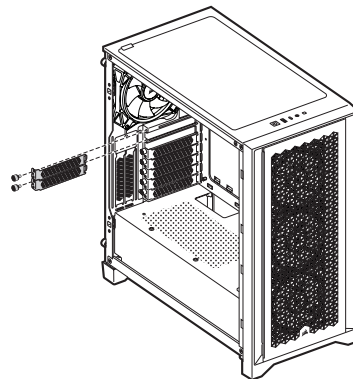
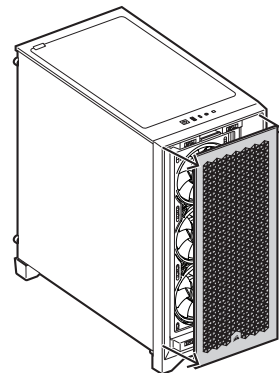


MONTOWANIE DYSKÓW TWARDECH

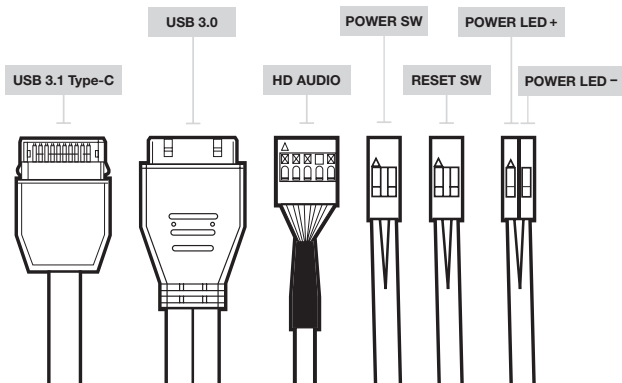


PRZENOSZENIE KLATKI NA DYSK TWARDY

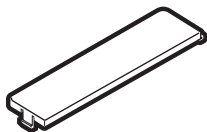


MONTOWANIE DYSKÓW SSD**MONTOWANIE ZASILACZA****MONTOWANIE KART PCI-e****ZDEJMOWANIE PANELU PRZEDNIO**

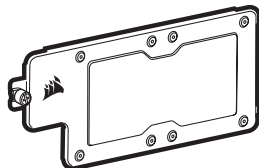
MONTOWANIE PRZEDNICH ZŁĄCZY WEJŚCIA/WYJŚCIA



AKCESORIA DOSTĘPNE W SPRZEDAŻY



Oslona zasilacza



Taca płyty głównej

CZĘSTO ZADAWANE PYTANIA

1. Czy biegunowość ma znaczenie w przypadku złącza zasilania i resetowania na panelu wejść/wyjść?
Nie, jest ważna tylko w przypadku złącza podświetlenia LED.
2. Z kim mam się skontaktować, jeśli otrzymana obudowa jest uszkodzona lub nie działa jeden z wentylatorów?
Na stronie support.corsair.com złoż wniosek o zwrot (RMA), aby umożliwić nam wymianę uszkodzonych części.
3. Gdzie można zamontować wentylator?

Miejsca montażu wentylatorów	
Przód	3x 120mm / 2x 140mm
Góra	2x 120mm / 2x 140mm
Tył	120mm

Więcej informacji na temat obudowy znajduje się na stronie produktu w witrynie corsair.com.

ТЕХНИЧЕСКИЕ ХАРАКТЕРИСТИКИ КОРПУСА

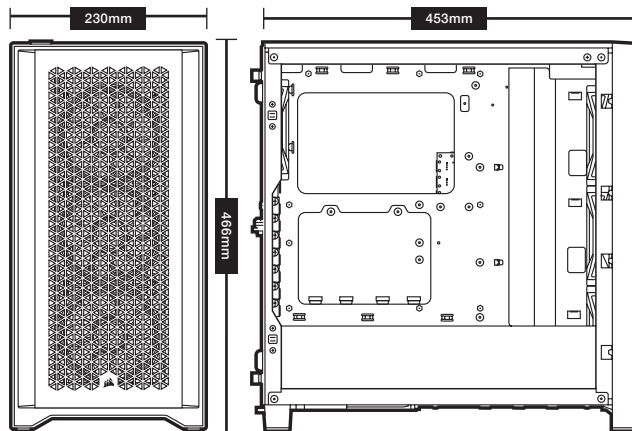
Длина.....	453mm
Ширина.....	230mm
Высота.....	466mm
Максимальная длина графического процессора.....	360mm
Максимальная высота ЦП.....	170mm
Максимальная длина блока питания.....	220mm

Расположение вентиляторов:

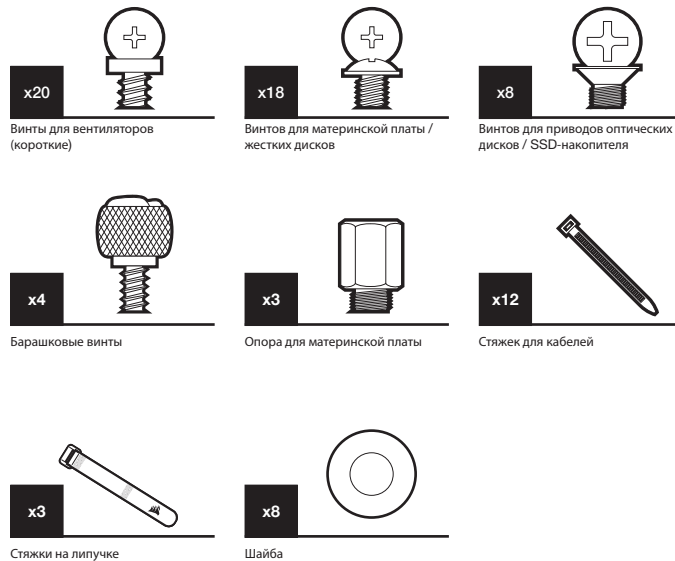
Спереди.....	3x 120mm / 2x 140mm (3x QL 120mm в комплекте поставки)
Сверху.....	2x 120mm / 2x 140mm
Сзади.....	120mm (1x QL 120mm в комплекте поставки)

Совместимость радиаторов:

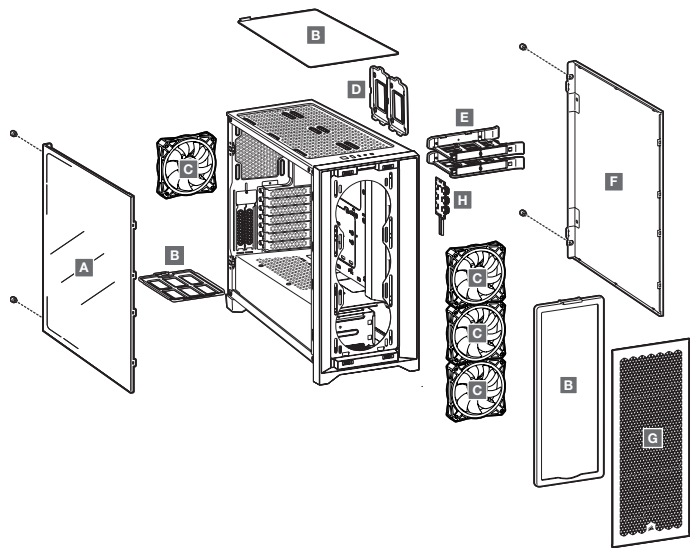
Спереди.....	360mm / 280mm
Сверху.....	280mm с модулями DRAM CORSAIR LPX / 240mm со всеми модулями DRAM CORSAIR
Сзадис.....	120mm



СОДЕРЖИМОЕ КОМПЛЕКТА АКСЕССУАРОВ



ОСОБЕННОСТИ КОРПУСА



A — БОКОВАЯ ПАНЕЛЬ ИЗ ЗАКАЛЕННОГО СТЕКЛА

B — 3x ПЫЛЕВЫЕ ФИЛЬТРЫ

C — 4x ВЕНТИЛЯТОРА RGB QL 120MM

D — 2x SSD ЛОТКИ

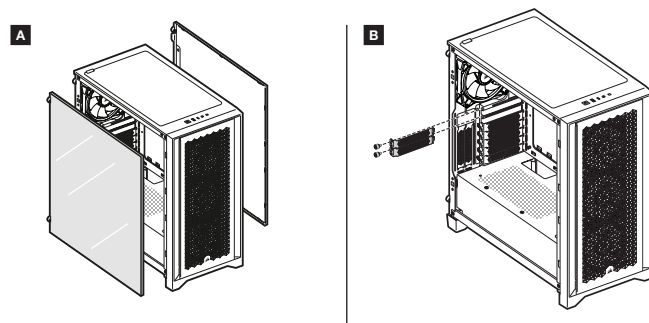
E — 2x ЛОТКИ ДЛЯ ЖЕСТКИХ ДИСКОВ

F — ЦЕЛЬНАЯ БОКОВАЯ ПАНЕЛЬ

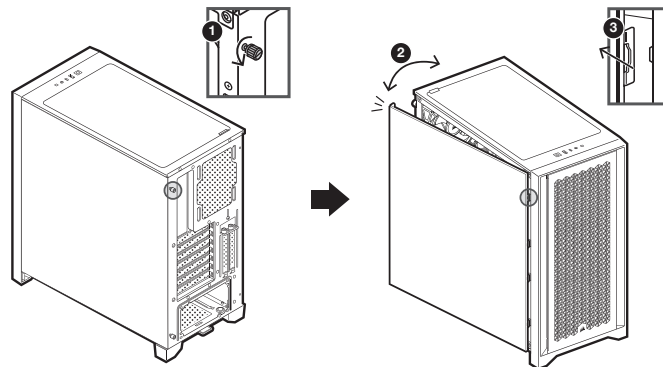
G — ПЕРЕДНИЙ БОДОК

H — LIGHTING NODE CORE

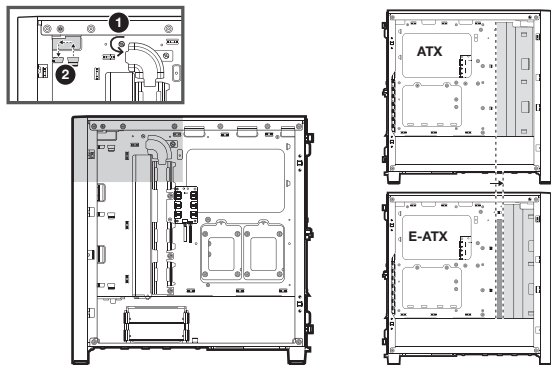
СМЕННЫЕ БОКОВЫЕ ПАНЕЛИ



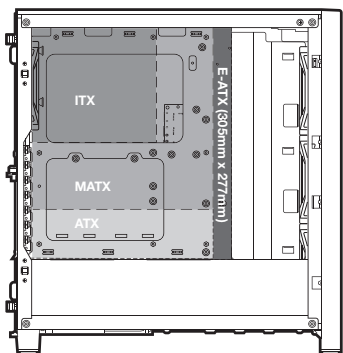
СНЯТИЕ БОКОВЫХ ПАНЕЛЕЙ



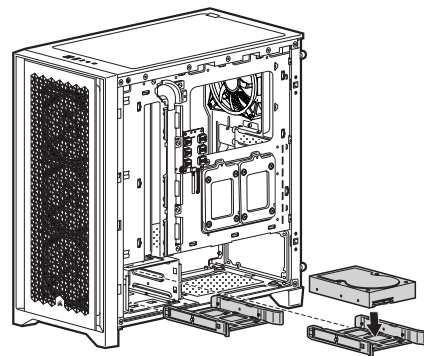
ПЕРЕМЕЩЕНИЕ КАБЕЛЬНОЙ ПАНЕЛИ



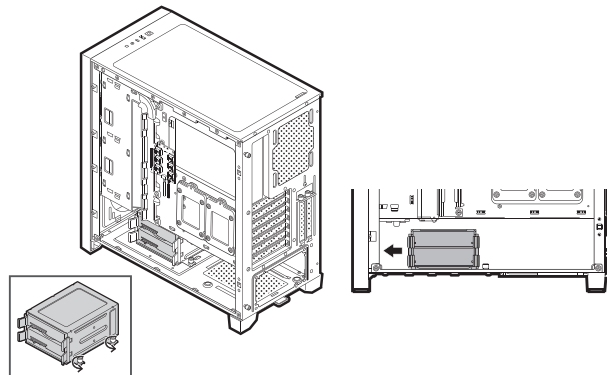
УСТАНОВКА МАТЕРИНСКОЙ ПЛАТЫ



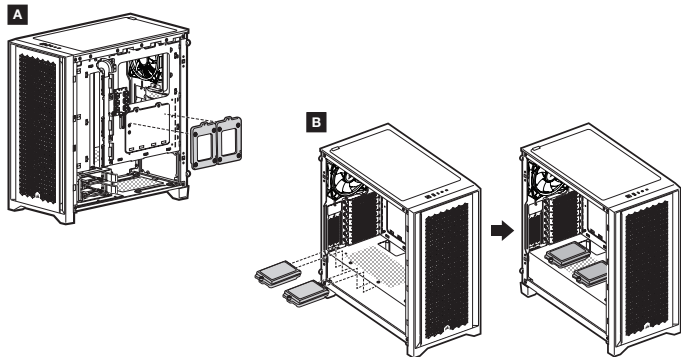
УСТАНОВКА ЖЕСТКИХ ДИСКОВ



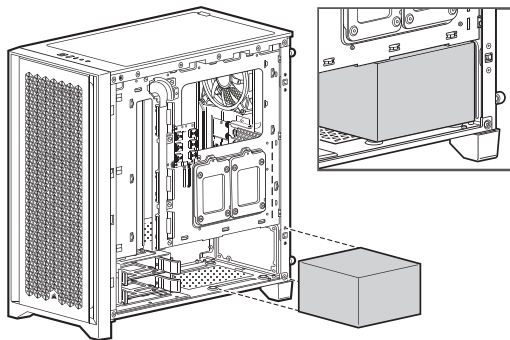
ПЕРЕМЕЩЕНИЕ ОТСЕКА ДЛЯ ЖЕСТКИХ ДИСКОВ



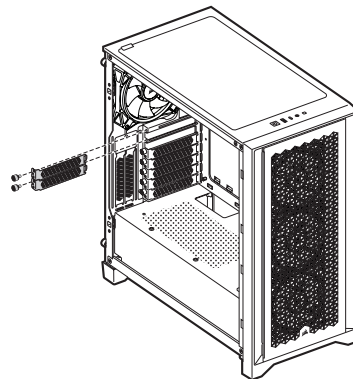
УСТАНОВКА ТВЕРДОТЕЛЬНЫХ НАКОПИТЕЛЕЙ



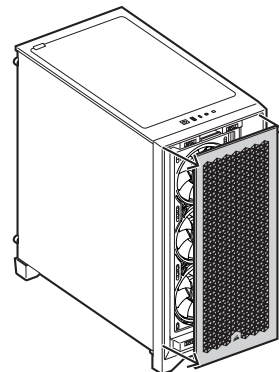
УСТАНОВКА БЛОКА ПИТАНИЯ



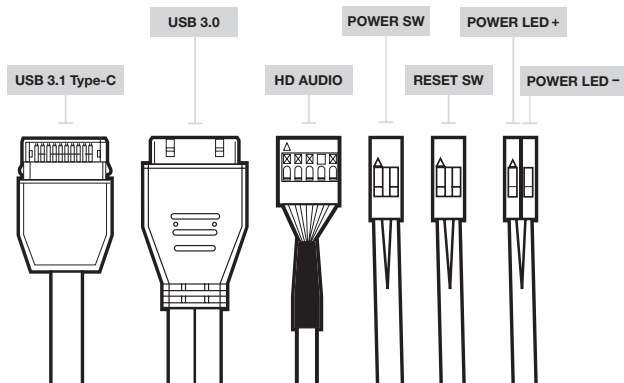
УСТАНОВКА ПЛАТ PCI-e



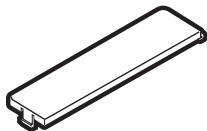
СНЯТИЕ ПЕРЕДНЕГО ОБОДКА



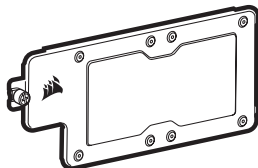
УСТАНОВКА ПЕРЕДНИХ РАЗЪЕМОВ ВВОДА-ВЫВОДА



ДОСТУПНЫЕ ДЛЯ ПРИОБРЕТЕНИЯ ПРИНАДЛЕЖНОСТИ



Кожух блока питания



Вспомогательный лоток материнской платы

ЧАСТО ЗАДАВАЕМЫЕ ВОПРОСЫ

1. Имеет ли значение полярность при использовании разъема питания и сброса панели ввода-вывода?
Нет, она важна только для светодиодных разъемов.
2. К кому следует обратиться, если корпус получен поврежденным или один из вентиляторов не работает?
Перейдите на веб-сайт support.corsair.com и запросите разрешение на возврат материалов (RMA), чтобы мы смогли заменить поврежденные детали.
3. Де можно установить вентилятор?

Места установки вентиляторов	
Спереди	3x 120mm / 2x 140mm
Сверху	2x 120mm / 2x 140mm
Сзади	120mm

Дополнительную информацию об этом корпусе см. на странице продукта на веб-сайте corsair.com.

機箱規格

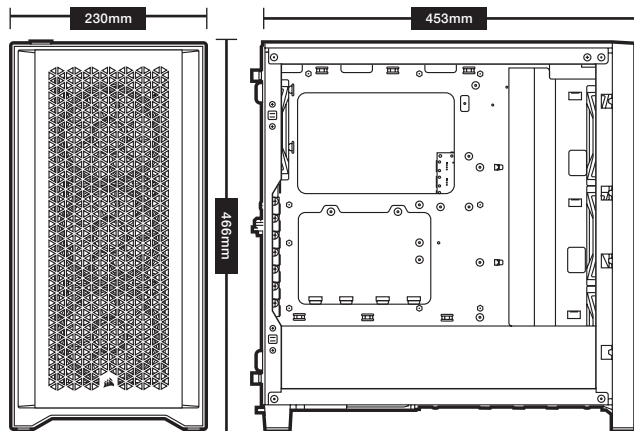
長度	453mm
寬度	230mm
高度	466mm
最大 GPU 長度	360mm
最大 CPU 高度	170mm
最大 PSU 長度	220mm

風扇位置:

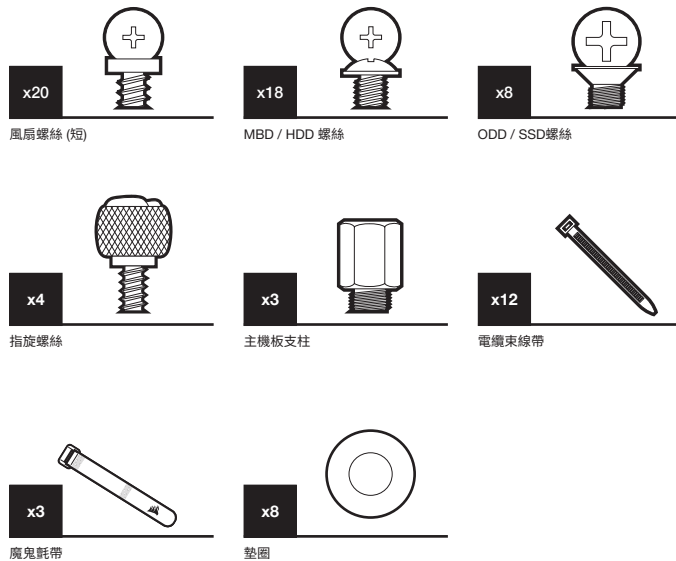
正面	3x 120mm / 2x 140mm (包括 3x QL 120mm)
頂部	2x 120mm / 2x 140mm
後側	120mm (包括 1x QL 120mm)

散熱器相容性:

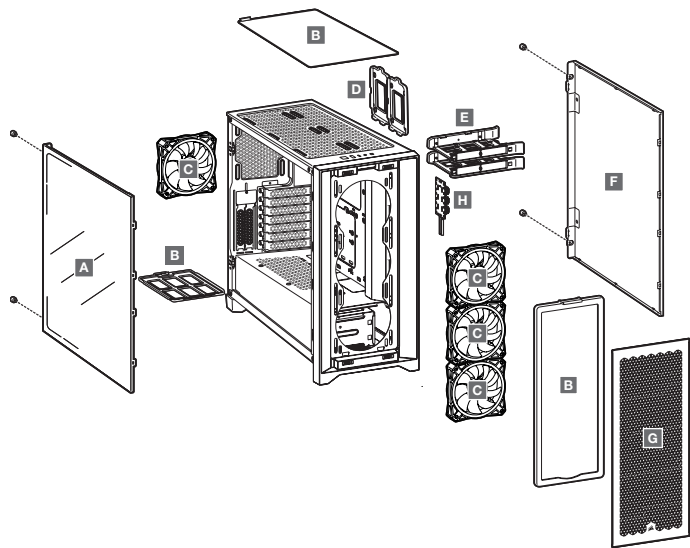
正面	360mm / 280mm
頂部	280mm 搭配 CORSAIR LPX DRAM / 240mm 搭配所有 CORSAIR DRAM
後側	120mm



配件套件內容



機箱功能



A — 強化玻璃側板

B — 3x 濾塵器

C — 4x QL 120MM RGB 風扇

D — 2x SSD 托盤

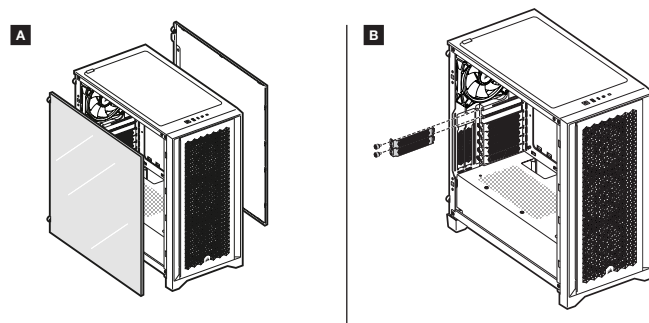
E — 2x HDD 托盤

F — 實心側板

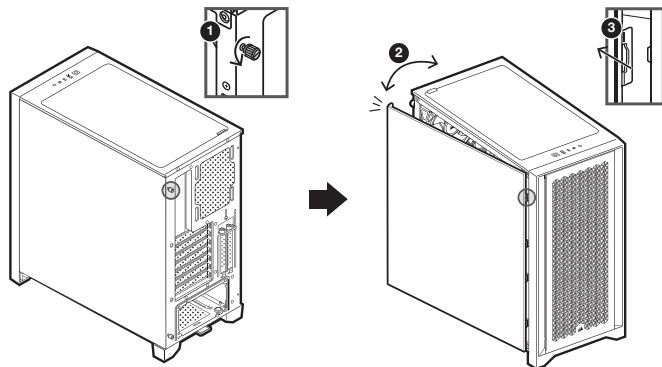
G — 前側框架

H — LIGHTING NODE CORE

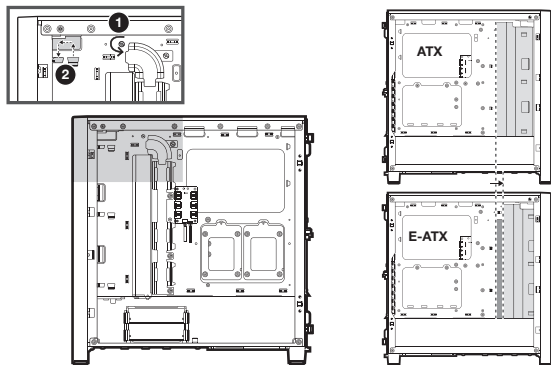
可互換的側板



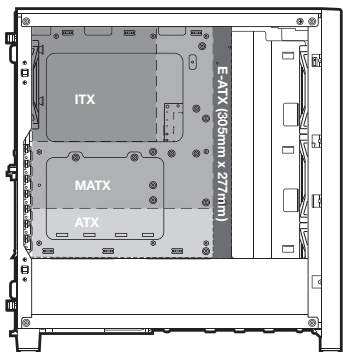
拆下側板



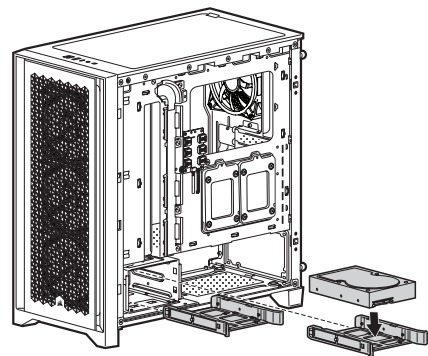
移動纜線條



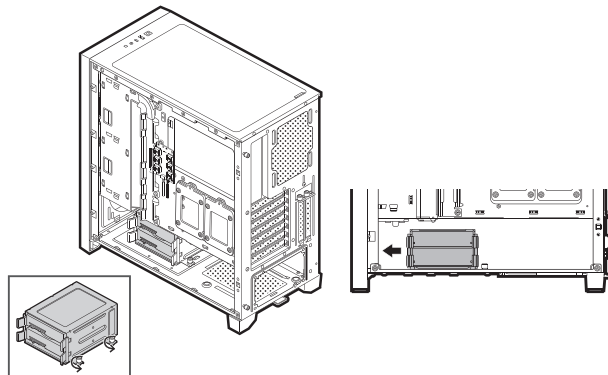
安裝主機板



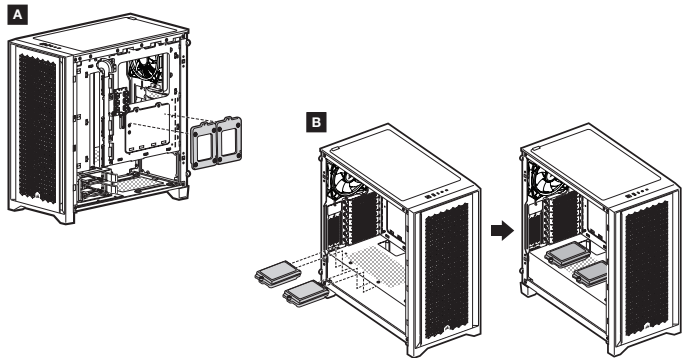
安裝 HDD



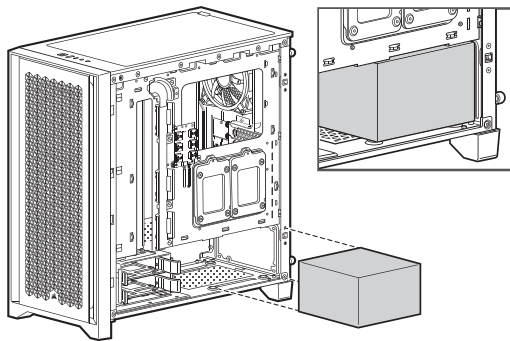
移動 HDD 機箱



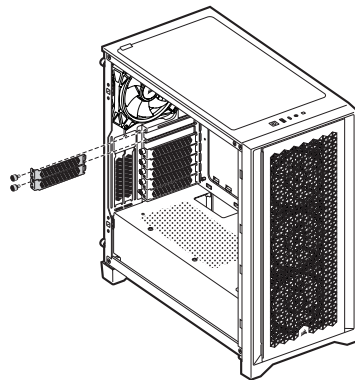
安裝 SSD



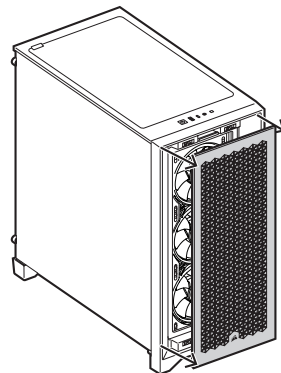
安裝 PSU



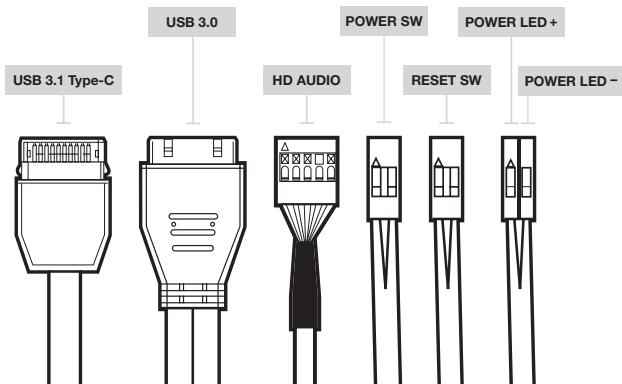
安裝 PCI-e 卡



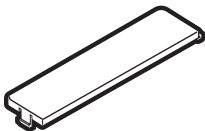
拆下前側框架



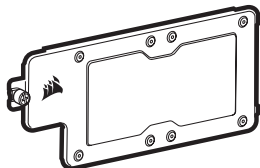
安裝前側 I/O 連接器



可供購買的配件



PSU 蓋板



主機板配件托盤

常見問題

1. 極性是否與 I/O 面板的電源和重設接頭有關？
否，僅與 LED 接頭有關。
2. 如果收到的機箱損壞或其中一個風扇無法運作，我應該聯絡誰？
請至 support.corsair.com 並請求 RMA，讓我們更換損壞的零件。
3. 風扇應安裝在哪裡？

風扇支架位置	
正面	3x 120mm / 2x 140mm
頂部	2x 120mm / 2x 140mm
後側	120mm

若要進一步瞭解此機箱，請至 corsair.com 的產品頁面。

型號：詳產品本體或包裝
 額定電壓/電流：詳產品本體
 製造年份：詳產品本體 S/N 標示
 製造號碼：詳產品本體 S/N 標示
 額定電壓：詳產品本體標籤標示
 額定電流：詳產品本體標籤標示
 生產國別：詳產品包裝標示
 功能規格或相容性：詳見包裝內容物說明
 製造商/進口商名稱：海盜船電子股份有限公司
 製造商/進口商地址：新北市汐止區新台五路一段93號31樓
 製造商/進口商電話：+886-2-2697-3918

مواصفات العلبة

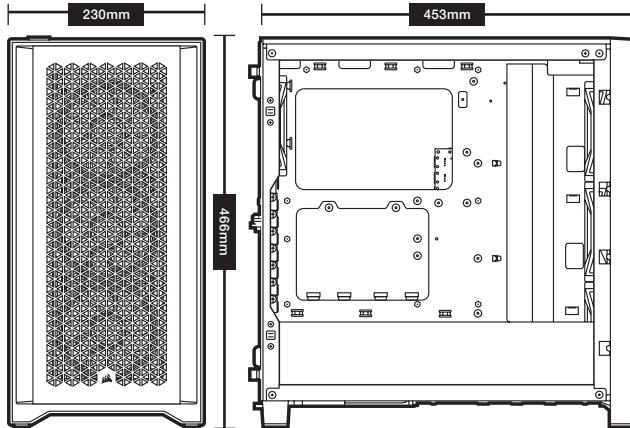
الطول.....	453مم
العرض.....	230مم
الارتفاع.....	466مم
الحد الأدنى لطول وحدة معالجة الرسومات.....	360مم
الحد الأقصى لطول وحدة المعالجة المركزية.....	170مم
الحد الأقصى لطول وحدة الإمداد بالطاقة.....	220مم

أماكن المروحة:

الجزء الأمامي.....	3 مرواح مقاس 120مم / مروحتان مقاس 140مم (مرفق عدد 3 مرواح QL مقاس 120مم)
الجزء العلوي.....	مروحتان مقاس 120مم / مروحتان مقاس 140مم
الجزء الخلفي.....	120مم (مرفق عدد 1 مرواح QL مقاس 120مم)

التوافق مع الميز:

الجزء الأمامي.....	مقاس 360مم / مقاس 280مم
الجزء العلوي.....	280مم مع ذاكرة 240 / CORSAIR LPX DRAM / مع كل أنواع ذاكرة CORSAIR DRAM
الجزء الخلفي.....	120مم



محتويات مجموعة الملحقات



براغي المراوح (قصيرة)

براغي اللوحة الرئيسية/
محركات الأقراص الثابتة (HDD)براغي محركات الأقراص الضوئية (ODD)/
محركات الأقراص ذات الحالة الصلبة (SSD)

براغي إبهامية



مبادعات اللوحة الرئيسية



روابط الكابلات

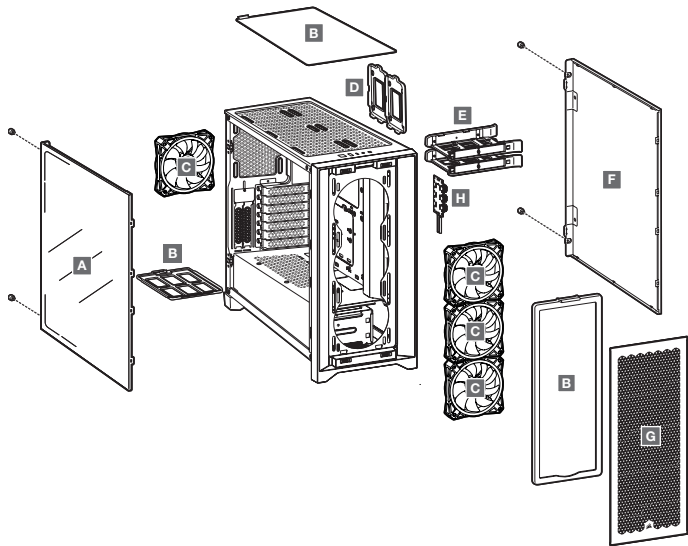


أحزمة فيلكرو



الفلكة

مميزات العبة



E - علبتا محرك الأقراص الثابتة

F - لوح جانبي ثابت

G - حافة أمامية

H - وحدة التحكم في الإضاءة LIGHTING NODE CORE

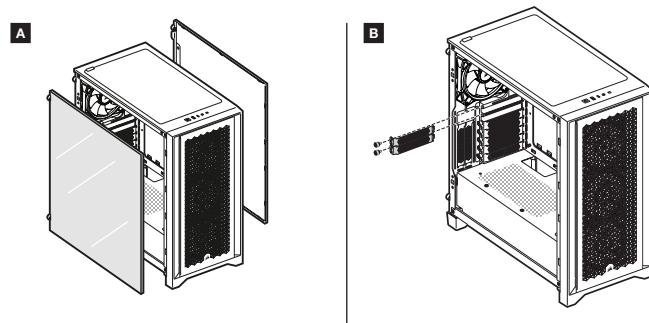
A - لوحة جانبية من الزجاج المقسى

B - 3 فلاتر غبار

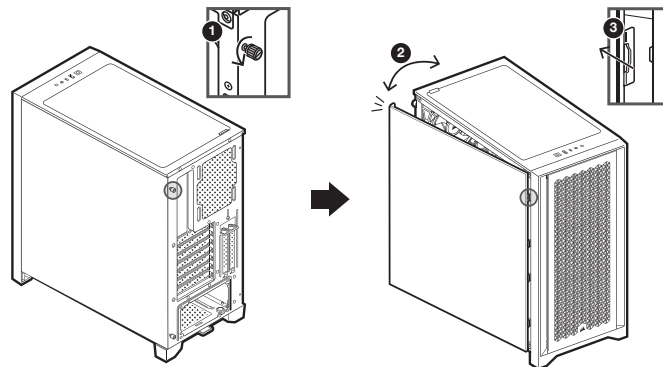
C - 4 مراوح QL بإضاءة RGB مقاس 120مم

D - علبتا محرك الأقراص الصلبة

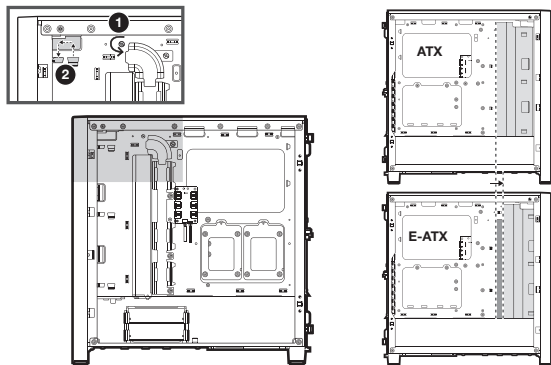
ألواح جانبية قابلة للتبديل



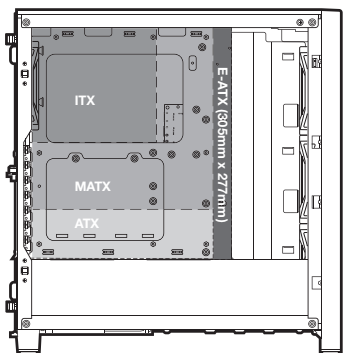
إزالة الألواح الجانبية



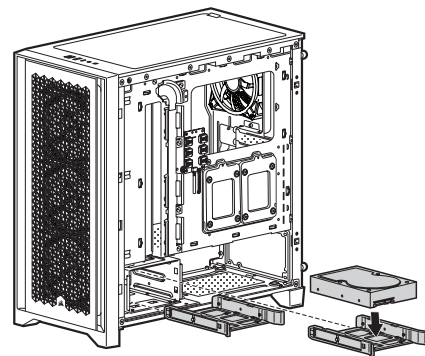
تحريك شريط الكابل



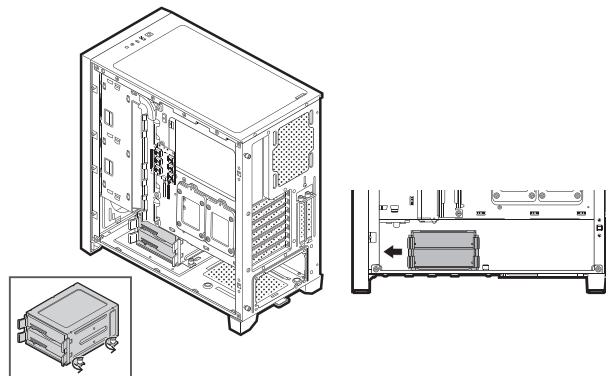
تركيب اللوحة الرئيسية



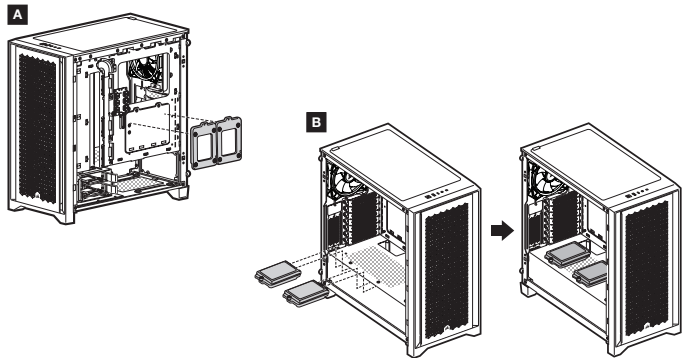
تركيب محركات الأقراص الثابتة (HDD)



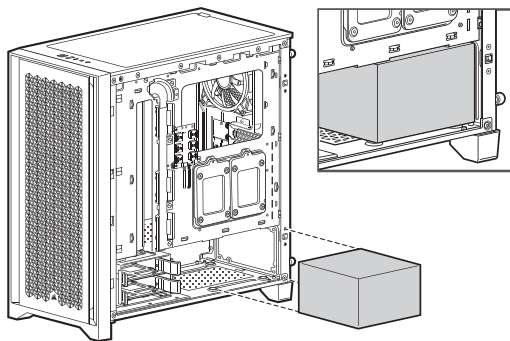
تحريك علبة محركات الأقراص الثابتة



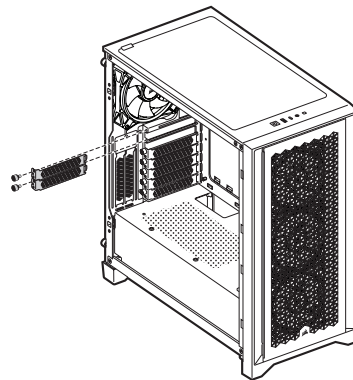
تركيب محركات الأقراص ذات الحالة الصلبة (SSD)



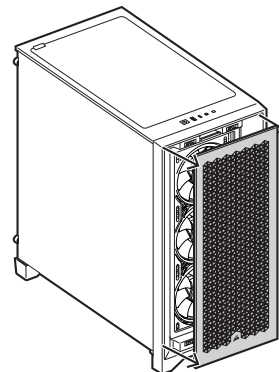
تركيب وحدة الإمداد بالطاقة



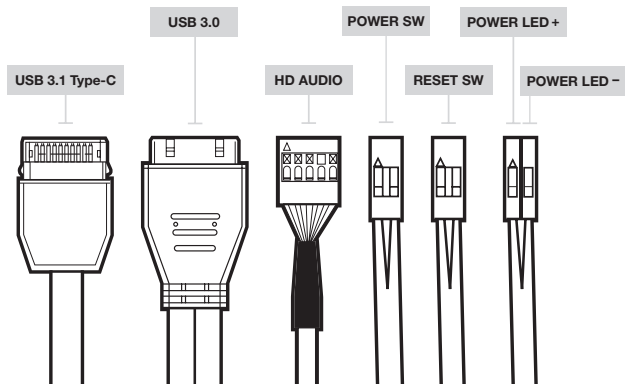
تركيب بطاقات منفذ الملحقات الإضافية السريع



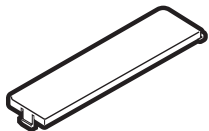
إزالة الإطار الأمامي



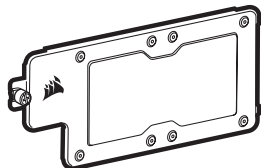
تركيب موصلات الإدخال/الإخراج الأمامية



الملحقات المتوفرة للشراء



لوحة غطاء وحدة الإمداد بالطاقة



علبة ملحقات اللوحة الرئيسية

الأسئلة المتداولة

1. هل للقطبية علاقة بطاقة لوحة الإدخال/الإخراج ورأس إعادة الضبط؟
أ، تتعلق فقط برؤوس مؤشرات LED.
2. ما الجهة التي من المفترض أن أتصل بها في حال استلام علبة تالفة أو عند تعطل إحدى المراوح؟
رجى زيارة موقع support.corsair.com وطلب ترخيص المواد المسترجعة حتى تتمكن من استبدال الجزء (الأجزاء) التالفة.
3. أين يمكنني تركيب مروحة؟

أماكن تركيب المروحة	
3x 120mm / 2x 140mm	الجزء الأمامي
2x 120mm / 2x 140mm	الجزء العلوي
120mm	الجزء الخلفي

لمعرفة المزيد حول هذه العلبة، يُرجى زيارة صفحة المنتج على موقع corsair.com.