

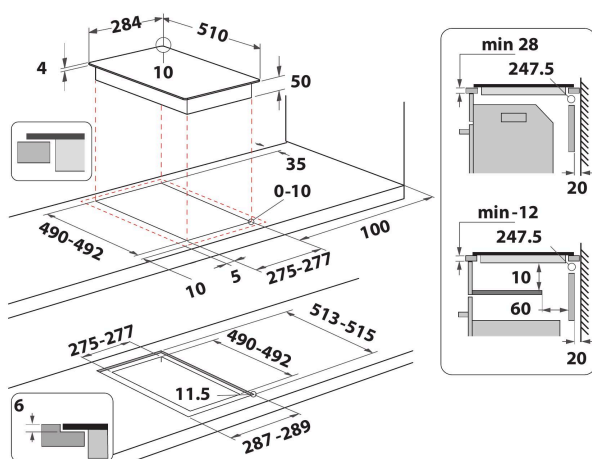
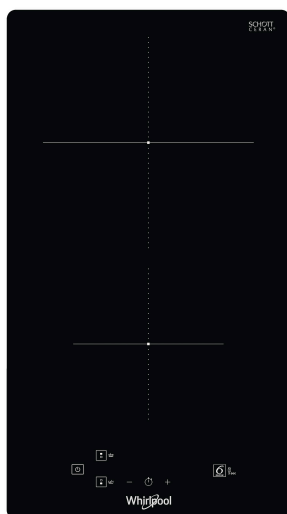
WS Q0530 NE

12NC: 859991589810

Kod EAN: 8003437604850

Whirlpool

SENSING THE DIFFERENCE



- Technologia 6th Sense
- Indukcyjne strefy gotowania 2
- Łatwy montaż
- Wykrywanie patelni
- Wskaźnik ciepła resztkowego
- Blokada przed przypadkowym uruchomieniem
- Przełącznik WŁ./WYŁ.
- Funkcja rozpuszczania
- Minutnik
- Szklana płyta grzejna Czarny
- Strefy szybkiego podgrzewania 2
- Wskaźnik uruchomienia płyty
- Całkowita moc zadeklarowana: 3.7 kW
- Wskaźnik zasilania
- Dołączony przewód zasilający
- Bezszkieletowy
- Wymiary WxSxG: 54x284x510 mm

Płyta indukcyjna szklano-ceramiczna Whirlpool - WS Q0530 NE

2 pola grzewcze. cechy płyty indukcyjnej szklano-ceramicznej Whirlpool: Wspaniała technologia, podgrzewająca patelnię a nie płytę, zmniejsza rozpraszanie energii i zapewnia doskonałe rezultaty gotowania. Zasilanie elektryczne.



Bezpośredni dostęp

Nowy panel użytkownika zapewnia łatwiejszą interakcję z płytą grzejną. Pokazuje dokładnie strefy gotowania, dzięki czemu konsument może łatwo kontrolować każdą strefę.



Technologia indukcyjna

Szybsze, oszczędniejsze gotowanie. Technologia indukcyjna ogrzewa naczynie, a nie powierzchnię płyty, dzięki czemu ilość ciepła, które rozprasa się w powietrzu, nie przekracza 10% a potrawy są perfekcyjnie ugotowane.



Zarządzanie mocą

Wyjątkowa klasa energetyczna. Dzięki funkcji zarządzanie mocą możesz ustawić moc płyty grzejnej i uniknąć przeciążenia obwodu w swoim domu.



Funkcja Rozpuszczanie

Perfekcyjne gotowanie na małym ogniu. Funkcja Rozpuszczanie pozwala Ci gotować w bardzo niskich temperaturach – to idealne rozwiązanie, gdy rozpuszczasz czekoladę, masło lub przygotowujesz lekkie, delikatne sosy.



Panel przedni

Pełna kontrola nad gotowaniem. Łatwo dostępne i intuicyjne elementy sterujące są wygodnie umieszczone na panelu przednim Twojej płyty kuchennej, zapewniając niezapomniane doświadczenia kulinarne.



Booster

Mądre oszczędzanie. Funkcja Eco Booster oszczędza do 10% energii (w porównaniu do standardowych funkcji booster). Analizuje moc, czas i energię potrzebną do gotowania wody przez maksymalnie 9 minut, a następnie przełącza się automatycznie na niższą moc, aby utrzymać wodę na poziomie wrzenia.



Booster 3 kW

Ciesz się jeszcze szybciej doskonałymi rezultatami. Płyta grzejna Whirlpool ma palnik o mocy 3 kW dla szybszego, bardziej wydajnego podgrzewania.

WS Q0530 NE

12NC: 859991589810

Kod EAN: 8003437604850

Whirlpool

SENSING THE DIFFERENCE

DANE OGÓLNE

Grupa produktowa	Płyta grzejna
Typ budowy	Do zabudowy
Sterowanie	Elektroniczne
Elementy obsługi i sygnalizacji	-
Liczba palników gazowych	0
Liczba elektrycznych pól grzewczych	2
Liczba żeliwnych elektrycznych pól grzewczych	0
Liczba promieniowych pól grzewczych	0
Liczba halogenowych pól grzewczych	0
Liczba indukcyjnych pól grzewczych	2
Liczba elektrycznych pól podtrzymywania ciepła	0
Lokalizacja panelu sterowania	Front
Materiał wykonania powierzchni	Ceramic Glass
Dominujący kolor produktu	Czarny
Moc przyłączeniowa	3700
Podłączenie gazu	0
Rodzaj gazu	Nie dotyczy
Natężenie	16
Napięcie	220-240
Częstotliwość	50/60
Długość przewodu zasilającego	120
Rodzaj wtyczki	Brak
Rodzaj podłączenia gazu	Nie dotyczy
Szerokość urządzenia	284
Wysokość urządzenia	54
Głębokość urządzenia	510
Minimalna wysokość niszy	28
Minimalna szerokość niszy	275
Głębokość niszy	490
Waga netto	5.7
Programy automatyczne	Tak

DANE TECHNICZNE

Wskaźnik włączenia urządzenia	Tak
Sygnalizator działania płyty	2
Typ regulacji	Płynna regulacja temperatury
Rodzaj pokrywy	Brak
Wskaźnik ciepła resztkowego	Oddzielny dla każdego pola grzewczego
Wyłącznik główny	Tak
Zabezpieczenie	-
Timer	Tak

EFEKTYWNOŚĆ

Rodzaj zasilania	Elektryczne
------------------	-------------