

## Quick Installation Guide

- English
- Deutsch
- Français
- Italiano
- Español
- にほんご

Email: support@cudy.com Website: www.cudy.com

## Hardware Installation

1. Turn off your computer, unplug the power cable then remove the case panel.

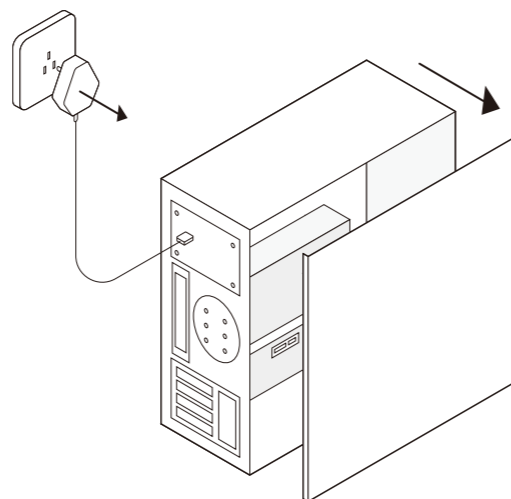
Schalten Sie Ihren Computer aus, ziehen Sie das Netzkabel ab und entfernen Sie die Gehäuseabdeckung.

Éteignez votre ordinateur, débranchez le câble d'alimentation, puis retirez le panneau du boîtier.

Spegner il computer, scollegare il cavo di alimentazione, quindi rimuovere il pannello della custodia.

Apague la computadora, desconecte el cable de alimentación y luego retire el panel de la carcasa.

コンピューターの電源を切り、電源ケーブルを抜き、ケースパネルを取り外します。



2. Connect the provided Bluetooth USB cable to the adapter.

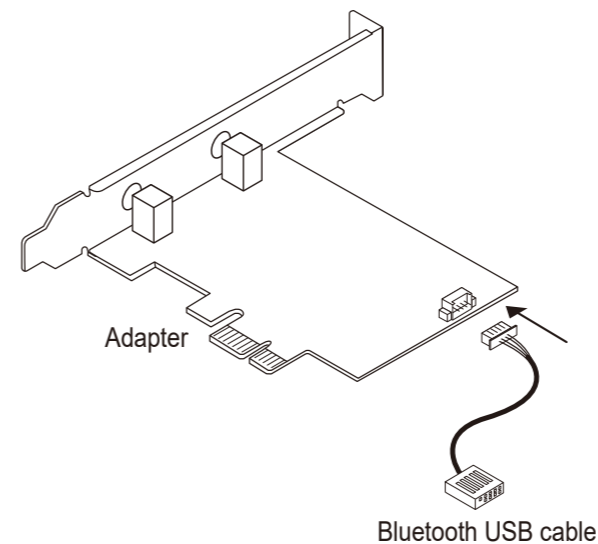
Schließen Sie das mitgelieferte Bluetooth-USB-Kabel an den Adapter an.

Connectez le câble USB Bluetooth fourni à l'adaptateur.

Collegare il cavo USB Bluetooth in dotazione all'adattatore.

Conecte el cable USB Bluetooth provisto al adaptador.

付属のBluetooth USBケーブルをアダプターに接続します。



3. Locate an available PCIE X1 slot and carefully insert the adapter.

**Note:** If the bracket is not suitable for your computer, detach it from the adapter's board and replace it with the low-profile bracket.

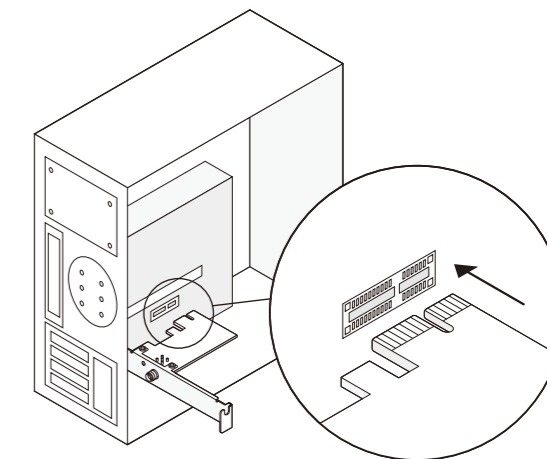
Suchen Sie einen verfügbaren PCIE X1-Steckplatz und setzen Sie den Adapter vorsichtig ein.

Recherchez un emplacement PCIE X1 disponible et insérez l'adaptateur avec précaution.

Individuare uno slot PCIE X1 disponibile e inserire con cura l'adattatore.

Localice una ranura PCIE X1 disponible e inserte cuidadosamente el adaptador.

使用可能なPCIE X1スロットを見つけて、アダプターを慎重に挿入します。



4. Locate an available F\_USB connector and carefully plug the Bluetooth USB cable into it.

**Note:** If the Bluetooth USB cable is not correctly connected to the motherboard, Bluetooth function won't work even after driver installation.

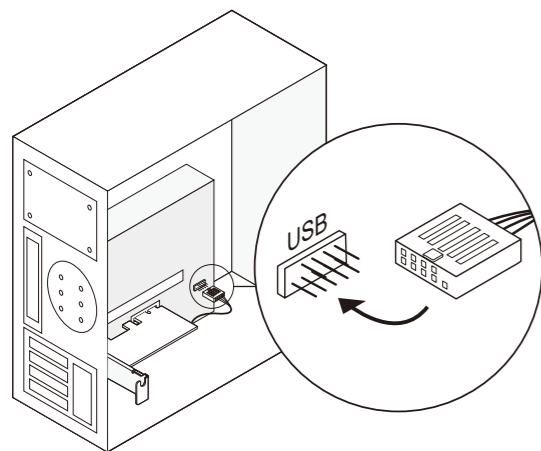
Suchen Sie einen verfügbaren F\_USB-Anschluss und stecken Sie das Bluetooth-USB-Kabel vorsichtig ein.

Recherchez un connecteur F\_USB disponible et branchez soigneusement le câble USB Bluetooth à celui-ci.

Individua un connettore F\_USB disponibile e collega con cura il cavo USB Bluetooth al suo interno.

Localice un conector F\_USB disponible y conecte con cuidado el cable USB Bluetooth.

使用可能なF\_USBコネクタを見つけて、Bluetooth USBケーブルを慎重に差し込みます。



5. Connect the antennas to the adapter.

**Tip:** To maximize performance, make sure the path between the antennas and your router is clear.

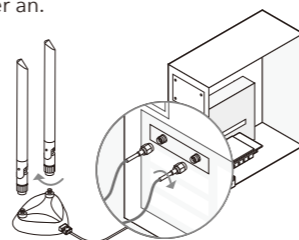
Schließen Sie die Antennen an den Adapter an.

Connectez les antennes à l'adaptateur.

Collegare le antenne all'adattatore.

Conecte las antenas al adaptador.

アンテナをアダプターに接続します。



6. Replace the case panel, plug in the power cable and turn on your computer.

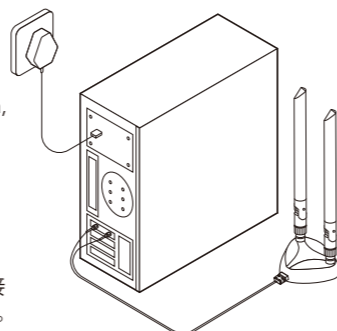
Bringen Sie die Gehäuseabdeckung wieder an, schließen Sie das Netzkabel an und schalten Sie den Computer ein.

Remplacez le panneau du boîtier, branchez le câble d'alimentation et allumez votre ordinateur.

Riposizionare il pannello della custodia, collegare il cavo di alimentazione e accendere il computer.

Vuelva a colocar el panel de la carcasa, conecte el cable de alimentación y encienda la computadora.

ケースパネルを交換し、電源ケーブルを接続して、コンピューターの電源を入れます。



## Wireless Adapter Driver Installation

This installation method takes the win10\_64 bit system as an example. Insert the CD into the CD-ROM drive, double-click the drive letter, open the corresponding driver folder, and double-click "WiFi\_21.50.1\_Driver64\_Win10.exe" to run the installer to complete the installation.

Diese Installationsmethode nimmt das win10\_64-Bit-System als Beispiel. Legen Sie die CD in das CD-ROM-Laufwerk ein, doppelklicken Sie auf den Laufwerksbuchstaben, öffnen Sie den entsprechenden Treiberordner und doppelklicken Sie auf "WiFi\_21.50.1\_Driver64\_Win10.exe", um das Installationsprogramm auszuführen und die Installation abzuschließen.

Cette méthode d'installation prend comme exemple le système win10\_64 bits. Insérez le CD dans le lecteur de CD-ROM, double-cliquez sur la lettre du lecteur, ouvrez le dossier du pilote correspondant, puis double-cliquez sur "WiFi\_21.50.1\_Driver64\_Win10.exe" pour lancer le programme d'installation et terminer l'installation.

Questo metodo di installazione prende come esempio il sistema win10\_64 bit. Inserire il CD nell'unità CD-ROM, fare doppio clic sulla lettera dell'unità, aprire la cartella del driver corrispondente e fare doppio clic su "WiFi\_21.50.1\_Driver64\_Win10.exe" per eseguire il programma di installazione per completare l'installazione.

Este método de instalación toma el sistema win10\_64 bit como ejemplo. Inserte el CD en la unidad de CD-ROM, haga doble clic en la letra de la unidad, abra la carpeta del controlador correspondiente y haga doble clic en "WiFi\_21.50.1\_Driver64\_Win10.exe" para ejecutar el instalador y completar la instalación.

このインストール方法では、例としてwin10\_64ビットシステムを使用します。CDをCD-ROMドライブに挿入し、ドライブ文字をダブルクリックして、対応するドライバーフォルダーを開き、「WiFi\_21.50.1\_Driver64\_Win10.exe」をダブルクリックしてインストーラーを実行し、インストールを完了します。



## Bluetooth Driver Installation

This installation method takes win10\_64 bit system as an example, insert the CD into the CD-ROM drive, double-click the drive letter, open the corresponding driver folder, double-click "BT\_21.50.0\_64\_Win10.exe" to run the installation program, click Next to complete the installation.

Diese Installationsmethode verwendet das win10\_64-Bit-System, legen Sie die CD in das CD-ROM-Laufwerk ein, doppelklicken Sie auf den Laufwerksbuchstaben, öffnen Sie den entsprechenden Treiberordner, doppelklicken Sie auf "BT\_21.50.0\_64\_Win10.exe", um das Installationsprogramm auszuführen, und klicken Sie auf Weiter, um die Installation abzuschließen.

Cette méthode d'installation prend exemple sur le système win10\_64 bits, insérez le CD dans le lecteur de CD-ROM, double-cliquez sur la lettre correspondant au lecteur, ouvrez le dossier du pilote correspondant, double-cliquez sur "BT\_21.50.0\_64\_Win10.exe" pour exécuter le programme d'installation, cliquez sur OK. Suivant pour terminer l'installation.

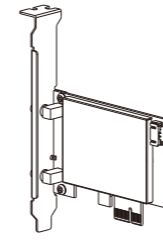
Questo metodo di installazione prende come esempio il sistema win10\_64 bit, inserire il CD nell'unità CD-ROM, fare doppio clic sulla lettera dell'unità, aprire la cartella del driver corrispondente, fare doppio clic su "BT\_21.50.0\_64\_Win10.exe" per eseguire il programma di installazione, fare clic su Avanti per completare l'installazione.

Este método de instalación toma el sistema win10\_64 bit como ejemplo, inserte el CD en la unidad de CD-ROM, haga doble clic en la letra de la unidad, abra la carpeta del controlador correspondiente, haga doble clic en "BT\_21.50.0\_64\_Win10.exe" para ejecutar el programa de instalación, haga clic en Siguiente para completar la instalación.

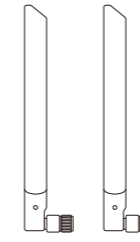
このインストール方法では、例としてwin10\_64ビットシステムを使用し、CDをCD-ROMドライブに挿入し、ドライブ文字をダブルクリックし、対応するドライバーフォルダーを開き、「BT\_21.50.0\_64\_Win10.exe」をダブルクリックしてインストールプログラムを実行し、クリックします [次へ]をクリックしてインストールを完了します。



## Package Content



Wireless Adapterx1



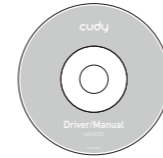
Antennax2



Antenna Base x1



Bluetooth Cablex1



CD x1



Low Profile Bracket x1

## Support

For technical support,the user guide and more information,please visit.  
<http://www.cudy.com/support>



Email:  
[support@cudy.com](mailto:support@cudy.com)



Driver & manual:  
[www.cudy.com/download](http://www.cudy.com/download)



WiFi Driver



Bluetooth Driver



810600078

## EU Declaration of Conformity

### 1. English:

Cudy hereby declares that the device is in compliance with the essential requirements and other relevant provisions of directives 2014/53/EU, 2009/125/EC and 2011/65/EU. The original EU declaration of conformity may be found at <http://www.cudy.com/ce>.

### 2. Deutsch:

Cudy erklärt hiermit, dass dieses Gerät die Grundanforderungen und andere relevante Vorgaben der Richtlinien 2014/53/EU, 2009/125/EG und 2011/65/EU erfüllt. Die Original-EU-Konformitätserklärung kann in englischer Sprache hier heruntergeladen werden: <http://www.cudy.com/ce>.

### 3. Español:

Por la presente Cudy declara que este dispositivo cumple con los requisitos esenciales y otras disposiciones relevantes de las directivas 2014/53/UE, 2009/125/CE y 2011/65/UE. La declaración original CE de la conformidad puede encontrarse en: <http://www.cudy.com/ce>.

### 4. Italiano:

Cudy dichiara che questo dispositivo è conforme ai requisiti fondamentali e alle altre disposizioni delle direttive 2014/53/UE, 2009/125/CE e 2011/65/UE. La dichiarazione di conformità EU originale si trova in <http://www.cudy.com/ce>.

### 5. Français:

Cudy par la présente déclare que cet appareil est conforme aux exigences essentielles et autres dispositions pertinentes des directives 2014/53/UE, 2009/125/CE et 2011/65/UE. La déclaration CE de conformité originelle peut être trouvée à l'adresse <http://www.cudy.com/ce>.

### 6.Ελληνικό:

Δια του παρόντος η Cudy διακηρύσσει ότι αυτή η συσκευή συμμορφώνεται με τις απαιτήσεις και άλλους σχετικούς κανονισμούς των οδηγιών 2014/53/ΕΕ, 2009/125/ΕΚ και 2011/65/ΕΕ. Μπορείτε να δείτε την αρχική δήλωση συμμόρφωσης με τους κανονισμούς της Ε.Ε. στην ιστοσελίδα <http://www.cudy.com/ce>.

### 7. Nederlands:

Cudy verklaart hierbij dat dit apparaat in overeenstemming is met de essentiële eisen en andere relevante bepalingen van de richtlijn 2014/53/EU, 2009/125/EG en 2011/65/EU. De oorspronkelijke EU verklaring van overeenstemming is te vinden op <http://www.cudy.com/ce>.

### 8. Português:

A Cudy declara que este dispositivo está em conformidade com os requisitos essenciais e outras disposições das Diretivas 2014/53/UE, 2009/125/CE e 2011/65/UE. A declaração original de conformidade UE pode ser encontrada em <http://www.cudy.com/ce>.

### 9. Polski:

Cudy deklaruje, że niniejsze urządzenie spełnia wszelkie stosowne wymagania oraz jest zgodne z postanowieniami dyrektyw 2014/53/UE, 2009/125/WE i 2011/65/UE. Pełna deklaracja zgodności UE znajduje się na stronie <http://www.cudy.com/ce>.

### 10. Türkçe:

Cudy, işbu belgede bu cihazın temel gereksinimlerle ve ilgili 2014/53/EU, 2009/125/EC ve 2011/65/EU hükümlerinin direktifleri ile uyumlu olduğunu beyan eder. Orijinal AB uygun beyanını <http://www.cudy.com/ce> adresinde bulabilirsiniz.

### 11. Norsk:

Cudy erklærer herved at denne enheten er i samsvar med de nødvendige kravene og andre relevante bestemmelser fra direktivene 2014/53/EU, 2009/125/EC og 2011/65/EU. Den opprinnelige EU-samsvarserklæringen er tilgjengelig på <http://www.cudy.com/ce>.

### 12. Dansk:

Cudy erklærer hermed, at denne enhed er i overensstemmelse med de væsentlige krav og andre relevante bestemmelser i direktiverne 2014/53/EU, 2009/125/EF og 2011/65/EU. Den oprindelige EU-overensstemmelseserklæringen kan findes på <http://www.cudy.com/ce>.

### 13. Suomi:

Cudy ilmoittaa täten, että tämä laite noudattaa direktiivien 2014/53/EU, 2009/125/EY ja 2011/65/EU olennaisia vaatimuksia ja muita asianmukaisia ehtoja. Alkuperäinen EU-säästöstenmukaisuusilmoitus on osoitteessa <http://www.cudy.com/ce>.

### 14. Svenska:

Cudy deklarerar att denna enhet är i överensstämmelse med de grundläggande kraven och andra relevanta bestämmelser i direktiv 2014/53/EU, 2009/125/EG och 2011/65/EU. Den ursprungliga EU-försäkran om överensstämmelse kan hittas på <http://www.cudy.com/ce>.

### 15. Čeština:

Cudy tímto prohlašuje, že toto zařízení je ve shodě se základními požadavky a dalšími příslušnými ustanoveními směrnic 2014/53/EU, 2009/125/ES a 2011/65/EU. Originál EU prohlášení o shodě lze nalézt na <http://www.cudy.com/ce>.

### 16. Slovenčina:

Cudy týmto vyhlasuje, že toto zariadenie je v zhode so základnými požiadavkami a ďalšími príslušnými ustanoveniami smerníc 2014/53/EÚ, 2009/125/ES a 2011/65/EÚ. Originál EU vyhlásenia o zhode možno nájsť na <http://www.cudy.com/ce>.