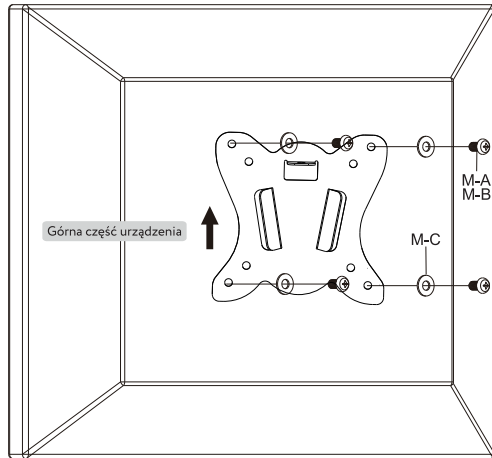
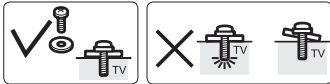
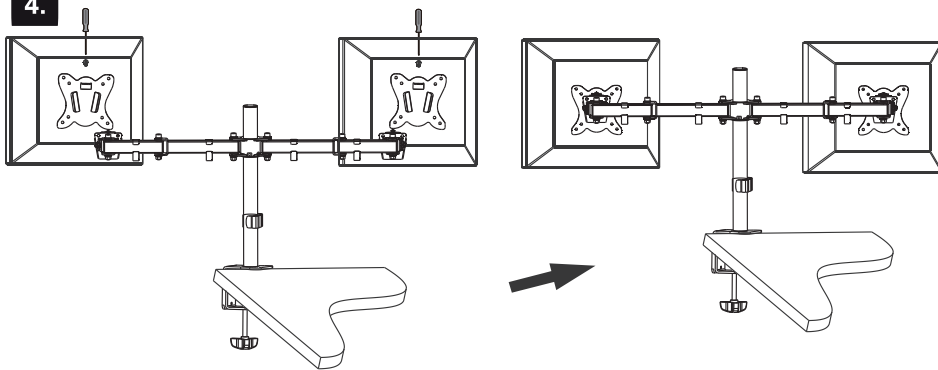


3.



**Uwaga!** Na jednym ramieniu uchwyty może być zawieszono urządzenie o maksymalnej wadze 8kg.

4.



**Uwagi dotyczące bezpieczeństwa**

Uchwyt jest przeznaczony do montażu ekranów LCD/LED/OLED/PLASMA, o wadze nieprzekraczającej dopuszczalnego maksymalnego obciążenia.

Jeżeli instrukcja montażu jest niezrozumiała, lub struktura blatu i jej właściwości są nieznanne należy zlecić instalację osobie wykwalifikowanej. Należy się upewnić, że powierzchnia do której będzie przymocowany uchwyt wytrzyma obciążenie uchwyty wraz z podłączonymi do niego urządzeniami. Tylko prawidłowe zamocowanie uchwyty zagwarantuje bezpieczeństwo korzystania z produktu. W wyniku nieprawidłowej instalacji uchwyt może spaść, w wyniku czego może dojść do zranienia osób przebywających w pobliżu i/lub uszkodzenia uchwyty i urządzeń do niego podłączonych. Nie bierzemy odpowiedzialności za jakiegokolwiek zranienia, uszkodzenia lub inne szkody powstałe na skutek niewłaściwej instalacji lub użytkowania tego produktu.

Produkt przeznaczony jest do używania wewnątrz pomieszczeń.

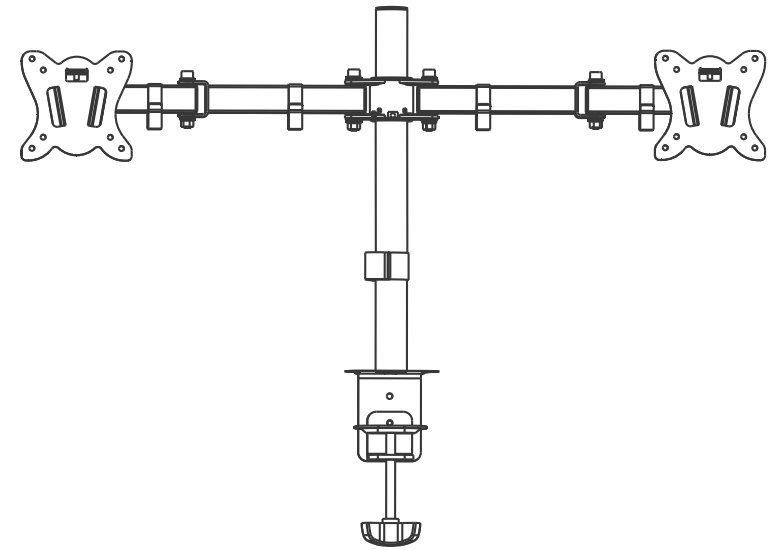
**Important**

We are not responsible for any personal injury or product damage due to mishandling, incorrect mounting, incorrect assembly or incorrect use of this product.

If you are uncertain what material your desk is constructed of or any question regarding the proper installation of this mount, contact a qualified contractor. If the hardware required is not including, please contact your local hardware store. This LCD/LED/OLED/PLASMA mount is intended for use with monitor that does not exceed the maximum weight capacity designated. Using this mount with products heavier than the maximum weight indicated may result in instability causing possible injury.

# Uchwyt biurkowy do monitorów

## MT015 EVEREST



**VESA**  
75x75 100x100

DO TV O PRZEKĄTNEJ  
**13" - 27"**

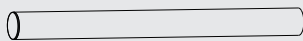
**KG**  
**8kg (x2)**

**UWAGA: nie przekraczać podanego dopuszczalnego obciążenia. W przeciwnym razie, może dojść do poważnych obrażeń ciała lub szkód materialnych!**

## Lista komponentów



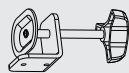
Mocowanie VESA (x2)  
A



Maszł (x1)  
B



Mocowanie cz.1 (x1)  
C



Mocowanie cz.2 (x1)  
D



Ramie łączące (x1)  
E



Mocowanie kabli  
na ramieniu (x4)  
F



Mocowanie kabli  
na maszcie (x1)  
G



Podstawa mocująca cz.1 (x1)  
H



Podstawa mocująca cz.2 (x1)  
I



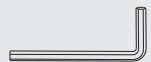
M4x14 (x8)  
M-A



M5x14 (x8)  
M-B



D5 podkładka (x8)  
M-C

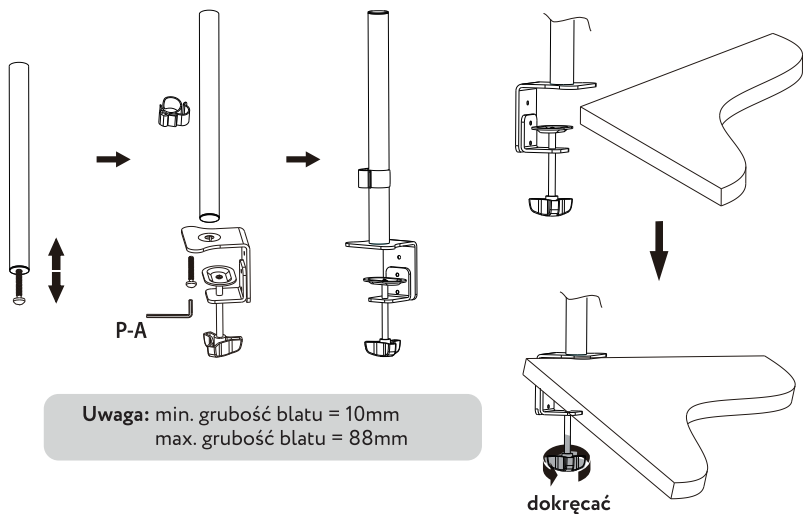


Klucz imbusowy 5mm (x1)  
P-A

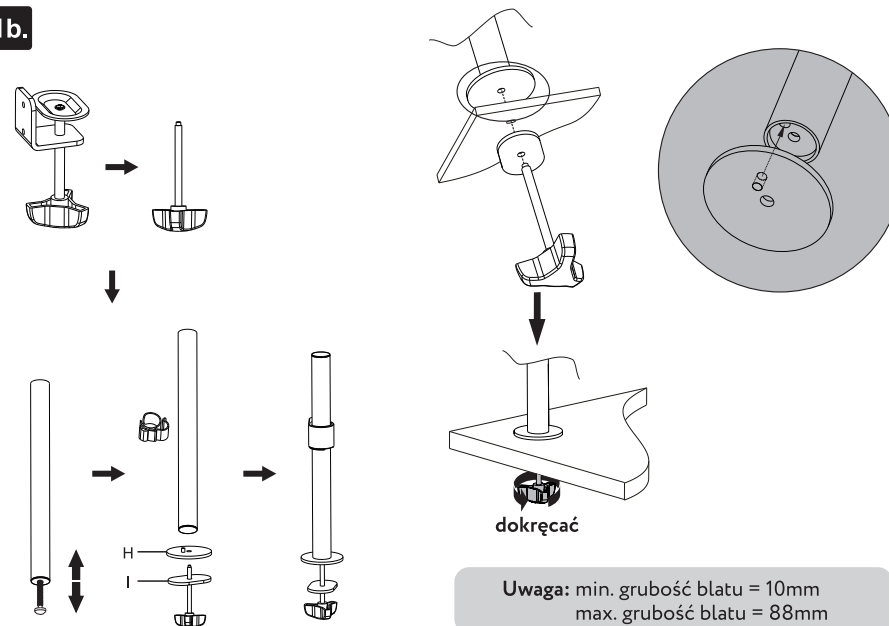


Klucz imbusowy 4mm (x1)  
P-B

1a.



1b.



2.

