




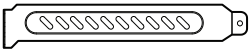
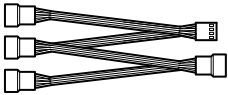


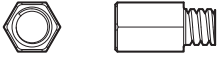
MAG FORGE M100R
MAG FORGE M100A


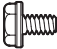






User Guide
使用手冊

Contents / 目錄

Accessories / 配件	3
Specification / 產品規格.....	5
Case Features / 機殼特色.....	7
Side & Front View/ 側面和前面.....	8
IO Panel / IO 面板.....	9
SSD & HDD Installation/ SSD 和硬碟安裝方式	10
Opening the Left & Right Side Cover/ 開啟左右側板	11
Motherboard Installation / 安裝主機板	13
Graphics Card Installation / 安裝顯示卡	14
PSU Installation / 安裝電源供應器	15
ARGB Fan Connection / 連接 ARGB 風扇 (Only for MAG FORGE M100R)	16
Control Board Specification / 控制板規格.....	18

Accessories / 配件

Item 項目	Name 名稱 / Q'ty 數量	Used for 用途
	Cable ties 束綫帶 x5	Cable management 整線
	PCIe slot covers PCIe 插槽檔片 x2	PCI slot protection 保護 PCIe 插槽
	1 to 4 fan splitter cable 1 對 4 風扇分接線 x1	Connecting 4 fans 連接 4 個風扇
(Only for MAG FORGE M100R)		
	Fan screws 風扇長螺絲 x2	Front 120/140mm fan 前置 120/140mm 風扇
	Screw #6-32 10mm 手轉螺絲 x2	Securing drive tray 固定硬碟支架
	Screw #6-32 6.5mm x4	Motherboard stud 主機板螺柱

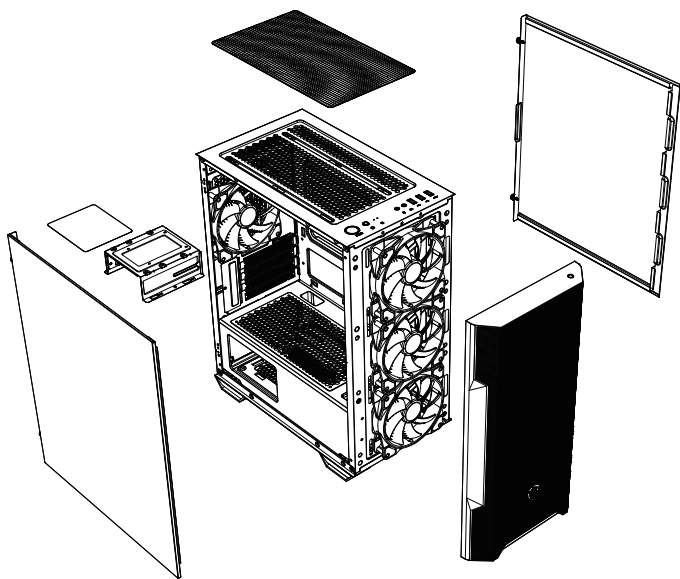
Item 項目	Name 名稱 / Q'ty 數量	Used for 用途
 	Screw #6-32 6mm 六角螺絲 x6	PSU / PCIe card 電源供應器 / PCIe 卡
 	Screw #6-32 5mm 圓頭螺絲 x4	3.5" HDD 3.5" 硬碟
 	Screw M3 5mm x17	Motherboard / SSD 主機板 / SSD
 	Screw #6-32 4mm 硬碟導軌螺絲 x3	3.5" HDD 3.5" 硬碟

Specification / 產品規格

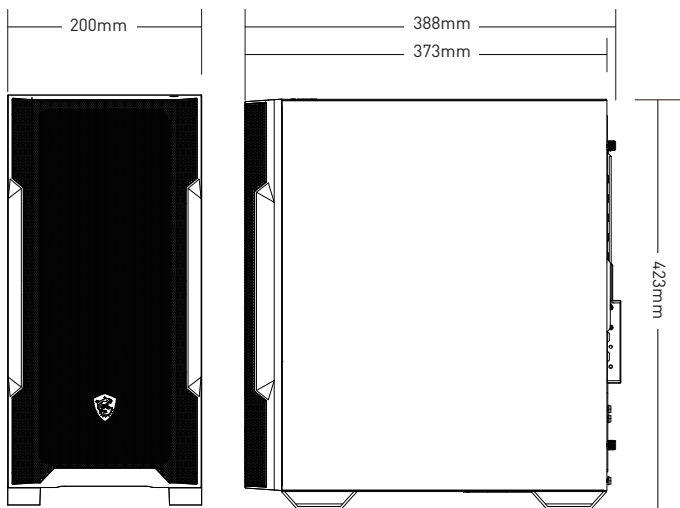
Size 尺寸	Micro ATX Tower
Fan LED Controller 風扇 LED 控制板	1 to 6 ARGB (3 pin) Control Board (MAG FORGE M100R)
Pre-Installed Fan 預裝風扇	MAG FORGE M100R Front: 3 x 120mm ARGB fan (ARGB 風扇) Rear: 1 x 120 mm ARGB fan (ARGB 風扇) MAG FORGE M100A Front: 3 x 120mm Auto RGB fan (固定色彩 RGB 風扇) Rear: 1 x 120 mm Auto RGB fan (固定色彩 RGB 風扇)
Material 材質	Chassis: Steel (SPCC 0.4/0.45 mm) (鋼板外框) Front Bezel: Plastic + Mesh (前塑膠板 + 格網) Right Side Panel: Steel (右側鋼板) MAG FORGE M100R Left Side Panel: Tempered glass (左側強化玻璃) MAG FORGE M100A Left Side Panel: Transparent acrylic (左側透明壓克力)
Dust Filters 防塵濾網	Top: Magnetic frame dust filter PVC mesh (頂部 PVC 磁性框防塵濾網) Bottom dust filter (下防塵濾網)
Fan Support 支援風扇	Top: 2 x 120 mm Front: 3 x 120 mm Rear: 1 x 120 mm
Drive Bays 硬碟槽	2 x 2.5" SSD mounting brackets (2 個 2.5"SSD 安裝支架) 2 x 3.5" HDD trays (2 個 3.5" 硬碟槽)
Expansion Slots 擴充槽	Supports 4 expansion slots (支援 4 個擴充槽)
IO Panel IO 面板	1 x Power button / 電源按鈕 1 x Reset button / 重新開機按鈕 1 x Power indicator / 電源指示燈 1 x Mic-in / 音訊輸入 1 x Audio-out / 音訊輸出 2 x USB 2.0 Type-A 2 x USB 3.2 Gen1 Type-A 1 x LED switch button / LED 切換按鈕 (The LED switch function is only applicable to the MAG FORGE M100R . LED 切換功能僅適用於 MAG FORGE M100R 。)

Radiator Support 支援水冷排	Top: 120/ 240 mm Front: 120 / 240 mm Rear: 120 mm
Clearance 空間	CPU Cooler Height(CPU 散熱器高度): Max 160mm (6.3 inch) Graphics Card Length(顯示卡長度): Max 300 mm (11.81 inch) PSU Length(電源供應器長度): ATX 180mm (7.09 inch) Max 300 mm (11.81 inch) without 3.5" HDD tray installed
Case Dimensions 機殼尺寸	388(D) x 200(W) x 423(H) mm 15.28(D) x 7.87(W) x 16.65(H) inch
Motherboard Support 支援主機板	M-ATX / ITX

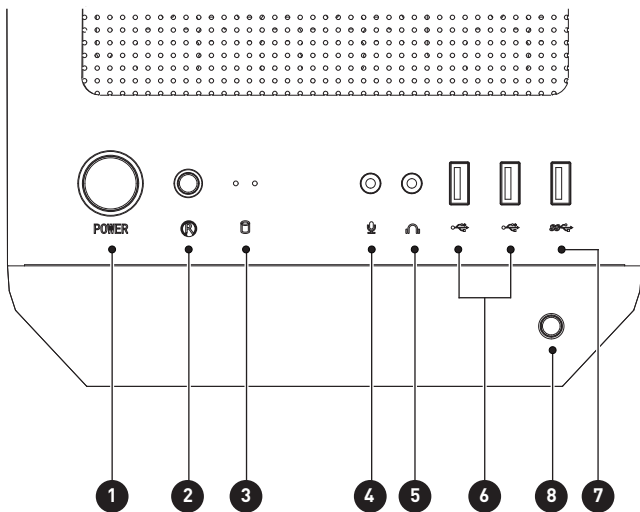
Case Features / 機殼特色



Side & Front View/ 側面和前面



IO Panel / IO 面板

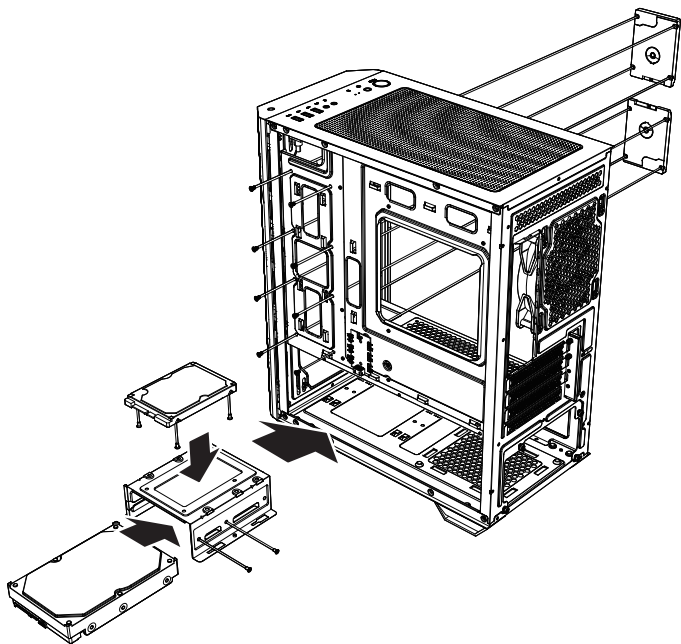


1. Power button / 電源按鈕
2. Reset button / 重新開機按鈕
3. Power indicator / 電源指示燈
4. Mic-in / 音訊輸入
5. Audio-out / 音訊輸出
6. USB 2.0 Type-A
7. USB 3.2 Gen 1 Type-A
8. LED switch button / LED 切換按鈕

Note/ 注意

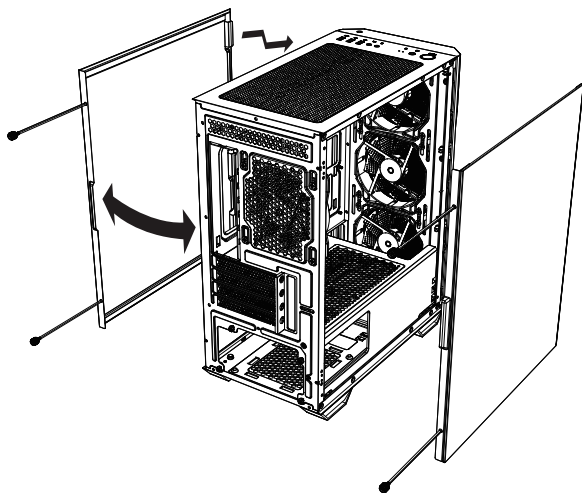
- The LED switch function is only applicable to the **MAG FORGE M100R**.
- For more information about LED switch control, please refer to the chapter "ARGB Fan Connection".
- LED 切換功能僅適用於 **MAG FORGE M100R**。
- LED 按鈕控制說明請參考「連接 ARGB 風扇」章節。

SSD & HDD Installation/ SSD 和硬碟安裝方式

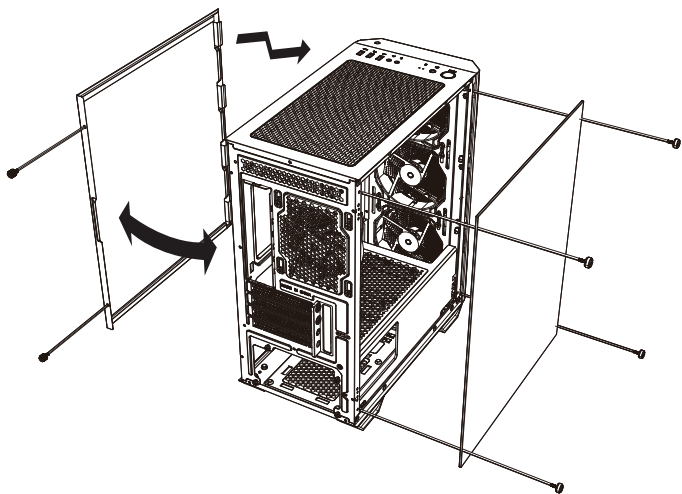


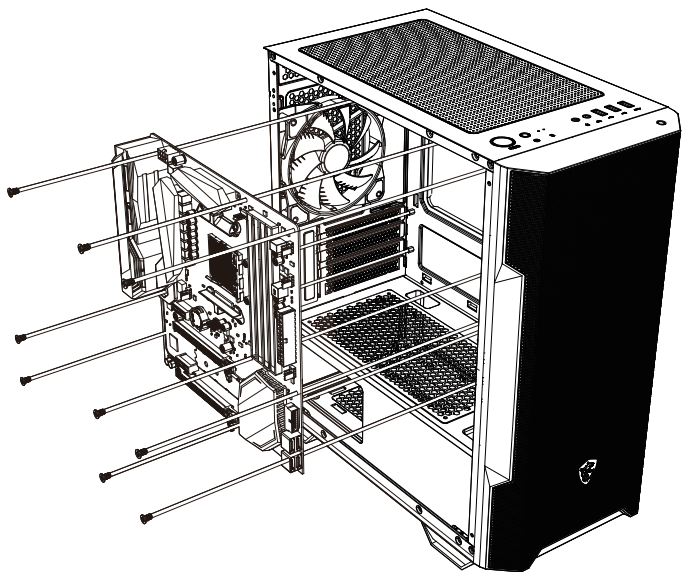
Opening the Left & Right Side Cover/ 開啟左右側板

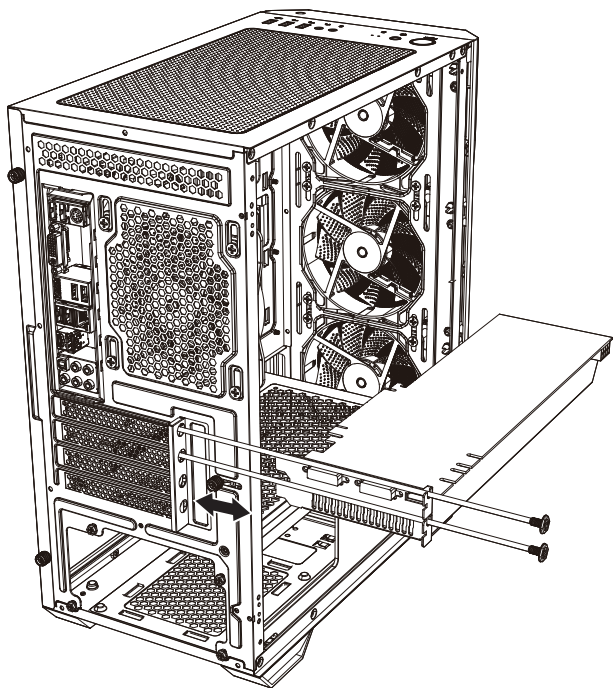
MAG FORGE M100R

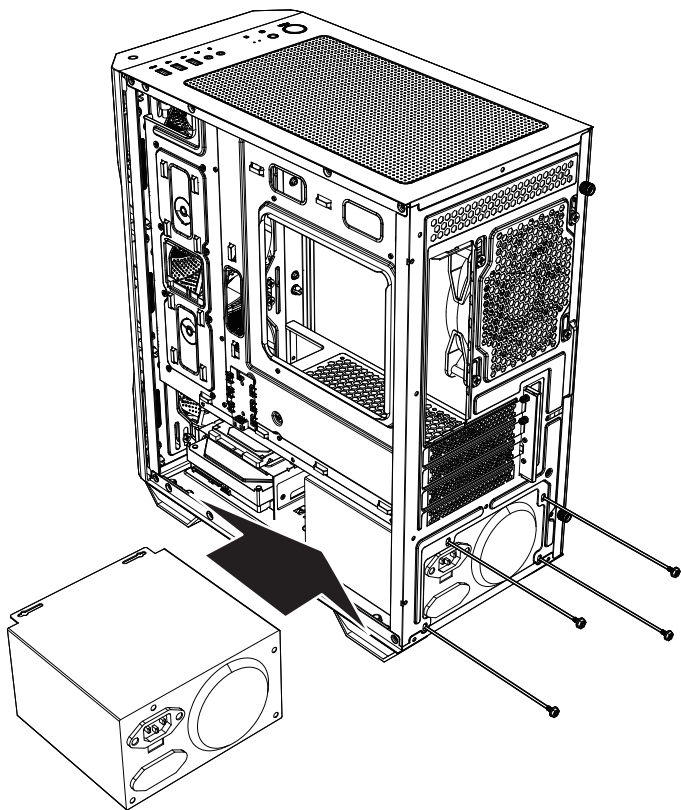


MAG FORGE M100A





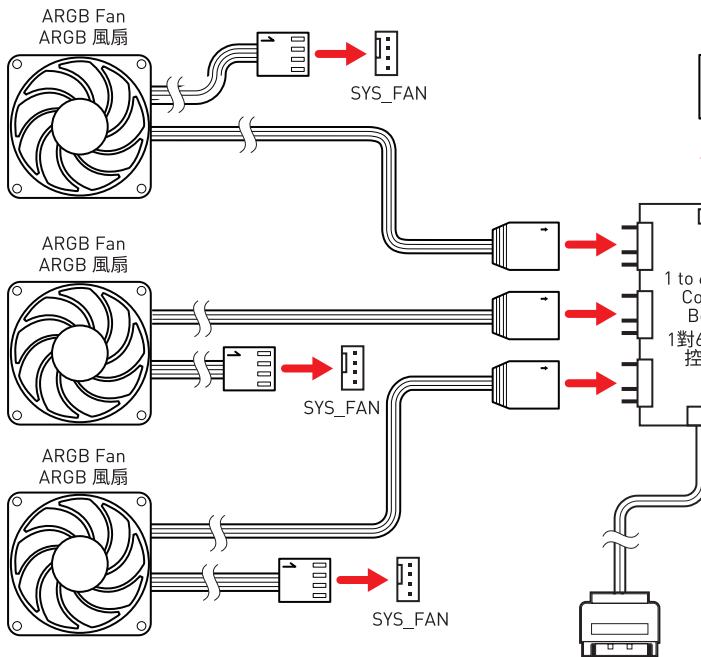




ARGB Fan Connection / 連接 ARGB 風扇 (Only for MAG FORGE M100R)

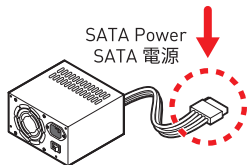
LED switch control description:

1. Short press the LED switch once to switch the LED effect
2. Press and hold the LED switch for 3 seconds the LED flash white light once, and then into the MSI motherboard Mystic Light synchronization mode. Short press once to back to the Hub control mode.
3. Press and hold the LED switch for 6 seconds to turn off the LED.



Note / 注意

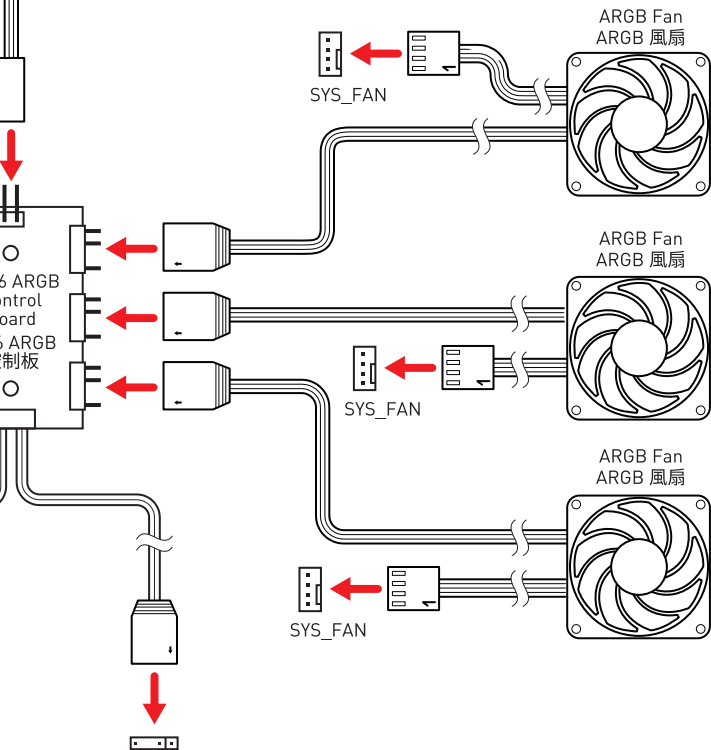
- Support up to 128 LEDs, Exceeding this limit will lead to overheating, abnormal color or no light.
- 最大支援 128 顆 LED，超過此限定會導致過熱、異色、不亮。



LED Switch
LED 按鈕


LED按鈕控制說明：

1. 短按LED按鈕可切換LED效果。
2. 長按LED按鈕3秒鐘，風扇將閃爍一次白光，然後進入微星主機板 Mystic Light同步模式。短按一次返回到集線器控制模式。
3. 按住LED按鈕6秒鐘可關閉LED。



Connect to the MSI motherboard JRAINBOW connector
連接到微星主機板 JRAINBOW 接頭

Control Board Specification / 控制板規格

Dimensions (mm) 尺寸 (mm)	50 x 30	
Support LED Type 支援 LED 種類	DC5V Addressable RGB LED	
Connectors 接頭	1x LED switch connector (LED 按鈕接頭) 1x SATA power connector (SATA 電源接頭) 1x MSI motherboard JRAINBOW connector (微星主機板 JRAINBOW 接頭) 6x 3-pin ARGB LED connectors (3 針 ARGB LED 接頭)	
ARGB Pin Definition ARGB 針腳定義	 <p>Ground Data +5V</p>	
LED Effects (1 short press the LED switch) LED 效果 (短按 LED 按鈕)	LED effect cycle: 1. Rainbow 2. Seven-color trailing 3. Seven-color gradient 4. Violet 5. White 6. Blue 7. Cyan 8. Green 9. Yellow 10. Red 11. Rainbow breathing 12. Red breathing 13. Yellow breathing 14. Green breathing 15. Cyan breathing 16. Blue breathing 17. White breathing 18. Violet breathing 19. Fixed rainbow 20. Red 21. Yellow 22. Green 23. Cyan 24. Blue 25. White 26. Violet	LED 效果循環: 1. 彩虹 2. 七色拖尾 3. 七色漸變 4. 紫色 5. 白色 6. 藍色 7. 青色 8. 綠色 9. 黃色 10. 紅色 11. 彩虹呼吸 12. 紅色呼吸 13. 黃色呼吸 14. 綠色呼吸 15. 青色呼吸 16. 藍色呼吸 17. 白色呼吸 18. 紫色呼吸 19. 固定彩虹 20. 紅色 21. 黃色 22. 綠色 23. 青色 24. 藍色 25. 白色 26. 紫色