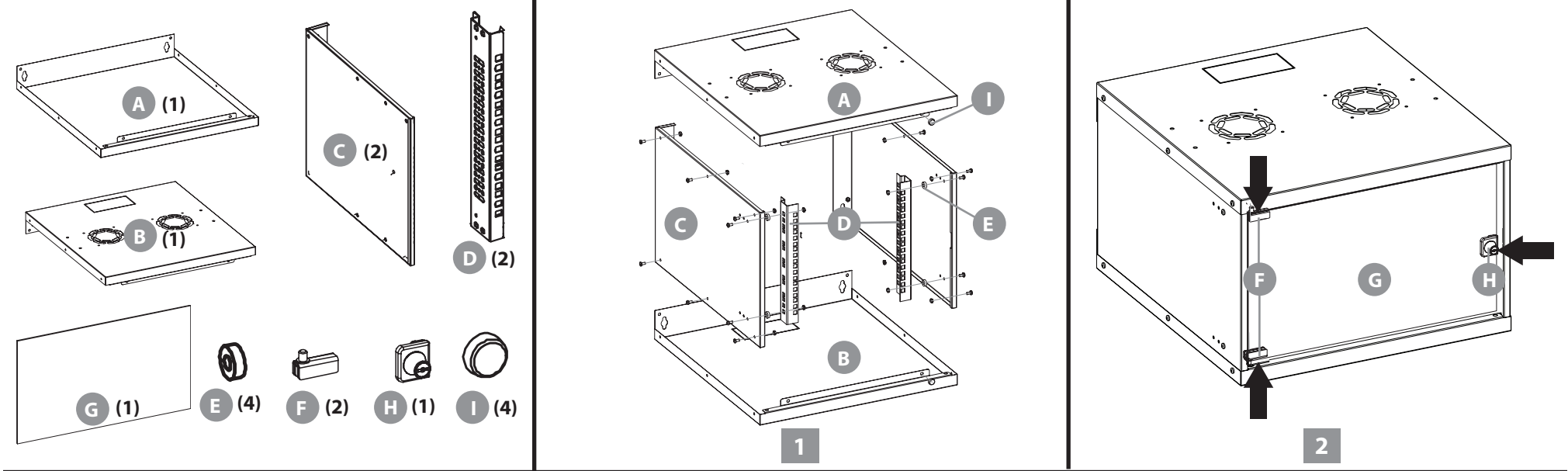


19" Basic Wallmount Cabinet Instructions

Models 714143, 714150, 714167, 714174, 714785, 714792, 714808, 714815



STEPS

Cabinet Assembly

1 Place the bottom cover (A) at the desired location.

Use M5 screws to:

2 install the side panels (C).

3 install the top cover (B) onto the side panels.

4 affix rail feet (E) and then rails (D) to the side panels inside the cabinet.

Door Assembly

DO NOT OVERTIGHTEN SCREWS WHEN SECURING HINGES OR LOCK TO GLASS DOOR.

5 Remove rubber stoppers from the door hinges (F) and place them at the desired locations on the glass door (G).

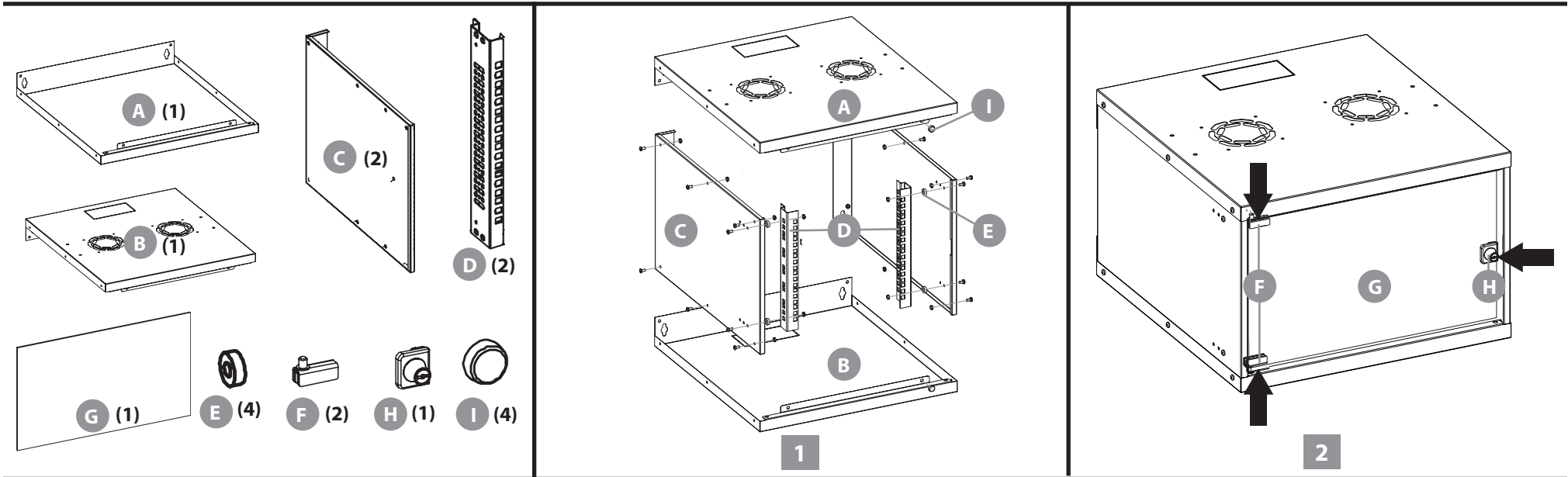
6 Place rubber cushioning feet (I) at top and bottom door stops.

7 Replace door hinges over stoppers. Install glass door to cabinet.

8 Attach lock (H) to the glass door.

19" Wandverteiler, Basic Line **Anleitung**

Modelle 714143, 714150, 714167, 714174, 714785, 714792, 714808, 714815



SCHRITTE

Schrankmontage

1 Platzieren Sie die Bodenplatte (A) an der gewünschten Stelle.

Verwenden Sie die M5-Schrauben, um:

2 die Seitenwände (C) zu montieren.

3 die Oberseite (B) auf den Seitenwänden zu montieren.

4 die Unterlegscheiben (E) und dann die Montageschienen (D) an den Seitenwänden zu montieren.

Türmontage

ÜBERDREHEN SIE DIE SCHRAUBEN NICHT, WENN SIE DIE SCHARNIERE ODER DAS SCHLOSS AN DER GLASTÜR BEFESTIGEN.

5 Nehmen Sie die Gummieinlagen aus den Scharnieren (F) und platzieren Sie sie an den gewünschten Stellen auf der Glastür (G).

6 Platzieren Sie die Gummipolsterungen (I) an der Ober- und Unterseite der Türleiste.

7 Platzieren Sie die Türscharniere auf den Gummieinlagen. Setzen Sie dann die Glastür in den Schrank ein.

8 Befestigen Sie das Schloss (H) an der Glastür.