

Instrukcja obsługi

ZWILLING® FRESH & SAVE POMPA PRÓŻNIOWA

Bezpieczeństwo

Przed użyciem pompy próżniowej należy uważnie przeczytać w całości niniejszą instrukcję obsługi. Przechowuj tę instrukcję w bezpiecznym miejscu. Jeśli przekazujesz komuś pompę próżniową, pamiętaj o dołączeniu do niej niniejszej instrukcji.

Nieprzestrzeganie niniejszej instrukcji obsługi może prowadzić do poważnych obrażeń lub uszkodzenia urządzenia. ZWILLING nie ponosi żadnej odpowiedzialności za szkody spowodowane nieprzestrzeganiem niniejszej instrukcji obsługi.

Informacje dotyczące bezpieczeństwa

Pompa próżniowa (zwana dalej „urządzeniem”) jest przeznaczona wyłącznie do użytku ze wszystkimi przedmiotami przechowywania

próżniowego ZWILLING FRESH & SAVE, w celu stworzenia skutecznego uszczelnienia próżniowego do długotrwałego przechowywania

żywności. Może być używana jedynie z akcesoriami dostarczonymi lub zatwierdzonymi przez ZWILLING. Każde inne użycie jest uważane za niewłaściwe i może spowodować obrażenia ciała lub uszkodzenie mienia.

Urządzenie jest przeznaczone do użytku domowego. Nie jest przeznaczone do użytku komercyjnego. Nie używaj urządzenia na sobie, innych osobach lub zwierzętach.

Urządzenie może być używane wyłącznie przez dzieci powyżej 8. roku życia. Dzieci nie mogą bawić się urządzeniem, a wykonywane

przez nie konserwacja i czyszczenie musi odbywać się pod nadzorem dorosłego. Osoby o ograniczonych zdolnościach fizycznych, sensorycznych lub bez doświadczenia i wiedzy, powinny użytkować urządzenie pod nadzorem lub zostać poinstruowane w zakresie bezpiecznego użytkowania urządzenia, rozumiejąc związane z tym zagrożenia.

Przechowuj urządzenie i jego kabel połączeniowy w miejscu niedostępnym dla dzieci poniżej 8 roku życia. Trzymaj dzieci z dala od materiału opakowaniowego, ponieważ stanowi on źródło potencjalnego

zagrożenia. Urządzenie posiada zamontowaną na stałe baterię. Nieprawidłowa obsługa stwarza ryzyko pożaru. Akumulator należy ładować tylko za pomocą dołączonego kabla do ładowania. Nie rozbieraj baterii. Nie zwieraj urządzenia i nie wrzucaj go do ognia. Nie otwieraj ani nie niszczyć urządzenia w inny sposób.

Urządzenie jest ładowane prądem elektrycznym, dlatego istnieje niebezpieczeństwo porażenia prądem. Urządzenie ładować tylko wtedy, gdy napięcie podane na tabliczce znamionowej używanego zasilacza jest zgodne z napięciem

w gniazdku. Upewnij się, że przewód ładujący nie jest zagięty ani ściśnięty oraz upewnij się, że przewód ładujący i urządzenie nie mają kontaktu ze źródłami ciepła (np. płytami grzejnymi, płomieniami gazu). Zawsze odłączaj zasilacz bezpośrednio od gniazdka (nie ciągnij za kabel ładujący). Nie przenoś urządzenia trzymając za kabel ładujący.

Odłącz kabel ładujący od urządzenia natychmiast po zakończeniu procesu ładowania. Po każdym ładowaniu, w przypadku niebezpieczeństwa lub usterki, należy natychmiast odłączyć zasilacz podłączony do przewodu ładującego

z gniazdka. Przed czyszczeniem lub konserwacją odłącz urządzenie od kabla ładującego. Dopóki zasilacz jest podłączony, wewnątrz urządzenia występuje napięcie, nawet jeśli jest ono wyłączone. Nigdy nie rozkręcaj urządzenia i nie dokonuj żadnych modyfikacji technicznych.

Przed każdym użyciem należy sprawdzić urządzenie pod kątem uszkodzeń. Jeśli zauważysz jakiegokolwiek uszkodzenia transportowe, natychmiast skontaktuj się ze sprzedawcą, od którego kupiłeś urządzenie. Nigdy nie używaj wadliwego urządzenia lub wadliwych akcesoriów.

Nigdy nie używaj upuszczonego urządzenia lub akcesoriów.

W przypadku usterki prosimy o kontakt z naszym działem obsługi klienta. Urządzenie nie zawiera żadnych części, które można naprawić samodzielnie. Nieprawidłowe obchodzenie się z urządzeniem może spowodować uszkodzenie.

Objaśnienie symboli



Niebezpieczeństwo śmierci na skutek porażenia prądem elektrycznym



Ryzyko szkód materialnych i urządzenia



Wskazówki dotyczące efektywnego wykorzystania

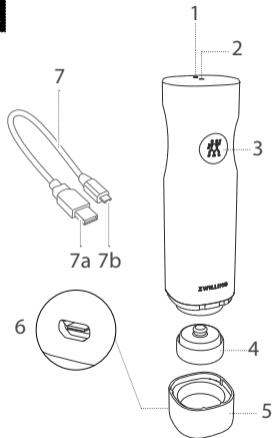
Dane techniczne

Bateria	3,7 V, Li-Ion, 1200 mAh
Zasilacz (nie dołączony do zestawu)	We: 100 – 240 V~, 50/60 Hz Wy: 5 V, 1000 mA
Kabel ładowania	USB 2.0 typ A, micro USB, długość 0,3 m
Wymiary	46 x 46 x 196 mm
Waga	ok. 0,2 kg

Symbole



Przeгляд



- | | |
|---|--|
| 1 | Symbol baterii |
| 2 | Lampka kontrolna |
| 3 | Przycisk WŁ/WYŁ |
| 4 | Nakładka silikonowa |
| 5 | Stacja ładowania |
| 6 | Port USB |
| 7 | Kabel ładowania USB (a)
/ micro USB (b) |

Instrukcja użycia

! Dzięki produktom próżniowym ZWILLING FRESH & SAVE możesz dłużej zachować świeżość żywności. Należy pamiętać, że pakowanie próżniowe nie zastępuje prawidłowego zamrażania, chłodzenia czy konserwowania żywności. Okres przydatności do spożycia żywności zależy od wielu czynników, takich jak początkowa zawartość drobnoustrojów w żywności, przestrzeganie właściwych warunków przechowywania i chłodzenia oraz wymaganej higieny podczas przetwarzania i próżniowania. Należy przestrzegać zwykłych procedur przechowywania i higieny żywności. Jeśli to możliwe, wysusz żywność przed pakowaniem próżniowym. Przed utworzeniem próżni zawsze poczekaj, aż żywność ostygnie do temperatury pokojowej. Niektóre warzywa emitują gazy w stanie surowym, co może prowadzić do utraty próżni wewnątrz opakowania. Należą do nich produkty takie jak na przykład: kapusta, fasola, cebula i czosnek. Aby zapobiec tworzeniu się gazów, należy je zblanszować przed próżniowaniem. Ser pleśniowy nie powinien być przechowywany w próżni, świeże grzyby tylko głęboko zamrożone.

Sygnaty lampki kontrolnej

- Szybkie miganie na czerwono i zielono: Trwa pakowanie próżniowe
- Szybkie miganie na czerwono: poziom naładowania baterii jest niski
- Przyciemnione czerwone światło: Trwa ładowanie
- Zielone światło: ładowanie zakończone



Czas trwania procesu tworzenia próżni zależy od wielkości pojemnika i jego napełnienia. Jeśli pojemnik jest mniejszy lub bardziej wypełniony, proces uszczelniania próżniowego jest szybszy.

1 Ładowanie pompy próżniowej



Aby utrzymać optymalne działanie baterii, ładuj ją co najmniej raz na 3 do 6 miesięcy.

Przed pierwszym użyciem całkowicie naładuj pompę próżniową. Włóż mniejsze złącze micro USB do portu w górnej części pompy próżniowej. Włóż większe złącze USB (USB 2.0) do zasilacza i podłącz je do gniazdka ściennego. Możesz także podłączyć kabel ładujący do portu USB komputera. Ładowanie może zająć od 2 do 5 godzin.

2 Pakowanie próżniowe pudełek, toreb i butelek

Umieść pompkę próżniową na zaworze pudełka/worka i lekko dociśnij. Naciśnij przycisk wł./wył. na pompie. Pompa wysysa powietrze z pudełka.

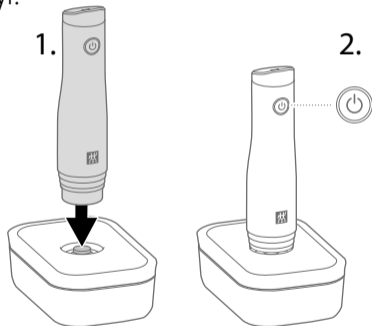
Uszczelnienie próżniowe zatrzymuje się automatycznie, gdy podciśnienie osiąga właściwy poziom. Zgrzewanie próżniowe można również zatrzymać ręcznie w dowolnym momencie, naciskając przycisk Wł./Wył.

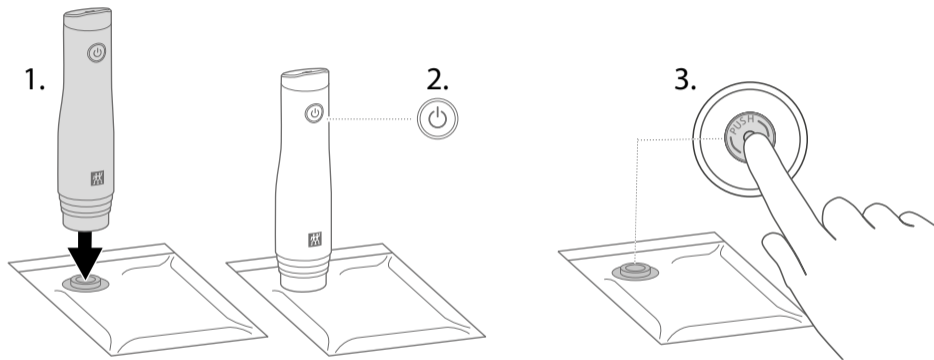


Wyczyść pojemniki próżniowe przed pierwszym użyciem. Przed każdym użyciem upewnij się, że uszczelka wieczka i krawędź pudełka są czyste i suche.



Nie przepelniaj pudełka. Zawsze pozostawiaj 1-2 cm wolnej krawędzi. Upewnij się, że żywność wewnątrz pudełka nie styka się z zaworem po wewnętrznej stronie pokrywki.







Otwór torby musi być całkowicie czysty i suchy. Upewnij się, że zawór po wewnętrznej stronie torby nie styka się z jej zawartością. Pompa nie może wchłaniać żadnych płynów (np. wody, oleju, soków mięsnych). Jeśli zauważysz, że pompa zasysa płyny, natychmiast zatrzymaj proces zgrzewania próżniowego, naciskając przycisk Wł./Wył.

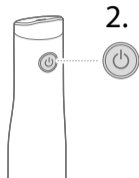
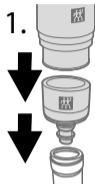


Pamiętaj, aby po każdym procesie pakowania próżniowego nacisnąć przycisk PUSH na środku zaworu silikonowego, aby ostatecznie uszczelnić zawór.



Zalecamy zamrażanie płynów lub miękkich pokarmów przed pakowaniem próżniowym.

Butelki można uszczelnić za pomocą korków próżniowych. Pompa zatrzymuje się automatycznie, gdy podciśnienie osiągnie właściwy poziom.



3 Otwieranie pudełek, butelek

Aby otworzyć pudełka próżniowe lub butelki, ostrożnie pociągnij silikonowy zawór na bok. Powietrze napływa powoli i próżnia uchodzi. Pojemniki można otwierać.



Przed użyciem pudełek w kuchence mikrofalowej upewnij się, że próżnia została zwolniona, a pokrywka luźno spoczywa na wierzchu.

4 Korzystanie z kodów QR i aplikacji

Pudełka i torby próżniowe ZWILLING FRESH & SAVE są wyposażone w kod QR, który jest dopasowany do aplikacji ZWILLING. Za pomocą aplikacji możesz łatwo zarządzać swoją żywnością i mieć doskonały przegląd zapasów. Kod QR na produktach ułatwia sprawdzanie żywności w aplikacji. Aplikacja przypomni Ci, kiedy data przydatności do spożycia Twojej żywności dobiega końca. Pobierz aplikację ZWILLING, a następnie zeskanuj kod QR.



Wszystkie pudełka/torby posiadają unikalny identyfikator. Możesz użyć tego identyfikatora, aby jednoznacznie zidentyfikować swoje jedzenie.

Więcej informacji i bezpłatne
pobranie aplikacji:
www.zwilling.pl/app.html



Czyszczenie

1 Czyszczenie pompy próżniowej

Do czyszczenia korpusu pompy próżniowej używaj wyłącznie suchej lub lekko wilgotnej szmatki. Aby wyczyścić silikonową uszczelkę, wyjmij ją z korpusu pompy próżniowej, delikatnie pociągając w dół i umyj wodą.

Nie wkładaj żadnych części pompy próżniowej do zmywarki.



Odłącz zasilacz i pompę próżniową od kabla ładującego przed czyszczeniem.

Rozwiązywanie problemów

Problem

Pompa nie wytwarza podciśnienia po umieszczeniu na pojemniku lub podciśnienie uchodzi.

Rozwiązanie

- Upewnij się, że pokrywa, uszczelka silikonowa i zawór znajdują się we właściwych pozycjach, nie są zabrudzone ani mokre, a pokrywa jest prawidłowo zamknięta.
- Pompa próżniowa może być zbyt luźno osadzona na zaworze. Podczas procesu tworzenia próżni lekko wciśnij pompę próżniową do doku otaczającego zawór, aby utworzyć dokładne uszczelnienie między pompą a zaworem.
- Jeżeli mimo to nie można rozwiązać problemu, prosimy o kontakt z naszym działem obsługi klienta.

Problem

Pompa zatrzymuje się podczas procesu tworzenia próżni i nie włącza się ponownie.

Rozwiązanie

- Pompa zasysała ciecze podczas procesu uszczelniania próżniowego. Nie odwracaj pompy do góry nogami. Lekko wstrząśnij pompą, aby usunąć płyn. Upewnij się, że pompa i stacja ładująca są całkowicie suche. Podłącz pompę do stacji ładującej na jedną sekundę, aby ją zresetować, a następnie wyjmij ją i naciśnij przycisk Wł./Wył. Mogą wyciekać dodatkowe płyny. Powtórz ten proces, jeśli pompa ponownie się zatrzyma.

Aby uzyskać więcej informacji na temat produktów, odwiedź naszą stronę pod adresem:


<https://zwilling.pl/info/fresh-and-save>

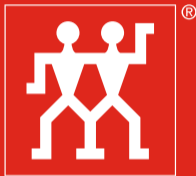
Obsługa klienta

W przypadku problemów z pompą próżniową prosimy o kontakt z naszym działem obsługi klienta. Szczegółowe informacje na temat serwisu, napraw i gwarancji można znaleźć na stronie <https://zwilling.pl/info/gwarancja>.

Utylizacja



Nie wyrzucaj urządzenia razem z odpadami domowymi. W celu ekologicznej utylizacji należy zwrócić stare urządzenie do punktu zbiórki urządzeń elektrycznych. Selektywna zbiórka poszczególnych elementów sprzętu EE  zapobiega negatywnym skutkom zanieczyszczenia środowiska i minimalizuje zagrożenie dla zdrowia ludzkiego. Ponadto umożliwia ponowne wykorzystanie i odzyskiwanie materiałów, oszczędzając w ten sposób energię i surowce.



ZWILLING

ZWILLING J.A. HENCKELS AG

Gruenewalder Strasse 14-22 · 42657 Solingen
Germany · www.zwilling.com