

Multi II - Instruction for use



107417216 c (10.2017)
EN-DE-FR-NL-IT-NO-SV-DA-FI-ES-PT-EL-TR-SL-
HR-SK-CS-PL-HU-RO-BG-RU-ET-LV-LT-JA-AR

 **Nilfisk®**

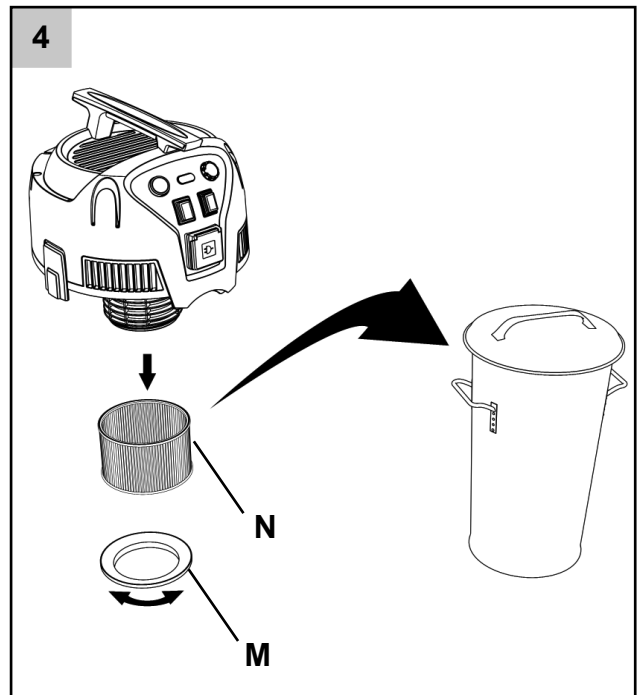
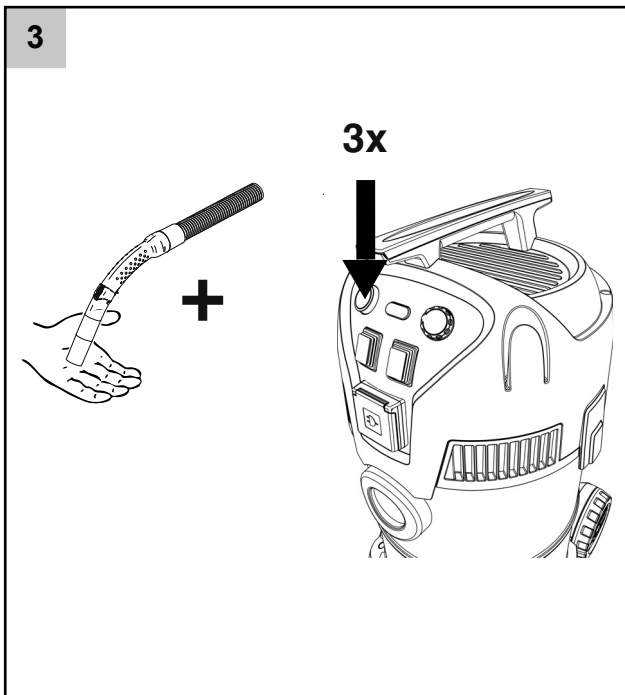
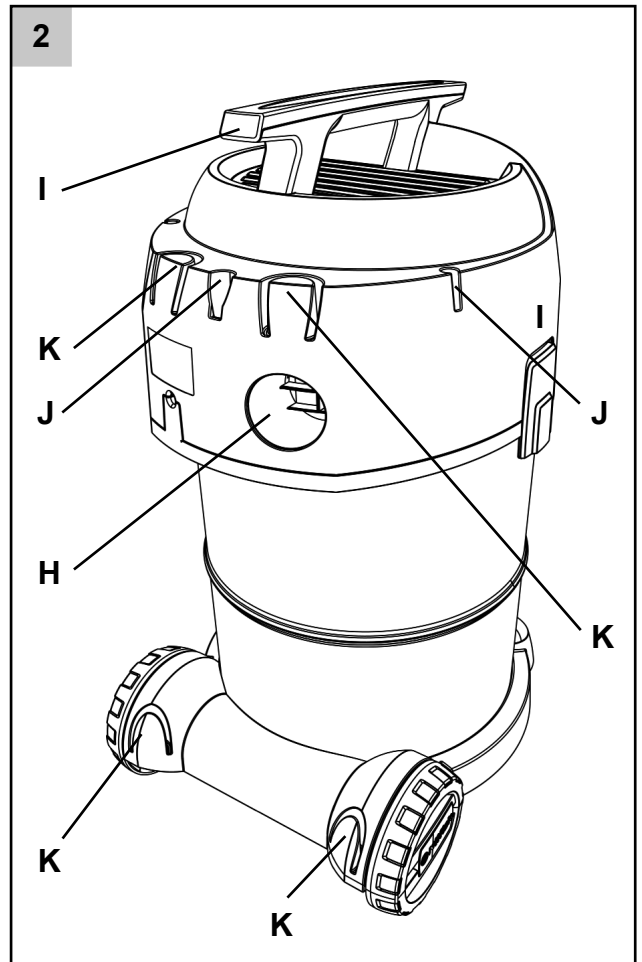
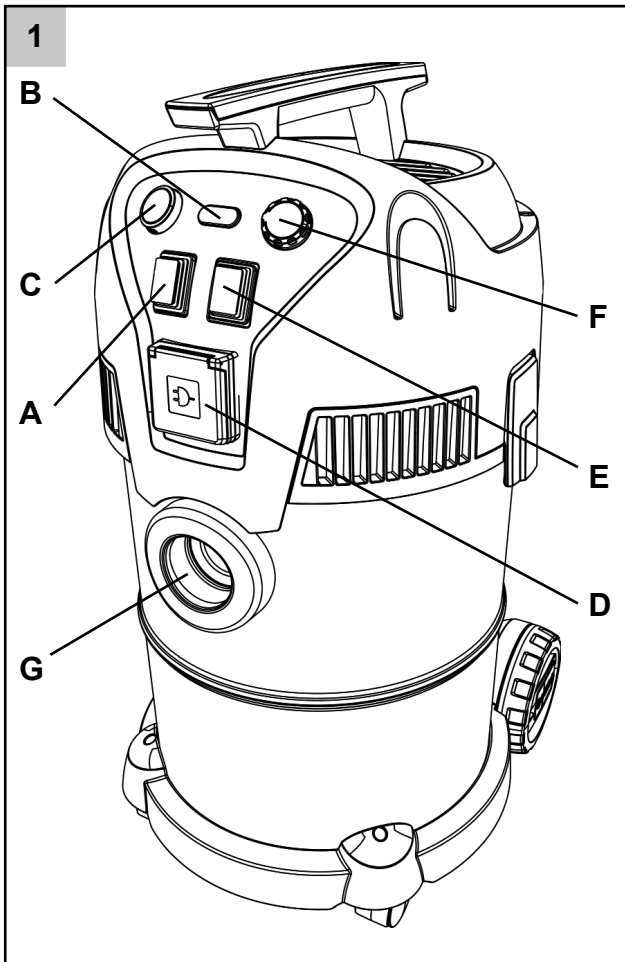


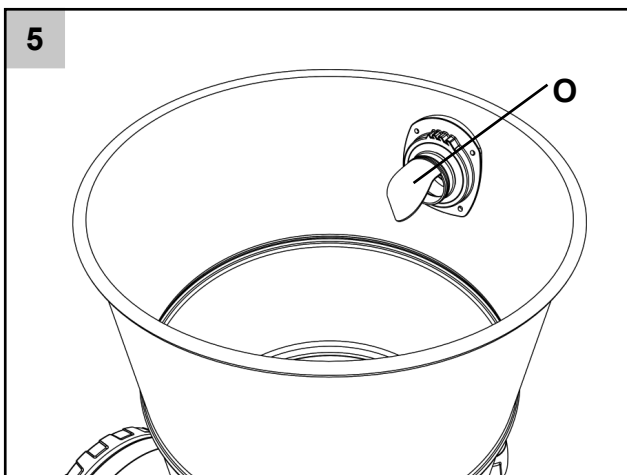
Nilfisk

Multi II

EN	Instructions for use	6 - 10
DE	Betriebsanleitung.....	11 - 16
FR	Instructions d'utilisation	17 - 22
NL	Gebruiksaanwijzing	23 - 28
IT	Istruzioni sull'uso	29 - 34
NO	Instruksjonsbok.....	35 - 39
SV	Bruksanvisning	40 - 44
DA	Brugsvejledning.....	45 - 49
FI	Käyttöohje.....	50 - 54
ES	Instrucciones de manejo.....	55 - 59
PT	Instruções de operação	60 - 65
EL	Οδηγίες χρήσης.....	66 - 71
TR	Kullanım Kılavuzu.....	72 - 79
SL	Priručnik za korisnike	80 - 84
HR	Navodila za uporabo.....	85 - 89
SK	Návod na používanie.....	90 - 94
CS	Návod k obsluze	95 - 99
PL	Instrukcja obsługi.....	100 - 105
HU	Használati útmutató.....	106 - 111
RO	Instrucțiuni de utilizare.....	112 - 117
BG	Инструкции за работа	118 - 123
RU	Руководство	124 - 129
ET	Kasutamishüend	130 - 134
LV	Lietošanas instrukcijae	135 - 139
LT	Naudojimosi instrukcija.....	140 - 144
JA	取扱説明書.....	145 - 150

- EN
- DE
- FR
- NL
- IT
- NO
- SV
- DA
- FI
- ES
- PT
- EL
- TR
- SL
- HR
- SK
- CS
- PL
- HU
- RO
- BG
- RU
- ET
- LV
- LT
- JA





Optional accessories - Optionales Zubehör - Accessoires en option - Optionele accessoires - Accessori opzionali - Valgfritt tilbehør - Valfria tillbehör - Ekstra tilbehør - Accesorios opcionales - Acessórios opcionais - Προαιρετικά εξαρτήματα - İsteğe bağlı aksesuarlar - Dodatna oprema - Opcijski pribor - Doplnkové príslušenstvo - Voliteľné príslušenství - Opcionális kiegészítők - Accesorii opționale - Acessórios opcionais - Lisävarusteet - Opcjonalne akcesoria - Допълнителни принадлежности - Дополнительные принадлежности - Valikulised tarvikud - Papildu piederumi - Atskirai užsakomi priedai - オプションアクセサリー - الملحقات الاختيارية

107417190	Premium car kit	
107417191	Convenience kit	
107417192	Suction hose 2.5 m, 1 pcs.	
107417193	Suction hose 4 m, 1 pcs.	
107417194	Filter kit, 1 pcs.	
107417195	Dust bag fleece 22 l / 30 l, 4 pcs.	
107417196	Dust bag fleece 50 l, 4 pcs.	
107417197	Floor nozzle D 36 W/D 1, 1 pcs.	

EN

DE

FR

NL

IT

NO

SV

DA

FI

ES

PT

EL

TR

SL

HR

SK

CS

PL

HU

RO

BG

RU

ET

LV

LT

JA

Kedves Nilfisk vásárló!

Gratulálunk új Nilfisk porszívója megvásárlásához!

Kérjük, hogy a készülék használatba vétele előtt olvassa el ezt a dokumentumot és tartsa mindig kéznél.

Felhasználási cél és terület

A porszívó otthoni felhasználásra (háztartás, hobbi műhely, autótisztítás stb.), alkalmas, nem veszélyes szennyeződés és nem éghető folyadékok felszívására.

Az utasításokat jelölő szimbólumok**VIGYÁZAT**


Súlyos balesetekhez és rongálódáshoz vezető vészhelyzet.

Fontos figyelmeztetések**VIGYÁZAT**

- A mechanikai, villamos vagy termikus biztonsági berendezéseken tilos változtatni.
- A készüléket akkor használhatják 8. életévüket betöltött gyermekek, illetve olyan személyek, akik csökkent fizikai, érzékszervi vagy mentális adottságokkal rendelkeznek, vagy hiányoznak a kellő ismereteik és tapasztalataik, ha valaki felügyeli a használatot, vagy ha elmagyarázták nekik a készülék biztonságos használatának módját, és ők megértették az ezzel kapcsolatos veszélyeket.

- A gyermekeket nem szabad felügyelet nélkül hagyni, nehogy játsszanak a készülékkel.
- A készülék tisztítását és felhasználói karbantartását nem végezhetik felügyelet nélkül gyermekek.
- Vigyázzon, hogy ne érje víz a porszívó felső részét. A kezelő megsérülhet, vagy rövidzárlat keletkezhet.
- Tilos a porszívó használata, ha a szűrő nincs beszerelve vagy sérült.
- A porszívónak fújás funkciója is van. A távozó levegőt nem szabad nyílt térbe irányítani. A fújás funkciót csak tiszta csővel szabad használni. A por egészségkárosító hatású lehet.

Veszélyes anyagok**VIGYÁZAT**

 Veszélyes anyagok felporszívózása súlyos vagy halálos sérülésekhez vezethet.

Az alábbi anyagokat tilos felszívni a porszívóval:

- veszélyes por
- forró anyagok (égyő cigaretta, forró hamu stb.)
- gyúlékony, robbanásveszélyes, agresszív hatású folyadékok (pl. benzin,

oldószerek, savak, lúgok stb.)

- gyúlékony, robbanásveszélyes porok (pl. magnéziumpor, alumíniumpor stb.)

Elektromos csatlakozás

VIGYÁZAT

- ⚠ • A porszívó használata előtt ellenőrizze, hogy a helyi elektromos hálózat tápfeszültsége megfelel-e a készülék adattábláján feltüntetett feszültségnek.
- Ajánlott, hogy a porszívó hibaáram-védőkapcsolóval védett áramkörre csatlakozzon.
- A porszívót tilos használni, ha a villamos kábelen vagy a csatlakozódugason bármilyen hiba látható. Rendszeresen ellenőrizze a kábelt és a csatlakozódugaszt az esetleges hibákra. Ha a tápkábel sérült, a veszélyek elkerülése érdekében Nilfisk szervizben vagy egy villanyszerelővel kell kicseréltetni, és csak ezután szabad újra használni.
- Nedves kézzel tilos a dugaszolóaljzatba dugott villamos kábelhez nyúlni.
- A csatlakozódugaszt nem

szabad a kábelnél fogva kihúzni. Kihúzáshoz a csatlakozódugaszt fogja meg, ne a kábelt. Húzza ki a hálózati dugaljából a dugót a gép vagy a kábel szervize vagy karbantartása előtt.

Karbantartás

A tisztítógép karbantartása előtt mindig húzza ki a villamos csatlakozódugaszt az aljzatból.

A porszívó újrahasznosítása



A csomagolóanyag újrafelhasználható. Kérjük, a részeit ne dobja a háztartás hulladék közé, hanem adja le újrafelhasználásra. A csomagolást akár a Nilfisk telephelyen is leadhatja, és mi gondoskodunk a megfelelő újrahasznosításról.

Az elektromos és elektronikus berendezések hulladékaikról szóló 2002/19/EK irányelv értelmében a feleslegessé vált elektromos és elektronikus készülékeket, a használt elektromos termékeket külön kell gyűjteni, és környezetbarát módon újra kell hasznosítani. További információkért forduljon a helyi hatóságokhoz vagy egy márkakereskedőhöz.

Garancia

A Nilfisk 2 éves garanciát vállal a háztartási célú porszívókra. Ha a porszívót vagy tartozékait javításra küldi be, a vásárlási bizonylatot mellékelni kell. Garanciális javításokat az alábbi feltételek esetén végzünk:

- anyaghibákból és kidolgozási hibákból eredő meghibásodás. (A garancia nem vonatkozik a természetes igénybevételre és a nem rendeltetésszerű használatra.)
- a használati útmutatót gondosan betartották.
- a készülék javítását vagy javításának kísérletét nem a Nilfisk által oktatott szervizszakemberek végezték.
- csak eredeti, gyári tartozékokat használtak.
- a készüléket nem érte ütés, rázkódás vagy fagyás.
- a porszívót nem használták bérbeadásra vagy egyéb kereskedelmi célra.

EN

DE

FR

NL

IT

NO

SV

DA

FI

ES

PT

EL

TR

SL

HR

SK

CS

PL

HU

RO

BG

RU

ET

LV

LT

JA

EN

Az akkumulátorokra, az izzókra és a fogyóalkatrészekre a garancia nem vonatkozik.

DE

Ha a garanciaidő alatt meghibásodás történik, és erről a Nilfisk értesítve lett, és a készüléket is leadták, akkor a BAUHAUS – saját belátása szerint – kijavítja a hibát, kicseréli a készüléket, vagy megtéríti a vételárát. A készülékház felnyitása a garancia elvesztését vonja maga után. A garancia alapján további követelések nem érvényesíthetők. A vevő törvény által biztosított garanciális jogait ez nem érinti. A gyártóval szembeni garanciaköveteléseket a gyártónak kell benyújtani. Ez sem érinti a törvény által biztosított garanciális jogokat.

FR

NL

IT

NO

SV

Folyadékok felszívása

Folyadékok felszívása előtt mindig ki kell venni a porzsákat. Ügyeljen rá, hogy a készülék nedves szíváshoz való szűrőbetéttel rendelkezzen. Ellenőrizze, hogy az úszó jól működik-e. Ha habzás látható, vagy folyadék jön a készülékből, akkor azonnal hagyja abba a munkát, és ürítse ki a szennytartályt.

DA

FI

ES

PT

Elektromos készülékek csatlakoztatása

A porzivón lévő csatlakozó csak a használati útmutatóban megadott célokra használható. Mielőtt készüléket csatlakoztatna a készülék aljzathoz:

1. Kapcsolja ki a porzivót.
2. Kapcsolja ki a csatlakoztatni kívánt készüléket.

FIGYELEM! Kövesse a szerszám gép aljzathoz csatlakozó készülék használati útmutatóját, és

EL

TR

SL

HR

SK

CS

PL

HU

RO

BG

RU

ET

LV

LT

JA

tartsa be a biztonsági előírásait. Használat előtt csévélje le teljesen a porzivó kábelét.

A csatlakoztatott készülék teljesítményfelvétele nem haladhatja meg a porzivó adattábláján feltüntetett értéket. Teljesítményfelvétel max. 1150 W.

A helyi elektromos hálózat tápfeszültségének meg kell felelnie a készülék adattábláján feltüntetett paramétereknek.

1 és 2. ábra, 4. oldal

- A. A csatlakoztatott szerszám gépet automatikusan be/kikapcsoló gomb (automatikus be-/kikapcsolás) *
- B. Szűrőtisztítás visszajelző
- C. A „Tisztítás gombnyomásra” funkció gombja *
- D. Dugaszolóaljzat
- E. Ki/be kapcsoló
- F. Szívóerő-szabályozó *
- G. Tömlőcsatlakozás szíváshoz
- H. Tömlőcsatlakozás fújáshoz
- I. Fogantyú (egyben a tápkábel tárolója)
- J. Rövid leállás pozíció (anya)
- K. Helyek csövek, fejek és egyéb kiegészítők tárolására
- L. Hely cső és kiegészítők tárolására
- M. Szűrőrögztítő gyűrű
- N. Szűrő
- O. Porzsákrögztítő

* Modellváltozattól függően változhat.

Műszaki paraméterek

Modell	Multi 22	Multi 22 Inox	Multi 22 T	Multi 22 T Inox	Multi 30 T	Multi 30 T Inox VSC	Multi 50 Inox
Régió/ország	EU, UK, ZA, AUS	EU, UK, ZA, AUS	UK	AUS/NZ	EU, UK, FR/BE/PL/ CZ, ZA, AUS	EU, UK, FR/BE/PL/ CZ, ZA, AUS	EU, UK, ZA, AUS
A tartály anyaga	PP	INOX	PP	INOX	PP	INOX	INOX
Feszültség (V)	220 / 240	220 / 240	220 - 240	220 / 240	220 / 240	220 / 240	220 / 240
P _{NOM} (W)	1130	1130	1130	1130	1260	1260	1260
P _{max} (W)	1200	1200	1200	1200	1400	1400	1400
Max. vákuum, kPa/bar	20/200	20/200	20/200	20/200	21/210	21/210	21/210
Max. szívóteljesítmény - készülék, W	270	270	270	270	292	292	292
Hangnyomás (EN 60704-2-1), dB(A)	85	85	85	85	87	87	87
Tartályméret, l	22	22	22	22	30	30	50
Zsák száraz nettó kapacitása, l	9	9	9	9	13	13	20
Nettó kapacitása folya- déknál, l	14	14	14	14	20	20	36
Szűrő visszajelző	igen	igen	igen	igen	igen	igen	igen

Modell	Multi 22	Multi 22 Inox	Multi 22 T	Multi 22 T Inox	Multi 30 T	Multi 30 T Inox VSC	Multi 50 Inox
Régió/ország	EU, UK, ZA, AUS	EU, UK, ZA, AUS	UK	AUS/NZ	EU, UK, FR/BE/PL/ CZ, ZA, AUS	EU, UK, FR/BE/PL/ CZ, ZA, AUS	EU, UK, ZA, AUS
Tisztítás gombnyomásra		igen	igen	igen	igen	igen	igen
Kimenőtjeljesítmény max. 1150 W			igen	igen	igen	igen	
Automatikus be-/kikapcsolás			igen	igen	igen	igen	
Szívóerő-szabályozás						igen	

Kezelési útmutató

A porszívó használata

Ki/be kapcsolás (ábrán „E”)

„0-I” kapcsoló

I 0	Kapcsoló állása	Funkció
	I	Be
	0	Ki

Szerszámgép automatikus be-/kikapcsolása (ábrán „A”)

„0-I” kapcsoló

I 0	Kapcsoló állása	Funkció
	I	Be
	0	Ki

A készüléknek két üzemmódja van: szívás és fújás. Ha a készüléket szívás módban akarja használni, a tömlőt a „G” jelzésű pontra kell csatlakoztatni. Ha a készüléket fújás módban akarja használni, a tömlőt a „H” jelzésű pontra kell csatlakoztatni. A készüléket az „E” jelzésű kapcsolóval lehet be- és kikapcsolni. Ha a készülék üzemkészen vagy működik, a „B” visszajelző nem világít. A „B” visszajelző akkor világít, ha a szennyezett a szűrő miatt a szívóteljesítmény lecsökkent.

Szűrőtisztítás a „Tisztítás gombnyomásra” funkcióval*

Ha világít a „B” visszajelző, akkor előfordulhat, hogy a szűrő eltömődött.

- Egyik tenyerével zárja le teljesen a tömlő végét. Nyomja meg a „Tisztítás gombnyomásra” gombot

(„C”) 2–3 másodpercre, és a készülék megtisztítja a szűrőt. Várjon 3–5 másodpercet, és max. 3-szor ismétlje meg az 1. lépést.

- Ha a visszajelző továbbra is világít, akkor előfordulhat, hogy a szűrő erősen eltömődött. Időnként egy gyors kiöblítés segíthet. Ha nem, cserélje ki a szűrőt egy újra.

Szűrőcsere (lásd: 4. ábra, 4. oldal)

- Nyissa fel a készüléket, hogy hozzáférjen a szűrőhöz.
- A szűrő kioldásához csavarozza ki az „M” rögzítőgyűrűt.
- Vegye ki a szűrőt, és cserélje ki egy újra.
- Húzza meg a rögzítőgyűrűt (jobbra forgatva). Ügyeljen rá, hogy a rögzítőgyűrűn lévő menetek jól illeszkedjenek a készüléken lévő menetekhez. Húzza meg jól a rögzítőgyűrűt, hogy a szűrő tömítése a készülékhez szorulva tökéletesen zárjon. Vigyázzon, nehogy túlhúzza a rögzítőgyűrűt!
- Szerelje össze a készüléket, ügyelve arra, hogy a motort tartalmazó fejegység jól illeszkedjen a tartályhoz.

Porzsákcsere

- Nyissa fel a készüléket, hogy hozzáférjen a porzsákhoz.
- A régi porzsákat vegye ki.
- Az új porzsákat finoman csúsztassa a szögletes terelőlapra (ábrán „O”) és a porzsák száját illessze a horonyba.
- Szerelje össze a készüléket, ügyelve arra, hogy a motort tartalmazó fejegység jól illeszkedjen a tartályhoz.

A készülék használata folyadékot feltakarítására

A használat előkészítése

- Nyissa fel a készüléket, hogy hozzáférjen a porzsákhoz.
- A porzsákat vegye ki.

EN

- Szerelje össze a készüléket, ügyelve arra, hogy a motort tartalmazó fejegység jól illeszkedjen a tartályhoz.

DE

FR

Kiürítés folyadékok felszívásához

- A tömlőben rekedt folyadékot folyassa a tartályba, különben a szennyezett víz a környezetbe folyik.
- Vegye le a tömlőt a készülékről.
- Nyissa fel a készüléket, hogy a tartály teteje szabaddá váljon.
- Öntse ki készülékből a vizet úgy, hogy a folyadék a hátsó vagy az oldalsó peremen átfolyva távozzon, és ne tudjon a tömlőcsatlakozásnál kifolyni.
- Szerelje össze a készüléket, ügyelve arra, hogy a motort tartalmazó fejegység jól illeszkedjen a tartályhoz.

NL

IT

NO

SV

DA

Tárolás

FI

- Ellenőrizze, hogy a tömlőből ki lett-e ürítve a por vagy szennyeződés, és az anyag a tartályba került-e.
- Húzza ki az elektromos aljzatból a készülék dugaszát.
- A kábel a fogantyúra tekerve tárolható.
- Helyezze el a csöveket és fejeket a „K” tartozéktároló területen vagy a „J” rövid leállás pozícióban.
- A tömlőt tekerje a készülék köré, és tömlőakasztóval fogassa meg.

ES

PT

EL

TR

SL

HR

SK

CS

PL

HU

RO

BG

RU

ET

LV

LT

JA

Megfelelőségi nyilatkozat

EN

DE

FR

NL

IT

NO

SV

DA

FI

ES

PT

EL

TR

SL

HR

SK

CS

PL

HU

RO

BG

RU

ET

LV

LT

JA

Mi, a

Nilfisk A/S
Kornmarksvej 1
DK-2605 Broendby
DÁNIA

ezúton kijelentjük, hogy a termék:

Termék: Nedves és száraz üzemű porszívó
Leírás: 220-240V, 50/60 Hz, IP24
Típus: Multi II 22*, 30*, 50*

megfelel az alábbi szabványoknak:

EN 60335-1:2012+A11:2014
EN 60335-2-2:2010+A11:2012+A1:2013
EN 55014-1:2006+A1:2009+A2:2011
EN 55014-2:2015
EN 61000-3-2:2014
EN 61000-3-3:2013
EN 50581:2012

Az alábbi rendeletek alapján:

2014/35/EU
2014/30/EU
2011/65/EC
2009/125/EC

Hadsund, 04-10-2017



Esben Graff
VP Portfolio Management, Consumer



HEAD QUARTER

DENMARK

Nilfisk A/S
Kornmarksvej 1
DK-2605 Broendby
Tel.: (+45) 4323 8100
Website: www.nilfisk.com

SALES COMPANIES

ARGENTINA

Nilfisk srl.
Edificio Central Park
Herrera 1855, 6th floor/604
Ciudad de Buenos Aires
Tel.: (+54) 11 6091 1571
Website: www.consumer.nilfisk.com.ar

AUSTRALIA

Nilfisk Pty Ltd
Unit 1/13 Bessemer Street
Blacktown NSW 2148
Tel.: (+61) 2 98348100
Website: www.consumer.nilfisk.com.au

AUSTRIA

Nilfisk GmbH
Metzgerstrasse 68
5101 Bergheim bei Salzburg
Tel.: (+43) 662 456 400 90
Website: www.nilfisk.at

BELGIUM

Nilfisk n.v.s.a.
Riverside Business Park
Boulevard Internationalelaan 55
Bâtiment C3/C4 Gebouw
Bruxelles 1070
Tel.: (+32) 24 67 60 50
Website: www.consumer.nilfisk.be

Brazil

Nilfisk do Brasil
Av. Eng. Luis Carlos Berrini, 550
40 Andar, Sala 03
SP - 04571-000 Sao Paulo
Tel.: (+11) 3959-0300 / 3945-4744
Website: www.nilfisk.com.br

CANADA

Nilfisk Canada Company
240 Superior Boulevard
Mississauga, Ontario L5T 2L2
Tel.: (+1) 800-668-8400
Website: www.nilfisk.ca

CHILE

Nilfisk S.A. (Comercial KCS Ltda)
Salar de Llamara 822
8320000 Santiago
Tel.: (+56) 2684 5000
Website: www.nilfisk.cl

CHINA

Nilfisk
4189 Yindu Road
Xinzhuang Industrial Park
201108 Shanghai
Tel.: (+86) 21 3323 2000
Website: www.nilfisk.cn

CZECH REPUBLIC

Nilfisk s.r.o.
VGP Park Horní Počernice
Do Čertous 1/2658
193 00 Praha 9
Tel.: (+420) 244 090 912
Website: www.consumer.nilfisk.cz

DENMARK

Nilfisk Danmark A/S
Industrivej 1
Hadsund, DK-9560
Tel.: 72 18 21 20
Website: www.consumer.nilfisk.dk

FINLAND

Nilfisk Oy Ab
Koskelontie 23 E
02920 Espoo
Tel.: (+358) 207 890 600
Website: www.consumer.nilfisk.fi

FRANCE

Nilfisk SAS
26 Avenue de la Baltique
Villebon sur Yvette
91978 Courtaboeuf Cedex
Tel.: (+33) 169 59 87 24
Website: www.consumer.nilfisk.fr

GERMANY

Nilfisk GmbH
Guido-Oberdorfer-Straße 2-10
89287 Bellenberg
Tel.: (+49) (0)7306/72-444
Website: www.consumer.nilfisk.de

GREECE

Nilfisk A.E.
Αναπαύσεως 29
Κορωπί T.K. 194 00
Tel.: (30) 210 9119 600

Website: www.consumer.nilfisk.gr

HOLLAND

Nilfisk B.V.
Versterkerstraat 5
1322 AN Almere
Tel.: (+31) 036 5460760
Website: www.consumer.nilfisk.nl

HONG KONG

Nilfisk Ltd.
2001 HK Worsted Mills
Industrial Building
31-39, Wo Tong Tsui St.
Kwai Chung, N.T.
Tel.: (+852) 2427 5951
Website: www.nilfisk.com

HUNGARY

Nilfisk Kft.
II. Rákóczi Ferenc út 10
2310 Szigetszentmiklós-Lakihegy
Tel.: (+36) 24 475 550
Website: www.nilfisk.hu

INDIA

Nilfisk India Limited
Pramukh Plaza, 'B' Wing, 4th floor, Unit No. 403
Cardinal Gracious Road, Chakala
Andheri (East) Mumbai 400 099
Tel.: (+91) 22 6118 8188
Website: www.nilfisk.in

IRELAND

Nilfisk
1 Stokes Place
St. Stephen's Green
Dublin 2
Tel.: (+35) 3 12 94 38 38
Website: www.nilfisk.ie

ITALY

Nilfisk SpA
Strada Comunale della Braglia, 18
26862 Guardamiglio (LO)
Tel.: (+39) (0) 377 414021
Website: www.nilfisk.it

JAPAN

Nilfisk Inc.
1-6-6 Kita-shinyokohama, Kouhoku-ku
Yokohama, 223-0059
Tel.: (+81) 45548 2571
Website: www.nilfisk.com

MALAYSIA

Nilfisk Sdn Bhd
Sd 33, Jalan KIP 10
Taman Perindustrian KIP
Sri Damansara
52200 Kuala Lumpur
Tel.: +603 6275 3120
Website: www.nilfisk.com

MEXICO

Nilfisk de Mexico, S. de R.L. de C.V.
Pirineos #515 Int.
60-70 Microparque
Industrial WSantiago
76120 Queretaro
Tel.: (+52) (442) 427 77 00
Website: www.nilfisk.com

NEW ZEALAND

Nilfisk Limited
Suite F, Building E
42 Tawa Drive
0632 Albany Auckland
Tel.: (+64) 9 414 1996
Website: www.nilfisk.com

NORWAY

Nilfisk AS
Bjørnerudveien 24
1266 Oslo
Tel.: (+47) 22 75 17 80
Website: www.consumer.nilfisk.no

PERU

Nilfisk S.A.C.
Calle Boulevard 162, Of. 703, Lima 33- Perú
Lima
Tel.: (511) 435-6840
Website: www.nilfisk.com

POLAND

Nilfisk Sp. Z.O.O.
Millenium Logistic Park
ul. 3 Maja 8, Bud. B4
05-800 Pruszków
Tel.: (+48) 22 738 3750
Website: www.consumer.nilfisk.pl

PORTUGAL

Nilfisk Lda.
Sintra Business Park
Zona Industrial Da Abrunheira
Edifício 1, 1º A
P2710-089 Sintra
Tel.: (+351) 21 911 2670
Website: www.nilfisk.pt

RUSSIA

Nilfisk LLC
Vyatskaya str. 27, bld. 7/1st

127015 Moscow
Tel.: (+7) 495 783 9602
Website: www.consumer.nilfisk.ru

SINGAPORE

Den-Sin
22 Tuas Avenue 2
639453 Singapore
Tel.: (+65) 6268 1006
Website: www.densin.com

SLOVAKIA

Nilfisk s.r.o.
Bancikovej 1/A
SK-821 03 Bratislava
Tel.: (+421) 910 222 928
Website: www.consumer.nilfisk.sk

SOUTH AFRICA

Nilfisk (Pty) Ltd
Kimbult Office Park, 9 Zeiss Road
Laser Park, Honeydew
Johannesburg
Tel.: (+27) 118014600
Website: www.nilfisk.co.za

SOUTH KOREA

Nilfisk Korea
3F Duksoo B/D, 317-15
Sungsoo-Dong 2Ga
Sungdong-Gu, Seoul
Tel.: (+82) 2497 8636
Website: www.nilfisk.co.kr

SPAIN

Nilfisk S.A.U
Paseo del Rengle, 5 Planta. 9-10
08302 Mataró
Tel.: (34) 93 741 2400
Website: www.consumer.nilfisk.es

SWEDEN

Nilfisk AB
Taljegårdsgatan 4
431 53 Mölndal
Tel.: (+46) 31 706 73 00
Website: www.consumer.nilfisk.se

SWITZERLAND

Nilfisk AG
Ringstrasse 19
Kircheberg/Industri Stelz
9500 Wül
Tel.: (+41) 71 92 38 444
Website: www.consumer.nilfisk.ch

TAIWAN

Nilfisk Ltd
Taiwan Branch (H.K)
No. 5, Wan Fang Road
Taipei
Tel.: (+88) 6227 00 22 68
Website: www.nilfisk.tw

THAILAND

Nilfisk Co. Ltd.
89 Soi Choekchai-Ruammitr
Viphavadee-Rangsit Road
Ladyao, Jatuchak, Bangkok 10900
Tel.: (+66) 2275 5630
Website: www.nilfisk.co.th

TURKEY

Nilfisk A.S.
Serifali Mh. Bayraktar Bulv. Sehit Sk. No:7
Umraniye, 34775 Istanbul
Tel.: +90 216 466 94 94
Website: www.consumer.nilfisk.com.tr

UNITED ARAB EMIRATES

Nilfisk Middle East Branch
SAIF-Zone
P.O. Box 122298
Sharjah
Tel.: (+971) (0) 655-78813
Website: www.nilfisk.com

UNITED KINGDOM

Nilfisk Ltd.
Nilfisk House, Bowerbank Way
Gilwilly Industrial Estate, Penrith
Cumbria CA11 9BQ
Tel.: (+44) (0) 1768 868995
Website: www.consumer.nilfisk.co.uk

UNITED STATES

Nilfisk Inc.
14600 21st Avenue North
Plymouth, MN-55447
Tel.: (+1) 800-989-2235
Website: www.nilfisk.com

VIETNAM

Nilfisk Vietnam
No. 51 Doc Ngu Str.
P. Vinh Phúc, Q.Ba Dinh
Hanoi
Tel.: (+84) 761 5642
Website: www.nilfisk.com