



REPUBLIC OF
GAMERS

ROG RYUJIN II SERIES

LIQUID CPU COOLER

Quick Start Guide (English)

快速使用指南 (繁體中文)

快速使用指南 (简体中文)

クイックスタートガイド (日本語)

Guide de démarrage rapide (Français)

Schnellstartanleitung (Deutsch)

Краткое руководство (Русский)

Guía de inicio rápido (Español)

Guia de consulta rápida (Português)

Kratko uputstvo za početak (Srpski)

Vodič za hitri začetek (Slovenščina)

Vodič za brzi početak (Hrvatski)

Hızlı Başlangıç Kılavuzu (Türkçe)

دليل التشغيل السريع (العربية)

מדריך להתחלה מהירה (עברית)

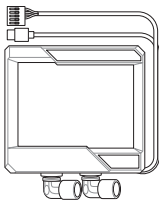


ASUS

Package contents

包裝內容物 / 包裝內容物 / パッケージ内容 / Contenu de la boîte / Verpackungsinhalt / Комплект поставки / Contenido del paquete / Conteúdo da embalagem / Sadržaj paketa / Vsebina paketa / Sadržaj pakiranja / Paket içeriği / תוכן האריזה / محتويات العبوة

A



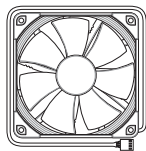
1 x ROG RYUJIN II AIO Cooler

B



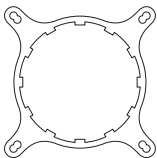
1 x AIO Fan Controller

C



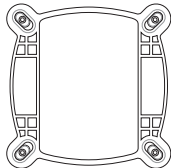
*2/3 x 12cm NOCTUA iPPC Fan

D



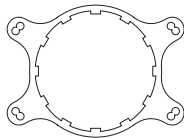
1 x Intel Mounting Bracket

E



1 x Intel Backplate

F



1 x AMD Mounting Bracket

G



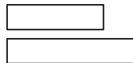
1 x ARGB to MB Cable

H



*1 x 3-way/2-way Fan Cable

I



1 x ROG FAN CONTROLLER VHB TAPE

J



*8/12 x UNC 6-32x30mm Fan Screws

K



*16/24 UNC 6-32x8mm Radiator Screws

L



4 x LGA 115X/1200/1366 Standoff Screws

M



4 x LGA 2011/2011-3/2066 Standoff Screws

N



4 x AM4 Standoff Screws

O



4 x Thumbscrew caps

P



*16/24 x Washers

NOTE: The Intel Mounting bracket comes pre-installed on the AIO Cooler.

Intel 安裝支架預裝於一體式散熱器上。

Intel 安裝支架預裝于一体式散热器上。

工場出荷時、Intel 用マウントブラケットはポンプヘッドに装着されています。

Le support de fixation Intel est préinstallé sur le système de refroidissement AIO.

Die Intel Montagehalterung ist beim AIO-Kühler bereits vorinstalliert.

Усилительная пластина для процессоров Intel предварительно установлена на систему охлаждения.

El soporte de instalación de Intel se proporciona preinstalado en el refrigerador AIO.

O suporte de montagem Intel está pré-instalado no Refrigerador AIO.

Intel konzola za montiranje dolazi sa već instaliranom AIO ventilatorom.

Intelov montažni nosilec je vnaprej nameščen na hladilnik AIO.

Intel nosač za montažu dolazi već ugrađen na AIO hladilo.

Intel Montaj bracketi, AIO Soğutucusuna önceden kurulmuş olarak gelir.

يكون الوضع الافتراضي لكتيبة Intel مثبتة على مبرد AIO.

הערה: תושבת ההרכבה של Intel מגיעה כשהיא מורכבת מראש על AIO Cooler.

Contents

Package contents	2
Installing the AIO cooler	6
Intel	7
AMD	10
Installing the AIO Radiator	14
Connect the AIO pump cables	16
Install the AIO Fan Controller	17
Download control software	18
Support and FAQ	19

Installing the AIO cooler

安裝一體式散熱器 / 安装一体式散热器 / 製品の取り付け / Installer le système de refroidissement AIO / Installieren des AIO-Kühlers / Установка системы охлаждения / Instalar el refrigerador AIO / Instalar o Refrigerador AIO / Instaliranje AIO kulera / Nameštitev hladilnika AIO / Ugradnja AIO hladila / AIO soğutucuyu takma / AIO تنصيب مُبرد / AIO Cooler התקנת

NOTE: The illustrations in this section are for reference only, but the installation steps remain the same.

本章節圖示僅供參考，但安裝步驟是相同的。

本章節圖示僅供參考，但安裝步驟是相同的。

本書に掲載されているイメージは一例です。お使いのモデルやご利用環境によって、位置や名称が異なる場合があります。

Les illustrations de cette section sont fournies à titre indicatif uniquement, toutefois les étapes d'installation restent les mêmes.

Die Abbildungen in diesem Abschnitt dienen nur der Veranschaulichung, aber die Installationsschritte bleiben die gleichen.

Иллюстрации в этом разделе приведены только для справки, но этапы установки остаются неизменными.

Las ilustraciones de esta sección son solo para referencia, pero los pasos de instalación siguen siendo los mismos.

As ilustrações apresentadas nesta secção servem apenas como referência, mas os passos de instalação são os mesmos.

Ilustracije u ovom odeljku služe samo za primer, ali koraci tokom instalacije ostaju isti.

Slike v tem poglavju so simbolične, vendar so navodila za nameštitev enaka.

Ilustracije u ovom odjeljku služe samo kao referenca, ali upute za ugradnju ostaju iste.

Bu bölümdeki resimler yalnızca referans amaçlıdır, ancak kurulum adımları aynı kalır.

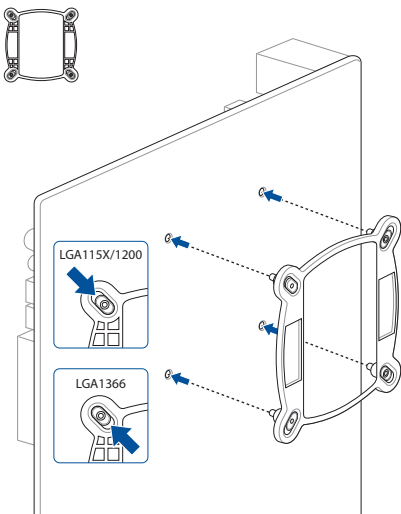
الرسوم الموجودة بهذا القسم استرشادي ولكن تبقى خطوات التنصيب كما هي.

התרשימים שבסעיף זה מיועדים לייחוס בלבד, אך שלבי ההתקנה זהים.

A. Install the backplate

安裝背板支架 / 安裝背板支架 / Intel 用バックプレートの取り付け / Installez la plaque arrière / Installieren Sie die Rückplatte / Установка усилительной пластины / Instalar la placa posterior / Instalar a placa de suporte / Instaliranje zadnje ploče / Namestite hrbtno ploščo / Ugradite stražnju ploču / Arka plakayı takın / تركيب اللوح الحامي للظهر / התקן את הלוחית האחורית / ترکیب اللوح الحامي للظهر

E



NOTE: Skip step A for LGA 20XX sockets.

注意：若處理器為 LGA 20XX 插槽，請跳過步驟 A。

注意：若處理器為 LGA 20XX 插槽，請跳過步驟 A。

ご参考：LGA 20XX ソケットの場合、ステップ A をスキップします。

REMARQUE: Ignorez l'étape A pour les sockets LGA 20XX.

HINWEIS: Lassen Sie Schritt A für LGA 20XX Sockel aus.

ПРИМЕЧАНИЕ: Для сокета LGA 20XX пропустите шаг A.

NOTA: Omitta el paso A para los zócalos LGA 20XX.

NOTA: Ignorar o passo A para sockets LGA 20XX.

NAPOMENA: Preskočite korak A za utičnice LGA 20XX.

OPOMBA: Preskočite korak A za vtičnice LGA 20XX.

NAPOMENA: Preskočite korak A za podnožja LGA 20XX.

NOT: LGA 20XX socketleri için A adımını atlayın.

ملاحظة: تخطى الخطوة أ في حالة وجود مقابس LGA 20XX.

הערה: דלג על שלב א עבור תושבות מסוג LGA 20XX.

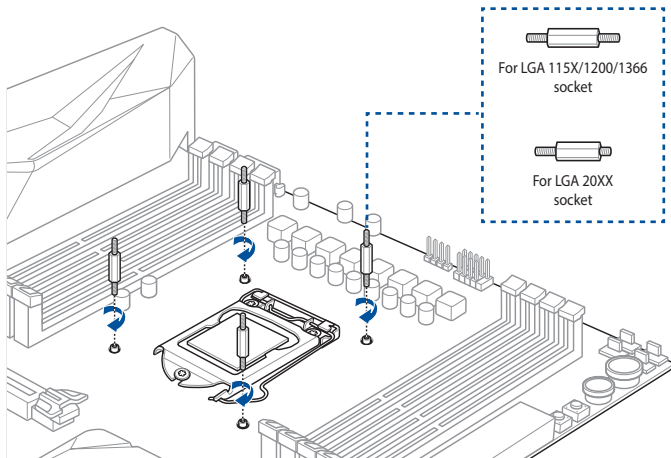
B. Install the Intel standoff screws

安裝 Intel 支撐螺絲 / 安裝 Intel 支撐螺絲 / スタンドオフの取り付け / Installez les vis d'espacement Intel / Befestigen Sie die Intel Abstandsbolzenschrauben / Установка стоек Intel / Instalar los tornillos separadores Intel / Instalar os parafusos separadores Intel / Instaliranje Intel standoff šrafova / Namestite Intelove namestitvene vijake / Ugradite Intel vijke za razmak / Intel ayırma vidalarını takın / Intel / قم بتثبيت مسامير التثبيت من / Intel את בורגי הספירים של התקן

L

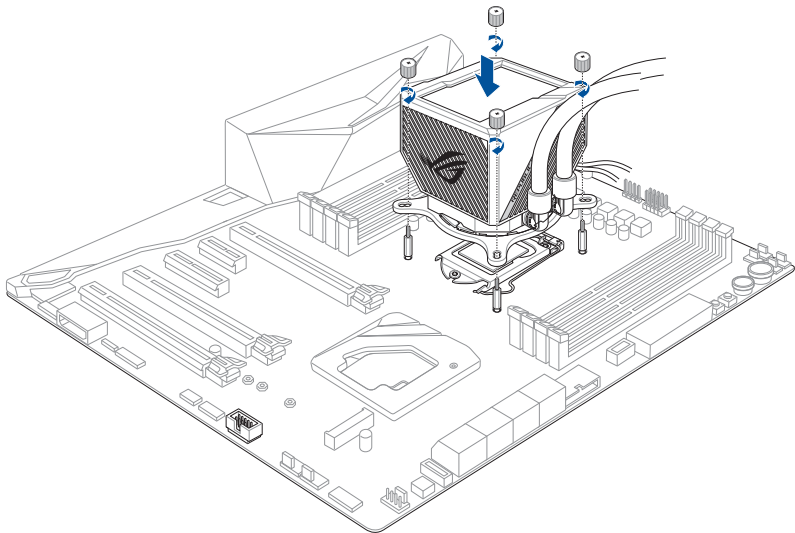


M



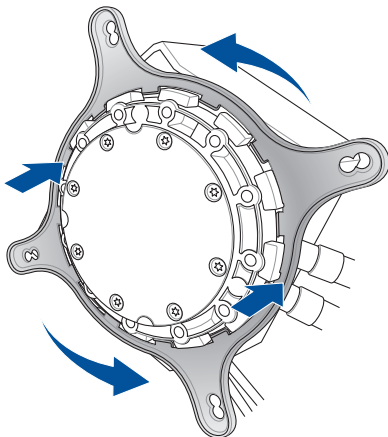
C. Install the AIO pump

安裝一體式水泵 / 安裝一體式水泵 / ポンプヘッドの取り付け / Installez la pompe AIO / Installieren Sie die AIO-Pumpe / Установка насоса CBO / Instalar la bomba AIO / Instalar a bomba AIO / Instaliranje AIO pumpe / Namestite črpalko AIO / Ugradite AIO crpku / AIO pompasini kurun / AIO قم بتثبيت مضخة / AIO התקן את משאבת AIO



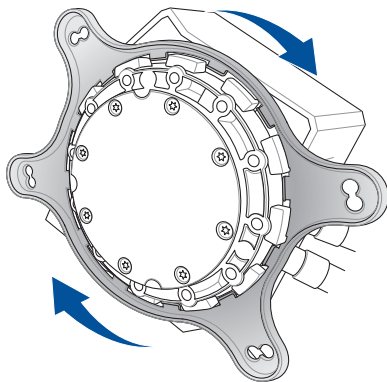
A. Remove the Intel Mounting Bracket

移除 Intel 安裝支架 / 移除 Intel 安裝支架 / Intel 用マウントブラケットの取り外し / Retirez le support de fixation Intel / Entfernen Sie die Intel Montagehalterung / Снятие крепежной рамки для процессоров Intel / Quitar el soporte de instalación Intel / Remover o suporte de montagem Intel / Uklonjanje Intel montažne zgrade/ Odstranite Intelov montažni nosilec / Uklonite Intel nosač za montažu / Intel Montaj Braketini Çıkarın / Intel قم بإزالة قوس تركيب / Intel הסר את תושבת ההרכבה של Intel



B. Install the AMD Mounting Bracket

安裝 AMD 安裝支架 / 安装 AMD 安装支架 / AMD 用マウントブラケットの取り付け /
 Installez le support de fixation AMD / Installieren Sie die AMD Montagehalterung / Установка
 крепежной рамки для процессоров AMD / Instalar el soporte de instalación AMD / Instalar o
 suporte de montagem AMD / Instaliranje AMD montažne zagrade / Namestite montažni nosilec
 AMD / Ugradite AMD nosač za montažu / AMD Montaj Braketini takin / AMD تركيب حامل التركيب /
 AMD של התקן את תושבת ההרכבה של



NOTE: Skip step C for TR4 sockets.

注意：TR4 插槽的處理器請跳過步驟 C。

注意：TR4 插槽的處理器請跳過步驟 C。

ご参考：Socket TR4 の場合、ステップ C をスキップします。

REMARQUE : Ignorez l'étape C pour les sockets TR4.

HINWEIS: Lassen Sie Schritt C für TR4 Sockel aus.

ПРИМЕЧАНИЕ: Для сокета TR4 пропустите шаг C.

NOTA: Omite el paso C para los enchufes TR4.

NOTA: Ignorar o passo C para sockets TR4.

НАПОМЕНА: Preskoči korak C za TR4 utičnice.

OPOMBA: Preskočite korak C za vtičnice TR4.

НАПОМЕНА: Preskočite korak C za podnožja TR4.

NOT: TR4 soketleri için C adımı atlayın.

ملاحظة: تخطي الخطوة C لمأخذ TR4.

הערה: דלג על שלב ג עבור תושבות מסוג TR4.

C. Remove the pre-installed heatsink mount then install the standoff screws

移除預安裝的散熱器支架，然後安裝支撐螺絲 /

移除預安裝的散熱器支架，然後安裝支撐螺絲 /

リテンションの取り外しとスタンドオフの取り付け /

Retirez le support pour dissipateur thermique, puis installez les vis d'espacement /

Entfernen Sie die vorinstallierte Kühlkörperhalterung und befestigen Sie dann die Abstandsbolzenschrauben /

Снятие предустановленного радиатора, затем установка стоек /

Retire el soporte del disipador de calor preinstalado y, a continuación, instale los tornillos separadores /

Remover o suporte do dissipador pré-instalado e instalar os parafusos separadores /

Uklonite držač iz unapred instaliranog lavaboa i instalirajte šrafove /

Odstranite vnaprej nameščeni nosilec hladilnika in nato pritrdite namestitvene vijake /

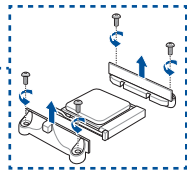
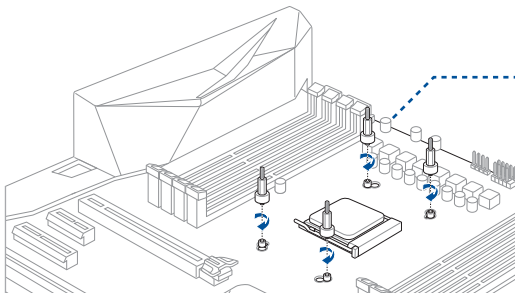
Uklonite već ugrađeni nosač za hladilo i zatim ugradite vijke za razmak /

Önceden takılmış ısı emici yuvasını çıkarın ve ardından ayırma vidalarını takın /

قم بإزالة حامل المبرد الحراري المثبت مسبقاً ثم قم بتهيئة مسامير التثبيت

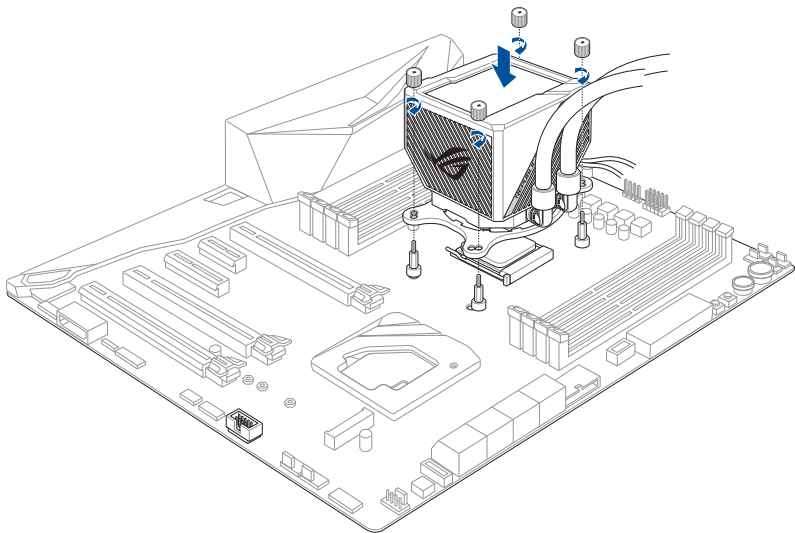
שלוף את תושבת אגן פיזור החום המותקנת מראש ולאחר מכן התקן את בורגי הספייירים

N



D. Install the AIO pump

安裝一體式水泵 / 安裝一體式水泵 / ポンプヘッドの取り付け / Installez la pompe AIO / Installieren Sie die AIO-Pumpe / Установка насоса CBO / Instalar la bomba AIO / Instalar a bomba AIO / Instaliranje AIO pumpe / Namestite črpalčko AIO / Ugradite AIO crpku / AIO pompasini kurun / AIO قم بتثبيت مضخة / AIO התקן את משאבת AIO



Installing the AIO Radiator

安裝一體式散熱片 / 安裝一体式散热器 / ラジエーターとファンの取り付け / Installer le radiateur AIO / Installieren Sie den AIO-Kühler / Установка радиатора CBO / Instalar el radiador AIO / Instalar o Radiador AIO / Instaliranje AIO radiatora / Namešćanje hladilnika AIO / Ugradnja AIO hladnjaka / AIO Radyatörünün Takılması / AIO تركيب مشعاع تركيب / AIO התקנת רדיאטור

IMPORTANT! Ensure to use the washers when installing the fan and radiator combo to your PC chassis.

安裝風扇及散熱片至電腦機殼時，請務必要使用墊圈。

安裝風扇及散熱片到電腦机箱時，請務必要使用墊圈。

取り付けの際は、必ずワッシャーを使用してください。

Assurez-vous d'utiliser les rondelles lors de l'installation de l'ensemble ventilateurs/radiateurs sur le châssis de votre ordinateur.

Achten Sie darauf, Unterlegscheiben zu verwenden, wenn Sie die Baugruppe aus Lüfter und Kühler an Ihr PC-Gehäuse installieren.

Используйте шайбы при установке вентилятора с радиатором в корпус компьютера.

Asegúrese de utilizar las arandelas cuando instale el conjunto de ventilador y radiador en el chasis de su PC.

Utilize as anilhas quando instalar o ventilador e o radiador no chassis do PC.

Obavezno koristite gumice kada montirate kombinaciju ventilatora i hladnjaka na svoje PC kućište.

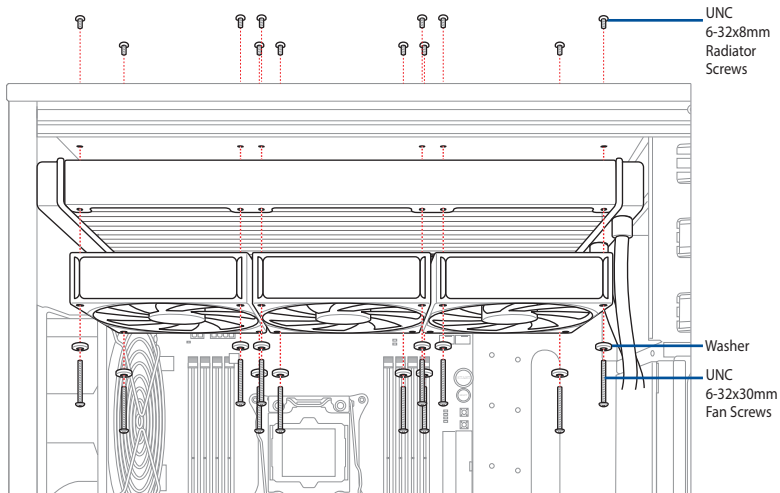
Pri namestitvi hladilnika z ventilatorji na ohišje računalnika morate obvezno uporabiti podložke.

Pazite da koristite podložke pri ugradnji ventilatora i češljastih hladila na kućište računala.

Fan ve radyatör komboyu PC kasaniza monte ederken rondelaları kullandığınızdan emin olun.

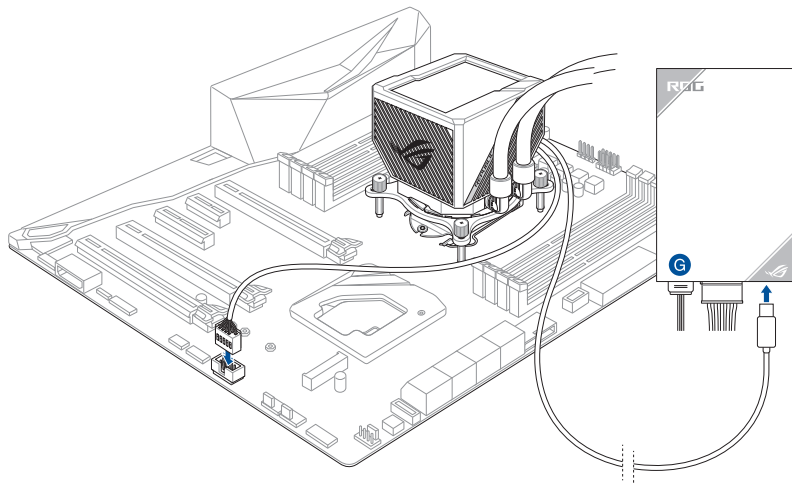
تحقق من استخدام الفلكات عند تثبيت المروحة والريدياتور بشاسيه حاسوبك.

הקפד להשתמש בדיסקיות במהלך התקנת מכלול המאוורר והמעגן המשולבים אל מארז המחשב.



Connect the AIO pump cables

連接一體式水泵線 / 连接一体式水泵线 / 各種ケーブルの取り付け / Connectez les câbles de la pompe AIO / Schließen Sie die AIO-Pumpenkabel an / Подключение кабелей насоса СВО / Conectar los cables de la bomba AIO / Ligar os cabos da bomba AIO / Povežite AIO pumpne kablove / Povežite kable črpalke AIO / Spojite kabele AIO crpke / AIO pompa kablolarını bağlayın / AIO بمضخة كبلات متصلة / AIO כבל משאבת חבר



Download control software

下載控制軟體 / 下載控制軟件 / ソフトウェアのダウンロード / Télécharger le logiciel de contrôle / Herunterladen der Steuerungssoftware / Скачивание программного обеспечения / Descargar el software de control / Transferir software de control / Preuzmite kontrolni softver / Prenos programske opreme za upravljanje / Preuzimanje upravljačkog softvera / Kontrol yazılımını indirin / هورد תוכנת בקרה / قم بتنزيل برنامج تحكم

Please visit the product support page at <https://rog.asus.com/> to download and install the control software.

請造訪 <https://rog.asus.com/> 網站的產品支援頁面以下載並安裝控制軟體。

请访问 <https://rog.asus.com/> 网站的产品支持页面以下載并安裝控制軟件。

Web サイト <https://rog.asus.com> から Armoury Crate ソフトウェアをダウンロードしインストールします。

Veillez visiter la page de support du produit sur <https://rog.asus.com/> pour télécharger et installer le logiciel de contrôle.

Bitte besuchen Sie die Produkt-Supportseite unter <https://rog.asus.com/>, um die Steuerungssoftware herunterzuladen und zu installieren.

Посетите страницу поддержки продукта <https://rog.asus.com/> для скачивания и установки программного обеспечения для управления.

Visite la página de soporte técnico del producto en <https://rog.asus.com/> para descargar e instalar el software de control.

Visite a página de suporte do produto em <https://rog.asus.com/> para transferir e instalar o software de control.

Posetite stranicu za podršku proizvodu na adresi <https://rog.asus.com/> da preuzmete i instalirate kontrolni softver.

Obiščite stran s podporo za izdelke na naslovu <https://rog.asus.com/> ter prenesite programsko opremo za upravljanje in jo namestite.

Posjetite stranicu podrške za proizvod <https://rog.asus.com/> te preuzmite i instalirajte upravljački softver.

Kontrol yazılımını indirmek ve kurmak için lütfen <https://rog.asus.com/> adresindeki ürün destek sayfasını ziyaret edin.

يُرجى زيارة دعم المنتج على الصفحة <https://rog.asus.com/> لتنزيل برنامج التحكم وتثبيته.

בקר בדף התמיכה של המוצר בכתובת <http://rog.asus.com/> להורדה ולהתקנת תוכנת השליטה.

Support and FAQ

支援與常見問題解答 / 支持与常见问题解答 / サポートとよくある質問 / Support et FAQ / Support und häufig gestellte Fragen / Поддержка и часто задаваемые вопросы / Soporte técnico y preguntas más frecuentes / Suporte e Perguntas Frequentes / Podrška i Česta pitanja / Podpora in pogosta vprašanja / Podrška i česta pitanja / Destek ve SSS / الدعم والأسئلة الشائعة / תמיכה ושאלות ותשובות

- Q: What should I do if a CPU Fan Error error message pops up?
- Q: 如果出现 CPU Fan Error 的錯誤訊息，我該怎麼做？
- Q: 如果出现 CPU Fan Error 的錯誤訊息，我該怎麼做？
- Q: CPU ファンエラーメッセージが表示される場合はどうすればよいですか？
- Q: Que faire lorsqu'un message d'erreur concernant le ventilateur du processeur apparaît ?
- F: Was kann ich tun, wenn eine Meldung für einen CPU-Lüfterfehler angezeigt wird?
- B: Что делать при появлении сообщения об ошибке CPU Fan Error?
- Q: ¿Qué debo hacer si aparece un mensaje de error del ventilador de la CPU?
- Q: O que devo fazer se for exibida uma mensagem de erro do ventilador de CPU?
- Q: Šta treba da uradim ako vidim poruku o grešci CPU ventilatora?
- Q: Kaj moram storiti, če se prikaže pojavno sporočilo z napako ventilatorja CPU?
- Q: Što da učinim ako se prikaže poruka o pogrešci Pogreška ventilatora za CPU?
- Q: Bir CPU Fan Hatası hata mesajı açılırsa ne yapmalıyım?

Q: ماذا أفعل إذا ظهرت رسالة خطأ في مروحة وحدة المعالجة المركزية؟

Q: מה עלי לעשות אם מופיעה הודעת שגיאה עבור מאוורר המעבד?

- A: Enter BIOS, then go to **Monitor** and set **CPU FAN Speed** to **[Ignore]**.
- A: 進入 BIOS，然後至 **Monitor** 選單，將 **CPU FAN Speed** 項目設定為 **[Ignore]**。
- A: 进入 BIOS，然後至 **Monitor** 菜单，将 **CPU FAN Speed** 项目设置为 **[Ignore]**。
- A: BIOS で CPU ファン回転数のモニターを無視に設定します。
例) UEFI BIOS Utility > Advanced mode > Monitor > CPU Fan Speed **[Ignore]**
- R: Accédez au menu du BIOS, rendez-vous dans **Monitor (Surveillance)** et configurez **CPU FAN Speed (Vitesse du ventilateur du processeur)** sur **[Ignore] (Ignorer)**.
- A: Rufen Sie das BIOS auf, wechseln Sie dann zu **Monitor (Überwachung)** und legen Sie die **CPU FAN Speed (CPU-Lüftergeschwindigkeit)** auf **[Ignore]** fest.
- O: Войдите в BIOS, затем перейдите в раздел **Monitor** и установите **CPU FAN Speed** в значение **[Ignore]**.
- A: Entre en el BIOS, vaya a **Monitor** y establezca la opción **Velocidad del VENTILADOR DE LA CPU** en **[Omitir]**.
- A: Aceda ao BIOS e, em seguida, ao separador **Monitor** e configure a **Velocidade do Ventilador de CPU** para **[Ignorar]**.
- A: Idite na BIOS, a zatim karticu "**Nadgledanje**" i podesite **Brzinu CPU ventilatora** na **[Zanemari]**.
- A: Vnesite BIOS, pojdite na **Nadzor** in nastavite možnost **Hitrost ventilatorja CPU** na **[Prezri]**.
- A: Otvorite BIOS, otvorite **Monitor** i postavite **Brzina ventilatora za CPU** na **[Zanemari]** .
- A: BIOS'a girin, ardingan **İzleme'ye** gidin ve **CPU FAN Hızını [Yoksay]** olarak ayarlayın.
- A: أدخل BIOS، ثم انتقل إلى **Monitor** واضبط سرعة مروحة المعالج على **[تجاهل]**.
- A: עבור ל-BIOS، לאחר בחר **ניטור** והעבר את האפשרות **מאורך מעבד למצב [התעלם]**.