

Owner's manual
Bedienungsanleitung
Instrukcja obsługi
Návod k použití
Návod na použitie
Használati utasítás
Navodila

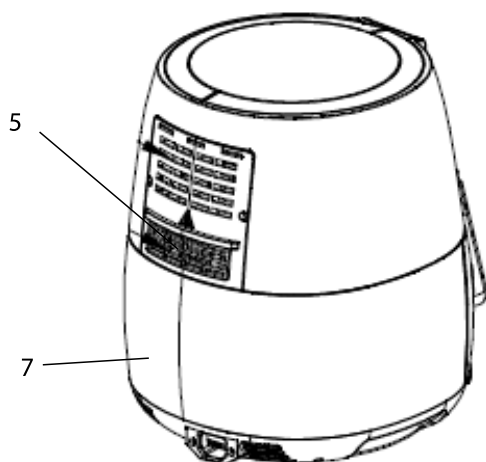
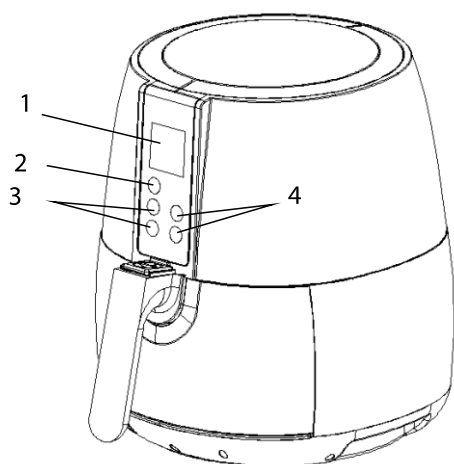
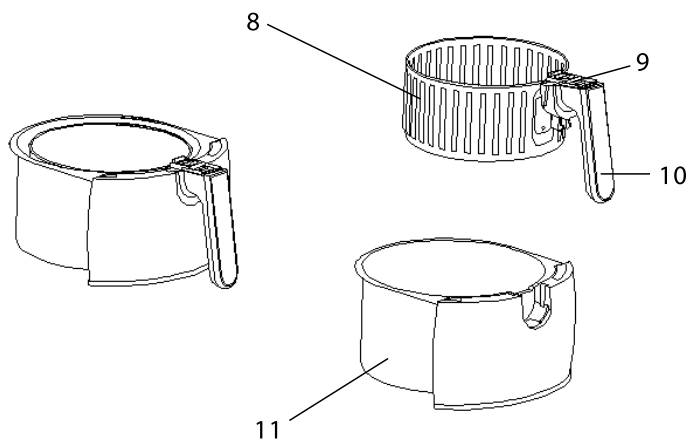
Upute za uporabu
εγχειρίδιο οδηγιών
инструкция за употреба
Manual de instructiuni
Instrukcijų vadovas
Kasutusjuhendit



Enjoy it.

AIR FRYER
FETTFREIE FRITTEUSE
FRYTKOWNICA BEZTŁUSZCZOWA
BEZTUKOVÁ FRITÉZA
TEPLOVZDUŠNÁ FRITÉZA
ZSÍRSZEGÉNY FRITÓZ
CVRTNIK BREZ OLJA

BEZMASNA FRITEZA
ΦΡΙΤΕΖΑ ΧΩΡΙΣ ΛΙΠΟΣ
ΦΡΙΤΙΟΥΡΗΚ ΒΕΖ ΜΑΖΗΝΗΑ
FRITEUZĂ FĂRĂ GRĂSIMI
GRUZDINTUVÉ BE ALIEJAUS
RASVAVABA FRITÜÜR



IMPORTANT NOTES

To achieve the utmost in enjoyment and performance, and in order to become familiar with its features, please read this manual carefully before attempting to operate this product.

- Before using this device read the instruction manual and follow the instructions inside. The manufacturer is not liable for any damages caused by the misuse of this device due to inappropriate handling. Please keep this manual for future reference.
- This device is for domestic use only. Do not use for any other purposes.
- The device should only be connected to an earthed socket with values corresponding to the values on the rating label.
- It is necessary to check, if total current consumption of all devices plugged into the wall outlet does not exceed the fuse in the circuit.
- If you are using an extension cord, make sure that the total power consumption of the equipment plugged into the extension cord does not exceed the extension cord power rating. Extension cords should be arranged in such a way as to avoid tripping hazards.
- Make sure the cable is grounded, 3-cores with a socket and an earth cable.
- Do not let cord hang over edge of counter, or touch any hot surface.
- The device is not designed to be controlled via an external timer, separate remote control, or other equipment that can turn the device on automatically.
- Before maintenance work always disconnect the unit from the power supply.
- When unplugging the power cord from electrical outlet, hold it by the plug only and remove the plug carefully. Never pull the cable as it may cause damage to the plug or power cord.

- Damage to the power cord or plug can lead to an electrocution hazard.
- Never leave the product connected to the power source without supervision.
- Never put the power cable, the plug or the whole device into the water or any other liquids.
- The device should be cleaned regularly complying with the recommendations described in the section on cleaning and maintenance.
- Do not place the device near sources of heat, flame, an electric heating element or a hot oven. Do not place on any other device.
- This equipment can be used by children aged 8 years and over under as long as supervision is provided. People with reduced physical or mental capabilities, as well as people with no previous experience of using this equipment must be supervised and made aware of the risks. The instruction manual should be used as a reference for the safe use of this equipment. Children should not play with the equipment.
- Children without ensured supervision should not be allowed to perform the cleaning and maintenance of equipment.
- Additional precautions should be taken when using this device in the presence of children or pets. Do not allow children to play with the device.
- Never use the product close to combustibles.
- Never expose the product to atmospheric conditions such as direct sun light or rain, etc... Never use the product in humid conditions (like bathroom or camping house).
- The power cable should be periodically checked for damage.
- If the power cable is damaged the product should be taken to a professional service location to be fixed or replaced to prevent any hazards from arising.

- Never use the product with a damaged power cable or if it was dropped or damaged in any other way or if it does not work properly. Do not try to repair the defected product by yourself as it can lead to electric shock. Always return the damaged device to a professional service in order to repair it.
- All the repairs should only be performed by authorized service professionals. Any attempted unauthorised repairs performed can be a hazard to the user.
- Only Original accessories should be used, as well as accessories recommended by the manufacturer. Using accessories which are not recommended by the manufacturer may result in damage of the device and may render the device unsafe for use.
- The device should be placed on even, temperature resistant surface, away from inflammable materials (curtains, wallpapers, etc.). In order to provide proper air circulation keep free space of at least 10 cm on each side of the device and at least 30 cm above the oven. Do not cover ventilation holes of the appliance, as this can cause overheat and damage of the device.
- Do not touch hot surfaces of the appliance. Protective gloves should be worn while taking out or touching any hot elements.
- Do not insert food portions that use whole volume of the basket, as it may cause fire and destruction of the device.
- Do not put cardboard, paper, plastic items or other inflammable or fusible objects into the appliance.
- Clean the device after every use.
- Do not clean the casing using aggressive detergents in the form of emulsion, lotion, etc. They can remove graphic symbols placed on the casing, such as: scale, markings, warning signs, etc.

- Do not use metal scrub pads for cleaning. Broken-off pieces of scrub pads can get in contact with electric parts, causing electric shock risk.
- Due to the high temperature you should be careful when removing the basket with dishes, removing hot grease or other hot liquids from pan.
- Do not use any metal cutlery or other sharp kitchen tools to avoid scratching of the Teflon[®] non-stick surface of the pan and basket.
- This is an air fryer that works on hot air. Do not fill the pan with oil or frying fat.
- Do not fill the pan with water or any other liquid.



CE Device is compliant with EU directives:
- Low voltage directive (LVD)
- Electromagnetic compatibility (EMC)
Device marked CE mark on rating label



When this crossed-out wheeled bin symbol is attached to a product it means that the product is covered by the European Directive 2012/19/EU. Please inform yourself about the local separate collection system for electrical and electronic products. Used appliance should be delivered to the dedicated collecting points due to hazardous components, which may affect the environment. Do not dispose this appliance in the common waste bin.

Environmental information

All unnecessary packaging has been omitted. We have tried to make the packaging easy to separate into three materials: cardboard (box), polystyrene foam (buffer) and poly ethylene (bags, protective foam sheet). Your system consists of material which can be recycled and reused if disassembled by a specialized company. Please observe the local regulations regarding the disposal of packaging materials, exhausted batteries and old equipment.



Your products is designed a manufactured with high quality materials and components, which can be recycled and reused.

Technical data

Power supply: 220-240V~50Hz

Power: 1500W

- | | |
|--------------------------|--------------------------|
| 1. Display | 8. Basket |
| 2. Mode button | 9. Basket release button |
| 3. Timer control buttons | 10. Handle |
| 4. On/Off buttons | 11. Pan |
| 5. Air outlet | |
| 7. Body | |

BEFORE FIRST USE

Remove all cartons and foils from inside of the air fryer.

Turn on the device for about 5 minutes with 200 deg. C to remove the manufacturing odour. Air fryer may emit some smoke during this time. It is normal.

USING THE DEVICE

1. Holding the handle (10) pull out the pan (11) together with basket (8) from the body (7) and place it on a stable surface. NOTE: During this operation, do not press the release button (9).
2. Place the prepared products in the basket (8) and insert it into the body (7). Filling the basket do not exceed the MAX indicator in its interior.
3. Place the pan with basket into the Air fryer.
4. Plug in the power cord of Air fryer to the mains. Press mode button to choose the required temperature. Each press of button moves the temperature setting up, and after 200 deg. C setting it comes back to 150 deg. C setting.
5. Set the time of cooking by timer buttons (+ to increase the time, - to decrease the time). Short press moves timer by 1 minute, long press moves timer by 10 minutes.
6. Turn on cooking by pressing ON button.
7. When timer will count to 0, air fryer will turn off and make beep signal. You can also always turn off the air fryer pressing the OFF button.
When you remove the pan with basket during the frying, air fryer will pause. To continue cooking, place the pan with basket inside and press ON button.

WARNING: Pan with basket is very hot. When you remove it from the air fryer, place it only on the heat-resistant surfaces.

ADVISE: It is suggested to stir/shake all the ingredients in the basket during frying every 7-10 minutes.

CLEANING AND MAINTENANCE

1. Before cleaning, be sure that device is not connected to the mains and it has cool down.
2. For cleaning, use a damp cloth. Do not use any harsh solvents and materials.
3. The pan (11) and the basket (8) should be washed in hot water and washing-up liquid immediately after use.
4. A basket (8) can be removed from the pan (11) by pressing release button (9).
5. Basket (8) and pan (11) should not be washed in the dishwasher.

Wichtige Informationen

- Um die größte Zufriedenheit zu erreichen, sich an der Effektivität des Produktes zu erfreuen und alle seine Eigenschaften und Funktionen kennenzulernen, bitten wir Sie, sich mit dieser Anleitung vertraut zu machen, bevor Sie mit der Verwendung dieses Produktes beginnen.
- Vor Nutzungsbeginn des Gerätes bitte die Bedienungsanleitung durchlesen und laut den enthaltenen Hinweisen vorgehen. Der Hersteller übernimmt keine Verantwortung für Schäden, die durch nicht bestimmungsgemäße Nutzung oder falsche Bedienung entstanden sind. Die Bedienungsanleitung sollte so aufbewahrt werden, damit sie auch bei der späteren Nutzung des Gerätes zur Verfügung steht.
- Das Gerät dient ausschließlich dem Hausgebrauch. Das Gerät darf nur gemäß seiner Bestimmung genutzt werden.
- Das Gerät darf ausschließlich an eine Steckdose mit der, dem Typenschild entsprechenden Charakteristik, angeschlossen werden.
- Überprüfen Sie, ob die gesamte Leistungsaufnahme aller, an der Wandsteckdose angeschlossenen Geräte, die maximale Belastung der Sicherung nicht überschreitet.
- Sollte ein Verlängerungskabel benutzt werden, muss überprüft werden, ob die gesamte Leistungsaufnahme aller, an das Verlängerungskabel angeschlossenen Geräte, die maximalen Belastungsparameter des Verlängerungskabels nicht überschreitet. Das Verlängerungskabel soll so verlegt werden, dass ein zufälliges Herausreißen und/oder stolpern vermieden werden. Versichern Sie sich, dass das Verlängerungskabel ein Dreileiterkabel ist und über eine Erdung verfügt.

- Achten Sie darauf, dass das Versorgungskabel nicht über eine Tisch- oder Regalkante hängt, oder eine heiße Fläche berührt.
- Das Gerät ist nicht für eine Steuerung mit einem externen Zeitschalter, einer getrennten Fernbedienung oder einer anderen Einrichtung, die das Gerät automatisch einschalten können, bestimmt.
- Vor Wartungsarbeiten muss das Gerät unbedingt vom Netz getrennt werden. Bei der Trennung des Versorgungskabels muss man es immer am Stecker aus der Steckdose ziehen.
- Man darf nie das Netzkabel am Kabel herausziehen, weil das Kabel oder der Stecker beschädigt werden können, im Extremfall kann es auch zu einem tödlichen Stromschlag kommen.
- Man darf das an die Steckdose angeschlossene Gerät nicht ohne Aufsicht lassen.
- Man darf das Gerät nicht in Wasser oder andere Flüssigkeiten eintauchen.
- Das Gerät muss regelmäßig, gemäß den Empfehlungen, die im Abschnitt über Reinigung und Wartung des Gerätes beschrieben sind, gereinigt werden.
- Platzieren Sie das Gerät nicht in der Nähe von Wärmequellen, offenen Flammen, einem elektrischen Heizelement oder auf einem heißen Backofen. Platzieren Sie es nicht auf anderen Geräten.
- Dieses Gerät darf durch Kinder im Alter von mindestens 8 Jahren, durch Personen mit verminderten körperlichen und geistigen Fähigkeiten und durch Personen ohne Erfahrung und Gerätekenntnisse benutzt werden, wenn eine Aufsicht gewährleistet ist, oder wenn die Anweisungen zur sicheren Nutzung für diese Personen auf verständliche Art und Weise

vermittelt wurden, so dass die mit der Nutzung verbundenen Gefahren klar sind. Kinder dürfen mit dem Gerät nicht spielen. Kinder ohne Aufsicht dürfen keine Reinigungs- und Wartungsarbeiten durchführen.

- Besondere Vorsicht sollte gewaltet werden, wenn sich in der Nähe Kinder oder Haustiere aufhalten. Man darf Kinder nicht mit dem Gerät spielen lassen.
- Das Gerät nicht in der Nähe von leicht brennbaren Stoffen benutzen.
- Setzen Sie das Gerät nicht der Wirkung atmosphärischer Einflüsse aus (Regen, direkter Sonneneinstrahlung usw.) und benutzen Sie es nicht unter Bedingungen erhöhter Feuchtigkeit (Badezimmer, feuchte Campinghäuser).
- Überprüfen Sie regelmäßig den Zustand des Netzkabels. Wenn das nicht abnehmbare Netzkabel beschädigt wird, muss es beim Hersteller, in einem Fachreparaturbetrieb oder durch eine qualifizierte Person ausgetauscht werden, um Gefahren zu vermeiden.
- Benutzen Sie das Gerät nicht mit beschädigtem Netzkabel oder mit beschädigtem Stecker, oder wenn es heruntergefallen ist, auf irgendeine andere Art und Weise beschädigt wurde oder wenn es nicht richtig arbeitet.
- Reparieren Sie das Gerät nicht selbstständig, es besteht eine Stromschlaggefahr. Geben Sie das beschädigte Gerät an einen zuständigen Servicepunkt ab, um es überprüfen oder reparieren zu lassen. Alle Reparaturen dürfen nur durch berechnigte Servicepunkte durchgeführt werden. Eine nicht fachgerecht durchgeführte Reparatur kann eine ernste Gefahr für den Nutzer zur Folge haben.
- Benutzen Sie nur Originalzubehör oder das vom Hersteller für das Gerät empfohlene Zubehör. Die Nutzung von nicht

empfohlenem Zubehör kann zu Beschädigungen des Gerätes führen und die Sicherheit des Nutzers gefährden.

- Stellen Sie das Gerät auf eine ebene, hitzebeständige Oberfläche und fern von leicht brennbaren Materialien (Gardinen, Vorhängen, Tapeten usw.). Um eine optimale Luftzirkulation zu gewährleisten, halten Sie einen Freiraum von mindestens 10 cm an allen Seiten des Gerätes und mindestens 30 cm über dem Gerät ein. Decken Sie die Lüftungsschlitze des Gerätes nicht ab, da dies zu Überhitzung und Beschädigung des Gerätes führen kann.
- Berühren Sie nicht die heißen Oberflächen des Gerätes.
- Benutzen Sie Schutzhandschuhe, um heiße Teile zu entnehmen oder zu berühren. Überfüllen Sie die Heizkammer nicht, da dies zum Brand und Schäden am Gerät führen kann.
- Stellen Sie keine Artikel aus Pappe, Papier, Kunststoffen und anderen leicht brennbaren und schmelzbaren Gegenständen in das Gerät.
- Reinigen Sie das Gerät nach jedem Gebrauch.
- Zur Reinigung des Gehäuses verwenden Sie keine aggressiven Reinigungsmittel in Form von Emulsionen, Lotionen, Pasten usw., da sie u.a. grafische Informationssymbole, wie Skalen, Markierungen, Warnzeichen usw. entfernen können.
- Verwenden Sie keine Metall-Topfreiniger oder keine anderen Gegenstände aus Metall. Die Bruchstücke von Metall-Topfreiniger können mit elektrischen Teilen in Berührung kommen, indem sie das Risiko eines elektrischen Schlags erhöhen.
- Wegen der hohen Temperatur seien Sie vorsichtig, wenn Sie gebackene Speisen, heißes Fett oder andere heißen

- Flüssigkeiten, Zubehör und Einzelteile des Gerätes entfernen.
- Verwenden Sie kein Metallbesteck oder keine anderen scharfen Küchenutensilien, um die Teflon-Antihaftbeschichtung® im Frittierkorb und im Frittierbehälter nicht zu zerkratzen.
- Füllen Sie den Frittierbehälter nicht mit Öl oder anderem Fett. Das Gerät Airfryer benutzt Heißluft zum Braten.
- Schalten Sie das Gerät nicht ein, wenn sein Behälter mit Wasser oder anderen Flüssigkeiten gefüllt ist.



Das Gerät entspricht den EU-Richtlinien:

- Niederspannungsgeräte - Low voltage directive (LVD)
- Elektromagnetische Kompatibilität - Electromagnetic compatibility (EMC)

Das Gerät besitzt das CE - Kennzeichen auf dem Typenschild



Wenn sich auf dem Gerät ein Piktogramm mit einer durchgestrichenen Mülltonne befindet, bedeutet das, dass dieses Produkt den Beschlüssen der EU-Richtlinie 2012/19/EU entspricht. Man soll sich mit den Anforderungen des regionalen Systems für die Sammlung von elektrischen und elektronischen Abfällen vertraut machen. Man soll gemäß den örtlichen Vorschriften handeln. Dieses Produkt darf nicht zusammen mit dem Haushaltsabfall entsorgt werden. Die ordnungsgemäße Entsorgung dieses Produktes vermeidet potentiell negative Folgen für die Umwelt und menschliche Gesundheit.

Informationen zum Umweltschutz

Die Verpackung beinhaltet nur ungefährliche Bestandteile. Es wurde darauf geachtet, dass die drei Bestandteile leicht zu trennen sind: Pappe (Karton), Polystyrolschaum (Innenschutz) und Polyethylen (Tüten, Schutzbogen). Das Gerät ist aus Materialien die recycelbar sind und die nach der Demontage durch spezialisierte Firmen auch wiederverwendbar sind, hergestellt worden. Bitte beachten Sie die örtlichen Vorschriften zur Wiederverwertung von Verpackungsmaterial, verbrauchten Batterien und Altgeräten.



Das Produkt ist aus hochqualitativen, recycelbaren und wiederverwendbaren Materialien und Bauelementen hergestellt.

TECHNISCHE DATEN

Betriebsspannung: 220-240V~50Hz

Leistung: 1500W

- | | |
|---|---|
| 1. Anzeige | 8. Frittierkorb |
| 2. Taste „Mode“ | 9. Entriegelungstaste für den Frittierkorb und Frittierbehälter |
| 3. Steuertasten für TIMER-Einstellung | 10. Haltegriff für den Frittierkorb und Frittierbehälter |
| 4. Tasten On/Off (Ein- und Ausschalter) | 11. Frittierbehälter |
| 5. Lüftungsschlitze | |
| 7. Körper | |

VOR DEM ERSTEN GEBRAUCH

Entfernen Sie alle Kartons und Transparentfolien vom Gerät.

Schalten Sie das Gerät für 5 Minuten bei 200 Grad Celsius ein, um Konservierungsstoffe und Gerüche zu entfernen. Es kann etwas Rauch aus dem Gerät austreten, das ist aber normal.

VERWENDUNG DES GERÄTES

- Halten Sie den Griff (10) und entnehmen Sie den Frittierbehälter (11) mit dem Frittierkorb (8) aus dem Körper (7) und legen Sie ihn auf eine stabile Oberfläche. ACHTUNG: Drücken Sie dabei nicht die Entriegelungstaste für den Frittierkorb (9).
- Legen Sie die vorbereiteten Produkte in den Frittierkorb (8) und setzen Sie ihn in den Körper (7) zurück. Befüllen Sie den Korbeinsatz maximal bis zur MAX-Markierung, die sich im Inneren des Korbes befindet.
- Stellen Sie den Frittierbehälter mit dem Frittierkorb in das Gerät.
- Schließen Sie die Fritteuse an der Stromversorgung an. Drücken Sie die Taste „Mode“, um die gewünschte Temperatur auszuwählen. Mit jedem Drücken der Taste erhöht sich die Temperatur. Wird die Einstellung von 200 Grad überschritten, kehrt die Temperatur auf 150 Grad zurück.
- Stellen Sie mit den Steuertasten für TIMER-Einstellung eine Backzeit ein, indem Sie die Steuertasten für TIMER-Einstellung drücken (+ um die Zeit zu verlängern, - um die Zeit zu verkürzen). Mit kurzem Drücken der Taste erhöht sich der Einstellwert um 1 Minute und mit längerem Drücken der Taste – um 10 Minuten.
- Aktivieren Sie den Garvorgang durch Drücken der ON-Taste.
- Hat der Timer bis 0 abgezählt, wird das Gerät Sie über das Ende des Backens mit dem Signalton informieren. Sie können den Timer auch manuell auf die Position OFF stellen, um den Garvorgang jederzeit zu unterbrechen.

Wird der Frittierbehälter mit dem Frittierkorb während des Betriebs des Geräts entnommen, hört das Gerät auf zu arbeiten. Um den Garvorgang fortzusetzen, schieben Sie den Behälter mit dem Korb in die Fritteuse und drücken Sie die ON-Taste.

VORSICHT: Der Frittierbehälter mit dem Frittierkorb ist sehr heiß. Stellen Sie ihn nur auf hitzebeständige Oberflächen.

HINWEIS: Es wird empfohlen, Zutaten im Frittierkorb alle 7-10 Minuten umzurühren.

REINIGUNG UND WARTUNG

- Vor der Reinigung bitte sicherstellen, dass das Gerät von der Stromversorgung getrennt und abgekühlt ist.
- Reinigen Sie das Gerät mit einem feuchten Tuch. Verwenden Sie keine Lösungsmittel oder scharfe Materialien.
- Reinigen Sie den Frittierbehälter (11) und den Frittierkorb (8) mit warmem Wasser und Spülmittel unmittelbar nach dem Gebrauch.
- Der Frittierkorb (8) kann aus dem Frittierbehälter durch Drücken der Taste (9) entnommen werden (11).
- Der Frittierkorb (8) und der Frittierbehälter (11) sind nicht spülmaschinengeeignet.

WAŻNE INFORMACJE

Aby osiągnąć najwyższą satysfakcję, cieszyć się wydajnością produktu i poznać jego wszystkie cechy i funkcje, prosimy o przeczytanie niniejszej instrukcji przed przystąpieniem do korzystania z tego produktu.

- Przed rozpoczęciem użytkowania urządzenia przeczytać instrukcję obsługi i postępować według wskazówek w niej zawartych. Producent nie odpowiada za szkody spowodowane użytkowaniem urządzenia niezgodnie z jego przeznaczeniem lub niewłaściwą jego obsługą. Instrukcję obsługi należy zachować, aby można było korzystać z niej również w trakcie późniejszego użytkowania wyrobu.
- Urządzenie służy wyłącznie do użytku domowego. Nie używać do innych celów, niezgodnych z jego przeznaczeniem.
- Urządzenie należy podłączyć wyłącznie do gniazdka z uziemieniem o charakterystyce zgodnej z wartościami na tabliczce znamionowej.
- Należy sprawdzić, czy całkowity pobór prądu wszystkich urządzeń podłączonych do gniazdka ściennego nie przekracza maksymalnego obciążenia bezpiecznika.
- Jeżeli wykorzystywany jest przedłużacz, należy sprawdzić, czy łączny pobór mocy sprzętu podłączonego do przedłużacza, nie przekracza parametrów obciążenia przedłużacza. Przewód przedłużacza należy ułożyć w taki sposób by uniknąć przypadkowych pociągnięć i potknięcia się o niego.
- Upewnij się, że przedłużacz jest z uziemieniem, 3 żyłowy z gniazdkiem z bolcem uziemiającym.
- Nie pozwalaj, aby przewód zasilający urządzenia zwisał na krawędzią stołu lub półki, lub dotykał gorącej powierzchni.
- Urządzenie nie jest przeznaczone do sterowania za pomocą zewnętrznego wyłącznika czasowego, osobnego pilota lub innego sprzętu, który może włączać urządzenie automatycznie.

- Przed pracami konserwacyjnymi należy zawsze bezwzględnie odłączyć urządzenie od zasilania.
- Odłączając kabel zasilający należy zawsze wyciągać go z gniazdka trzymając za wtyczkę. Nigdy nie należy wyciągać przewodu zasilającego ciągnąc za kabel, ponieważ uszkodzeniu może ulec wtyczka lub kabel, w skrajnym wypadku może dojść nawet do śmiertelnego porażenia prądem.
- Nie wolno pozostawiać włączonego urządzenia do gniazdka bez nadzoru.
- Nie zanurzaj urządzenia w wodzie lub żadnym innym płynie.
- Urządzenie powinno być regularnie czyszczone według zaleceń opisanych w części o Czyszczeniu i konserwacji urządzenia.
- Nie umieszczaj urządzenia blisko źródeł ciepła, płomieni, elektrycznego elementu grzewczego lub na gorącym piekarniku. Nie umieszczaj na żadnym innym urządzeniu.
- Niniejszy sprzęt może być użytkowany przez dzieci w wieku co najmniej 8 lat i przez osoby o obniżonych możliwościach fizycznych, umysłowych i osoby o braku doświadczenia i znajomości sprzętu, jeżeli zapewniony zostanie nadzór lub instruktaż odnośnie do użytkowania sprzętu w bezpieczny sposób, tak aby związane z tym zagrożenia były zrozumiałe.
- Dzieci nie powinny bawić się sprzętem. Dzieci bez nadzoru nie powinny wykonywać czyszczenia i konserwacji sprzętu.
- Należy zachować szczególną ostrożność podczas korzystania z urządzenia, gdy w pobliżu przebywają dzieci lub zwierzęta domowe. Nie należy dopuszczać dzieci do zabawy urządzeniem.
- Nie korzystaj z urządzenia w pobliżu materiałów łatwopalnych.
- Nie wystawiaj urządzenia na działanie warunków atmosferycznych (deszczu, słońca, etc.) ani nie używaj w warunkach podwyższonej wilgotności (łazienki, wilgotne domki kempingowe).

- Okresowo sprawdzaj stan przewodu zasilającego. Jeżeli przewód zasilający nieodłączalny ulegnie uszkodzeniu, to powinien on być wymieniony u wytwórcy lub w specjalistycznym zakładzie naprawczym albo przez wykwalifikowaną osobę w celu uniknięcia zagrożenia.
- Nie używaj urządzenia z uszkodzonym przewodem zasilającym, wtyczką lub jeśli zostało upuszczone lub uszkodzone w jakikolwiek inny sposób lub nieprawidłowo pracuje. Nie naprawiaj urządzenia samodzielnie, gdyż grozi to porażeniem. Uszkodzone urządzenie oddaj do właściwego punktu serwisowego w celu sprawdzenia lub dokonania naprawy. Wszelkich napraw mogą dokonywać wyłącznie uprawnione punkty serwisowe. Nieprawidłowo wykonana naprawa może spowodować poważne zagrożenie dla użytkownika.
- Używaj tylko oryginalnych akcesoriów do urządzenia lub rekomendowanych przez producenta. Używanie akcesoriów nierekomendowanych przez producenta może doprowadzić do uszkodzenia urządzenia oraz zagrozić bezpieczeństwu użytkownika.
- Urządzenie należy stawiać na równej, odpornej na temperaturę powierzchni, z dala od łatwopalnych materiałów (firanki, zasłony, tapety, itp.). W celu zapewnienia właściwej cyrkulacji powietrza należy zachować co najmniej 10 cm wolnej przestrzeni z każdej strony urządzenia oraz przynajmniej 30 cm nad urządzeniem. Nie wolno przykrywać otworów wentylacyjnych urządzenia, ponieważ może to spowodować przegrzanie i uszkodzenie urządzenia.
- Nie wolno dotykać gorących powierzchni urządzenia. Należy używać rękawic ochronnych do wyjmowania lub dotykania wszelkich gorących elementów.
- Nie wolno wkładać do urządzenia porcji zajmujących zbyt dużą objętość komory grzewczej, ponieważ może spowodować to pożar i zniszczenie urządzenia.

- Nie wolno umieszczać w urządzeniu wyrobów z tektury, papieru, plastików i innych przedmiotów łatwopalnych oraz topliwych.
Należy czyścić urządzenie po każdym użyciu.
- Do mycia obudowy nie należy używać agresywnych detergentów w postaci emulsji, mleczka, past itp., ponieważ mogą one między innymi usunąć naniesione informacyjne symbole graficzne takie jak podziałki, oznaczenia, znaki ostrzegawcze, itp.
- Nie używać metalowych druciaków lub innych metalowych środków do czyszczenia. Odłamane fragmenty druciaków, mogą zetknąć się z częściami elektrycznymi, stwarzając zagrożenie porażenia elektrycznego.
- Ze względu na wysoką temperaturę należy zachować szczególną ostrożność podczas wyjmowania upieczonych potraw, usuwania gorącego tłuszczu czy innych gorących płynów akcesoriów i komponentów urządzenia.
- Nie używaj metalowych sztućców lub innych ostrych przyrządów kuchennych by nie zarysować warstwy nieprzywierającej Teflon® w koszyku i pojemniku.
- Nie wypełniaj pojemnika frytkownicy olejem lub innym tłuszczem. Urządzenie Air fryer wykorzystuje do smażenia gorące powietrze.
- Nie należy włączać urządzenia ze zbiornikiem wypełnionym wodą lub innym płynem.



Urządzenie jest zgodne z wymogami dyrektywy Unii Europejskiej:

- Urządzenia elektryczne niskonapięciowe - Low voltage directive (LVD)

- Kompatybilność elektromagnetyczna - Electromagnetic compatibility (EMC)

Wyrób oznaczony CE na tabliczce znamionowej



Jeśli na urządzeniu znajduje się znak przekreślonego kosza na śmieci, oznacza to, że produkt jest objęty postanowieniami dyrektywy europejskiej 2012/19/EU. Należy zapoznać się z wymaganiami dotyczącymi lokalnego systemu zbiórki odpadów elektrycznych i elektronicznych. Należy postępować zgodnie z lokalnymi przepisami. Nie wolno wyrzucać tego produktu razem ze zwykłymi odpadami domowymi. Prawidłowe usunięcie starego produktu zapobiegnie potencjalnym negatywnym skutkom dla środowiska naturalnego i zdrowia ludzkiego.

Szczegółowe informacje o najbliższym punkcie zbiórki można uzyskać bezpośrednio od sprzedawcy lub w firmie Blaupunkt Competence Centre, 2N-Everpol Sp. z o.o., ul. Puławska 403A, 02-801 Warszawa, tel. +48 22 331 9959, email: info@blaupunkt-audio.pl



Produkt został wyprodukowany z wysokiej jakości materiałów i podzespołów, które można poddać recyklingowi i ponownie użyć.

Dane techniczne

Zasilanie: 220-240V~50Hz

Moc: 1500W

- | | |
|--------------------------------------|---|
| 1. Wyświetlacz | 8. Kosz |
| 2. Przycisk "Mode" | 9. Przycisk odłączenia kosza od pojemnika |
| 3. Przyciski sterowania timerem | 10. Uchwyt kosza i pojemnika |
| 4. Przyciski On/Off (włącz i wyłącz) | 11. Pojemnik |
| 5. Wylot powietrza | |
| 7. Korpus | |

PRZED PIERWSZYM UŻYCIEM

Usuń wszystkie elementy kartonowe i folie z urządzenia.

Uruchom urządzenie na 5 minut na 200 stopni C by usunąć fabryczne konserwanty i zapach. Z urządzenia może wydobywać się trochę dymu, jest to zjawisko normalne.

UŻYTKOWANIE URZĄDZENIA

1. Trzymając za rączkę (10) wyciągnij pojemnik (11) razem z koszykiem (8) z korpusu (7) i umieść na stabilnej powierzchni. UWAGA: W trakcie tej czynności nie należy naciskać przycisku odłączenia kosza (9).
2. Umieść przygotowane produkty w koszu (8) i włóż go do korpusu (7). Przy napełnianiu koszyka nie przekraczać podziałki MAX umieszczonej w jego wnętrzu.
3. Umieść pojemnik z koszem w urządzeniu.
4. Podłącz frytkownicę do prądu. Naciskając przycisk „mode” wybierz odpowiednią temperaturę. Każde naciśnięcie przycisku powoduje zwiększenie temperatury, a po przekroczeniu ustawienia 200 stopni wraca do ustawienia 150 stopni.
5. Ustaw czas pieczenia naciskając przyciski sterowania timerem (+ by wydłużyć czas, - by skrócić). Krótkie naciśnięcie przycisku powoduje zmianę o 1 minutę, natomiast dłuższe naciśnięcie zmienia czas o 10 minut.
6. Włącz proces gotowania naciskając przycisk ON.
7. Kiedy czasomierz odliczy do 0 urządzenie poinformuje sygnałem dźwiękowym o zakończeniu pieczenia. Możesz także zakończyć pieczenie wcześniej naciskając przycisk OFF. Kiedy pojemnik z koszem zostanie wysunięty podczas pracy urządzenia, wstrzyma ono swoje działanie. By wznowić proces pieczenia, wsuń pojemnik z koszem do frytkownicy i naciśnij przycisk ON.

OSTRZEŻENIE: Pojemnik z koszem jest bardzo gorący. Odkładaj go tylko na powierzchnie odporne na ciepło.

PORADA: Zaleca się przemieszanie składników w koszu co 7-10 minut.

CZYSZCZENIE I KONSERWACJA

1. Przed czyszczeniem upewnij się, że urządzenie jest odłączone od prądu i że ostygło.
2. Do czyszczenia urządzenia należy używać wilgotnej ściereczki. Nie stosować rozpuszczalników oraz żadnych ostrych materiałów.
3. Pojemnik (11) oraz koszyk (8) należy myć w ciepłej wodzie z dodatkiem płynu do naczyń zaraz po użyciu.
4. Kosz (8) można wyjąć z pojemnika (11) naciskając przycisk (9).
5. Kosz (8) i pojemnik (11) nie może być myty w zmywarce.

Důležité informace

- Před prvním použitím zařízení si přečtěte návod k obsluze a dodržujte všechny v něm uvedené pokyny. Výrobce nezodpovídá za škody způsobené používáním zařízení v rozporu s jeho určením nebo nesprávnou obsluhou. Návod k použití uschovejte, abyste se k němu mohli vrátit i později během používání výrobku.
- Zařízení je určeno výhradně k domácímu použití.
- Nepoužívejte je k jiným účelům, než pro které je určeno.
- Zařízení připojujte výhradně do uzemněné zásuvky, která splňuje parametry uvedené na popisném štítku.
- Jestliže používáte prodlužovací kabel, zkontrolujte, zda celkový příkon spotřebiče připojeného k prodlužovacímu kabelu nepřekračuje parametry zatížení prodlužovacího kabelu. Prodlužovací kabel uložte tak, abyste předešli nežádoucím zachycením a zakopnutím.
- Ujistěte se, že je prodlužovací kabel 3-žilový a s uzemněním, zkontrolujte uzemnění zásuvky.
- Napájecí kabel zařízení nesmí nikdy viset dolů přes hranu stolu či police, nesmí přicházet do kontaktu s horkým povrchem.
- K ovládání zařízení nesmí být používán vnější časový spínač, samostatný dálkový ovladač nebo jiný přístroj, který může zařízení automaticky zapnout.
- Než přistoupíte k údržbovým činnostem, vždy vypněte napájení přístroje.
- Napájecí kabel odpojte tak, že jej uchopíte za vidlici a vytáhnete ze zásuvky. Nikdy kabel neodpojujte tahem za samotný kabel, mohlo by dojít k poškození vidlice nebo kabelu, v krajním případě může dojít až ke smrtelnému úrazu elektrickým proudem.
- Neponechávejte zařízení zapojené do zásuvky bez dozoru.

- Je zakázáno ponořovat zařízení do vody nebo do jiné tekutiny.
- Zařízení je nutné pravidelně čistit podle doporučení uvedených v oddíle o Čištění a údržbě zařízení.
- Zařízení neumísťujte v blízkosti zdrojů tepla, ohně, elektrického topného přístroje nebo na horké troubě.
- Nepokládejte je na jiný přístroj.
- Tento spotřebič mohou používat děti starší 8 let a osoby se sníženými fyzickými, smyslovými či mentálními schopnostmi či s nedostatečnými zkušenostmi či znalostmi pouze pod dohledem nebo po poučení o bezpečném používání spotřebiče, a pokud si jsou vědomy příslušných rizik. Děti si se spotřebičem nesmějí hrát. Čištění a údržbu prováděnou uživatelem nesmějí provádět děti bez dozoru.
- Jestliže se v blízkosti zapnutého spotřebiče pohybují děti či domácí zvířata, dbejte zvýšené opatrnosti. Nedovolte dětem, aby si se spotřebičem hrály.
- Nepoužívejte zařízení v blízkosti snadno zápalných látek.
- Spotřebič nevystavujte působení atmosférických vlivů (deště, slunce atd.) a nepoužívejte jej v podmínkách zvýšené vlhkosti (koupelny, vlhké kempové chatky).
- Pravidelně kontrolujte stav napájecího kabelu. Jestliže dojde k poškození neodpojitelného napájecího kabelu, je nutné jej v zájmu prevence rizika vyměnit u výrobce, ve specializovaném servisu nebo zajistit provedení výměny kvalifikovanou osobou.
- Nepoužívejte zařízení s poškozeným napájecím kabelem či vidlicí, jestliže zařízení spadlo nebo bylo jakkoliv jinak poškozeno či nefunguje správně. Nikdy neprovádějte opravy přístroje, hrozí nebezpečí úrazu. Poškozené zařízení odevzdejte do příslušného servisu, který provede kontrolu či opravu. Jakékoliv opravy mohou provádět pouze autorizované servisní podniky. Nesprávně provedená oprava může vést k vážnému ohrožení uživatele.

- Používejte pouze originální příslušenství nebo příslušenství doporučená výrobcem. Používání příslušenství nedoporučených výrobcem může vést k poškození zařízení a ohrozit bezpečnost uživatele.
- Zařízení musí stát na rovném povrchu odolném vůči vysokým teplotám a v bezpečné vzdálenosti od snadno zápalných materiálů (záclony, závěsy, tapety atp.). Pro zajištění odpovídající cirkulace vzduchu ponechte alespoň 10 cm volného prostoru z každé strany zařízení a minimálně 30 cm nad ním. Je zakázáno zakrývat ventilační otvory zařízení, jelikož by mohlo dojít k přehřátí a poškození zařízení.
- Nedotýkejte se horkých ploch zařízení. Při vyjímání či dotýkání se horkých prvků je nutné použít ochranné rukavice.
- Vložené množství surovin nesmí zabírat příliš velkou část varné komory. Překročení vhodného množství surovin ke zpracování by mohlo způsobit požár a zařízení zničit.
- Do zařízení nevkládejte lepenku, papír, plast a jiné zápalné a tavitelné materiály.
- Po každém použití zařízení vyčistěte.
- Pro mytí obložení nepoužívejte agresivní čisticí prostředky ve formě emulzí, krémů, past atp., které by mohly odstranit také grafické informace, jako jsou rysky, označení, varovné symboly atp.
- K čištění nepoužívejte kovové drátěnky nebo jiné kovové prostředky. Odlomené fragmenty drátěnek mohou přijít do kontaktu s elektrickými prvky a způsobit riziko úrazu elektrickým proudem.
- Při vyjímání upečených pokrmů, odstraňování horkého tuku či jiných horkých tekutin, příslušenství a komponentů zařízení postupujte vzhledem k vysoké teplotě se zvýšenou opatrností.

- Nepoužívejte kovové vidlice či jiné ostré kuchyňské nástroje, které by mohly poškrábat vrstvu nelepivého Teflonu® v koši a nádobě.
- Do nádoby fritézy nelijte olej ani jiný tuk. Zařízení Air fryer využívá ke smažení horký vzduch.
- Nikdy nezapínejte zařízení, pokud je nádoba naplněna vodou či jinou tekutinou.



Zařízení splňuje požadavky směrnic Evropské unie:

- Elektrická zařízení určená pro používání v určitých mezích napětí - Low voltage directive (LVD)
- O elektromagnetické kompatibilitě - Electromagnetic compatibility (EMC)

Výrobek je opatřen označením CE na popisném štítku



Je-li produkt označen tímto symbolem přeškrtnuté popelnice, podléhá produkt evropské směrnici 2012/19/EU. Seznamte se s požadavky místního systému zpětného odběru elektrických a elektronických zařízení. Postupujte v souladu s místními platnými předpisy. Výrobek nevyhazujte s běžným domácím odpadem. Odborná likvidace starého produktu předchází potenciálnímu poškození životního prostředí a zdraví.

Informace o ochraně životního prostředí

Obal se skládá pouze z nezbytně nutných prvků. Byla vynaložena veškerá péče pro snadné třídění tří složek obalu: karton (krabice), polystyrénová pěna (vnitřní ochrana) a polyethylen (sáčky, ochranný arch). Zařízení je vyrobeno z materiálů, které lze recyklovat a po demontáži provedené specializovanou firmou znovu použít. Dodržujte místní předpisy o likvidaci obalových materiálů, použitých baterií a zařízení po skončení životnosti.



Technické údaje

Napájení: 220-240V~50Hz

Výkon: 1500W

1. Displej
2. Tlačítko „Mode“
3. Tlačítka ovládání časovače
4. Tlačítka On/Off (zapnout a vypnout)
5. Vývod vzduchu
7. Korpuz
8. Koš
9. Tlačítko odpojení koše od nádoby
10. Držák koše a nádoby
11. Nádoba

PŘED PRVNÍM POUŽITÍM

Ze zařízení sejměte všechny papírové obaly a folie.

Zapněte zařízení na 5 minut na 200 stupňů C pro odstranění výrobních konzervantů a pachu. Ze zařízení může vycházet trochu dýmu, to je normální.

POUŽÍVÁNÍ ZAŘÍZENÍ

1. Uchopte rukojeť (10) a vytáhněte nádobu (11) spolu s košíkem (8) z korpusu (7) a položte je na stabilní plochu. POZOR: Během této činnosti nestlačujte tlačítko odpojení koše (9).
2. Připravené suroviny vložte do koše (8) a umístěte jej do korpusu (7). Při plnění koše nepřekračujte rysku MAX na vnitřní straně koše.
3. Nádobu s košem vložte do zařízení.
4. Zapněte napájení fritézy. Stiskněte tlačítko „mode“ a vyberte požadovanou teplotu. Každým stisknutím tlačítka se teplota zvyšuje a po překročení nastavení na 200 stupňů se vrací k nastavení na 150 stupňů.
5. Pomocí tlačítek ovládání časovače nastavte dobu pečení (+ dobu prodlužuje, - zkracuje). Krátkým stisknutím tlačítka změníte čas o 1 minutu, delším stisknutím o 10 minut.
6. Stisknutím tlačítka ON spustíte proces pečení.
7. Když časovač dojde k nule, zařízení ohlásí konec nastavené doby pečení zvukovým signálem. Proces pečení lze ukončit i dříve stisknutím tlačítka OFF. Když je během provozu zařízení vysunuta nádoba s košem, činnost zařízení se přeruší. Pro obnovení procesu pečení vložte nádobu s košem do fritézy a stiskněte tlačítko ON.

VAROVÁNÍ: Nádoba s košem je velmi horká. Pokládejte je pouze na plochu odolnou vysokým teplotám.

DOPORUČENÍ: Suroviny v koši doporučujeme každých 7-10 minut promíchat.

ČIŠTĚNÍ A ÚDRŽBA

1. Než přistoupíte k čištění, zkontrolujte, že je vypnuto napájení a že zařízení již vychladlo.
2. Pro čištění používejte vlhký hadřík. Nepoužívejte rozpouštědla ani žádné ostré materiály.
3. Nádobu (11) a košík (8) umyjte v teplé vodě s trochou přípravku na mytí nádobí ihned po použití.
4. Koš (8) lze vyjmout z nádoby (11) pomocí tlačítka (9).
5. Koš (8) ani nádobu (11) nelze mýt v myčce.

Dôležité informácie

- Pred zahájením používania zariadenia si prečítajte návod na obsluhu a postupujte podľa v ňom obsiahnutých pokynov.
- Výrobca nezodpovedá za škody spôsobené používaním zariadenia v rozpore s jeho určením alebo jeho nesprávnou obsluhou. Návod na obsluhu uschovajte, aby ho bolo možné využiť tiež počas neskoršieho používania výrobku.
- Zariadenie slúži výhradne na domáce použitie. Nepoužívajte ho na iné účely, ktoré sa nezhodujú s jeho určením.
- Zariadenie pripojte len k zásuvke s uzemnením s charakteristikou zodpovedajúcou hodnotám na typovom štítku.
- Skontrolujte, či celkový príkon všetkých zariadení pripojených k nástennej zásuvke neprekračuje maximálnu záťaž poistky.
- Pokiaľ využívate predlžovaciu šnúru, skontrolujte, či celkový príkon techniky pripojenej na predlžovacej šnúre neprekračuje parametre zaťaženia predlžovacej šnúry. Kábel predlžujúcej šnúry položte tak, aby sa zamedzilo náhodným potiahnutím a zakopnutím o neho.
- Uistite sa, že je predlžovacia šnúra s uzemnením, 3žilová so zásuvkou so uzemňovacím kolíkom.
- Nedovoľte, aby napájací kábel visel na hrane stolu alebo police alebo aby sa dotýkal horúcich povrchov.
- Zariadenie je určené na ovládanie s pomocou externého časového spínača, samostatného diaľkového ovládača alebo iného zariadenia, ktorým možno prístroj automaticky spúšťať.
- Počas údržby zariadenie vždy bezpodmienečne odpojte od napájania.
- Pri odpájaní napájacieho kábla ho vždy vytiahnite zo zásuvky tak, že ho budete držať za zástrčku. Nikdy nevyťahujte napájací kábel ťahaním za kábel, pretože by sa mohla poškodiť zástrčka

alebo kábel a v extrémnom prípade môže dokonca dôjsť k smrteľnému úrazu prúdom.

- Je zakázané ponechávať zariadenie zapnuté a zapojené do zásuvky bez dozoru.
- Zariadenie neponárajte do vody ani do žiadnej inej kvapaliny.
- Zariadenie musí byť pravidelne čistené podľa pokynov popísaných v časti o čistení a údržbe zariadenia.
- Zariadenie neumiestňujte blízko zdrojov tepla, elektrických vykurovacích telies alebo na horúcu rúru. Neumiestňujte ho na žiadne iné zariadenia.
- Toto zariadenie môže byť používané deťmi vo veku minimálne 8 rokov a osobami so zníženými fyzickými a psychickými schopnosťami a osobami s nedostatkom skúseností a bez znalosti prístroja, pokiaľ bude zaistený dohľad alebo inštruktáž ohľadom používania zariadenia bezpečným spôsobom tak, aby boli zrozumiteľné s tým spojené riziká. So zariadením si nesmú hrať deti. Deti bez dohľadu nesmú vykonávať čistenie a údržbu zariadenia.
- Počas používania zariadenia zachovávajte zvláštnu opatrnosť, pokiaľ sa v blízkosti nachádzajú deti alebo domáce zvieratá. Nepripusťte, aby si so zariadením hrali deti.
- Zariadenie nepoužívajte v blízkosti horľavých materiálov.
- Zariadenie nevystavujte pôsobeniu atmosférických podmienok (dažďa, slnka atď.), ani ho nepoužívajte v podmienkach so zvýšenou vlhkosťou (kúpeľne, vlhké chaty).
- Pravidelne kontrolujte stav napájacieho kábla. Pokiaľ sa poškodil neodpojiteľný kábel napájania, musí byť vymenený u výrobcu alebo v špecializovanom servise, prípadne inou kvalifikovanou osobou, aby nevzniklo nebezpečenstvo.
- Nepoužívajte zariadenie s poškodeným napájacím káblom, zástrčkou alebo pokiaľ Vám spadlo alebo bolo poškodené akýmkoľvek iným spôsobom, prípadne pokiaľ nepracuje správne. Zariadenie sami neopravujte, inak hrozí úraz.
- Poškodené zariadenie odovzdajte do príslušného servisu

kvôli kontrole alebo vykonaniu opravy. Všetky opravy môžu robiť výhradne oprávnené servisy. Nesprávne urobená oprava môže pre užívateľa predstavovať vážne nebezpečenstvo.

- Používajte iba originálne príslušenstvo k zariadeniu alebo príslušenstvo odporúčané výrobcom. Používanie príslušenstva neodporúčaného výrobcom môže viesť k poškodeniu zariadenia a ohroziť bezpečnosť používania.
- Zariadenie postavte na rovný povrch odolný voči pôsobeniu vysokých teplôt, ďalej od horľavých materiálov (záclony, závesy, tapety apod.). Na zaistenie zodpovedajúceho obehu vzduchu zachovajte minimálne 10 cm voľného priestoru na každej strane zariadenia a minimálne 30 cm nad zariadením.
- Nezakrývajte ventilačné otvory zariadenia, pretože by to mohlo vyvolať prehriatie a poškodenie zariadenie.
- Nedotýkajte sa horúcich povrchov zariadenia. Na vyberanie alebo dotýkanie sa všetkých horúcich súčastí používajte ochranné rukavice.
- Nevkladajte do zariadenia porciu, ktorá by zaberala príliš veľkú časť objemu vykurovacej komory, mohlo by to totiž spôsobiť požiar a zničiť zariadenie.
- Do zariadenia neumiestňujte výrobky z lepenky, papiera, plastu a iných horľavých a taviacich sa materiálov. Po každom použití zariadenie očistite.
- Na umývanie krytu nepoužívajte agresívne detergenty v podobe emulzií, mlieka, pást apod. Môžu okrem iného odstrániť nanesené informačné grafické symboly, ako sú: stupnice, označenia, varovné piktogramy apod.
- Nepoužívajte kovové drôtenky alebo iné kovové čistiace prostriedky. Odlomené súčasti drôtenky môžu naraziť na elektrické súčiastky a vytvoriť tak nebezpečenstvo úrazu elektrickým prúdom.

- S ohľadom na vysokú teplotu je nutné zachovávať počas vyťahovania upečených potravín, odstraňovania horúceho tuku alebo iných horúcich kvapalín, príslušenstva a komponentov zariadenia zvláštnu opatrnosť.
- Nepoužívajte kovové príbory ani iné ostré kuchynské pomôcky, aby ste nepoškriabali nepriľnavú vrstvu Teflon® v košíku a v nádobe.
- Nádobu fritézy nenaplňujte olejom alebo iným tukom.
- Zariadenie Air fryer využíva na smaženie horúci vzduch.
- Nezapínajte zariadenie s nádržou vyplnenou vodou alebo inou kvapalinou.



Zariadenie zodpovedá nárokom smerníc Európskej únie:

- Smernica pre nízke napätie - Low voltage directive (LVD)

- Elektromagnetická kompatibilita - Electromagnetic compatibility (EMC)

Výrobok je na typovom štítku označený CE



Pokiaľ sa na zariadení nachádza symbol preškrtnutého odpadkového koša, znamená to, že sa na tento výrobok vzťahujú ustanovenia európskej smernice 2012/19/EU. Zoznámte sa s podmienkami týkajúcimi sa miestneho systému zberu elektrického a elektronického odpadu. Postupujte v súlade s miestnymi predpismi. Tento produkt nie je možné vyhodiť spoločne s bežným domácim odpadom. Správne odstránenie starého výrobku zabraňuje prípadným negatívnym následkom na prírodné prostredie a na ľudské zdravie.

Informácie o ochrane životného prostredia

Balenie obsahuje len nevyhnutné súčasti. Bolo vyvinuté všetko úsilie, aby tri materiály tvoriace obal šlo ľahko oddeliť: lepenku (škatuľa), polystyrénovú penu (ochrana vnútra) a polyetylén (vrecká, ochranná fólia). Zariadenie bolo vyrobené z materiálov, ktoré sa dajú recyklovať a znovu použiť po ich demontovaní špecializovanou firmou. Dodržujte miestne predpisy týkajúce sa likvidácie obalových materiálov, použitých batérií a nepotrebných zariadení.



Výrobok bol vyprodukovaný z vysoko kvalitných materiálov a súčiastok, ktoré možno recyklovať a znovu použiť.

Technické údaje

Napájanie: 220-240V~50Hz

Výkon: 1500W

- | | |
|--------------------------------------|--------------------------------------|
| 1. Displej | 8. Kôš |
| 2. Tlačidlo "Mode" | 9. Tlačidlo odpojenia koša od nádoby |
| 3. Tlačidlá nastavenia časovača | 10. Držadlo koša a nádoby |
| 4. Tlačidlá On/Off (zapnúť a vypnúť) | 11. Nádoba |
| 5. Vývod vzduchu | |
| 7. Korpus | |

PRED PRVÝM POUŽITÍM

Odstráňte zo zariadenia všetky lepenkové a fóliové prvky.

Spustíte zariadenie na 5 minút na 200 stupňov C, aby ste odstránili továrenské konzervanty a pach. Zo zariadenia môže unikáť trochu dymu, je to normálny jav.

POUŽÍVANIE ZARIADENIA

1. Za držadlo (10) vytiahnite nádobu (11) spolu s košíkom (8) z korpusu (7) a umiestnite ich na stabilnú povrch. **POZOR** Počas tejto činnosti netlačte tlačidlo odpojenia koša (9).
2. Umiestnite pripravené produkty do koša (8) a vložte ho do korpusu (7). Pri naplňovaní košíka neprekračujte rysku MAX umiestnenú v jeho vnútri.
3. Umiestnite nádobu s košom do zariadenia.
4. Pripojte fritézu k prúdu. Stlačením tlačidla „mode“ vyberte zodpovedajúcu teplotu. Každé stlačenie tlačidla vyvolá nárast teploty a po prekročení nastavenia 200 stupňov sa vracia k nastaveniu 150 stupňov.
5. Nastavte čas pečenia stlačením tlačidiel ovládania časovača (+ na predĺženie času, - na skrátenie). Krátke stlačenie tlačidla vyvolá zmenu o 1 minútu, dlhšie stlačenie čas zmení o 10 minút.
6. Spustíte proces varenia stlačením tlačidla ON.
7. Až časomiera dokončí odpočet na 0, zariadenie bude o zakončení pečenia informovať zvukovým signálom. Pečenie môžete tiež zakončiť stlačením tlačidla OFF.
Pokiaľ bude nádoba s košom počas práce zariadenia vysunutá, zastaví toto svoju činnosť. Na obnovenie procesu pečenia zasuňte nádobu s košom do fritézy a stlačte tlačidlo ON.

VAROVANIE: Nádoba s košom je veľmi horúca. Odkladajte ju len na povrchy odolné voči teplu.

TIP: Odporúča sa každých 7-10 minút potraviny v koši premiešať.

ČISTENIE A ÚDRŽBA

1. Pred čistením sa uistite, že je zariadenie odpojené od prúdu a že vychladlo.
2. Na čistenie zariadenia používajte vlhkú handričku. Nepoužívajte rozpúšťadlá ani žiadne ostré materiály.
3. Nádobu (11) a košík (1) umyte v teplej vode s prídavkom prostriedku na umývanie riadu ihneď po použití.
4. Kôš (8) možno vytiahnuť z nádoby (11) po stlačení tlačidla (9).
5. Kôš (8) a nádobu (11) neumývajte v umývačke riadu.

Fontos információk

- A készülék használatának megkezdése előtt kérjük, olvassa el a használati utasítást és kövesse a benne foglalt utasításokat.
- A készülék nem rendeltetésszerű használatából vagy nem megfelelő kezeléséből eredő károkért a gyártó felelősséget nem vállal. A használati utasítást őrizze meg, hogy a termék jövőbeni használata során is használni tudja.
- A készülék kizárólag háztartási használatra alkalmas. Más, nem rendeltetésszerű célokra nem használható.
- A készüléket földelt, az adattáblán feltüntetett értékeknek megfelelő aljzatba csatlakoztassa.
- Győződjön meg arról, hogy az aljzatba csatlakoztatott berendezések teljes áramfelvétele nem haladja meg a biztosíték maximális teljesítményét.
- Amennyiben hosszabbítót vesz igénybe, ellenőrizze, hogy a hosszabbítóhoz csatlakoztatott berendezések teljes áramfelvétele nem haladja meg a hosszabbító teljesítményének paramétereit. A hosszabbító vezetékét helyezze el úgy, hogy véletlen ne lehessen rálépni vagy megbotlani.
- Győződjön meg arról, hogy a hosszabbító vezetéke 3-eres földelt, az aljzat pedig földelőtüskével rendelkezik.
- Ne engedje, hogy a tápvezeték az asztal vagy pult szélén lelógjon, illetve forró felülethez érjen.
- A készüléket külső időzített kapcsolóval, külön távirányítóval vagy egyéb, a berendezés automatikus kapcsolását biztosító készülékkel nem használható.
- Karbantartás előtt mindig és feltétlenül, a csatlakozódugót húzza ki az aljzataból.
- A tápvezetékét az aljzataból mindig a csatlakozódugónál tartva húzza ki. A tápvezetékét az aljzataból vezetéknél fogva sose húzza, mivel a csatlakozódugó vagy a vezeték megsérülhet,

- szélsőséges esetekben halállal járó áramütést okozhat.
- Soha ne hagyja a készüléket felügyelet nélkül, amíg csatlakoztatva van az aljzathoz.
 - A készüléket vízbe vagy egyéb folyadékba ne merítse.
 - A készüléket a Tisztítás és karbantartás részben foglaltak szerint, rendszeresen tisztítsa.
 - A készüléket hőforrás, láng, elektromos fűtőelem közelében vagy forró sütőre ne helyezze. A készüléket egyéb más berendezésre ne tegye.
 - A készüléket nem használhatják 8 éven aluli gyermekek és fizikai vagy mentális fogyatékkal élő személyek, vagy olyan ember akinek nincs megfelelő tapasztalata vagy tudása a készülékkel kapcsolatban. Kivéve ha felügyelet alatt vannak vagy a készülék biztonságos használatával kapcsolatosan, számukra érthető módon tájékoztatásban részesültek.
 - Gyermekeknek tilos a készülékkel játszani. Felügyelet nélkül a gyermekek a készülék tisztítását és karbantartását nem végezhetik.
- Különös óvatossággal használja a készüléket, ha a közelben gyermekek vagy háziállatok tartózkodnak. Ne engedje, hogy a gyermekek a készülékkel játszanak.
- A készüléket gyúlékony anyagok közelében ne használja.
 - A készüléket kültéri behatások (eső, nap, stb.) előtt védje, valamint magas páratartalmú helységekben ne használja (fürdőszoba, nyirkos faházak).
 - A tápvezeték állapotát rendszeresen ellenőrizze.
 - Amennyiben leválaszthatatlanul rögzített tápkábel hibásodik meg, a veszély elkerülése érdekében kizárólag a gyártó, szakosodott szakszerviz vagy szakképesítéssel rendelkező személy cserélheti ki.
 - Hibás tápvezetékekkel vagy csatlakozódugóval, illetve ha a készülék leesett, más módon megsérült vagy nem megfelelő módon üzemel, a készüléket sosem vegye használatba. A

készüléket önállóan ne javítsa, áramütést okozhat. A hibás készüléket ellenőrzés vagy javítás céljával megfelelő szakszervizben adja le. A készüléket kizárólag erre jogosult szervizek javíthatják. A nem megfelelőképpen végzett javítás a felhasználó számára komoly kockázatot jelent.

- A készülékhez kizárólag eredeti vagy a gyártó által ajánlott kelékeket használjon. A gyártó által nem ajánlott kellékek használata a készülék meghibásodását okozhatja és a felhasználó biztonságát veszélyezteti.
- A készüléket egyenes, hőálló felületre, gyúlékony anyagoktól (függöny, sötétítő, tapéta, stb.) távol helyezze el. A megfelelő
- légáramlás biztosítása érdekében a készülék minden oldaláról legalább 10 cm, a készülék felett legalább 30 cm szabad helyet kell biztosítani. A készülék szellőzőnyílásait ne takarja le, ez a készülék túlmelegedését és meghibásodását okozhatja.
- A készülék forró felületeihez ne érjen. Amikor forró felületekhez akar érni használjon védőkesztyűt.
- A készülékbe, a hevítőkamra túl nagy térfogatát elfoglaló adagokat ne rakjon, ez tüzet és a készülék károsodását okozhatja.
- A készülékbe kartonpapír, papír, műanyag és egyéb gyúlékony és olvadékony tárgyakat ne tegyen.
- A készüléket minden használata után mossa el.
- A készülék külsejének tisztításához ne használjon dörzshatású tisztítószeret, mint pl. az emulziók, paszták, mivel eltávolíthatják többek között a készüléken található grafikus jeleket, mit például a mérőskála, jelölések, figyelmeztető jelek, stb.
- Tisztításhoz fémdörzsit és egyéb fém anyagot ne használjon.
- A fémdörzsi letört elemei az elektromos elemekhez érve áramütés veszélyét okozhatják.

- A magas hőmérsékletre való tekintettel az elkészült ételek kivételekor, forró zsír és egyéb folyadékok, készülék tartozékai és alkatrészek eltávolításakor, fokozott óvatossággal járjon el.
- Fém evőeszközt és egyéb éles eszközt ne használjon, hogy a kosár és tál tapadásgátló Teflonja® ne sérüljön.
- A fritőz tartályába olajat vagy egyéb zsírt ne töltsön. Az Air fryer készülék sütéshez forró levegőt használ.
- Vízzel vagy egyéb folyadékkal feltöltött készüléket ne kapcsolja be.



A berendezés az Európai Unió irányelvei követelményeinek megfelel:

- Kisfeszültségi elektromos berendezés - Low voltage directive (LVD)
- Elektromágneses összeférhetőség - Electromagnetic compatibility (EMC)

A berendezés az adattáblán CE jelöléssel ellátott.



Amennyiben a berendezésen áthúzott szemeteskosár jelölés található, a termék a 2012/19/EU irányelv rendelkezései hatálya alá tartozik. Kérjük, ismerkedjen meg a helyi elektromos és elektronikus hulladékgyűjtési rendszer szabályaival. A helyi előírások szerint járjon el. A terméket háztartási hulladékokkal együtt nem dobja ki. Az elhasznált termék megfelelő ártalmatlanításával a természetre és emberi egészségre gyakorolt esetleges káros hatásait akadályozza meg.

Környezetvédelmi információk

A csomagolás kizárólag nélkülözhetetlen elemeket tartalmaz. Minden erőfeszítést elkövettek annak érdekében, hogy a csomagolás három komponense könnyen elkülöníthető legyen: karton (doboz), polisztirol (belső védelem) és polietilén (zacskók, védőlap). A berendezés újrahasznosítható anyagokból készült, erre szakosodott cég által elvégzett szétszerelését követően elemei újra használhatók. A helyi csomagolóanyagok, elhasznált elemek és felesleges berendezések ártalmatlanítására vonatkozó előírások betartása szükséges.



A termék kiváló minőségű, újrahasznosítható anyagokból és alkatrészekből készült.

Műszaki adatok

Tápellátás: 220-240V~50Hz

Teljesítmény: 1500W

- | | |
|---------------------------------|---|
| 1. Kijelző | 8. Kosár |
| 2. "Mode" gomb | 9. Kosár táltól való lecsatlakoztatása gomb |
| 3. Időzítő szabályozó gomb | 10. Kosár és tál tartója |
| 4. On/Off (Be/Ki kapcsoló) gomb | 11. Tartály |
| 5. Levegő kimenet | |
| 7. Tartály | |

ELSŐ HASZNÁLAT ELŐTT

A készülékről távolítsa el a karton elemeket és a fóliát.

A készüléket kapcsolja be 5 percre 200 C fokra, ezzel a gyári tartósítószerkeket és szagokat eltávolítja. A készülékből kis mennyiségű füst szállhat ki. Ez a jelenség nem jelent meghibásodást.

BERENDEZÉS HASZNÁLATA

1. A tartónál (10) fogva vegye ki a tartályból (7) a tálat (11) a kosárral (8) együtt. FIGYELEM: A művelet során ne nyomja meg a kosár táltól való lecsatlakoztatása gombot (9).
2. Az előkészített termékeket helyezze a kosárba (8) és tegye vissza a tartályba (7). A kosár töltése során a belsejében található MAX skálát ne haladja meg.
3. A tálat és kosarat tegye be a készülékbe.
4. A fritőzt helyezze áram alá. Nyomja meg a "mode" gombot és válasszon hőmérsékletet. A gomb minden egyes megnyomásával a hőmérséklet növekszik, 200 fok felett pedig a 150 fok beállításhoz tér vissza.
5. A sütési időt az időzítő irányítása gomb megnyomásával állítsa be (+ az időt hosszabbítja, - az időt rövidíti). A gomb rövid megnyomásával az időt 1 perccel módosítja, hosszú megnyomásával pedig 10 perccel módosítja.
6. A főzési folyamatot elindításához nyomja meg az ON gombot.
7. Amikor az időzítő 0-ig visszaszámol, a készülék hangjelzéssel jelzi a folyamat végét. A sütést idő előtt is befejezheti, ehhez nyomja meg az OFF gombot.
Amennyiben a készülék üzemelése alatt távolítja el a tálat és kosarat, a készülék kikapcsol. A sütés folytatásához a tálat és kosarat helyezze vissza a fritőzbe és nyomja meg az ON gombot.

FIGYELMEZETÉS: A tál és kosár nagyon forró. Kizárólag hőálló felületekre rakja.

TANÁCS: Javasolt az összetevőket a kosárban 7-10 percenként megforgatni.

TISZTÍTÁS ÉS KARBANTARTÁS

1. Tisztítás előtt győződjön meg arról, hogy a készülék lehűlt és kihúzta a tápvezetéket.
2. A készülék tisztításához nedves törlőkendőt használjon. Hígítókat és éles anyagokat ne használjon.
3. A tálat (11) és kosarat (8) használata után azonnal meleg vízben és mosogatószerrel mossa el.
4. A kosarat (8) a tálból a gomb (9) megnyomásával lehet kiemelni.
5. A kosár (8) és tál (11) mosogatógépben is moshatók.

Pomembne informacije

- Pred začetkom uporabe naprave je treba prebrati navodila za uporabo ter ukrepati skladni z njihovimi določili. Proizvajalec ne odgovarja za škode, nastale kot posledica neustrezne uporabe oz. neustreznega ravnanja z napravo. Ta navodila za uporabo je treba shraniti, da bi jih lahko uporabljali tudi v prihodnosti.
- Naprava je namenjena uporabi izključljivo v gospodinjstvu.
- Uporabljati napravo izključljivo v skladu z namenom.
- Napravo je treba priključiti na ozemljeno vtičnico, ki odgovarja opisu na podatkovni ploščici.
- Preveriti je treba, ali skupna poraba toka naprav, ki so priklopljene na stensko vtičnico ne presega maksimalne obremenitve varovalke.
- Le se uporablja podaljšek, je treba preveriti, ali skupna poraba moči naprav, ki so priklopljene na podaljšek, ne presega parametrov obremenitve podaljška. Žico podaljška je treba namestiti na način, ki izključuje naključno spotikanje.
- Preveriti je treba, ali je podaljšek ozemljen, trožilni s ozemljeno vtičnico .
- Napajalna žica ne sme biti obešena na robu mize ali police, isto tako ne sme se dotikati vročih površin.
- Napravo se ne sme upravljati z zunanjim časovnim stikalom, daljinskim upravljalnikom oz. drugo opremo, ki napravo lahko avtomatsko izklopi.
- Pred začetkom vzdrževalnih del je treba napravo nujno izklopiti iz napajanja.
- Med odstranjevanjem napajalne žice je treba vedno držati za vtičnico. Nikoli ne vleci za kabel, ker na ta način se lahko poškoduje vtičnica oz. kabel, v skrajnih primerih pa celo pride do smrtonosnega električnega udara.
- Ko je naprava priklopljena na vtičnico, je ne smete pustiti brez nadzora.

- Naprave na dati v vodo ali kakšno drugo tekočino.
- Napravo je treba redno čistiti, skladno s priporočili, ki jih določa poglavje o Čiščenju in vzdrževanju.
- Naprave na nameščati v bližini virov toplote, plamena, električnega grelca oz. na vroči pečici. Naprava se ne sme nahajati na kakšni drugi napravi.
- Napravo lahko uporabljajo otroki od 8 let starosti, fizično omejene, duševno motene osebe ter ljudje, ki nimajo izkušenj s tovrstno opremo, vendarle samo takrat, ko jim je zagotovljen nadzor oz. usposabljanje glede varne uporabe, tako da se seznanijo z morebitnimi tveganji. Otroki se ne smejo igrati z napravo. Otroki ne smejo čistiti in vzdrževati naprave brez nadzora odraslih.
- Če so v bližini naprave ali hišni ljubimčki, je treba med uporabo aparata biti posebno pozoren. Otroki se ne smejo igrati z napravo.
- Naprave ne uporabljati v bližini vnetljivih snovi.
- Naprave ne izpostavljati vremenskim razmerjem (dež, sonce in drugo) ter ne uporabljati v pogojih povišane vlažnosti (kopalnica, vlažne kemping hiše).
- Občasno je treba preveriti stanje napajalne žice. V primeru, ko pride do poškodbe napajalne žice, jo je treba zamenjati pri proizvajalcu oz. v pooblaščenem servisnem podjetju, da se preprečijo morebitne nevarnosti.
- Ne uporabljati naprave, ko sta napajalna žica ali vtičnica pokvarjena, ko je naprava na katerikoli drugi način poškodovana oz. njeno delovanje ni pravilno. Naprave ne popravljajte sami (nevarnost električnega udara).
- Poškodovano napravo dostavite v pristojno servisno podjetje, kjer bo le-ta pregledana in po potrebi popravljena.
- Kakršnakoli popravila naj opravljajo samo pooblaščen servisna podjetja. Neustrezno popravilo predstavlja veliko nevarnost za uporabnika.

- Uporablajte samo originalne oz. s strani proizvajalca priporočene dodatke in pripomočke. Uporaba neustreznih dodatkov lahko privede do poškodbe naprave ter nevarnosti za človekovo zdravje.
- Napravo je treba postaviti na ravni površini, ki je odporna na temperaturo, daleč stran od vnetljivih materialov (zaves, tapete in drugo). Da bi zagotovili ustrezno cirkulacijo zraka, je treba zagotoviti najmanj 10 cm prostora z vsake strani naprave ter najmanj 30 cm nad napravo. Ne prekrivati prezračevalnih odprtin naprave, ker prekritje lahko povzroči pregrevanje ter poškodovanje naprave.
- Ne dotikati se vročih delov naprave. Za odstranitev ter dotikanje kakršnihkoli vročih elementov je treba uporabiti zaščitne rokavice.
- V napravo ne smete staviti jedi, ki zavzemajo večji del grelne komore, kajti to lahko privede do požara ter poškodbe naprave.
- V napravo ne smete staviti izdelkov z lepenke, papirja, plastike in drugih vnetljivih oz. topljivih predmetov.
- Napravo čistiti po vsaki končani uporabi.
- Za čiščenje ohišja se ne sme uporabljati agresivnih detergentov v obliki emulzije, mleka, past in drugega, kajti takšna sredstva lahko odstranijo tudi grafične oznake, kot so merilne osi, označbe, opozorilne znake in drugo.
- Za čiščenje ne uporabljati žičnatih gobic ali drugih kovinskih sredstev. Odlomki žičnatih gobic lahko dotaknejo električnih delov naprave, s tem pa povzročijo nevarnost električnega udara.
- Kajti naprava deluje pri visoki temperaturi, je treba biti posebno pozoren med odstranjevanjem skuhanih jedi, odstranjevanjem vroče maščobe oz. drugih vročih tekočin, dodatkov ter komponent naprave.
- Ne uporabljajte kovinskega pribora ter drugih ostrih kuhinjskih pripomočkov, ki lahko poškodujejo Teflon® teflonsko plast v košarici in posodi.

- Posode cvrtnika ne polniti z oljem ali nobeno drugo maščobo.
- Naprava Air fryer za peko uporablja vroči zrak.
- Naprave ne smete vklopiti, ko je posoda napolnjena z vodo ali kakšno drugo tekočino.



Naprava je skladna z zahtevami smernic Evropske unije:

- Niskonapetostne električne instalacije - Low voltage directive (LVD)

- Elektromagnetna združljivost - Electromagnetic compatibility (EMC)

Izdelek označen s CE na podatkovni ploščici.



Če se na napravi nahaja oznaka - prekrižan zabojnik za odpadke, to pomeni, da za izdelek veljajo določila evropske smernice 2012/19/EU. Seznaniti se je treba z lokalnimi zahtevami za zbiranje električnih ter elektronskih odpadkov. Ukrepati je treba v skladu z lokalnimi predpisi. Izdelka se ne sme odstranjevati skupaj z navadnimi odpadki. Ustrezno odstranjevanje starega izdelka pomaga izključiti morebitne negativne učinke na okolje in človekovo zdravje.

Podatki za varovanje okolja

Komplet vsebuje samo potrebne elemente. Prizadevali smo si, da bodo vsi tri elementi embalaže lahko odstranljivi: karton (škatla), polistirenska pena (zunanja zaščita) in polietilen (vreče, zaščitni plast). Naprava izvedena iz materialov, ki se lahko reciklirajo, ter jih lahko po demontaži s strani strokovnega podjetja ponovno uporabljamo. Upoštevati je treba lokalne predpise za odstranjevanje embalaž, porabljenih baterij ter nepotrebnih naprav.



Naprava izdelana iz visokokakovostnih materialov ter komponent, ki se lahko reciklirajo in ponovno uporabijo.

Tehnični podatki

Napajanje: 220-240V~50Hz

Moč: 1500W

- | | |
|--------------------------------------|--|
| 1. Zaslon | 8. Košarica |
| 2. Pritisk »Mode« | 9. Pritisk za odstranitev košarice iz posode |
| 3. Pritiski za upravljanje uro | 10. Ročaj košarice in posode |
| 4. Pritiski On/Off (vklop in izklop) | 11. Posoda |
| 5. Izhod zraka | |
| 7. Telo | |

PRED PRVO UPORABO

Z naprave odstraniti vse kartonske elemente ter folijo.

Napravo vklopite na 5 minut pri 200 C, da se odstranijo tovarniški konzervansi in vonj. Naprava lahko odda nekaj dima, vendar je to normalen pojav.

UPORABA NAPRAVE

- Držite ročico (10), izvlecite posodo (11) skupaj s košarico (8) iz ohišja (7) ter postavite na stabilno površino. POZOR: Med odstranjevanjem posode in košarice ne pritiskati na gumb odklopa košarice (9).
- Pripravljene sestavine stavite v košarico (8) ter košarico dajte nazaj v ohišje (7). Ob polnjenju košarice ne prekoračiti označbe MAX, ki je prikazana znotraj košarice.
- Posodo s košarico namestite v napravi.
- Cvrtnik priklopite na napajanje. S pritiskom na gumb »mode« določite ustrezno temperaturo. Vsak pritisk pomeni višanje temperature, ko pa prekoračite 200 stopinj, številko se vrne na 150 stopinj.
- Določite čas peke z gumbi za upravljanje števcem (+ za podaljšanje, - za skrajšanje). Kratki pritisk na gumb vrednost spremeni za 1 minuto, medtem ko jo daljši pritisk spremeni za 10 minut.
- Vklopite način kuhanja s pritiskom na gumb ON.
- Ko števec odšteje čas, naprava bo z zvočnim signalom opozorila na končano peko. Lahko tudi končate peko prej, s pritiskom na gumb OFF.
V primeru, ko se posoda s košarico med delovanjem naprave premakne navzven, naprava bo nehala delovati. Za vzpostavitev peke je treba posodo s košarico namestiti nazaj v cvrtniku in pritisniti gumb OK.

OPOZORILO: Posoda s košarica je zelo vroča. Košarico lahko postavite samo na površino, ki je odporna na toploto.

NASVET: Priporoča se mešati sestavine v košarici vsakih 7-10 minut.

ČIŠČENJE IN VZDRŽEVANJE

- Predn začnete s čiščenjem, preverite ali je naprava odklopljena in ohlajena.
- Za čiščenje naprave uporabljajte vlažno krpo. Ne uporabljati topil ter ostrih materialov.
- Posodo (11) ter košarico (8) je treba umivati v topli vodi z detergentom takoj po končati uporabi.
- Košarico (8) iz posode (11) odstraniti s pritiskom na tipko (9).
- Košarice (8) in posode (11) se ne sme miti v pomivalnem stroju.

Važne obavijesti

- Prije uporabe stroja pročitajte upute za rukovanje i slijedite upute sadržane u njima. Proizvođač ne odgovara za štete uzrokovane uporabom uređaja suprotno njezinoj namjeni ili neodgovarajućim rukovanjem. Molimo sačuvajte ovaj priručnik, tako da možete ga koristiti također tijekom kasnijeg korištenja proizvoda.
- Uređaj se koristi samo za domaću upotrebu. Ne koristiti za druge svrhe, koje nisu u skladu sa svojom namjenom.
- Uređaj mora biti priključen isključivo u uzemljenu utičnicu s obilježjima u skladu s vrijednostima na tipskoj pločici.
- Pobrinite se da ukupna potrošnja energije svih uređaja priključenih na zidnu utičnicu ne prelazi maksimalno opterećenje osigurača.
- Ako koristite produžni kabel, provjerite da ukupna potrošnja energije uređaja koji su priključeni na produžni kabel ne prekorači parametra njegovog opterećenja. Žicu produžnog kabela treba smjestiti na takav način da se izbjegnu slučajne udarce i okidanje.
- Provjerite je li kabel uzemljen, s 3 žicama, i utičnicom s uzemljenjem.
- Nemojte dopustiti da kabel napajanja visi na rubu stola ili police ili dodira vruće površine.
- Uređaj nije namijenjen za upravljanje preko vanjskog timera, odvojenog daljinskog upravljača, ili druge opreme koja može automatski uključiti uređaj.
- Prije radova održavanja treba uvijek bezuvjetno isključiti uređaj iz jedinice napajanja.
- Prilikom isključivanja kabela za napajanje uvijek ga izvući iz utičnice držeći utikač. Nikad ne iskopčajte strujni kabel povlačenjem kabela jer bi to moglo dovesti do oštećenja utikača ili kabela, u ekstremnim slučajevima može čak dovesti do fatalnog strujnog udara.
- Ne ostavljajte opremu uključenu u utičnicu bez nadzora.

- Ne uranjajte uređaj u vodu ili neku drugu tekućinu.
- Uređaj treba redovito čistiti u skladu s preporukama opisanima u odjeljku o čišćenju i održavanju.
- Ne postavljajte uređaja blizu izvora topline, plamena, električnog grijaćeg elementa ili na vrućoj peći. Nemojte stavljati na bilo kojem drugom uređaju.
- Ovu opremu mogu koristiti djeca od najmanje 8 godina, osobe sa smanjenim fizičkim, mentalnim mogućnostima i ljudi s nedostatkom iskustva i znanja, ako će se osigurati nadzor ili intruktažu u vezi s upotrebom opreme na siguran način, da bi dobro razumijeli povezani rizici. Djeca ne mogu se igrati opremom. Djeca bez nadzora ne mogu čistiti i održavati opremu.
- Budite oprezni prilikom korištenja uređaja kada u blizini ima djece ili kućnih ljubimaca. Nemojte dopustiti djeci da se igraju s uređajem.
- Ne upotrebljavajte uređaja u blizini zapaljivih materijala.
- Nemojte izlagati uređaj vremenskim uvjetima (kiša, sunce, itd) i nemojte koristiti u uvjetima visoke vlage (kupaonice, vlažne kabine).
- Povremeno provjeravajte status kabela napajanja. Ako je neodvojivi kabel za napajanje oštećen treba ga zamijeniti kod proizvođača ili u specijalističkoj servisnoj radionici ili kod kvalificirane osobe radi izbjegavanja opasnosti.
- Ne koristite uređaj s oštećenim kabelom za napajanje ili utikačem ako su pale ili su oštećene na bilo koji način ili nepravilno rade. Nemojte samostalno popravljati uređaj jer to može uzrokovati strujni udar. Neispravan uređaj donesi u odgovarajući servisni centar za provjeravanje ili popravak.
- Potrebni popravci mogu se izvršavati samo od strane ovlaštenih servisa. Nepravilan popravak može dovesti do ozbiljnih opasnosti za korisnika.
- Koristite samo originalni pribor za uređaj ili preporučeni od strane proizvođača. Koristanje pribora koji nisu preporučeni od strane proizvođača može dovesti do oštećenja uređaja i ugroziti sigurnost korištenja.

- Uređaj stavite na ravnu površinu, otpornu na visoku temperaturu, daleko od lako zapaljivih materijala (zavjese, obloge i sl.). Kako biste osigurali pravilnu cirkulaciju zraka, ostavite najmanje 10 cm slobodnog prostora sa svake strane uređaja i najmanje 30 cm iznad uređaja. Nemojte pokrivati ventilacijske otvore uređaja jer to može dovesti do pregrijavanja i oštećenja uređaja.
- Nemojte dirati vruće površine uređaja. Koristite zaštitne rukavice za vađenje ili dodirivanje svih vrelih elemenata.
- Nemojte u uređaj stavljati porcije koje zauzimaju preveliki dio komore za grijanje jer to može dovesti do požara i oštećenja uređaja.
- U uređaj ne stavljajte proizvode od kartona, papira, plastike i drugih lako zapaljivih ili topljivih predmeta.
- Uređaj treba čistiti nakon svake uporabe.
- Za pranje kućišta nemojte koristiti agresivne deterdžente kao što su emulzije, mlijeka, paste i sl., jer mogu ukloniti, između ostalog, informativne grafičke simbole koji se na njemu nalaze, npr. podjele za mjerenje, obilježja, znakove upozorenja i sl.
- Nemojte koristiti metalne žice ili druga metalna sredstva za čišćenje. Ostaci i odlomci žica u kontaktu s električnim dijelovima stvaraju opasnost od strujnog udara.
- Zbog visoke temperature budite posebno oprezni prilikom vađenja ispečenih jela, uklanjanja vrela masti ili drugih vrelih tekućina, pribora i dijelova uređaja.
- Nemojte koristiti metalni pribor za jelo ili drugu oštru kuhinjsku opremu da ne izgrebete neljepljiv sloj Teflon® u košari i posudi.
- Nemojte posudu friteze puniti uljem ili drugom masti. Uređaj
- Air fryer za prženje koristi vrući zrak.
- Ne uključujte uređaj s posudom punom vode ili druge tekućine.



Uređaj je kompatibilan sa zahtjevima direktiva EU:

- Niskonaponski električni uređaj - Low voltage directive (LVD)

- Elektromagnetska podudarnost - Electromagnetic compatibility (EMC)

Proizvod označen CE na natpisnoj pločici



Ako uređaj ima znak prekrizhenog kontejnera za smeće, to znači da je proizvod pokriven odredbama Europske direktive 2012/19/EU. Molimo pogledajte zahtjeve lokalnog sustava za prikupljanje električnog i elektroničnog otpada. Postupajte u skladu s lokalnim propisima. Ne bacajte ovaj proizvod zajedno s kućnim otpadom. Pravilno odlaganje isluženog uređaja će spriječiti potencijalne negativne posljedice za prirodni okoliš i ljudsko zdravlje.

Informacije o zaštiti okoliša

Paket uključuje samo neophodne elemente. Pobrinite se da tri komponente materijala za pakiranje lako se odvajaju: karton (kutija), polistirenska pjena (zaštita iznutra) i polietilen (vrećice, zaštitna folija). Uređaj izrađen od materijala koji se mogu reciklirati i ponovo upotrijebiti nakon demontaže od strane specijalizirane tvrtke. Poštujte lokalne propise o odlaganju ambalaže, iskorištenih baterija i nepotrebne opreme.



Proizvod je izrađen od visokokvalitetnih materijala, koji se mogu reciklirati i ponovo upotrijebiti.

Dane tehniczne

Napajanje: 220-240V~50Hz

Snaga: 1500W

- | | |
|-------------------------------------|---------------------------------------|
| 1. D displej | 8. Košara |
| 2. Gumb „Mode“ | 9. Gumb za odvajanje košare od posude |
| 3. Gumb za upravljanje timerom | 10. Ručica košare i posude |
| 4. Gumb On/Off (uključi i isključi) | 11. Posuda |
| 5. Izlaz zraka | |
| 7. Kućište | |

PRIJE PRVE UPORABE

Uklonite sve kartonske elemente i zaštitne folije s uređaja.

Uređaj pustite u rad na 5 minuta na 200 °C da uklonite tvorničke konzervanse i mirise. Iz uređaja može izaći malo dima, ali to je normalna pojava.

RUKOVANJE UREĐAJEM

1. Držeći ručicu (10) izvadite posudu (11) zajedno s košarom (8) iz kućišta (7) i stavite na stabilnu površinu. **NAPOMENA:** Tijekom ove radnje nemojte pritiskati gumb za odvajanje košare (9).
2. Stavite pripremljene proizvode u košaru (8) i vratite je u kućište (7). Dok popunjavate košaru nemojte prekoračiti oznaku MAX koja se nalazi unutar košare.
3. Stavite posudu s košarom u uređaj.
4. Uključite fritezu u struju. Pritiskom na gumb „mode“ izaberite odgovarajuću temperaturu. Svako pritiskanje gumba povećava temperaturu, a nakon što prijedete 200 stupnjeva, vraća je na 150 stupnjeva.
5. Podesite vrijeme pečenja pritiskom na gumb za upravljanje timerom (+ za produživanje vremena, - za skraćivanje vremena). Kratko pritiskanje gumba dovodi do promijene za 1 minutu, a dulje pritiskanje mijenja vrijeme za 10 minuta.
6. Uključite proces kuhanja pritiskom na gumb ON.
7. Kada timer stigne do 0, uređaj će zvučnim signalom informirati o završetku pečenja. Pečenje možete završiti i ranije pritiskom na gumb OFF.
Ako se posuda s košarom pomakne tijekom rada uređaja, on će se isključiti. Kako biste ponovno uključili uređaj, vratite posudu s košarom u fritezu i pritisnite gumb ON.

UPOZORENJE: Posuda s košarom je vrlo vruća. Odlažite je isključivo na površine koje su otporne na toplinu.

SAVJET: Preporučuje se miješanje sastojaka u košari svakih 7-10 minuta.

ČIŠĆENJE I ODRŽAVANJE

1. Prije čišćenja provjerite je li uređaj isključen iz struje i ohlađen.
2. Za čišćenje uređaja koristite vlažnu krpicu. Nemojte koristiti nikakva otapala niti oštre materijale.
3. Posudu (11) i košaru (8) odmah nakon uporabe operite u toploj vodi s dodatkom deterdženta za pranje posuđa.
4. Košaru (8) možete izvaditi iz posude (11) pritiskom na gumb (9).
5. Korpa (8) i posuda (11) ne mogu se prati u perilici posuđa.

σημαντικές πληροφορίες

- Πριν αρχίσετε να χρησιμοποιείτε τη συσκευή διαβάστε τις οδηγίες χρήσης και ακολουθήστε τις οδηγίες που αναφέρονται εκεί. Ο κατασκευαστής δεν φέρει ευθύνη για τις ζημιές που θα προκληθούν από χρήση της συσκευής με τρόπο ακατάλληλο από τον προορισμό της ή από ακατάλληλο χειρισμό της. Πρέπει να κρατήσετε τις οδηγίες χρήσης προκειμένου να τις χρησιμοποιήσετε ξανά κατά την επόμενη χρήση του προϊόντος.
- Η συσκευή προορίζεται μόνο για οικιακή χρήση. Μην χρησιμοποιήσετε τη συσκευή για τους σκοπούς άλλους από τον προορισμό της.
- Πρέπει να συνδέσετε τη συσκευή αποκλειστικά σε πρίζα με γείωση και με τα χαρακτηριστικά που να είναι συμβατά με τις τιμές που αναφέρονται στην ονομαστική πινακίδα.
- Πρέπει να ελέγξετε αν η πλήρης λήψη ηλεκτρικού ρεύματος από όλες τις συνδεδεμένες στην πρίζα μηχανές τοίχου να μην υπερβεί τη μέγιστη επιβάρυνση της ηλεκτρικής ασφάλειας.
- Αν χρησιμοποιήσετε την επέκταση, πρέπει να ελέγξετε αν η λήψη ενέργειας του συνδεδεμένου στην επέκταση εξοπλισμού αυτού να μην υπερβεί τις παραμέτρους επιβάρυνσής της. Το καλώδιο επέκτασης πρέπει να τοποθεθεί έτσι ώστε να αποφύγετε τυχαίο τράβηγμα ή να μη σκοντάψετε σε αυτό.
- Βεβαιωθείτε ότι η επέκταση έχει γείωση, με 3 σύρματα και την πρίζα με ακροδέκτη γείωσης.
- Μην επιτρέψετε το καλώδιο τροφοδοσίας να κρεμαστεί κάτω από την άκρη ενός τραπεζιού ή ραφιού ή να μην αγγίξει ζεστή επιφάνεια.
- Η συσκευή δεν προορίζεται για έλεγχο με εξωτερικό χρονοδιακόπτη, ξεχωριστό τηλεχειριστήριο ή άλλη διάταξη η οποία μπορεί να απενεργοποιήσει τη συσκευή αυτομάτως. Πριν από τις εργασίες συντήρησης πρέπει να αποσυνδέετε πάντα και πλήρως τη συσκευή από την ηλεκτρική ενέργεια.
- Αποσυνδέοντας το καλώδιο τροφοδοσίας πάντα πρέπει να το τραβάτε κρατώντας το φικς. Ποτέ μη

- βγάλετε το καλώδιο τροφοδοσίας τραβώντας μόνο το καλώδιο γιατί έτσι μπορείτε να χαλάσετε το φις ή το καλώδιο, και σε ακραίες περιπτώσεις, μπορείτε να πάθετε ηλεκτροπληξία.
- Δεν επιτρέπεται να αφήνετε τη συσκευή συνδεδεμένη στην πρίζα χωρίς εποπτεία.
- Μη βυθίζετε τη συσκευή στο νερό ή σε κανένα άλλο υγρό.
- Η συσκευή πρέπει να καθαρίζεται τακτικά σύμφωνα με τις προτάσεις που αναφέρονται στο μέρος περί Καθαρισμού και συντήρησης της συσκευής.
- Μην τοποθετείτε τη συσκευή κοντά σε πηγές θερμότητας, φλόγα, ηλεκτρική μονάδα θέρμανσης ή πάνω σε ζεστό φούρνο. Μην τοποθετείτε τη συσκευή μέσα σε άλλη συσκευή.
- Η παρούσα συσκευή επιτρέπεται να χρησιμοποιείται από παιδιά ηλικίας τουλάχιστον 8 ετών και από πρόσωπα με μειωμένες φυσικές και νοητικές ικανότητες καθώς και από πρόσωπα χωρίς εμπειρία και γνώση της συσκευής, αν διασφαλιστεί η εποπτεία ή η εκμάθηση χρήσης της συσκευής με τον ασφαλή τρόπο, έτσι ώστε οι σχετικοί κίνδυνοι να είναι γνωστοί. Τα παιδιά δεν επιτρέπεται να παίζουν με τη συσκευή.
- Τα παιδιά χωρίς εποπτεία δεν επιτρέπεται να καθαρίζουν ή να συντηρούν τη συσκευή.
- Πρέπει να είστε ιδιαίτερα προσεκτικοί όταν χρησιμοποιείτε τη συσκευή και όταν κοντά της βρίσκονται παιδιά ή ζώα συντροφιάς. Μην επιτρέπετε στα παιδιά να παίζουν με τη συσκευή.
- Μην χρησιμοποιήσετε εύφλεκτα υλικά κοντά στη συσκευή.
- Μην εκθέτετε τη συσκευή στη δράση των καιρικών συνθηκών (βροχή, ήλιος κλπ.) και μην τη χρησιμοποιήσετε σε συνθήκες αυξημένης υγρασίας (μπάνια, μουσκεμένα κάμπινγκ κλπ.).
- Περιοδικά ελέγχετε την κατάσταση του καλωδίου τροφοδοσίας. Αν το μη αφαιρούμενο καλώδιο τροφοδοσίας υποστεί φθορές πρέπει να αντικατασταθεί από τον κατασκευαστή ή σε ένα εξειδικευμένο συνεργείο ή από τον εξουσιοδοτημένο αντιπρόσωπο με σκοπό να αποφύγετε ενδεχόμενο κίνδυνο.

- Μην χρησιμοποιείτε τη συσκευή με χαλασμένο καλώδιο τροφοδοσίας, χαλασμένο φικ ή όταν η συσκευή πέσει ή χαλάσει με οποιοδήποτε άλλο τρόπο ή όταν δεν λειτουργεί κατάλληλα. Μην επισκευάσετε τη συσκευή μόνοι σας.
- Παραδώστε τη χαλασμένη συσκευή στην κατάλληλη υπηρεσία σέρβις με σκοπό να ελεγχθεί ή να επισκευαστεί.
- Όλες οι επισκευές μπορούν να εκτελεστούν αποκλειστικά από τις εξουσιοδοτημένες υπηρεσίες σέρβις. Ακατάλληλα εκτελεσμένες επισκευές μπορεί να αποτελέσουν σημαντικό κίνδυνο για τον χρήστη της.
- Χρησιμοποιείτε μόνο τα γνήσια αξεσουάρ για τη συσκευή ή τα αξεσουάρ που προτείνονται από τον κατασκευαστή. Το να χρησιμοποιήσετε τα αξεσουάρ που δεν προτείνονται από τον κατασκευαστή μπορεί να προκαλέσει βλάβες στη συσκευή και να προκαλέσει κίνδυνο για τη χρήση της.
- Η συσκευή πρέπει να τοποθετείται σε ίση, ανθεκτική επιφάνεια, μακριά από εύφλεκτα υλικά (κουρτίνες, ταπετσαρίες κτλ.) . Για να εξασφαλιστεί ο κατάλληλος αερισμός πρέπει να διατηρηθούν τουλάχιστον 10 εκ. ελεύθερης επιφάνειας από την κάθε πλευρά της συσκευής καθώς και τουλάχιστον 30 εκ. πάνω από τη συσκευή. Δεν επιτρέπεται να καλύπτονται τα ανοίγματα εξαερισμού της συσκευής, επειδή αυτό μπορεί να προκαλέσει υπερθέρμανση και βλάβη της συσκευής.
- Δεν επιτρέπεται να αγγίζονται οι επιφάνειες της συσκευής.
- Πρέπει να χρησιμοποιούνται προστατευτικά γάντια για την αφαίρεση ή άγγιγμα όλων των καυτών στοιχείων.
- Δεν πρέπει να τοποθετούνται στη συσκευή μερίδες που παίρνουν πολύ χώρο από τον όγκο του θαλάμου θέρμανσης, διότι μπορεί να προκαλέσει πυρκαγιά και καταστροφή της συσκευής.
- Απαγορεύεται η τοποθέτηση στη συσκευή προϊόντα από χαρτόνι, χαρτί, πλαστικά και άλλα εύφλεκτα και εύτηκτα αντικείμενα.
- Η συσκευή πρέπει να καθαρίζεται μετά από κάθε χρήση.
- Για το πλύσιμο του καλύμματος δεν πρέπει να

- χρησιμοποιούνται επιθετικά απορρυπαντικά σε μορφή γαλακτώματος, παστών κτλ. , διότι αυτά μπορούν εκτός άλλων να αφαιρέσουν τα τοποθετημένα σύμβολα πληροφοριών όπως διαβαθμίσεις, σημάνσεις, προειδοποιητικά σήματα, κτλ.
- Να μη χρησιμοποιούνται μεταλλικά σύρματα ή άλλα μεταλλικά μέσα καθαρισμού. Τα αποκομμένα τμήματα των συρμάτων, μπορούν να κολλήσουν με τα ηλεκτρικά τμήματα, προκαλώντας τον κίνδυνο ηλεκτροπληξίας.
- Λόγω της υψηλής θερμοκρασίας πρέπει να διατηρείτε την ειδική προσοχή κατά την αφαίρεση των ψημένων φαγητών, την αφαίρεση του καυτού λίπους ή άλλων ζεστών υγρών του εξοπλισμού και των στοιχείων της συσκευής.
- Μη χρησιμοποιείς μεταλλικά μαχαιροπήρουνα ή άλλα κοφτερά σκεύη κουζίνας ώστε να μη γρατζουνιστούν οι στρώσεις αντικολλητικού Τεφλόν στο καλάθι και στο δοχείο.
- Μη συμπληρώνεις το δοχείο της φριτέζας με λάδι ή άλλο λίπος. Η συσκευή Air fryer εκμεταλλεύεται για το ψήσιμο το ζεστό αέρα.
- Δεν πρέπει να ενεργοποιείται η συσκευή με το δοχείο γεμάτο νερό ή άλλο υγρό.



CE Η συσκευή είναι συμβατή με τις απαιτήσεις των οδηγιών της Ευρωπαϊκής Ένωσης:

- Συσκευή χαμηλής τάσης - Low voltage directive (LVD)
- Ηλεκτρομαγνητική συμβατότητα - Electromagnetic compatibility (EMC)

Προϊόν επισημασμένο με το σύμβολο CE στην ονομαστική πινακίδα



Αν πάνω στη συσκευή βρίσκεται το σύμβολο του διαγραμμένου κάδου αυτό σημαίνει ότι το προϊόν καλύπτεται με τους κανονισμούς της ευρωπαϊκής οδηγίας 2012/19/EU. Πρέπει να εξοικειωθείτε με τις σχετικές απαιτήσεις του τοπικού συστήματος συγκέντρωσης απορριπτόμενου εξοπλισμού και υπολειμμάτων υλικού διάλυσης. Πρέπει να ακολουθήσετε τους τοπικούς κανονισμούς. Μην απορρίψετε το προϊόν μαζί με κανονικά οικιακά απορρίμματα. Η κατάλληλη απόρριψη παλιού προϊόντος προστατεύει από τα αρνητικά αποτελέσματα για το φυσικό περιβάλλον και την ανθρώπινη υγεία.

Πληροφορίες για την προστασία του περιβάλλοντος

Η συσκευασία περιέχει μόνο απαραίτητα στοιχεία. Προσπαθήσαμε πολύ να ξεχωριστούν εύκολα τα τρία συστατικά συσκευασίας: χαρτί (κουτί), αφρός πολυστερίνης (προστατευτικά μέσα στη συσκευασία) και πολυαιθυλένιο (σακούλες, προστατευτικό φύλλο). Η συσκευή κατασκευάστηκε από υλικά τα οποία μπορούν να ανακυκλωθούν και να χρησιμοποιηθούν ξανά μετά την αποσυναρμολόγησή τους. Πρέπει να ακολουθήσετε τους τοπικούς κανονισμούς σχετικά με τη διάθεση των υλικών συσκευασίας, μεταχειρισμένων μπαταριών και των περιττών συσκευών.



Το προϊόν κατασκευάστηκε από υλικά υψηλής ποιότητας και από συστήματα τα οποία μπορούν να ανακυκλωθούν και να χρησιμοποιηθούν ξανά.

Τεχνικά στοιχεία

Ηλεκτρική σύνδεση: 220-240V~50Hz

Ισχύς: 1500W

- | | |
|---|--|
| 1. Οθόνη | 8. Καλάθι |
| 2. Κουμπί „Mode” | 9. Κουμπί αποσύνδεσης του καλαθιού από το δοχείο |
| 3. Κουμπί ελέγχου του χρονομετρητή | 10. Χερούλι καλαθιού και δοχείου |
| 4. Κουμπί On/Off (ενεργοποίησης/ απενεργοποίησης) | 11. Δοχείο |
| 5. Είσοδος αέρα | |
| 7. Σκελετός | |

ΠΡΙΝΤΗΝ ΠΡΩΤΗ ΧΡΗΣΗ

Αφαίρεσε όλα τα χάρτινα στοιχεία και το πλαστικό κάλυμμα από τη συσκευή.

Ενεργοποίησε τη συσκευή για 5 λεπτά σε 200 βαθμούς C ώστε να αφαιρεθούν τα εργοστασιακά συντηρητικά και το άρωμα. Από τη συσκευή μπορεί να εξέρχεται λίγος καπνός, αυτό είναι κανονικό φαινόμενο.

Η ΧΡΗΣΗ ΤΗΣ ΣΥΣΚΕΥΗΣ

- Κρατώντας το χερούλι (10) βγάλε το δοχείο (11) μαζί με το καλάθι (8) από τον σκελετό (7) και τοποθέτησε σε σταθερή επιφάνεια. ΠΡΟΣΟΧΗ: Κατά την ενέργεια αυτή δεν πρέπει να πατάτε το κουμπί αποσύνδεσης του καλαθιού (9).
- Τοποθέτησε τα προετοιμασμένα προϊόντα στο καλάθι (8) και τοποθέτησέ το στο σκελετό (7). Κατά το γέμισμα του καλαθιού να μη ξεπερνάτε το διαχωριστικό MAX τοποθετημένο στο εσωτερικό του.
- Τοποθέτησε το δοχείο με το καλάθι στη συσκευή.
- Σύνδεσε τη φριτζά στο ρεύμα. Πατώντας το κουμπί „mode” επέλεξε την κατάλληλη θερμοκρασία. Το κάθε πάτημα του κουμπιού προκαλεί την αύξηση της θερμοκρασίας, ενώ μετά από το ξεπέρασμα της ρύθμισης στους 200 βαθμούς επιστρέφει στη ρύθμιση των 150 βαθμών.
- Ρύθμισέ το χρόνο ψησίματος πατώντας τα κουμπί ελέγχου του χρονομετρητή (+ για να επιμηκύνετε το χρόνο, - για να συντομεύσετε). Το σύντομο πάτημα του κουμπιού προκαλεί την αλλαγή για 1 λεπτό, όμως το μακρύτερο πάτημα αλλάζει το χρόνο για 10 λεπτά.
- Ενεργοποίησε τη διαδικασία μαγειρέματος πατώντας το κουμπί ON.
- Όταν ο χρονομετρητής μετρήσει έως το 0 η συσκευή θα πληροφορήσει με τον ηχητικό συναγερμό για τη λήξη ψησίματος. Μπορείς επίσης να λήξεις το ψήσιμο νωρίτερα πατώντας το κουμπί OFF. Όταν το δοχείο με το καλάθι θα βγει κατά την εργασία της συσκευής, θα σταματήσει τη λειτουργία του. Για να ξεκινήσετε ξανά τη διαδικασία ψησίματος, εισήγαγε το δοχείο με το καλάθι στη φριτζά και πάτα το κουμπί ON.

ΠΡΟΕΙΔΟΠΟΙΗΣΗ: Το δοχείο με το καλάθι είναι πολύ ζεστό. Αφησέ το μόνο στις επιφάνειες ανθεκτικές στη ζέση.

ΣΥΣΤΑΣΗ: Συνίσταται το ανακάτεμα των συστατικών στο καλάθι κάθε 7-10 λεπτά.

ΚΑΘΑΡΙΣΜΟΣ ΚΑΙ ΣΥΝΤΗΡΗΣΗ

- Πριν το καθαρισμό σιγουρέψου, πως η συσκευή είναι απενεργοποιημένη από τη τροφοδότηση και κρύωσε.
- Για τον καθαρισμό της συσκευής πρέπει να χρησιμοποιήσετε υγρό πανάκι. Μη χρησιμοποιείτε διαλυτικά καθώς και κανένα κοφτερό υλικό.
- Το δοχείο (11) καθώς και το καλάθι (8) πρέπει να καθαρίζεται σε ζεστό νερό με το υγρό για τα πιάτα σύντομα μετά τη χρήση.
- Το καλάθι (8) μπορεί να εξαχθεί από το δοχείο (11) πατώντας το κουμπί (9).
- Το καλάθι (8) και το δοχείο (11) δεν μπορεί να πλένεται στο πλυντήριο πιάτων.

Важни информации

- Преди да започнете употреба на уреда, моля, прочетете инструкцията за експлоатация и се придържайте към указанията, посочени в нея. Производителят не отговаря за щети, причинени от използване на уреда по начин, несъответстващ на неговото предназначение или неправилното му обслужване. Запазете инструкцията за експлоатация, за да може да се ползва и по-късно при употреба на уреда.
- Уредът е предназначен за използване само в домакинството. Не го използвайте за други цели, различни от неговото предназначение.
- Уредът трябва да бъде включен само към захранващ контакт със заземяване с характеристика, отговаряща на стойностите, посочени върху информационната таблица.
- Трябва да проверите, дали общата консумация на ток от всички устройства, свързани към стенния контакт не надвишава максималното натоварване на предпазителя.
- Ако използвате удължител, трябва да проверите, дали общата консумация на мощност от включеното към удължителя оборудване не надвишава натоварването на предпазителя. Кабелът на удължителя трябва да бъде разположен така, че да се избегне случайно дърпане и спъване.
- Уверете се, че удължителят е заземен, 3-жилен с контакт със заземителна клема.
- Не позволявайте на захранващия кабел да провисва над ръба на маса или рафт, или да допира до горещи повърхности.
- Уредът не е предназначен за управление с помощта на външен таймер, отделно дистанционно управление или друго оборудване, което може автоматично да включи уреда.

- Преди извършването на дейностите по поддръжка трябва задължително да изключите уреда от захранването.
- Винаги трябва да изключвате захранващия кабел като издърпате щепсела. Никога не бива да изключвате захранващия кабел дърпайки за кабела, тъй като това може да повреди щепсела или кабела, а в краен случай да доведе дори до смъртоносен токов удар.
- Не бива да оставяте включен към контакта уред без надзор.
- Не потапяйте уреда във вода или в друга течност.
- Уредът трябва да бъде редовно почистван съгласно препоръките, описани в раздел Почистване и поддръжка на уреда.
- Не поставяйте уреда в близост до източници на топлина, пламък, електрически отоплителен елемент или върху гореща фурна; Не поставяйте върху никакъв друг уред.
- Този уред може да бъде използван от деца над 8-годишна възраст и от лица с намалени физически и умствени възможности и лица без опит и познания, ако те са наблюдавани или са инструктирани относно използването на уреда по безопасен начин, така че да разбират свързаните с това опасности. Децата не бива да си играят с уреда. Децата не могат да почистват или да извършват дейности по поддръжка на уреда без надзор на възрастен.
- Когато в близост до включения уред са намират деца или домашни животни, трябва да запазите особено внимание при работа с уреда. Децата не бива да си играят с уреда.
- Не използвайте уреда в близост до лесно запалими материали.
- Не излагайте уреда на въздействието на атмосферни фактори (дъжд, слънце и др.), нито не го използвайте в помещения с повишена влажност (баня, влажни бунгала).

- Периодично проверявайте състоянието на хранващия кабел. Ако хранващият кабел е повреден, той трябва да бъде сменен от представител на производителя или на специализиран ремонтен сервиз или от квалифицирано лице, за да се избегне опасност.
- Не използвайте уред с повреден хранващ кабел, щепсел или ако е бил изпуснат или повреден по друг начин, или ако не работи правилно. Не ремонтирайте самостоятелно уреда, тъй като това може да доведе до токов удар.
- Повредения уред трябва да предадете в съответен сервизен пункт за проверка и ремонт. Всички ремонти трябва да бъдат извършени само от оторизирани сервизни пунктове. Неправилно извършен ремонт може да причини сериозна опасност за потребителя.
- Използвайте само оригинални аксесоари или препоръчани от производителя. Използването на други аксесоари, различни от препоръчаните от производителя, може да доведе до повреда на уреда или да причини опасност за безопасната експлоатация.
- Уредът трябва да бъде поставен върху равна, устойчива на температура повърхност, далеч от леснозапалими материали (пердета, завеси, тапети и др.). С цел осигуряване на правилната циркулация на въздуха трябва да бъде оставено свободно разстояние минимум 10 см от всяка страна на уреда и минимум 30 см над уреда. Не бива да закривате вентилационните отвори на уреда, тъй като това може да причини прегряване и повреда на уреда.
- Не бива да докосвате нагорещените повърхности на уреда. Използвайте защитни ръкавици за изваждане или допиране на всички горещи елементи.
- Не бива да поставяте в уреда твърде големи порции, които заемат твърде голям обем от камерата за готвене, тъй като това може да причини пожар и повреда на уреда.
- Не бива да поставяте в уреда предмети от картон, хартия, пластмаса и други леснозапалими и стопяеми предмети.
- След всяко използване трябва да почистите уреда.

- За миене на корпуса не бива да използвате агресивни препарати като емулсии, кремове, пасти и др., тъй като могат между другото да отстранят нанесените върху корпуса информационни символи като измервателна скала, означения, предупредителни знаци и т.н.
- Не използвайте метални гъби или други метални средства за почистване. Откъснати частици от металните гъби могат да се допрат до електрическите елементи и по този начин да създадат опасност от токов удар.
- С оглед на високата температура трябва да запазите особено внимание по време на изваждане на готовите ястия, отстраняване на горещата мазнина или други горещи течности, аксесоари и елементи на уреда.
- Не използвайте метални прибори или други остри кухненски прибори, за да не надраскате незалепващия слой Teflon® в кошницата и купата.
- Не пълнете купата на фритюрника с олио или друга мазнина. Уредът Air fryer използва горещ въздух за пържене.
- Не бива да включвате уреда с купа, напълнена с вода или друга течност.



CE Изделието изпълнява изискванията на директивите на Европейския Съюз:

- Директива за съоръжения, работещи с ниско напрежение - Low voltage directive (LVD)
- Директива за електромагнитна съвместимост - Electromagnetic compatibility (EMC)

Изделието е маркирано със знак CE върху информационната таблица.



Ако продуктът е означен със символ на зачеркната кофа за боклук, това означава, че продуктът е в съответствие с Европейската директива 2012/19/EU. Трябва да се запознаете с изискванията относно местното разделно събиране на излязлото от употреба електронно и електрическо оборудване. Да се следват действащите местни разпоредби. Този продукт не бива да се изхвърля заедно с битовите отпадъци. Правилното утилизиране на излезлия от употреба продукт ще предотврати потенциалните негативни ефекти върху природната среда и човешкото здраве.

Информации за защита на околната среда.

Опаковката съдържа само необходимите елементи. Положени са всички усилия за лесното отделяне на трите съставни елемента на опаковката: картон (кутия), пенополистирол (вътрешна защита) и полиетилен (пликове, защитен слой). Уредът е произведен от материали, които подлежат на рециклиране и повторно използване след демонтаж от специализирана фирма. Трябва да спазвате местните разпоредби за рециклиране на опаковъчните материали, изтощените батерии и излезлите от употреба устройства.



Уредът е произведен от висококачествени материали и подвъзли, които подлежат на рециклиране и повторно използване.

Технически данни

Захранване: 220-240V ~ 50Hz,

Мощност: 1500W

- | | |
|-----------------------------------|--|
| 1. Дисплей | 8. Кошница |
| 2. Бутон "Mode" | 9. Бутон за изваждане на кошницата от купата |
| 3. Бутони за настройка на таймера | 10. Дръжка на кошницата и купата |
| 4. Бутони On/Off (включи/изключи) | 11. Купа |
| 5. Изход на въздуха | |
| 7. Корпус | |

ПРЕДИ ПЪРВОТО ИЗПОЛЗВАНЕ

Отстранете всички картонени елементи и фолиото от уреда.

Включете уреда за 5 минути на 200 градуса C, за да отстраните фабричните консервиращи препарати и миризми. От уреда може да се отдели малко дим, което е нормално явление.

ИЗПОЛЗВАНЕ НА УРЕДА

1. Държейки дръжката (10) извадете купата (11) заедно с кошницата (8) от корпуса (7) и поставете върху стабилна повърхност. ВНИМАНИЕ: По време на извършване на тази дейност не бива да натискате бутона за изваждане на кошницата (9).
2. Поставете приготвените продукти в кошницата (8) и след това я поставете в корпуса (7). При напълване на кошницата не бива да надвишавате означеното максимално ниво MAX от вътрешната страна.
3. Поставете купата с кошницата в уреда.
4. Включете фритюрника към захранването. С натискане на бутон „mode“ изберете съответната температура. Всяко натискане на бутона увеличава температурата, като след надвишаване на 200 градуса настройката се връща към стойността 150 градуса.
5. Настройте времето за печене с помощта на таймера (+ за увеличаване на времето, - за съкращаване на времето). С краткотрайно натискане на бутона времето ще се промени с 1 минута, а продължително натискане ще промени стойността на времето с 10 минути.
6. Включете процеса на готвене с натискане на бутон ON.
7. Когато таймерът отброи до стойност 0, уредът ще информира за завършване на готвенето със звуков сигнал. Можете също така да завършите готвенето преди да изтече зададеното време с помощта на бутон OFF.
Когато по време на готвене изтеглите купата с кошницата, уредът ще се изключи. За да възстановите процеса на готвене, трябва да поставите купата с кошницата вътре във фритюрника и да натиснете бутон ON.

ПРЕДУПРЕЖДЕНИЕ: Купата с кошницата се много горещи. Поставайте я само върху повърхности, устойчиви на висока температура.

УКАЗАНИЕ: Препоръчва се разбъркване на продуктите в кошницата на всеки 7 - 10 минути.

ПОЧИСТВАНЕ И ПОДДРЪЖКА

1. Преди да почистите уреда, трябва да се уверите, че е изключен от захранването и се е охладил.
2. За почистване на уреда трябва да използвате влажна кърпа. Не използвайте разтворители и никакви остри материали.
3. Купата (11) и кошницата (8) трябва да се измият веднага след използване с топла вода и препарат за миене на съдове.
4. Кошницата (8) може да бъде извадена от купата (11) чрез натискане на бутон (9).
5. Кошницата (8) и купата (11) не бива да се мият в съдомиялна машина.

Informatii importante

- Înainte de a utiliza aparatul citiți manualul de utilizare și urmați instrucțiunile cuprinse în acesta. Producătorul nu este răspunzător pentru daunele cauzate de utilizarea aparatului contrar destinației sau utilizării incorecte a acestuia. Vă rugăm să păstrați acest manual, pentru al putea folosi, de asemenea, în timpul utilizării ulterioare a produsului.
- Aparatul este utilizat numai pentru uz casnic. Nu utilizați în alte scopuri decât cele prevăzute.
- Aparatul trebuie conectat exclusiv la o priză cu împământare cu caracteristici compatibile cu valorile înscrise pe plăcuța de identificare.
- Asigurați-vă că consumul total de energie al tuturor dispozitivelor conectate la priza de perete nu depășește sarcina maximă a siguranței.
- În cazul în care utilizați un cablu prelungitor, asigurați-vă că consumul total de energie al aparatului conectat la cablul prelungitor nu depășește parametrii de sarcină ai cablului prelungitor. Cablul prelungitor trebuie să fie aranjat astfel, încât să se evite tragerea sa accidentală și împiedicarea de acesta.
- Asigurați-vă că cablul este împământat, 3 fire cu știft de împământare.
- Nu permiteți ca cablul de alimentare a aparatului să atârne pe marginea unei mese sau un raft, sau să atingă o suprafață fierbinte.
- Aparatul nu este proiectat pentru a fi controlat prin intermediul unui temporizator extern, a unei telecomenzi separate sau a altui echipament, care poate porni aparatul în mod automat.
- Înainte de efectuarea lucrărilor de întreținere trebuie să deconectați neapărat aparatul de la sursa de alimentare.
- Deconectând cablul de alimentare trebuie să trageți întotdeauna de ștecher. Niciodată nu

trebuie să scoateți cablul de alimentare din priză trăgând de cablu, deoarece priza sau cablul poate să se deterioreze sau în cazuri extreme se poate ajunge la o electrocutare soldată cu moartea.

- Nu lăsați echipamentul conectat la priză fără supraveghere.
- Nu scufundați aparatul în apă sau orice alt lichid.
- Dispozitivul ar trebui să fie curățat în mod regulat în conformitate cu recomandările descrise în secțiunea privind curățarea și întreținerea.
- Nu așezați aparatul în apropierea surselor de căldură, de flăcări, sau lângă un element de încălzire electric sau un cuptor fierbinte. Nu-l plasați pe nici un alt dispozitiv.
- Acest aparat poate fi folosit de copii cu vârsta de cel puțin 8 ani și de persoane cu capacități fizice și mintale limitate, și de persoane cu lipsă de experiență și cunoștințe, în cazul în care va fi asigurată o supraveghere adecvată sau va fi efectuată o instruire privind utilizarea aparatului într-un mod sigur, astfel încât, pericolele asociate cu acesta să fie ușor de înțeles. Copiii nu ar trebui să se joace cu aparatul. Copiii fără supraveghere nu trebuie să efectueze curățarea și întreținerea aparatului. [EN 60335-1 :2012, punctul 7.12]
- Este necesară o prudență maximă atunci când utilizați aparatul în apropierea copiilor sau animalelor de companie.
- Nu permiteți copiilor să se joace cu aparatul.
- Nu folosiți aparatul în apropierea materialelor inflamabile.
- Nu expuneți aparatul la acțiunea condițiilor meteorologice (ploaie, soare, etc.) și nu-l utilizați în condiții de umiditate ridicată (băi, case de camping umede).
- Verificați periodic starea cablului de alimentare. În cazul în care, cablul de alimentare ne deconectat se va deteriora, atunci acesta trebuie înlocuit la producător sau la un punct de service specializat sau de către o persoană calificată, pentru a evita pericolul.

- Nu utilizați aparatul cu un cablu de alimentare, un ștecher deteriorat sau dacă a fost scăpat pe jos sau deteriorat în vreun alt mod sau funcționează defectuos. Nu reparați singuri aparatul, deoarece acest lucru poate provoca șoc electric.
- Aparatul deteriorat trebuie dus la un centru de service corespunzător pentru verificare sau reparații. Orice reparații pot fi efectuate numai de punctele de service autorizate.
- Reparația necorespunzătoare poate duce la un pericol serios pentru utilizator.
- Utilizați numai accesorii originale la aparat sau recomandate de către producător. Utilizarea accesoriilor nerecomandate de producător poate duce la deteriorarea aparatului și punerea în pericol a siguranței de utilizare.
- Aparatul ar trebui să fie pus pe o suprafață plană, rezistentă la temperaturi înalte, departe de materiale inflamabile (perdele, draperii, tapet, etc.). Pentru a se asigura o circulație corespunzătoare a aerului friteuza ar trebui să aibă un spațiu liber de cel puțin 10 cm în fiecare parte a aparatului și cel puțin 30 cm deasupra sa. Nu se permite acoperirea orificiilor de ventilare deoarece acest lucru poate duce la supraîncălzirea și deteriorarea aparatului.
- Nu atingeți suprafața fierbinte a aparatului. Folosiți mănuși de protecție pentru a scoate sau a atinge părțile fierbinți.
- Nu introduceți în porții prea mari în friteuză, care să ocupe cu un volum prea mare al camerei de încălzire, deoarece aceasta poate provoca incendii și deteriorarea aparatului.
- Nu așezați aparatul pe carton, hârtie, plastic și alte obiecte inflamabile sau care se topesc.
- Curățați aparatul după fiecare utilizare.
- Pentru spălarea carcasei nu folosiți detergenți agresivi, cum ar fi emulsii, creme, paste, etc., pentru că ele se pot șterge simbolurile grafice de pe aparat, cum ar fi scalele, marcajele, semnele de avertizare, etc.

- Nu folosiți sârmă de metal sau alte instrumente de curățare din metal. Fragmentele de sârmă ruptă pot intra în contact cu părțile electrice, creând un risc de șoc electric.
- Datorită temperaturii ridicate trebuie să fiți deosebit de atenți atunci când scoateți bucatele coapte, îndepărtarea grăsimii fierbinți sau a altor lichide și componente ale aparatului.
- Nu folosiți tacâmuri metalice sau alte ustensile ascuțite pentru a evita zgârierea stratului de Teflon® neaderent din coș și container.
- Nu umpleți containerul friteuzei cu ulei sau alte grăsimi.
- Aparatul Air fryer utilizează aer fierbinte pentru gătit.
- Nu trebuie să porniți aparatul cu recipientul plin cu apă sau alt lichid.



CE Aparatul are compatibil cu cerințele directivelor Uniunii Europene:

- Aparate de joasă tensiune - Low voltage directive (LVD)
- Compatibilitate electromagnetică - Electromagnetic compatibility (EMC)

Produs marcat CE pe plăcuța de identificare



Dacă pe aparat se află simbolul coș de gunoi barbat, aceasta înseamnă că produsul care intră sub incidența Directivei Europene 2012/19/EU. Vă rugăm să consultați cerințele sistemului local de colectare a echipamentelor electrice și electronice uzate. Trebuie să procedați în conformitate cu reglementările locale. Se interzice aruncarea acestui produs împreună cu gunoiul menajer. Eliminarea corectă a produsului dumneavoastră vechi va preveni consecințe negative asupra mediului înconjurător și asupra sănătății umane.

Informații privind protecția mediului

Ambalajul include numai elementele necesare. Au fost depuse toate eforturile, pentru ca cele trei materiale care intră în componența ambalajului să fie ușor de separat: carton (cutie), spumă de polistiren (securitate interior) și polietilenă (pungi, folii de protecție). Aparatul este fabricat din materiale care pot fi supuse reciclării și reutilizării din nou după dezasblarea acestora de către o companie specializată. Respectați reglementările locale cu privire la depozitarea materialelor de ambalare, a bateriilor uzate și a echipamentelor inutile.



Produsul a fost fabricat din materiale și componente de înaltă calitate care pot fi supuse reciclării și utilizate din nou.

Date tehnice

Alimentare: 220-240V~50Hz

Putere: 1500W

- | | |
|------------------------------------|---|
| 1. Afișaj | 8. Coșul |
| 2. Butonul "Mode" | 9. Butonul de detașare a coșului de container |
| 3. Butonul de setare a timpului | 10. Mânerul coșului și containerului |
| 4. Butonul On/Off (pornire/oprire) | 11. Containerul |
| 5. Evacuarea aerului | |
| 7. Corpul | |

ÎNAINTE DE PRIMA UTILIZARE

Îndepărtați toate elementele din carton și foliile de pe aparat.

Porniți aparatul timp de 5 minute la 200 de grade C pentru a îndepărta conservanții din fabrică și mirosul. Aparatul poate degaja fum, acest lucru este normal.

UTILIZAREA APARATULUI

- Țineți de mâner (10), scoateți containerul (11), împreună cu coșul (8) din corp (7) și puneți-le pe o suprafață stabilă. ATENȚIE: În timpul acestei operații, nu apăsați butonul de detașare a coșului (9).
- Plasați produsele care urmează a fi preparate în coș (8) și introduceți-l în corp (7). La umplerea coșului nu depășiți scala MAX aflată în interiorul acestuia.
- Plasați containerul cu coș în aparat.
- Conectați friteuza la priza de curent electric. Apăsați butonul „mode” și selectați temperatura corespunzătoare. Fiecare apăsare a butonului duce la mărirea temperaturii, iar după depășirea setării de 200 grade revine la setarea de 150 grade.
- Setați timpul de gătire, apăsând temporizatorul de control (+ pentru a prelungi timpul, - pentru a-l scurta). Apăsarea scurtă a butonului prelungeste timpul cu un 1 minut, în timp ce apăsarea mai lungă prelungeste timpul cu 10 minute.
- Porniți procesul de gătire apăsând butonul ON.
- Atunci când temporizatorul ajunge la 0, aparatul informează printr-un semnal sonor la sfârșitul gătitului. De asemenea, puteți termina gătitul mai repede apăsând pe butonul OFF. Atunci când containerul cu coș va fi scos în timpul funcționării aparatului, acesta va înceta să mai lucreze. Pentru a relua procesul de gătire, introduceți recipientul cu coș în friteuză și apăsați butonul ON.

ATENȚIONARE: Containerul cu coș este foarte fierbinte. Puneți-l doar pe o suprafață rezistentă la căldură.

SFAT: Se recomandă agitarea ingredientelor din coș la fiecare 7-10 minute.

CURĂȚAREA ȘI ÎNTREȚINEREA

- Înainte de curățare, asigurați-vă că aparatul este scos din priză și s-a răcit.
- Pentru curățarea aparatului trebuie să utilizați o pânză umedă. Nu utilizați diluanți sau alte materiale ascuțite.
- Containerul (11) și coșul (8) trebuie spălat în apă caldă cu detergent lichid pentru vase imediat după utilizare.
- Coșul (8) poate fi scos din container (11) prin apăsarea butonului (9).
- Coșul (8) și containerul (11) nu pot fi spălați în mașina de spălat vase.

Svarbi informacija

- Prieš pradėdant vartoti prietaisą perskaitykite vartojimo instrukciją ir veikti pagal joje esančias nuorodas. Gamintojas neatsako už žalas kilusias dėl neteisingo prietaiso vartojimo.
- Vartojimo instrukcija reikia pasilikti, kad galima būtų ją naudotis pagal poreiki ir vėliau.
- Prietaisas namų vartojimui. Nenaudoti ne pagal paskirtį.
- Prietaisą reikia prijungti tik prie lizdo su įžeminimu pagal charakteristika specifikacijos lentelėje. Įsitikinkite, kad bendras energijos suvartojimas visų prietaisų prijungtų prie sieninio lizdo neviršija maksimalios saugiklio apkrovos.
- Jei naudojate ilginčią įsitikinkite, ar bendras prijungtų prie lygintuvo įrenginių galios suvartojimas neviršija ilginčią parametru. Ilginčią kabelis turi būti padėtas taip, kad išvengtų atsitiktinių patraukimų ir užkliuvimų.
- Įsitikinkite ar ilginčią turi įžeminimą, yra 3 gyslų su lizdu turinčiu įžeminimo kaištį.
- Neleiskite, kad prietaiso maitinimo kabelis kabotų ant stalo ar lentynos briaunos arba kad liestų karštą paviršių.
- Prietaisas nėra skirtas valdyti su išoriniu laikmačiu, atskiru valdymo pultu ar kitu įrenginiu, kuris gali automatiškai įjungti prietaisą.
- Prieš priežiūros darbus reikia visada atjungti prietaisą nuo elektros šaltinio.
- Atjungiant maitinimo kabelį reikia visada ištraukti jį iš lizdo laikant už kištuko. Niekada negalima atjungti maitinimo kabelio traukiant už kabelio, nes taip galima sugadinti kištuką arba kabelį, kraštutiniais atvejais gali netgi sukelti mirtiną elektros šoką.
- Negalima palikti įjungto į lizdą prietaiso be priežiūros.
- Nemerkite prietaiso vandenyje ar kitame skystyje.
- Prietaisas turi būti reguliariai valomas pagal rekomendacijas aprašytas dalyje: Prietaiso valymas ir priežiūra.

- Nedėkite prietaiso arti šilumos šaltinių, liepsnos, elektrinio šildomojo elemento ar ant karštos orkaitės. Nedėkite ant jokio kito prietaiso.
- Šį prietaisą gali naudoti vaikai ne mažiau kaip 8 metų ir fiziškai ir protiška riboti asmenys bei asmenys neturintys patirties ir nežinantys prietaiso, jei bus užtikrinta priežiūra ir mokymai apie saugų prietaiso naudojimą, taip kad susijusi su prekės naudojimu rizika būtų suprantama. Vaikai negali žaisti su prietaisu. Vaikai be priežiūros negali atlikti prietaiso valymo ar priežiūros.
- Būkite itin atsargūs naudojant prietaisą, kai netoliese yra vaikai ar namų gyvūnai. Neleiskite vaikams žaisti su prietaisu.
- Nenaudoti prietaiso netoli degių medžiagų.
- Saugokite prietaisą nuo oro sąlygų veikimo (lietaus, saulės ir pan.) bei nenaudokite padidintos drėgmės sąlygose (vonios kambarys, drėgni vasarnamiai).
- Periodiškai tikrinkite maitinimo kabelio būklę. Jei neatjungiamas maitinimo kabelis bus sužalotas, tai turi būti jis iškaičiamas pas gamintoją ar specializuotame servise arba kvalifikuoto asmens dėl pavojaus išvengimo. Nenaudokite prietaiso su sugadintu maitinimo kabeliu, kištuku ar jei buvo jis numestas ar sužalotas koku nors kitu būdu arba veikia netinkamai. Netaisykite prietaiso savarankiškai, nes tai gali sukelti elektros šoką. Sugadintą prietaisą atiduokite į atitinkamą servisą dėl patikrinimo arba taisymo. Visi taisymai gali būti atliekami tik autorizuotuose servisuose.
- Neatitinkamai atliktas taisymas gali sukelti vartotojui rimtą pavojų.
- Naudokite originalius arba gamintojo rekomenduojamus prietaiso priedus. Gamintojo nerekomenduojamų priedų naudojimas gali sukelti žalas bei pavojų.
- Prietaisą padėti ant lygaus, temperatūrai atsparaus

- paviršiaus, toli nuo degių medžiagų (užuolaidos, portjeros, tapetai ir tt.). Tam, kad užtikrinti tinkamą oro cirkuliaciją turėtų būti ne mažiau kaip 10 cm laisvos vietos iš kiekvienos prietaiso pusės ir ne mažiau kaip 30 cm virš prietaiso.
- Prietaiso angų negalima uždengti, nes tai gali sukelti prietaiso perkaitimą ir sugedimą.
 - Negalima liesti įkaitusių prietaiso paviršių. Naudoti apsaugines pirštines liečiant ar išimant visokius įkaitusius elementus.
 - Negalima dėti į prietaisą porcijų užimančių per didelį šildymo kameros tūrį, nes tai gali sukelti gaisrą ir sugadinti prietaisą.
 - Į prietaisą negalima dėti kartono, popieriaus, plastiko gaminių ir kitų degiųjų ir lydžiųjų daiktų. Prietaisą išvalyti po kiekvieno naudojimo.
 - Korpuso valymui negalima naudoti agresyvių ploviklių, pavyzdžiui emulsijos, kremo, pastos ir pan., nes jie, tarp kitko, gali pašalinti pažymėtus grafinius simbolius tokius kaip skalės, ženkliniai, įspėjamieji ženkliai, ir pan.
 - Nenaudoti vielinių valiklių ar kitų metalinių valymo priemonių. Nulaužti vielinio valiklio gabalėliai gali liestis su elektrinėmis dalimis sukuriant elektros smūgio pavojų.
 - Dėl aukštos temperatūros reikia būti ypač atsargiems išimdami iškeptus patiekalus, pašalinant karštus riebalus ar kitus karštus skysčius, prietaiso priedus ir komponentus.
 - Nenaudoti metalinių stalo įrankių ar kitų aštrių virtuvės prietaisų, kad išvengtų krepšelio ir talpyklos nelipnaus Teflon® sluoksnio braižymo.
 - Nepildyti gruzdintuvės talpyklos aliejumi ar kitais riebalais.
 - Prietaisas Air fryer kepimui naudoja karštą orą.
 - Negalima įjungti prietaiso su vandeniu ar kitu skysčiu išpildyta talpykla.



Prietaisas atitinka Europos Sąjungos direktyvų reikalavimus:

- Žemos įtampos elektros įrenginys - Low voltage directive (LVD)
- Elektromagnetinis suderinamumas - Electromagnetic compatibility (EMC)



Gaminys su CE žymėjimu specifikacijos lentelėje

Jei prietaise yra perbrauktos šiukšliadėžės ženklas, reiškia tai, kad produktas apimtas 2012/19/EU direktyva. Reikia susipažinti su vietiniais reikalavimais dėl elektros ir elektronikos atliekų surinkimo. Reikia veikti pagal vietines taisykles. Nemeskite šio produkto kartu su kitomis namų apyvokos šiukšlėmis. Teisingas senų produktų šalinimas leidžia išvengti galimų neigiamų pasekmių aplinkai ir žmonių sveikatai.

Informacija dėl aplinkos apsaugos

Pakuotėje yra tik reikalingiausi elementai. Stengiamasi, kad trys sudėtinės pakuotės medžiagos būtų lengvai išskiriamos: kartonas (dėžutė), polistirolų putos (apsaugos viduje) ir polietilenas (krepšeliai, apsauginis lakštas). Prietaisas pagamintas iš medžiagų, kurias galima perdirbti ir vėl panaudoti po jų demontavimo specializuotose įmonėse. Laikykitės vietinių taisyklių dėl pakavimo medžiagų, panaudotų baterijų ir nereikalingų įrenginių šalinimo.



Produktas pagamintas iš aukštos kokybės medžiagų ir komponentų, kuriuos galima perdirbti ir vėl panaudoti.

Techniniai duomenys

Maitinimas: 220-240V~50Hz

Galia: 1500W

- | | |
|--|--|
| 1. Ekranas | 8. Krepšelis |
| 2. Mygtukas „Mode“ | 9. Mygtukas krepšelio atjungimui nuo talpyklos |
| 3. Laikmačio valdymo mygtukai | 10. Krepšelio ir talpyklos rankena |
| 4. Mygtukai On/Off (įjungti ir išjungti) | 11. Talpykla |
| 5. Oro išleidimo anga | |
| 7. Korpusas | |

PRIEŠ PIRMĄ PANAUDOJIMĄ

Pašalinti visus kartono ir folijos elementus nuo prietaiso.

Įjungti prietaisą 5 minutėms 200 laipsnių C, kad pašalinti gamyklos konservantus ir kvapą. Prietaisas gali skleisti šiek tiek dūmų, tai yra normalus reiškinys.

PRIETAISO NAUDOJIMAS

- Laikant rankeną (10), ištraukti talpyklą (11) kartu su krepšeliu (8) iš korpuso (7) ir padėti ant stabilaus paviršiaus. PASTABA: Šios procedūros metu negalima spausti krepšelio (9) atjungimo mygtuko.
- Sudėti paruoštus produktus į krepšelį (8), ir įdėti jį į korpusą (7). Pildydami krepšelį negalima viršyti MAX skalės esančios jo viduje.
- Įdėti talpyklą su krepšiu į prietaisą.
- Įjungti gruzdintuvę į elektrą. Paspaudžiant mygtuką „mode“ pasirinkti atitinkamą temperatūrą. Kiekvienas mygtuko paspaudimas padidina temperatūrą, o peržengus 200 laipsnių nustatymą sugrįžta į 150 laipsnių nustatymą.
- Nustatykite kepimo laiką spausdami laikmačio valdymo mygtukus (+ norint pratęsti laiką - norint sutrumpinti). Trumpas mygtuko paspaudimas sukelia 1 minutės pakeitimą, o ilgas paspaudimas sukelia 10 minučių laiko pakeitimą.
- Įjungti gaminimo procesą, paspausdami ON mygtuką.
- Kai laikmatis skaičiuodamas atgal pasieks 0 prietaisas garsiniu signalu painformuos apie kepimo pabaigą. Kepimą taip pat galima užbaigti ankščiau paspausdami OFF mygtuką. Kai talpykla su krepšiu bus išimta prietaisui veikiant, jis sustabdys savo veikimą. Norėdami tęsti kepimo procesą, įdėti talpyklę su krepšiu į gruzdintuvę į ir paspausti ON mygtuką.

ĮSPĖJIMAS: Talpykla su krepšiu yra labai įkaitusi. Atidėti ją tikrai ant karščiui atsparaus paviršiaus.

PATARIMAS: Rekomenduojama pakeisti komponentų vietą krepšyje kas 7-10 minučių.

VALYMAS IR PRIEŽIŪRA

- Prieš valymą įsitikinti, kad prietaisas yra atjungtas nuo elektros ir kad atvėso.
- Prietaiso valymui naudoti drėgną šluostę. Nenaudoti tirpiklių ir jokių aštrių medžiagų.
- Talpyklą (11) ir krepšį (8) plauti šiltame vandenyje su indų detergentu iš kart po naudojimo.
- Krepšį (8) galima išimti iš talpyklos (11) paspaudžiant mygtuką (9).
- Krepšio (8) ir talpyklos (11) negalima plauti indaplovėje.

Oluline info

- Enne seadme kasutamist lugege läbi kasutusjuhend ja järgige selles sisalduvaid juhiseid. Tootja ei vastuta seadme mitteotstarbekohase või ebaõige kasutamise tõttu tekkinud kahjude eest. Hoidke kasutusjuhend alles, et seda oleks võimalik kasutada ka toote hilisema kasutamise käigus.
- Seade on ette nähtud üksnes kodumajapidamises kasutamiseks. Mitte kasutada muul eesmärgil, mis ei vasta seadme otstarbele.
- Seade tuleb ühendada üksnes maandatud toitepesasse, mille andmed vastavad seadme andmesildile märgitud väärtustele.
- Kontrollige, kas kõikide seinakontakti ühendatud seadmete poolt kasutatud voolutarve ei ületa kaitsme maksimaalset koormust.
- Kui kasutate pikendusjuhet, tuleb kontrollida, kas pikendusjuhtmega ühendatud seadme koguvool ei ületa pikendusjuhtme koormuse parameetreid. Pikendusjuhtme kaabel tuleb juhtida nii, et vältida selle juhuslikku tõmbamist ja selle taha komistamist.
- Kontrollige, kas pikendusjuhe on maandatud, 3-sooneline ja varustatud maanduspoldiga pesaga.
- Vältige seadme toitejuhtme rippumist üle laua või riulite servade ja selle kokkupuudet kuumade pindadega.
- Seade ei ole ette nähtud juhtimiseks välise viitlüliti, eraldi kaugjuhtimispuldi või muu seadme abil, mis võib seadme automaatselt välja lülitada.
- Enne hooldustööde alustamist tuleb alati seade toitevõrgust välja võtta.
- Toitekaabli eemaldamisel seinakontaktist tuleb seda alati tõmmata pistikust. Ärge võtke toitejuhet kunagi pesast kaablist tõmmates, kuna pistik või juhe võib saada kahjustada, äärmisel juhul võib see põhjustada isegi surmaga lõppevat elektrilööki.

- Ärge jätke toitepesasse sisselülitatud seadet järelevalveta.
- Ärge pange seadet vette ega muude vedelikku.
- Seadet tuleb regulaarselt puhastada vastavalt punktis „Seadme puhastamine ja hooldus“ kirjeldatud juhistele. Ärge pange seadet soojusallikate, leekide, elektriliste kütteelementide või kuumahju lähedale. Ärge pange seda mistahes muu seadme peale.
- Seda seadet tohivad kasutada lapsed alates 8. eluaastast ning piiratud füüsiliste ning vaimsete võimetega või vastavate kogemuste ja teadmisteta isikud juhul, kui nad tegutsevad järelevalve all või neid on juhendatud seadme ohutu kasutamise osas ja nad mõistavad sellega seotud ohtusid.
- Lapsed ei tohi seadmega mängida. Lapsed ei tohi seadet järelevalveta puhastada ega hooldada. Olge eriti ettevaatlikud seadme kasutamisel, kui selle läheduses viibivad lapsed või koduloomad. Ärge laske lapsi seadmega mängida.
- Ärge kasutage seadet kergestisüttivate materjalide läheduses.
- Ärge jätke seadet ilmastikutingimuste mõju kätte (vihm, päike, etc.) ning ärge kasutage seda kõrgema niiskustasemega tingimustes (vannitoad, niisked suveelamud).
- Kontrollige toitejuhtme seisundit regulaarselt. Juhul, kui seadmega integreeritud toitejuhe on vigastada saanud, tuleb see välja vahetada tootja poolt või spetsiaalses remonditöökojas või kvalifitseeritud isiku poolt ohu vältimise eesmärgil.
- Ärge kasutage vigastatud toitejuhtmega, pistikuga seadet või seadet, mis on maha kukkunud või mistahes muul viisil vigastada saanud ega tööta korrektselt. Ärge parandage seadet omavoliliselt, kuna see võib põhjustada elektrilöögi ohtu. Kahjustatud seade tuleb viia vastavasse teeninduspunkti selle kontrollimise või remondi otstarbel.

- Mistahes parandustöid on lubatud teostada üksnes volitatud teeninduspunktides. Ebakorrektselt tehtud parandus võib kujutada endast kasutajale tõsist ohtu.
- Kasutage ainult seadme originaaltarvikuid või tootja poolt soovitatud tarvikuid. Tarvikute kasutamine, mida tootja ei soovita, võib põhjustada seadme kahjustumist ja ohustada kasutamisohtust.
- Enneveepaagitäitmistvõtke seade alatitoitevõrgust välja.
- Ärge kasutage seadet, kuiveepaakieioletäidetud.
- Paaktuleb täita üksnes puhta ja külmaveega.
- Pidage kinni paagimaksimaalsest mahust.
- Seade tuleb panna ühetasasele, temperatuuri suhtes vastupidavale pinnale, eemale kergestisüttivatest materjalidest (kardinatest, tapeetidest jms). Nõuetekohase õhuringluse tagamiseks tuleb jätta vähemalt 10 cm vahemaad seadme igast küljest ja vähemalt 30 cm seadme kohale. Ärge katke kinni ahju ventilatsioonivõlv, kuna see võib põhjustada ahju ülekuumenemist ja seadme kahjustumist.
- Ärge puudutage seadme kuumi pindu. Mistahes kuumade elementide väljavõtmiseks või puudutamiseks tuleb kasutada pajakindaid.
- Ärge pange seadmesse portsjone, mis võtavad liiga suure osa küttekambri mahust, kuna see võib põhjustada tulekahju teket ja seadme kahjustumist.
- Ärge pange seadmesse papist, paberist, plastikust tooteid ega teisi kergestisüttivaid ja sulavaid esemeid. Seadet tuleb puhastada pärast igakordset kasutamist.
- Korpuse pesemiseks ei tohi kasutada agressiivseid detergente emulsioonide, piimade, pastade jms kujul, kuna nad võivad muuhulgas kustutada seadmele kantud graafilised sümbolid, nn skaalad, tähistused, ohumärgid jms.
- Ärge kasutage puhastamiseks metallist käsna või muid metallist puhastusvahendeid. Metallist käsnade rebenenud osakesed võivad puutuda kokku elektrielementidega, tekitades elektrilöögi ohtu.

- Kõrge temperatuuri tõttu tuleb olla väga ettevaatlik küpsetatud toitude, kuumas rasvas või muudes kuumades vedelikes, tarvikutes või seadme elementide eemaldamisel.
- Ärge kasutage metallist söögiriistu ega teisi teravaid köögitarvikuid, et mitte kriimustada mittnakkuvat Teflon® kihti korvis ja mahutis.
- Ärge täite fritüüri mahutit õli või muu rasvaga. Seade Air fryer kasutab praadimiseks õhku.
- Ärge lülitage seadet sisse, kui selle mahuti on täidetud vee või muu vedelikuga.



Seade on kooskõlas järgmiste Euroopa Liidu direktiividega:

- Madalpinge direktiiv - Low voltage directive (LVD)
- Elektromagnetilise ühilduvuse direktiiv - Electromagnetic compatibility (EMC)

Toode on varustatud CE-märgistusega andmesildil.



Juhul, kui seadmel on läbikriipsutatud prügikasti sümbol, tähendab see, et toode on kooskõlas Euroopa direktiivi 2012/19/EU sätetega. Tutvuge elektri- ja elektroonikaseadmete jäätmete kohaliku kogumissüsteemi nõuetega. Tuleb tegutseda vastavalt kohalikele eeskirjadele. Antud toodet ei tohi kõrvaldada koos olmeprügiga. Kasutatud toote nõuetekohane utiliseerimine aitab välistada selle kahjulikku toimet keskkonnale ja inimestevisele.

Teave keskkonnakaitse kohta

Pakend sisaldab üksnes hädavajalikke elemente. Oleme teinud kõik meist sõltuva, et kolme pakendi koostisesse kuuluvat materjali: pappi (karp), vahtpolüstüreeni (sisekaitse) ja polüetüleeni (kotid, katteleht) oleks lihtne eraldada. Seade on toodetud uuesti ringlussevõetavatest materjalidest, mida võib taaskasutada pärast nende lahtivõtmist professionaalse firma poolt. Järgige pakendimaterjalide, kasutatud akude ja seadmete utiliseerimist puudutavaid kohalikke eeskirju.



Toode on valmistatud kvaliteetsetest materjalidest ja komponentidest, mida on võimalik uuesti ringlusse võtta ja taaskasutada.

Tehnilised andmed

Toitepinge: 220-240V~50Hz

Võimsus: 1500W

- | | |
|---|------------------------------------|
| 1. Displei | 8. Korv |
| 2. Nupp "Mode" | 9. Korvi mahutist eemaldamise nupp |
| 3. Taimeri juhtimise nupud | 10. Korvi ja mahuti käepide |
| 4. Nupud On/Off (sisse/väljalülitamine) | 11. Mahuti |
| 5. Öhu väljalaskeava | |
| 7. Korpused | |

ENNE ESMAKASUTAMIST

Eemaldage seadmelt kõik papist ja kilest elemendid.

Käivitage seade 5 minutiks 200° C juures, et kõrvaldada tehase konservandid ja lõhn. Seadmest võib väljuda pisut suitsu, see on tavaline nähtus.

SEADME KASUTAMINE

1. Hoides käepidemest (10), tõmmake korpusest (7) välja mahuti (11) koos korviga (8) ja pange stabiilsele pinnale. MÄRKUS: Selle tegevuse ajal ärge vajutage korvi eemaldamise nupule (9).
2. Pange valmistatavad toiduained korvi (8) ja pange see korpusesse (7). Korvi täitmisel ei tohi ületada selle sees paiknevat MAX märgistust.
3. Pange korviga mahuti seadmesse.
4. Ühendage fritüür toitevõrku. Vajutades nupule „mode“ valige sobiv temperatuur. Iga nupule vajutamine põhjustab temperatuuri tõusu ja pärast seadistuse 200° C ületamist tuleb seade tagasi seadistuse 150° C juurde.
5. Seadistage küpsetamisaeg, vajutades taimeri juhtimise nuppudele (+ aja pikendamiseks, - aja lühendamiseks). Lühike nupule vajutamine põhjustab 1-minutilise muudatust, pikem vajutus muudab aega 10 minuti võrra.
6. Lülitage sisse keetmisprotsess, vajutades nupule ON.
7. Kui taimer jõuab väärtuseni 0, informeerib seade küpsetamise lõpust helisignaaliga. Küpsetamise saab lõpetada ka varem, vajutades nupule OFF. Kui korviga mahuti seadme töötamise ajal välja lükkub, peatab see töötamise. Küpsetamise jätkamiseks tuleb korviga mahuti lükata fritüüri ja vajutada nupule ON.

HOIATUS: Korviga mahuti on väga kuum. Asetage see üksnes kuumakindlatele pindadele.

NÕUANNE: Soovitav on korvis paiknevate koostisosade segamine iga 7-10 minuti tagant.

PUHASTAMINE JA HOOLDUS

1. Enne puhastamise alustamist kontrollige, kas seade on toitevõrgust välja võetud ja jahtunud.
2. Seadme puhastamiseks tuleb kasutada niisket lappi. Ärge kasutage lahusteid ega mistahes teravaid materjale.
3. Mahutit (11) ja korvi (8) tuleb pesta sooja vees nõudepesuvedelikuga kohe pärast kasutamist.
4. Korvi (8) saab mahutist (11) välja võtta, vajutades nupule (9).
5. Korvi (8) ja mahutit (11) ei tohi pesta nõudepesumasinas.



Competence Center

2N-Everpol Sp. z o.o.
ul. Puławska 403A
02-801 Warsaw, Poland
phone: +48 22 331 99 59
e-mail: info@everpol.pl
www.blaupunkt.com

W przypadku pytań lub problemów
prosimy o kontakt z naszym serwisem.
In case of questions or problems
please contact our service.
Tel. 00 48 22 331 99 54
E-mail: sda@blaupunkt.pl

Wszelkie prawa zastrzeżone. Wszystkie nazwy marek są zarejestrowanymi
znakami towarowymi należącymi do odpowiednich podmiotów.
Dane i parametry techniczne mogą ulec zmianie bez wcześniejszego uprzedzenia.

All rights reserved. All brand names are registered trademarks of their
respective owners. Specifications are subject to change without prior notice.

Enjoy it.