

Ion SFX-L Gold User Guide

Anwenderleitfaden / Guide de l'utilisateur / Guia del usuario /
Användarguide / Руководство пользователя /
ユーザーガイド / 用户指导 / 使用者指南

fractal
design



For more information and product specifications, visit
www.fractal-design.com

V1.0

Connectors and Specifications

Stecker und technische Daten / Connecteurs et spécifications / Conectores y especificaciones / コネクターと仕様 / Kontakter och specifikationer / 接口及規格 / Разъёмы и технические характеристики / 各大连接器及规范

Connectors / Specifications

English

English

Deutsch

Deutsch

Français

Français

Español

Español

日本語

日本語

简体中文

简体中文

Svenska

Svenska

繁體中文

繁體中文

Русский

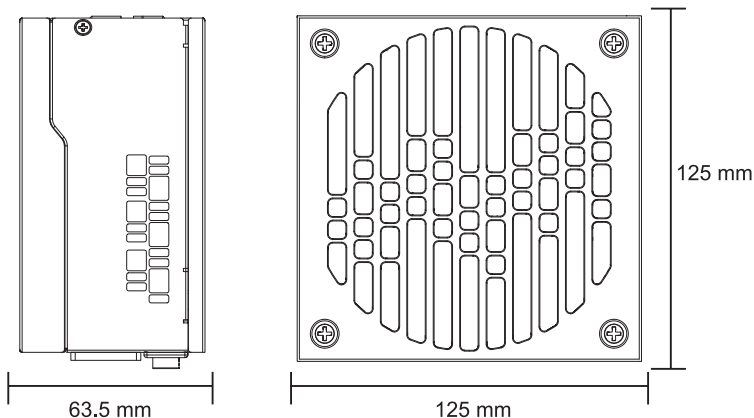
Русский

General Specification

Allgemeine Spezifikation / Spécification générale / Especificaciones generales / Allmän specifikation / Общия спецификация / 一般仕様 / 一般規格 / 一般規格

Life expectancy (MTBF) at maximum output load	100,000 hours
Power factor correction (PFC)	Active
Fan type	120x120x15 mm fan FDB bearing
Operating temperature	0°C - 40°C 0°C - 50°C @ 80% load
Operating humidity	< 85%
Protected against	Over power Over voltage Under voltage Short circuit Over current Over temperature
Efficiency	80PLUS® Gold Certified
Standby power consumption	ErP 2013 (<0.45W @230 Vac, 45 mA load on +5Vsb)





Package contents

Packungsinhalt / Contenu de l'emballage / Contenido de la caja / Förpackningsinnehåll / Комплект поставки /
パッケージ内容 / 包装内容 / 包装内容

Power supply Netzteil / Alimentation électrique / Fuente de alimentación / Nätaggregat / Источник питания / 電源 / 電源

Modular cable kit in storage bag Modulares Kabelset in Tragetasche / Kit de câble modulaire dans un sac de rangement / Kit de cableado modular en bolsa de almacenamiento / Modulärkablage i förvaringsväska / Комплект модульных кабелей и сумка для хранения / 保存用バッグに取られたモジュール式ケーブルキット / 储物袋中的模块化电缆套件 / 包装袋中的模組化纜線套件

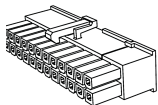
User guide (this booklet) Benutzerleitfaden (diese Broschüre) / Guide de l'utilisateur (ce livret) / Guía del usuario (este folleto) / Användarguide (denna broschyr) / Руководство пользователя (этот буклет) / ユーザーガイド (本ドキュメント) / 用戶指南 (本手冊) / 使用者指南 (本手冊)

AC Power Cord (localized) AC-Stromkabel (lokalisiert) / Cordon d'alimentation CA (localisé) / Cable de alimentación de CA (localizado) / Ström kabel (lokalitetsanpassad) / Шнур питания перем. тока (локализованный) / AC電源コード(地域別) / 交流电源线 (本地化) / AC 電源線 (本地化)

Velcro cable ties and mounting screw pack Klettbandverschlüsse und Montageschrauben-Set / Attaches de câble velcro et paquet de vis de montage / Sujetacables de velcro y paquete de tornillos de montaje / Kardborreband och monteringskruvar / Кабельные стяжки на липучках и комплект монтажных винтов / マジックテープ製のケーブルタイと取付ネジのバック / Velcro 纜線紮帶和安裝螺絲包 / Velcro 纜線紮帶和安裝螺絲包

DC Connectors and Pinout

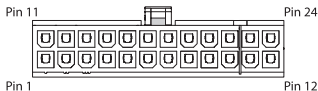
DC Stecker und Pins / Connecteurs CC et brochage / Conectores de CC y disposición de las patillas / Likströmskablar och anslutningsschema / Разъемы постоянного тока и схема расположения выводов / DCコネクタとピン出力 / 直流连接器 and 引脚排列 / DC 连接器 and 引脚排列



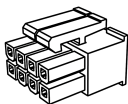
ATX 24-pin [20+4]

Provides power to the motherboard – can be split into 20-pin and 4-pin connectors, for compatibility with older ATX motherboards.

WARNING: Do not use the 4-pin connector of this cable as a ATX 12V 4-pin connector – they are incompatible.



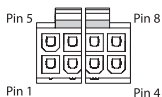
Pin	Signal	Pin	Signal
1	+3.3 VDC	13	+3.3 VDC
2	+3.3 VDC	14	-12 VDC
3	COM	15	COM
4	+5 VDC	16	PS_ON
5	COM	17	COM
6	+5 VDC	18	COM
7	COM	19	COM
8	PWR OK	20	Reserved
9	+5 VSB	21	+5 VDC
10	+12 VDC	22	+5 VDC
11	+12 VDC	23	+5 VDC
12	+3.3 VDC	24	COM



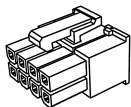
ATX12V / EPS12V 8-pin [4+4]

Provides power to modern CPUs – can be split into two 4-pin connectors, for compatibility with older motherboards and systems with limited power consumption.

NOTE: Some motherboards, typically dual processor systems, may require a secondary 12V connector – refer to the motherboard manual for details and connector locations.



Pin	Signal	Pin	Signal
1	COM	5	+12 VDC
2	COM	6	+12 VDC
3	COM	7	+12 VDC
4	COM	8	+12 VDC



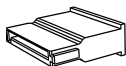
PCI-E 8-pin [6+2]

Provides power to high-performance graphics cards – can be split into 6-pin and 2-pin connectors for use with graphics cards that require 6-pin connectors, or used together for graphics cards that require 8-pin connectors.

WARNING: ATX12V and the PCI-E connectors are incompatible and cannot be interchanged – do not force the connectors.



Pin	Signal	Pin	Signal
1	+12 VDC	5	COM
2	+12 VDC	6	COM
3	+12 VDC	7	COM
4	COM	8	COM



SATA

Provides power to modern hard drives, optical drives and other devices that require an SATA power cable.

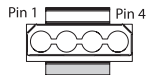


Pin	Signal
1	+3.3 VDC
2	COM
3	+5 VDC
4	COM
5	+12 VDC



Peripheral

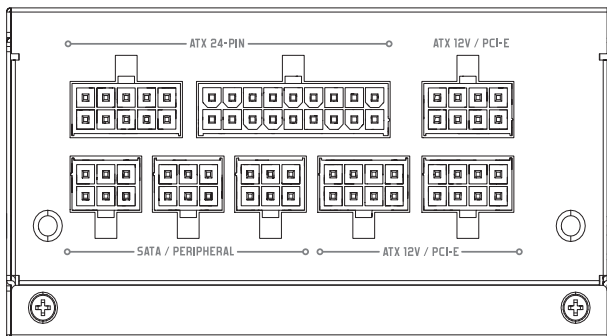
Provides power to older hard drives, optical drives and other non-SATA devices.



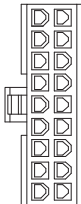
Pin	Signal
1	+12 VDC
2	COM
3	COM
4	+5 VDC

DC Connectors and Pinout

DC Stecker und Pins / Connecteurs CC et brochage / Conectores de CC y disposición de las patillas /
 Likströmskablar och anslutningsschema / Разъемы постоянного тока и схема расположения выводов /
 DCコネクタとピン出力 / 直流连接器 and 引脚排列 / DC 连接器 and 引脚排列

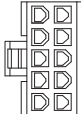


18 3.3V
 17 3.3V
 16 3.3V_{se}
 15 GND
 14 GND
 13 GND
 12 +5V_{se}
 11 +5V
 10 +5V



9 3.3V
 8 3.3V
 7 NC
 6 GND_{se}
 5 GND
 4 GND
 3 +5V
 2 +5V
 1 +5V

10 PG
 9 +5V_{SB}
 8 -12V
 7 12V
 6 12V



5 PSON
 4 12V_{se}
 3 GND
 2 GND
 1 GND

8 GND
 7 GND
 6 GND
 5 GND



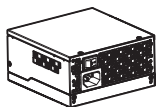
4 12V
 3 12V
 2 12V
 1 12V

6 5V
 5 GND
 4 3.3V

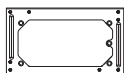


3 NC
 2 GND
 1 12V

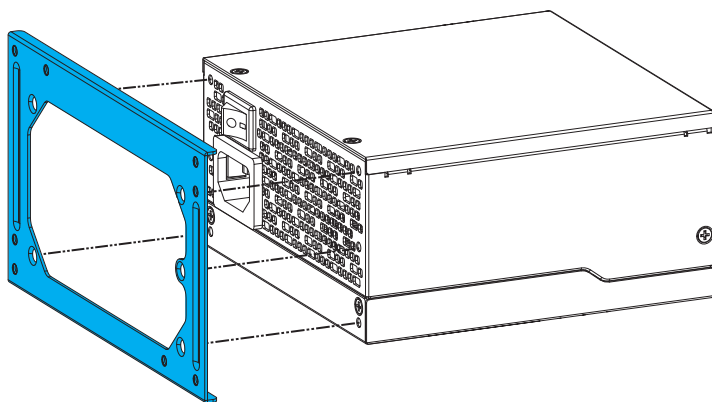
ATX to SFX Bracket



x1



x1

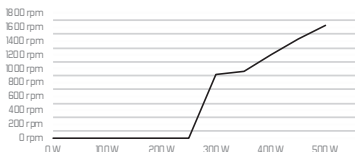


ION SFX-L 500G

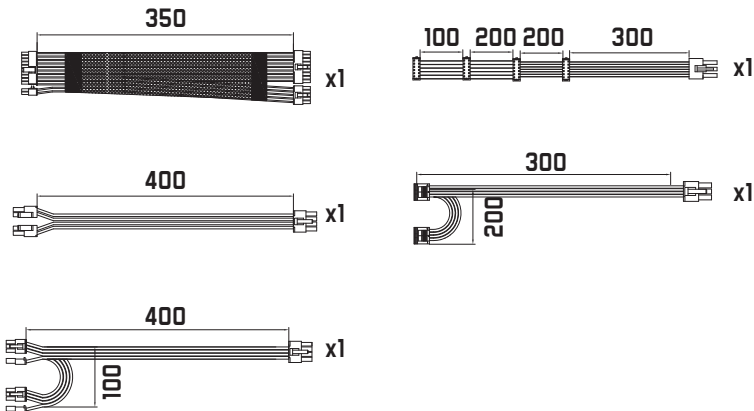
Power Specification

AC INPUT	交流电输入	交流電輸入	AC 입력	100-240 VAC — 50-60 Hz — 6-3 A				
DC OUTPUT	直流输出	直流通출	DC 출력	3.3V	5V	12V	-12V	5VSB
MAX. A	最大输出电流	最大輸出電流	최대 출력 전류	20A	20A	41A	0.3A	3A
COMBINED	最大功率	最大功率	최대 출력	100W		492W	3.6W	15W
TOTAL	总输出功率	總輸出功率	총 출력	500W				

Fan curve (25°C Ambient)



Cable specification

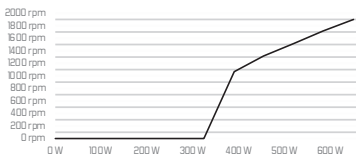


10N SFX-L 650G

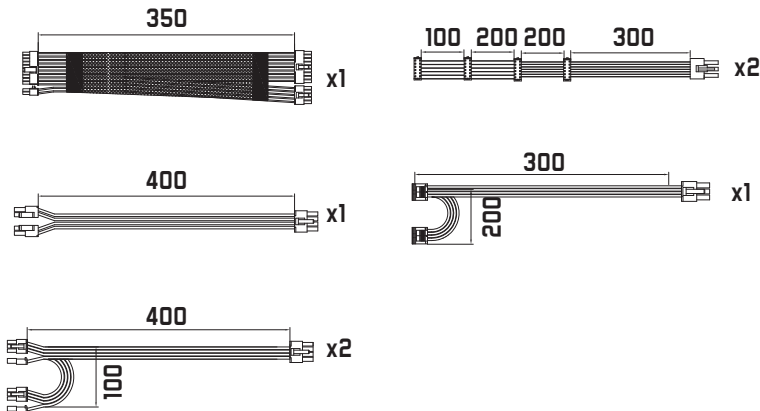
Power Specification

AC INPUT	交流电输入	交流電輸入	AC 입력	100-240 VAC — 50-60 Hz — 8-4 A				
DC OUTPUT	直流输出	直電輸出	DC 출력	3.3V	5V	12V	-12V	5V5B
MAX. A	最大输出电流	最大輸出電流	최대 출력 전류	20A	20A	54A	0.3A	3A
COMBINED	最大功率	最大功率	최대 출력	100W 648W 3.6W 15W				
TOTAL	总输出功率	總輸出功率	총 출력	650W				

Fan curve (25°C Ambient)



Cable specification



Safety Information

The following information is provided for personal safety and the correct operation of the PSU:

- Never open the PSU case – the power unit can discharge hazardous voltages. Additionally, there are no user-serviceable components inside.
- Only operate the PSU in safe and dry environments.
- Never insert objects into the fan grille, or the open ventilation areas, of the PSU.
- Do not modify PSU cables and/or connectors.
- Do not use the 4-pin connector of the ATX 24-pin cable as a ATX12V 4-pin cable – they are incompatible.
- The ATX12V and the PCI-E connectors are incompatible and cannot be interchanged – do not force the connectors.

Installation

If replacing an existing power supply, continue with Section A; if not, skip to Section B.

Part A: Removing the existing PSU

1. Disconnect the power cord from the computer and power outlet
2. Open the computer case and disconnect the power cables from all devices
3. Remove the existing PSU from the case
4. Continue with Section B

Part B: Installing the new Fractal Design PSU

Do not connect the AC power cord to the new PSU before completing steps 1 through 5.

1. Mount the PSU in the computer case – refer to the case manual for further instructions.
2. Connect the ATX 24-pin cable to the motherboard.
3. Connect the ATX12V cable(s) to the CPU.
4. Connect the appropriate power cables to all other devices, such as graphics cards, hard drives, optical drives.
5. Connect all used modular power cables to the PSU, black 6-pin connectors to black 6-pin connectors and grey 8-pin to grey 8-pin connectors.

Note: *The 6-pin and 8-pin modular connectors are incompatible with one another; however, it is irrelevant to which PSU receptor they are connected.*

6. Close the computer case.
7. Connect the AC power cord and switch the button on the back of the PSU to the ON position.

Congratulations! You have successfully installed your new PSU.

The PSU is now in standby mode waiting for the motherboard to turn it on.

Troubleshooting

Computer does not start

Open the computer case and check if the standby LED on the motherboard is lit.

Note: *The LED can be in various shapes and in different positions on the motherboard – refer to the motherboard manual for more details.*

Motherboard LED is ON

In this case, the PSU is supplying the motherboard with standby power. Several common issues can cause it not to turn on, please check the following before returning the PSU to the reseller:

1. Ensure that the ATX12V cable or cables are connected correctly – consult the motherboard manual for more details.
2. Ensure that the case's power button cable is correctly connected to the motherboard – consult the motherboard manual for more details.

As an alternative, connect the two "Power Button" pins on the motherboard to the reset button cable from the case, then push the reset button. This will confirm whether or not the case's power button is working correctly.

3. Disconnect all non-essential devices. Leave the PSU, system memory (RAM), CPU and CPU-cooler connected to the motherboard.
If the computer starts in this configuration, reconnect the other components one by one to identify the faulty device.
4. If possible, connect the PSU to a different set of essential devices to confirm it is faulty.

Motherboard LED is OFF

In this case, the motherboard could be faulty, or not supplied with standby power from the PSU. Please check the following before assuming that the PSU is faulty and returning it to the reseller:

1. Ensure that the main power cord is connected to both the PSU and to a live power source. Check the power outlet with another electric device, such as a lamp, to ensure that it provides power.
2. Ensure that the switch on the back of the PSU is in the ON position (marked "I").
3. Disconnect and reconnect the ATX power cables attached to the motherboard.
4. If possible, connect the PSU to a different motherboard, to confirm whether the PSU or the motherboard is faulty.

Computer powers on but then immediately turns off

Refer to the same troubleshooting steps as for the "Motherboard LED is ON" section above.

Power supply is noisy

All Fractal Design power supplies have been developed with low noise levels as a high priority. However, PSUs are typically never completely silent. PSU noise should be barely perceptible with the computer case closed.

Mechanical noise / Fan noise

All fans generally get louder with time and wear. This is not a cause for a typical warranty claim. If the fan is excessively noisy on a brand new power supply, please contact the reseller.

NOTE: *Over time dust can accumulate on the fan grille, and produce excessive noise - clear the accumulation using a can of compressed air.*

Electrical noise / humming / coil whine

Typically, electrical noise is caused by minor incompatibility issues between components, such as between the power supply and the VRM modules on a graphics card. This noise may only occur at certain load combinations, and can therefore often be avoided by making slight changes to the power load.

Please try altering the following settings before returning your power supply to your reseller:

- Power saving features of the CPU and motherboard, such as C1E (Enhanced Halt State) and EIST (Enhanced Intel SpeedStep® Technology) – refer to the motherboard manual for more details on which features the motherboard supports and how to change their settings
- Graphics card driver options, including the “vsync” option – refer to the graphics card manual for instructions on how to change these settings.

If the noise level is not reduced after adjusting power load settings, Fractal Design considers loud electrical noise an acceptable cause for a warranty claim.

Limited Warranty and Limitations of Liability

This product is guaranteed for one hundred and twenty months (120) months from the date of delivery to end-user, against defects in materials and/or workmanship. Within this limited warranty period, the product will either be repaired or replaced at Fractal Design's discretion. Warranty claims must be returned to the agent who sold the product, shipping prepaid.

The warranty does not cover:

- Products which have been used for rental purposes, misused, handled carelessly or applied in such a way that is not in accordance with its stated intended use.
- Products damaged from an Act of Nature including, but not limited to, lightning, fire, flood and earthquake.
- Products whose serial number and/or the warranty sticker have been tampered with or removed.
- Products which have not been installed in accordance to the user manual
- Products where the pump or the fans have been operated above or below the nominal voltage

Fractal Design's maximum liability is limited to the current market value of the product (depreciated value, excluding shipping, handling, and other fees). Fractal Design shall not be liable for any other damage or loss, including but not limited to loss of profit, revenue, or data, or incidental or consequential damage, even if Fractal Design has been advised of the possibility of such damages.

Sicherheitshinweise

Die nachstehenden Angaben beziehen sich auf den Personenschutz und den richtigen Betrieb der PSU:

- Das PSU-Gehäuse niemals öffnen - im Netzteil kann gefährliche Spannung freigesetzt werden. Es befinden sich keine von Benutzer wartbaren Teile im Inneren.
- Die PSU nur unter trockenen und sicheren Bedingungen verwenden.
- Niemals Gegenstände in das Lüftergitter oder die Lüftungsschlitze der PSU einführen.
- Die Kabel und/oder Stecker der PSU nicht verändern.
- Niemals einen 4-Pin-Stecker des ATX 24-Pin-Kabels für das ATX12V 4-Pin-Kabel verwenden - die Anschlüsse sind nicht kompatibel.
- Die ATX12V- und PCI-E-Stecker sind inkompatibel und nicht untereinander austauschbar - die Stecker nicht mit Kraftaufwand verbinden.

Installation

Für den Austausch des Netzteils bitte mit Absatz A fortfahren; sonst fahren Sie mit Absatz B fort.

Teil A: Ausbau der vorhandenen PSU

1. Trennen Sie das Stromkabel vom Computer und der Steckdose.
2. Öffnen Sie das Rechnergehäuse und trennen Sie das Stromkabel von allen Geräten.
3. Nehmen Sie die PSU aus dem Gehäuse.
4. Fahren Sie fort mit Absatz B.

Teil B: Einbau der neuen Fractal Design PSU

Das Netzteilkabel erst nach Abschluss der Schritte 1 bis 5 mit der neuen PSU verbinden.

1. Montieren Sie die PSU im Computergehäuse - Hinweise entnehmen Sie bitte dem Gehäusehandbuch.
2. Verbinden Sie das ATX 24-Pin-Kabel mit der Hauptplatine.
3. Verbinden Sie das/die ATX12V Kabel mit der CPU.
4. Verbinden Sie die entsprechenden Stromkabel mit den anderen Geräten, z. B. Grafikkarten, Festplatten und optische Laufwerke.
5. Verbinden Sie alle vorhandenen Stromkabel mit der PSU - schwarzer 6-Pin-Stecker an die schwarzen 6-Pin-Anschlüsse und grauer 8-Pin-Stecker an die grauen 8-Pin-Anschlüsse.

Hinweis: Die modularen 6- und 8-Pin-Stecker sind nicht miteinander kompatibel; es ist jedoch irrelevant mit welcher PSU-Aufnahme sie verbunden werden.

6. Schließen Sie das Computergehäuse.
7. Schließen Sie das AC-Kabel an und schalten Sie den Knopf an der Rückseite der PSU in die Stellung ON (AN).

Herzlichen Glückwunsch! Sie haben die neue PSU erfolgreich installiert.

Die PSU ist nun im Standby-Modus und wartet auf die Anschaltung durch die Hauptplatine.

Problemlösung

Computer startet nicht

Das Computergehäuse öffnen; die Standby-LED an der Hauptplatine muss leuchten.

Hinweis: Die LED kann unterschiedliche Formen haben und an unterschiedlichen Stellen auf der Hauptplatine angebracht sein - weitere Hinweise entnehmen Sie bitte dem Handbuch für die Hauptplatine.

Die Hauptplatinen-LED leuchtet

Die PSU versorgt die Hauptplatine mit Standby-Strom. Wenn die Aktivierung nicht erfolgt, kann dies unterschiedliche Gründe haben; überprüfen Sie bitte Folgendes, bevor Sie die PSU zum Händler zurückbringen:

1. Das ATX12V Kabel bzw. die Kabel müssen richtig angeschlossen sein - weitere Hinweise entnehmen Sie bitte dem Handbuch für die Hauptplatine.
2. Das Stromkabel am Hauptgehäuse muss richtig mit der Hauptplatine verbunden sein - weitere Hinweise entnehmen Sie bitte dem Handbuch für die Hauptplatine. Oder Sie verbinden die beiden „Netztasten“-Pins der Hauptplatine mit dem Kabel der Reset-Taste am Gehäuse, drücken Sie dann die Reset-Taste. Auf diese Weise lässt sich überprüfen, ob die Netztaaste richtig arbeitet.
3. Alle nicht wichtigen Geräte trennen. Die PSU muss weiterhin mit der CPU, dem Systemspeicher (RAM), der CPU-Kühlung und der Hauptplatine verbunden sein. Wenn der Computer in dieser Konfiguration startet, verbinden Sie nacheinander die anderen Komponenten, um auf diese Weise das fehlerhafte Gerät zu ermitteln.
4. Verbinden Sie die PSU ggf. mit einem anderen Satz funktionierender Geräte, um sie auf Fehler zu überprüfen.

Die Hauptplatinen-LED leuchtet nicht

Dann ist die Hauptplatine möglicherweise defekt oder sie wird von der PSU nicht mit Standby-Strom versorgt. Überprüfen Sie bitte Folgendes, bevor Sie die PSU zum Händler zurückbringen:

1. Das Netzkabel muss mit der PSU und einer stromführenden Quelle verbunden sein. Überprüfen Sie die Steckdose mit einem anderen elektrischen Gerät, beispielsweise mit einer Lampe.
2. Der Schalter (mit der Kennzeichnung „I“) an der Rückseite der PSU muss in der Stellung ON (EIN) sein.
3. Trennen Sie die ATX-Kabel von der Hauptplatine und schließen Sie sie wieder an.
4. Verbinden Sie die PSU ggf. mit einem anderen Satz funktionierender Geräte, um die PSU oder die Hauptplatine auf Fehler zu überprüfen.

Computer startet und schaltet sofort wieder ab

Ziehen Sie bitte die Schritte zur Fehlerbehebung im vorstehenden Absatz „Hauptplatine LED leuchtet“ heran.

Lautes Netzteil

Alle Fractal Design-Netzteile wurden äußerst geräuscharm entwickelt. Eine PSU arbeiten jedoch niemals ohne jegliche Geräuschentwicklung. Wenn das Computergehäuse geschlossen ist, sollte das PSU-Geräusch eigentlich kaum hörbar sein.

Mechanisches/Lüftergeräusch

HINWEIS: *Im Laufe der Zeit kann sich Staub am Lüftergitter aufbauen, dann verstärken sich die Geräusche - entfernen Sie Staub mithilfe einer Dose mit Druckluft.*

Elektrisches Rauschen/Summen/Spulengeräusch

Elektrisches Rauschen ist typischerweise auf minimale Inkompatibilitätsprobleme von Komponenten zurückzuführen, z. B. Netzteil und VRM-Module der Grafikkarte. Dieses Rauschen kann auch bei bestimmten Lastkombinationen auftreten und lässt sich durch geringfügige Veränderung der Verbraucherlast verändern.

Überprüfen Sie bitte die folgenden Einstellungen, bevor Sie das Netzteil zum Händler zurückbringen:

- Energiesparfunktionen von CPU und Hauptplatine, z. B. C1E (Enhanced Halt State) und EIST (Enhanced Intel SpeedStep® Technologie) - weitere Informationen zu den Features, die die Hauptplatine unterstützt und der Änderung von Einstellungen entnehmen Sie bitte dem Handbuch für die Hauptplatine.
- Grafikkarten-Treiberoptionen, einschließlich der „vsync“-Option - weitere Informationen zur Änderung von Einstellungen entnehmen Sie bitte dem Handbuch für die Grafikkarte.

Wenn sich das Rauschen durch Anpassung der Lasteinstellungen nicht verringern lässt, akzeptiert Fractal Design ggf. einen Garantiefall infolge von starkem elektrischem Lauschen.

Eingeschränkte Garantie und Garantieeinschränkungen

Bei diesem Produkt gewähren wir dem Endanwender eine Garantie von 120 Monate ab Lieferdatum, die sich auf Material- und Verarbeitungsfehler erstreckt. Innerhalb der eingeschränkten Garantiezeit werden Produkte nach Fractal Designs Ermessen repariert oder ausgetauscht. Garantieansprüche müssen beim jeweiligen Händler geltend gemacht werden; Versandkosten übernimmt der Käufer.

Nicht von der Garantie abgedeckt werden:

- Produkte, die falsch oder fahrlässig behandelt, entgegen ihres bestimmungsgemäßen Einsatzzweckes oder zum Verleih eingesetzt wurden.
- Produkte, die durch höhere Gewalt beschädigt wurden; dazu zählen unter anderem Blitzschläge, Brände, Überschwemmungen und Erdbeben.
- Produkte, deren Seriennummer und/oder Garantieaufkleber manipuliert oder entfernt worden.
- Von der Bedienungsanleitung abweichend installierte Produkte.
- Produkte, mit Pumpen- oder Lüfterbetrieb mit Über- oder Unterschreitung der Nennspannung

Die Höchsthaftungssumme von Fractal Design ist auf den aktuellen Marktwert des Produktes begrenzt (Abschreibungswert, exklusive Versand-, Transport- und anderen Gebühren). Fractal Design übernimmt keine Haftung für Schäden oder Verluste, insbesondere entgangene Gewinne, Erträge oder Daten oder zufällige und Folgeschäden, auch nicht, wenn Fractal Design auf die Möglichkeit solcher Schäden hingewiesen wurde.

Informations relatives à la sécurité

Les informations suivantes sont fournies pour la sécurité des personnes et pour le bon fonctionnement du bloc d'alimentation :

- Ne jamais ouvrir le boîtier du bloc d'alim. – le bloc d'alimentation peut se décharger de tensions dangereuses. En outre, il n'y a pas de composants réparables par l'utilisateur à l'intérieur.
- Ne faire fonctionner le bloc d'alimentation que dans des environnements sûrs et sec.
- Ne jamais insérer d'objet dans la grille du ventilateur, ni dans les ouvertures des zones de ventilation du bloc d'alim.
- Ne pas modifier les câbles ni les connecteurs du bloc d'alim.
- Ne pas utiliser le connecteur 4 broches du câble ATX 24 broches en tant que câble ATX12V 4 broches - ils sont incompatibles.
- Les connecteurs ATX12V et PCI-E sont incompatibles et ne peuvent pas être échangés – ne pas forcer les connecteurs.

Installation

En cas de remplacement d'un bloc d'alimentation existant, poursuivre à la Section A ; sinon, passer à la Section B.

Section A : Enlever le bloc d'alimentation existant

- Débranchez le cordon d'alimentation de l'ordinateur et de la prise électrique
- Ouvrir le boîtier de l'ordinateur et déconnecter les câbles d'alimentation de tous les périphériques
- Enlever le bloc d'alimentation existant du boîtier
- Poursuivre à la Section B

Section B : Installer le nouveau bloc d'alimentation Fractal Design

AVERTISSEMENT : Ne pas brancher le cordon d'alimentation au nouveau bloc d'alimentation avant d'avoir réalisé les étapes 1 à 5.

1. Monter le bloc d'alimentation dans le boîtier de l'ordinateur - vous référer au manuel du boîtier pour de plus amples instructions.
2. Brancher le câble ATX 24 broches sur la carte mère.
3. Brancher le(s) câble(s) ATX12V sur le processeur.
4. Connecter les câbles d'alimentation appropriés à tous les autres périphériques, tels que les cartes graphiques, les disques durs, les lecteurs optiques.
5. Connecter tous les câbles d'alimentation modulaires utilisés au bloc d'alimentation, connecteurs noirs connecteurs 6 broches sur connecteurs noirs 6 broches, et connecteurs gris 8 broches sur connecteurs gris 8 broches.

Remarque: Les connecteurs modulaires 6 broches et 8 broches sont incompatibles entre eux, mais peu importe à quel récepteur du bloc d'alimentation ils sont connectés.

6. Refermer le boîtier de l'ordinateur.
7. Brancher le cordon d'alimentation secteur et mettre le bouton au dos du bloc d'alimentation sur la position ON (MARCHE).

Félicitations ! Vous avez réussi à installer votre nouveau bloc d'alimentation.

Le bloc d'alimentation est maintenant en mode veille en attendant la carte mère pour s'allumer.

Dépannage

L'ordinateur ne démarre pas

Ouvrir le boîtier de l'ordinateur et vérifier si la DEL de veille de la carte mère est allumée

Remarque : La DEL peut être sous différentes formes et à différents emplacements sur la carte mère - se référer au manuel de la carte mère pour plus de détails.

La DEL de la carte mère est allumée

Dans ce cas, le bloc d'alimentation fournit à la carte mère une alimentation de veille. Plusieurs problèmes ordinaires peuvent l'empêcher de s'allumer, veuillez vérifier les points suivants avant de retourner le bloc d'alimentation au revendeur :

1. S'assurer que le câble et les câbles ATX12V sont connectés correctement - consulter le manuel de la carte mère pour plus de détails.
2. S'assurer que le bouton d'alimentation du boîtier est correctement relié à la carte mère - consulter le manuel de la carte mère pour plus de détails.
Sinon, connecter les deux broches du „ bouton d'alimentation „ sur la carte mère au câble du bouton de réinitialisation du boîtier, puis appuyer sur le bouton de réinitialisation. Cela confirme si oui ou non le bouton d'alimentation du boîtier fonctionne correctement.
3. Déconnecter tous les périphériques non essentiels. Laisser le bloc d'alimentation relié au processeur, à la mémoire du système (RAM), au refroidissement du processeur et à la carte mère. Si l'ordinateur démarre dans cette configuration, reconnecter les autres composants un par un pour identifier le périphérique défectueux.
4. Si possible, connecter le bloc d'alimentation à un ensemble de périphériques différent pour confirmer qu'il est défectueux.

La DEL de la carte mère est éteinte

Dans ce cas, la carte mère peut être défectueuse, ou ne pas être alimentée en veille par le bloc d'alimentation. Veuillez vérifier les points suivants avant de supposer que le bloc d'alimentation est défectueux et de le retourner au revendeur :

1. S'assurer que le cordon d'alimentation principal est relié à la fois au bloc d'alimentation et à une source d'alimentation secteur. Vérifier la prise de courant avec un autre appareil électrique, comme une lampe, afin de s'assurer qu'elle fournit de l'énergie.
2. S'assurer que le commutateur à l'arrière du bloc d'alimentation est en position ON (MARCHE) (marquée „I“).
3. Débrancher et rebrancher les câbles ATX reliés à la carte mère.
4. Si possible, connecter le bloc d'alimentation à une autre carte mère pour confirmer si c'est le bloc d'alimentation ou la carte mère qui est défectueux.

L'ordinateur s'allume, mais s'éteint ensuite immédiatement

Se reporter aux mêmes étapes de dépannage que pour la section „La DEL de la carte mère est allumée“ ci-dessus.

L'alimentation est bruyante

Toutes les alimentations Fractal Design sont développées avec comme priorité les faibles niveaux sonores. Toutefois, les blocs d'alimentation ne sont généralement jamais complètement silencieux. Le bruit d'un bloc d'alimentation doit être à peine perceptible lorsque le boîtier de l'ordinateur est fermé.

Bruit mécanique / bruit de ventilateur

Tous les ventilateurs deviennent en général plus bruyant avec le temps et l'usure. Ce n'est pas une cause typique de réclamation au titre de la garantie. Si le ventilateur est trop bruyant sur une alimentation flambant neuf, veuillez contacter le revendeur.

REMARQUE : *Au fil du temps la poussière peut s'accumuler sur la grille du ventilateur, et produire un bruit excessif - éliminer cette accumulation en utilisant un aérosol d'air comprimé.*

Bruit électrique / bourdonnement / bobine stridente

En règle générale, le bruit électrique est causé par des problèmes d'incompatibilités mineures entre les composants, tels qu'entre l'alimentation et les modules VRM sur une carte graphique. Ce bruit peut ne se produire qu'avec certaines combinaisons de charges, et peut donc souvent être évité en faisant de légers changements à la charge d'alimentation.

Veuillez essayer de modifier les paramètres suivants avant de retourner le bloc d'alimentation au revendeur :

- Les fonctionnalités d'économie d'énergie du processeur et de la carte mère, comme C1E (Enhanced Halt State) et EIST (Enhanced Intel SpeedStep® Technology) – se reporter au manuel de la carte mère pour plus de détails sur les fonctionnalités prises en charge par la carte mère et la façon de modifier leurs paramètres
- Les options du pilote de la carte graphique, y compris l'option „vsync“ – se reporter au manuel de la carte graphique pour obtenir des instructions sur la façon de modifier ces paramètres.

Si le niveau de bruit n'est pas réduit après le réglage des paramètres de charge d'alimentation, Fractal Design considère le bruit électrique comme une cause acceptable de réclamation sous garantie.

Garantie limitée et limites de responsabilité

Ce produit est garanti pendant cent vingt (120) mois, à compter de la date de livraison à l'utilisateur final, contre les défauts de matériaux et/ou de fabrication. Dans cette période de garantie limitée, les produits seront soit réparés ou remplacés, au choix de Fractal Design. Les réclamations de garantie doivent être faites auprès de l'agent qui a vendu le produit, frais prépayés.

La garantie ne couvre pas ce qui suit :

- Les produits qui ont été loués, utilisés incorrectement, utilisés avec négligence ou utilisés d'une manière qui n'est pas en conformité avec l'usage prévu indiqué.
- Les produits qui ont été endommagés par des causes naturelles, y compris mais sans s'y limiter, la foudre, les incendies, les inondations et les tremblements de terre.
- Les produits dont le numéro de série et/ou l'étiquette de garantie a été enlevé ou modifié.
- Produits installés de manière non conforme au mode d'emploi
- Produits dont la pompe ou les ventilateurs ont fonctionné sous un voltage supérieur ou inférieur au voltage nominal

Le plafond de responsabilité de Fractal Design se limite à la valeur de marché actuelle du produit (valeur dépréciée, ne comprenant ni les frais d'expédition, ni ceux de manutention ni d'autres frais). Fractal Design ne se portera responsable d'aucun autre dommage ou perte, y compris mais pas seulement tout manque à gagner, toute perte de revenus ou de données, ou des dommages accessoires ou indirects, même si Fractal Design a été prévenu de la possibilité de ces dommages.

Información de seguridad

La siguiente información se proporciona por seguridad personal y para utilizar correctamente la fuente de alimentación:

- Nunca abra la carcasa de la fuente de alimentación ya que la unidad de potencia puede descargar voltajes peligrosos. Además, dentro de la unidad no hay elementos que pueda reparar el usuario.
- Utilice la fuente de alimentación únicamente en lugares seguros y secos.
- Nunca inserte objetos en la rejilla del ventilador o en las áreas de ventilación abiertas de la fuente de alimentación.
- No modifique los cables y/o conectores de la fuente de alimentación.
- No utilice el conector de 4 contactos del cable ATX de 24 contactos como un cable ATX12V de 4 contactos, ya que son incompatibles.
- Los conectores ATX12V y PCI-E son incompatibles y no se pueden intercambiar (no fuerce los conectores).

Instalación

Si va a cambiar una fuente de alimentación existente, continúe con la Sección A. De lo contrario, pase a la Sección B.

Sección A: Quitar la fuente de alimentación existente

1. Desconecte el cable de alimentación del equipo y de la toma de corriente eléctrica.
2. Abra la carcasa del equipo y desconecte los cables de alimentación de todos los dispositivos.
3. Quite la fuente de alimentación existente de la carcasa.
4. Continúe con la Sección B.

Sección B: Instalar la nueva fuente de alimentación de Fractal Design

ADVERTENCIA: no conecte el cable de alimentación de CA a la nueva fuente de alimentación antes de completar los pasos 1 a 5.

1. Instale la fuente de alimentación en la carcasa del equipo (consulte manual de la carcasa para obtener más instrucciones).
2. Conecte el cable de ATX de 24 contactos a la placa base.
3. Conecte los cables ATX12V a la CPU.
4. Conecte los cables de alimentación apropiados a todos los dispositivos, como por ejemplo tarjetas gráficas, unidades de disco duro y unidades ópticas.
5. Conecte todos los cables de alimentación modulares utilizados a la fuente de alimentación, los conectores de 6 contactos negros entre sí y los conectores de 8 grises entre sí.

Nota: Los conectores modulares de 6 y 8 contactos son incompatibles entre sí; sin embargo, es irrelevante a qué receptor de fuente de alimentación se conectan.

6. Cierre la carcasa del equipo.
7. Conecte el cable de alimentación de CA y coloque el botón situado en la parte posterior de la fuente de alimentación en la posición de ENCENDIDO.

¡Enhorabuena! Acaba de instalar correctamente su nueva fuente de alimentación.

La fuente de alimentación se encuentra ahora en el modo de espera esperando a que la placa base lo encienda.

Solución de problemas

El equipo no se inicia

Abra la carcasa del equipo y compruebe si el LED de espera de la placa base está iluminado.

Nota: el LED puede tener varias formas y encontrarse en diferentes posiciones en la placa base. Consulte el manual de la placa base para obtener más detalles.

El LED de la placa base está encendido

En este caso, la fuente de alimentación está proporcionando alimentación para el estado de espera a la placa base. Son varios los problemas habituales que pueden causar que no se ponga en marcha. Compruebe lo siguiente antes de devolver la fuente de alimentación al revendedor:

1. Asegúrese de que el cable ATX12V o los cables están conectados correctamente. Consulte el manual de la placa base para obtener más detalles.
2. Asegúrese de que el cable del botón de alimentación de la carcasa está correctamente conectado a la placa base. Consulte el manual de la placa base para obtener más detalles.
Como alternativa, conecte los dos contactos del „Botón de alimentación“ de la placa base al cable del botón de restablecimiento de la carcasa y, a continuación, pulse este último botón. Esta operación confirmará si el botón de alimentación de la carcasa está funcionando correctamente o no.
3. Desconecte todos los dispositivos que no sean esenciales. Deje la fuente de alimentación conectada a la CPU, a la memoria del sistema (RAM), al módulo de refrigeración de la CPU y a la placa base. Si el equipo se inicia en esta configuración, vuelva a conectar el resto de componentes uno por uno para identificar el dispositivo defectuoso.
4. Si es posible, conecte la fuente de alimentación a un conjunto diferente de dispositivos esenciales para confirmar que está defectuosa.

El LED de la placa base está apagado

En este caso, la placa base podría estar defectuosa o no recibir energía de la fuente de alimentación para el estado de espera. Compruebe lo siguiente antes de asumir que la fuente de alimentación está defectuosa y devolverla al revendedor:

1. Asegúrese de que el cable de alimentación principal está conectado tanto la fuente de alimentación como a una toma de corriente activa. Compruebe la toma de corriente eléctrica con otro dispositivo eléctrico, como por ejemplo una lámpara, para asegurarse de que proporciona energía.
2. Asegúrese de que el conmutador situado en la parte posterior de la fuente de alimentación se encuentra en la posición de ENCENDIDO (marca „I“).
3. Desconecte los cables de alimentación ATX acoplados a la placa base y vuelva a conectarlos.
4. Si es posible, conecte la fuente de alimentación a una placa base diferente para confirmar si es aquella o la fuente de alimentación la que está defectuosa.

El equipo se enciende pero, a continuación, se apaga inmediatamente

Consulte los mismos pasos de solución de problemas descritos en la sección „El LED de la placa base está encendido“ anterior.

La fuente de alimentación emite ruido

Todas las fuentes de alimentación de Fractal Design se han desarrollado con niveles de bajo ruido como

máxima prioridad. Sin embargo, las fuentes de alimentación normalmente nunca son totalmente silenciosas. El ruido de la fuente de alimentación apenas debe percibirse con la carcasa del equipo cerrada.

Ruido mecánico o del ventilador

Generalmente, todos los ventiladores se hacen más ruidosos con el tiempo y el uso. Este hecho no supone una causa para llevar a cabo una reclamación de garantía típica. Si el ventilador es excesivamente ruidoso en una nueva fuente de alimentación de marca, póngase en contacto con el revendedor.

NOTE: *con el paso del tiempo se puede acumular polvo en la rejilla del ventilador, lo que puede producir un ruido excesivo. Limpie la acumulación de polvo utilizando aire comprimido.*

Ruido, zumbido o silbido eléctrico

Normalmente, el ruido eléctrico está causado por problemas menores de incompatibilidad entre componentes, como por ejemplo entre la fuente de alimentación y los módulos VRM de una tarjeta gráfica. Este ruido puede que solo se produzca con ciertas combinaciones de carga y, por lo tanto, suele poder evitarse llevando a cabo pequeños cambios en la carga de potencia.

Intente cambiar las siguientes configuraciones antes de devolver la fuente de alimentación al revendedor:

- Las funciones de ahorro de energía de la CPU y de la placa base, como por ejemplo C1E (Enhanced Halt State, es decir Estado de parada mejorado) y EIST (Enhanced Intel SpeedStep® Technology, es decir, Tecnología Enhanced Intel SpeedStep®). Consulte el manual de la placa base para obtener más detalles sobre qué funciones admite la placa base y cómo cambiar su configuración.
- Las opciones del controlador de la tarjeta gráfica, incluida la opción „vsync“. Consulte el manual de la tarjeta gráfica para obtener instrucciones sobre cómo cambiar esta configuración.

Si el nivel de ruido no se reduce después de ajustar la configuración de carga de potencia, Fractal Design considerará el ruido eléctrico elevado una causa admisible para una reclamación de garantía.

Garantía limitada y limitación de responsabilidad

Este producto es garantizado durante 120 meses a partir de la fecha de entrega al usuario final contra defectos materiales y/o de mano de obra. Dentro de este período de garantía limitada, los productos se repararán o reemplazarán, lo que Fractal Design estime más oportuno. Las reclamaciones de garantía se deben devolver al agente que vendió el producto, con portes pagados.

La garantía no cubre:

- Productos que hayan sido utilizados para alquiler, que se hayan utilizado indebidamente, que se hayan manipulado sin cuidado o que se hayan aplicado de una forma que no esté contemplada en el uso indicado.
- Productos dañados por la fuerza de la naturaleza como por ejemplo, sin limitación, tormentas, incendios, inundaciones y terremotos.
- Productos cuyo número de serie y/o pegatina de garantía se hayan manipulado o quitado.
- Productos que no se han instalado de acuerdo con las instrucciones proporcionadas en el manual del usuario
- Productos en los que la bomba o los ventiladores funcionan por encima o por debajo de la tensión nominal

La responsabilidad máxima de Fractal Design se limita al valor de mercado actual del producto (valor depreciado, excluyendo los gastos de envío y de gestión, y otros gastos). Fractal Design no será responsable de ningún daño o pérdida, incluyendo sin limitación la pérdida de beneficios, ingresos o datos, así como daños incidentales o derivados, aunque Fractal Design haya sido advertido de la posibilidad de dichos daños.

安全上の注意

以下の情報は、個人の安全と PSU の正しい操作について示したものです。

- PSU ケースを開けないでください。電源装置が放電して危険を及ぼすことがあります。 また、内部にはユーザーが修理できるコンポーネントはありません。
- 安全で水気のない環境でのみ PSU を操作してください。
- PSU のファングリルまたは空いている通気エリアに物を挿入しないでください。
- PSU ケーブルとコネクタを改造しないでください。
- ATX 24 ピン ケーブルの 4 ピン コネクタを ATX12V 4 ピン ケーブルとして使用しないでください。互換性はありません。
- ATX12V と PCI-E コネクタは互換性がなく、交換して使うことはできません。コネクタを無理に押し込まないでください。

取り付け

既存の電源装置を交換する場合は、セクション A に進んでください。それ以外の場合は、セクション B に進んでください。

セクション A: 既存の PSU の取り外し

1. コンピューターとコンセントから電源コードを抜きます
2. コンピューター ケースを開いて、すべてのデバイスから電源ケーブルを抜きます
3. ケースから既存の PSU を取り外します
4. セクション B に進みます

セクション B: 新しい Fractal Design PSU の取り付け

手順 1 から 5 が完了するまで、AC 電源コードを新しい PSU に接続しないでください。

1. コンピューター ケースに PSU をマウントします。詳しい手順については、ケースのマニュアルを参照してください。
2. ATX 24 ピン ケーブルをマザーボードに接続します。
3. ATX12V ケーブルを CPU に接続します。
4. グラフィックカード、ハードドライブ、光学ドライブなど、その他すべてのデバイスに適切な電源ケーブルを接続します。
5. 使用するすべてのモジュラー電源ケーブルを PSU に、黒の 6 ピン コネクタを黒の 6 ピン コネクタに、グレーの 8 ピンをグレーの 8 ピン コネクタに接続します。注: 6 ピンと 8 ピンのモジュラーコネクタは相互に互換性はありませんが、PSU レセプターがどちらに接続されるかには関係ありません。
6. コンピューター ケースを閉じます。
7. AC 電源コードを接続して、PSU の背面のボタンを ON 位置に切り替えます。

AC 電源コードを接続して、PSU の背面のボタンを ON 位置に切り替えます。
PSU は、マザーボードがオンになるまでスタンバイ モードになります。

トラブル対処方法

コンピューターが起動しない

コンピューター ケースを開いて、マザーボードのスタンバイ LED が点灯しているかどうか確認してください。

注: LED の形はさまざまで、マザーボード上の位置も異なることがあります。詳細については、マザーボードのマニュアルを参照してください。

マザーボード LED がオンになっている

この場合、PSU はマザーボードにスタンバイ電力を供給しています。いくつかの一般的な問題によりオンにならないことがあります。PSU を販売店に返品する前に、以下を確認してください。

1. ATX12V ケーブルが正しく接続されていることを確認してください。詳細については、マザーボードのマニュアルを参照してください。
2. ケースの電源ボタンケーブルがマザーボードに正しく接続されていることを確認してください。詳細については、マザーボードのマニュアルを参照してください。
または、マザーボード上の 2 つの電源ボタン ピンをケースのリセット ボタン ケーブルに接続して、リセット ボタンを押してください。これにより、ケースの電源ボタンが正しく動作しているかを確認できます。
3. 主でないすべてのデバイスを取り外します。CPU、システム メモリ (RAM)、CPU 冷却装置、マザーボードは PSU に接続したままにします。
コンピューターがこの構成で起動する場合、他のコンポーネントを 1 つずつ接続しなしておいて、障害のあるデバイスを特定します。
4. 可能であれば、PSU を別の主要デバイスのセットに接続して、障害があるかどうかを確認します。

マザーボード LED がオフになっている

この場合、マザーボードに障害があるか、PSU からスタンバイ電力が供給されていない可能性があります。PSU に障害があると想定したり、販売店に返品したりする前に、以下を確認してください。

1. メインの電源コードが PSU とアクティブな電源の両方に接続されていることを確認してください。コンセントにランプなどの別の電化製品を差し込んで、電力が供給されることを確認してください。
2. PSU の背面のスイッチが ON 位置 ("I" マーク) になっていることを確認してください。
3. マザーボードに接続されている ATX 電源ケーブルを抜いてから接続しなおしてください。
4. 可能であれば、PSU を別のマザーボードに接続して、PSU またはマザーボードに障害があるかどうかを確認してください。

コンピューターの電源がオンになったあと、すぐにオフなる

前述の「マザーボード LED がオンになっている」と同じトラブルシューティング手順を参照してください。

電源装置の音がうるさい

Fractal Design の電源装置はすべて、騒音レベルを低くすることを最優先にして開発されています。しかし、PSU は通常、無音にすることはできません。PSU の音は、コンピューター ケースを閉じていればほとんど聞こえません。

機械音 / ファンの音

一般的に、ファンはすべて、使い古されると音が大きくなってきます。これは通常の保証範囲ではありません。まったく新しい電源装置でファンの音が異常に大きい場合は、販売店に問い合わせてください。
注: 時間の経過とともに埃がファングリルに蓄積され、異常な音を発することがあります。圧縮空気で埃を吹き払ってください。

電氣的雑音 / ハムノイズ / コイル音

通常、電氣的雑音は、電源装置とグラフィックカード上のVRMモジュールの間など、コンポーネント間の小さな非互換性問題によって生じます。この雑音は、特定の負荷が組み合わされたときのみ発生する場合がありますため、電力の負荷を少し変えることによって回避できることがあります。

電源装置を販売店に返品する前に、以下の設定を変えてみてください。

- C1E (Enhanced Halt State) や EIST (Enhanced Intel SpeedStep® Technology) など、CPUとマザーボードの節電機能 - マザーボードがサポートしている機能、設定の変更する方法についての詳細は、マザーボードのマニュアルを参照してください
- “vsync” オプションなどのグラフィックカードドライバー オプション - これらの設定を変更する方法については、グラフィックカードのマニュアルを参照してください。

電力負荷設定を調整しても雑音レベルが改善されない場合、Fractal Design は異常な電氣的雑音を保証対象として受け入れることを検討します。

限定保証と責任制限

コンピュータケースは、素材および/または製造における欠陥に対して、最終消費者の元に届いた日付から12ヶ月間保証されています。この限定保証期間内に、製品はFractal Designの裁量で修理されるか、交換されます。保証請求は製品を販売した代理店に元払いで返却する必要があります。

以下の場合には保証は適用されません。

- 製品が買貨の目的のために使われた、誤用された、不注意に扱われた、または明記された用途以外で利用された場合
- 製品が稲妻、火災、洪水、および地震を含むがこれらに限定されない天災により損傷した場合
- 製品のシリアル番号および/または保証ステッカーが変更されたか、取り除かれた場合
- ユーザー マニュアルに従って取り付けられていない製品
- ボンプまたはファンが定格より上または下で動作されている製品電圧

Fractal Design の最大限の責任は、製品の現在の市場価値に制限されます (配送、取り扱い、その他の料金を除く減価)。Fractal Design は、損傷の可能性について通知を受けた場合でも、利益、収益、またはデータの損失、偶然または必然の損傷を含む、その他のいかなる損傷や紛失に対して責任を負いません。

安全注意事项

为了您的自身安全以及对电源供应器进行正确地操作，请仔细阅读并遵守以下几点：

- 切勿尝试打开电源供应器外壳——电源装置会释放电压，可能会对人身造成伤害。同时，该装置内部也没有可供用户操作和维修的部件。
- 请务必在安全和干燥的环境中使用该电源供应器。
- 请勿向该装置的风扇外遮挡罩投掷物体，或者在开放通风处放置其他物体。
- 切勿擅自更改电源供应器电缆和/或连接器。
- 请勿将 ATX12V 4 针电缆的 4 针连接器作为 ATX12V 4 针电缆使用——它们是无法兼容的
- ATX12V 电缆和 PCI-E 连接器无法兼容，也不可相互连接——切勿将不兼容电缆强行安装于连接器。

安装

如果你想更换正在使用中的电源供应器，请继续在 A 区操作；如若不然，请跳至 B 区。

A 部分：拆除正在使用的电源供应器

1. 拔掉电脑和电源插座的电源线；
2. 打开电脑外壳，并拔掉所有设备的电源线；
3. 从电脑机箱中拆除电源供应器；
4. 继续在 B 区进行操作。

B 部分：安装新的佛瑞克托设计的电源供应器

完成第 1 步到第 5 步之前，请勿将交流电源线连接至新 PSU。

1. 将 PSU 安装在机箱中 - 请参阅机箱手册，获得更多说明。
2. 将 ATX 24 针线缆连接至主板。
3. 将 ATX12V 线缆连接至 CPU。
4. 将相应的电源线连接至所有其他设备，如显卡、硬盘驱动器、光驱。
5. 将所有已使用的模块化电源线连接至 PSU，黑色 6 针连接器连接至黑色 6 针连接器，
灰色 8 针连接器连接至灰色 8 针连接器。
注：6 针和 8 针模块化连接器彼此不兼容；但它们连接至哪一 PSU 接收器并不相关。
6. 关闭机箱。
7. 连接交流电源线并将 PSU 背面的按钮切换至 ON 位置。

恭喜您！您已成功安装了新的 PSU。

PSU 现在处于待机模式，等待主板将其开启。

故障排除

计算机未启动

打开机箱，检查主板上的待机 LED 是否亮起。

注：LED 可能有多种形状，并可能位于母板的不同位置 - 请参阅 motherboard 手册，了解更多信息。

母板 LED 亮起

在这种情况下，说明 PSU 正在通过备用电源向母板供电。多种常见问题可能导致其未开启，将 PSU 退回经销商之前，请检查以下几点：

1. 确保 ATX12V 线缆或各个线缆连接正确 - 请查阅 motherboard 手册，获取更多信息。
2. 确保机箱电源按钮线缆正确连接至母板 - 请查阅 motherboard 手册，获取更多信息。也可以将母板上的两个“电源按钮”针脚连接至机箱的复位按钮线缆，然后按复位按钮。该操作将确认机箱的电源按钮是否正常工作。
3. 断开所有没必要使用的设备的连接。使 PSU 连接至 CPU、系统内存 (RAM)、CPU 散热器和母板。
如果计算机在该配置下启动，请逐个重新连接其他组件，以判断哪一设备出现故障。
4. 如有可能，请将 PSU 连接至不同的重要设备组，以确认其是否存在故障。

母板 LED 熄灭

在这种情况下，母板可能存在故障，或未通过 PSU 的备用电源供电。假定 PSU 存在故障并将其退回经销商之前，请检查以下几点：

1. 确保主电源线连接至 PSU 以及带电电源。使用另一电气设备（如灯泡）检查电源插座，以确保电源插座可以正常供电。
2. 确保 PSU 背面的开关位于 ON 位置（标为“I”）。
3. 断开连接至母板的 ATX 电源线并重新连接。
4. 如有可能，可将 PSU 连接至其他母板，以确认是 PSU 存在故障还是母板存在故障。

计算机启动，但之后立即关闭

请参阅上文中针对“母板 LED 亮起”部分的故障排除步骤。

电源发出噪声

所有 Fractal Design 电源开发时均以降低噪声等级为最高优先级。但 PSU 通常不会完全静音。机箱关闭时，PSU 噪声应几乎无法察觉。

机械噪声/风扇噪声

使用一段时间后，所有风扇都会磨损，通常噪声会变大。这种情况不属于典型的保修申请原因。如果全新电源的风扇噪声过大，请联系经销商。

注：使用一段时间之后，风扇上可能会积聚灰尘，从而会产生过大的噪声 - 请使用一罐压缩空气清理积聚的灰尘。

电气噪声/嗡嗡声/线圈高频杂音

通常来说，电气噪声是由组件之间（比如电源和显卡上的 VRM 模块之间）轻微的不兼容问题造成的。此类噪声可能只会在某些负载组合时出现，因此，通常对电源负载稍作更改便可避免。

将电源退回经销商之前，请尝试更改以下设置：

- CPU 和母板的省电功能，如 C1E（强化间歇状态）和 EIST（强化 Intel Speed-Step® 技术）- 请参阅 motherboard 手册，了解关于主板支持哪些功能以及如何更改其设置的更多详细信息
- 显卡驱动器选项，包括“vsync”选项 - 请参阅显卡手册，了解关于如何更改这些设置的说明。

如果调整了电源负载设置之后噪声水平仍未降低，Fractal Design 会考虑接受高电气噪声作为保修申请的原因。

有限质保及责任范围

本产品保修期为终端用户交付之日起一百二十(120)个月，针对的是材料和/或工艺上的缺陷。在此保修期内，由 Fractal Design 决定是否对产品进行维修或更换。保修申请必须提交到销售产品的代理商处，运费预付。保修范围不包括：

- 产品已用于出租用途，使用不当，处理不当或未按照其既定的产品
- 产品因自然灾害损坏，包括但不限于电、火灾、洪水和地震。
- 产品的序列号和/或保修贴纸已被篡改或去除
- 产品未按照使用说明书安装
- 产品的冷却泵或风扇在额定电压范围外工作

Fractal Design 的责任仅限于产品当前的市场价值（折旧价值，不包括运费、安装费和其它费用）。Fractal Design 对于任何其它损坏或损失不承担任何责任，包括但不限于利润、收入或数据损失，意外或间接的损坏，即使 Fractal Design 已被告知可能会发生上述损坏的可能性。

产品中有害物质的名称及含量

部件名称	有害物质					
	铅 (Pb)	汞 (Hg)	镉 (Cd)	六价铬 (Cr(VI))	多溴联苯 (PBB)	多溴二苯醚 (PBDE)
金属外壳	○	○	○	○	○	○
电路板	○	○	○	○	○	○
外部线材	○	○	○	○	○	○
变压器	○	○	○	○	○	○
散热片	○	○	○	○	○	○
螺丝	○	○	○	○	○	○
风扇	○	○	○	○	○	○
塑胶元件	○	○	○	○	○	○

本表格依据SJ/T 11364的规定编制。

○：表示该有害物质在该部件所有均质材料中的含量均在GB/T 26572规定的限量要求以下。

×：表示该有害物质至少在该部件的某一均质材料中的含量超出GB/T 26572规定的限量要求。

(企业可在此处，根据实际情况对表中打“×”的技术原因进行进一步说明)



Säkerhetsinformation

För att undvika personskador, skador på din Fractal Design nätdel eller på andra komponenter i ditt datorsystem är det viktigt att instruktioner och råd, som ges nedan, följs.

- Om en enhet skulle sluta fungera – kontakta supporten. Försök under inga omständigheter öppna eller på annat sätt modifiera din nätdel. Enhetens kondensatorer kan behålla laddningen även efter det att nätdelens stängts av och en urladdning av dessa kan leda till personskador.
- Tillse att nätdelen endast används i torra och säkra miljöer.
- Försök aldrig att sticka in något föremål genom ventilationshål eller fläktgaller på nätdelen.
- Modifiera aldrig nätdelens kontakter eller kablar.
- Nätdelens 24-pins-kontakt kan delas i en 20-pins-kontakt och en 4-pins-kontakt. Observera skillnaden på 4-pins-kontakten och 4-pins-kontakten för ATX12V.
- Observera även skillnaden mellan ATX12V och PCI-E kontakter. Dessa är ej kompatibla. Kontrollera noggrant att kontakt och kabel passar innan dessa ansluts. Försök aldrig med våld tvinga i en kontakt.

Installation

Om du byter ut en befintlig nätdel , fortsätt med avsnitt A ; Om inte , gå till avsnitt B.

Avsnitt A : Ersätt befintlig nätdel

1. Koppla bort strömkabeln mellan nätdelen och vägguttaget.
2. Öppna datorns hölje och koppla bort strömkablarna från moderkort, grafikkort, hårddiskar och övriga inkopplade enheter.
3. Montera ur befintlig nätdel från systemet.
4. Fortsätt med avsnitt B

Avsnitt B : Installera en nya Fractal Design nätdel

Slutför steg 1 till 5 innan du ansluter strömledaren mellan nätdelen och vägguttaget.

1. Montera nättaggregatet i datorchassi. Information om hur nätdelen skall monteras återfinns i manualen till ditt datorchassi.
2. Anslut ATX 24 – pins-kabeln till moderkortet.
3. Anslut ATX12-kabeln (er) till CPU .
4. Anslut strömkablar till övriga enheter i dator så som: grafikkort , hårddiskar samt optiska enheter.
5. Anslut inkopplade modulära strömkablar till nätdelen, svart 6 – pins-kontakter till svarta 6 -stiftskontakter och grå 8 –pins-kontakter till vita 8 - stiftskontakter .

Observera skillnaden mellan 6 - pins och 8 – pins modulära kontakter. Det spelar dock ingen roll till vilken kontakt på nätdelen de modulära kablarna ansluts till.

6. Stäng datorlådan.
7. Anslut nätkabeln till vägguttaget och ändra kontakten på baksidan av nättaggregatet till läge 1.

Grattis! Du har nu installerat din nya Fractal Design nätdel.
Nättaggregatet är nu i standby-läge och väntar på moderkortet för att starta.

Felsökning

Om datorn ej startar

Öppna datomlådan och kolla om standby-lysdioden på moderkortet lyser.

Observera att standby-lysdioden kan ha olika färg och sitta monterad på flera olika positioner på moderkortet. Mer information om färg och placering av standby-lysdioden ("Motherboard LED") finns i manualen för ditt moderkort.

Standby-lysdioden lyser

Om standby-lysdioden lyser så innebär det att nätdelen levererar standby ström till moderkortet. Att datorn ej startar kan bero på flera olika faktorer. Vänligen kontrollera följande punkter innan ett supportärende inleds via återförsäljaren av nätdelen:

Se till att ATX12V-kabeln eller kablarna är rätt inkopplade - konsultera moderkortets manual för mer information. Se till att kabeln till datorchassits strömbrytare (PWR SW) är korrekt ansluten till moderkortet - konsultera moderkortets manual för mer information.

För att utesluta eventuella fel på datorchassits strömbrytare går det att koppla in kablarna till datorchassits reset-strömbrytare på stiftet för PWR+/PWR-/PWR SW på moderkortet. Prova därefter att starta genom att trycka på resetströmbrytaren.

Koppla bort alla icke - nödvändiga enheter och testa därefter att starta datorn. (Lämna PSU ansluten till CPU , systemminne (RAM) , CPU kylning och moderkort).

Om datorn startar i den här konfigurationen - prova att ansluta andra komponenter, en efter en, och starta datorn, för att identifiera en eventuell felaktig enhet som hindrar datorn från att starta.

För att utesluta problem med moderkort eller CPU kan nätdelen testas i ett annat system.

Standby-lysdioden lyser ej

Om standby-lysdioden ej lyser kan det betyda att moderkortet eller nätdelen är defekt .

Vänligen kontrollera följande punkter innan ett supportärende inleds via återförsäljaren av nätdelen:

- Säkerställ att nätkabeln är ansluten till både nätdelen och ett fungerande vägguttag. Kontrollera att vägguttaget fungerar genom att testa det med en lampa eller annan elektrisk enhet.
- Tillse till att strömbrytaren på baksidan av nätdelen är i till läget (märkt " I ") .
- Koppla bort och anslut på nytt ATX- strömkablarna till moderkortet för att utesluta att dessa är ordentligt isatta
- Om möjlighet ges - anslut nätdelen till ett annat moderkort för att bekräfta om nätdel eller moderkort är defekt.

Datorn startar för att omedelbart stängas av igen

- Se till att ATX12V-kabeln eller kablarna är rätt inkopplade - konsultera moderkortets manual för mer information.
- Koppla bort alla icke - nödvändiga enheter och testa därefter att starta datorn. (Lämna PSU ansluten till CPU , systemminne (RAM) , CPU kylning och moderkort). Om datorn startar i den här konfigurationen - prova att ansluta andra komponenter, en efter en, och starta datorn, för att identifiera en eventuell felaktig enhet som hindrar datorn från att starta.

Nätdelen är högljud

Alla Fractal Designs nätdelar har utveckats med låg ljudnivå i fokus. Nätdelar avger dock ett visst ljud, men enheten bör knappt vara hörbar när ditt datorchassi är stängt.

Mekaniskt ljud / Ljud från kylfläkt

Din nätadel har en fläkt monterad för att kyla viktiga komponenter. Med tiden kan ljudnivån fläkten avger öka något på grund av ålder samt normalt slitage och innebär inte att fläkten är felaktig. Om nätdelen är ny och fläkten avger onormalt högt ljud kan det bero på att fläkten är defekt. Vänligen kontakta din återförsäljare för support.

Observera! Med tiden kan damm ansamlas i nätdelen och i dess ventilationsgaller, vilket kan försämra nätdelens kylförmåga. Detta gör att varvtalet på fläkten ökar, får att kunna kyla nätdelen tillräckligt, med ökad ljudnivå som följd. Det kan därför vara bra att regelbundet blåsa rent ansamlingar av damm, med tryckluft.

Elektriskt / brummande / vinande ljud (Spoltjut)

Elektriskt ljud, även kallat spoltjut, uppstår på grund av kompatibilitetsproblem mellan olika komponenter i ett datorsystem, så som nätdelen och ett grafikkorts spänningsregulering. Olika kombinationer av last på nätdelen kan ge upphov till ett mycket högfrekvent vinande eller tjutande ljud. Ofta kan en mindre ändring i lasten på nätdelen minska eller eliminera ljudet helt.

Vänligen pröva följande åtgärder innan nätdelen returneras till återförsäljaren:

Moderkortet och CPU har ofta avancerade inställningar för att minimera effekttåtgången i ett datorsystem. Dessa benämns bland annat, C1E (Enhanced Halt State) och EIST (Enhanced Intel SpeedStep® Technology). Information om hur inställning av dessa funktioner görs står att läsa i manualen till ditt moderkort.

Ändra inställningar för grafikkortet däribland Vsync. Mer information finns att läsa i manualen till ditt grafikort.

Om ljudet fortfarande kvarstår vänligen kontakta din återförsäljare. Fractal Design anser att högt elektriskt ljud är en godtagbar orsak till retur av produkten.

Begränsad garanti och ansvarsbegränsningar

Denna produkt från Fractal Design täcks av en hundraåtugo (120) månaders garanti från leveransen till första slutanvändaren, mot defekter i material och/eller tillverkning. Under denna period med begränsad garanti kommer produkterna att antingen repareras eller bytas enligt Fractal Designs gottfinnande. Garantianspråk måste returneras till ombudet som sålde produkten, med försändelsen förskottsbetald.

Garantin täcker inte:

- Produkter som har använts för uthyrning, felanvänts, hanterats vårdslöst eller använts på ett sådant sätt att det inte är i överensstämmelse med den angivna avsedda användningen.
- Produkter som skadats genom naturfenomen inklusive, men inte begränsat till, åskväder, brand, översvämning och jordbävning.
- Produkter vars serienummer och/eller garantietikett har manipulerats eller tagits bort.
- Produkter som inte installerats i enlighet med instruktionsmanualen
- Produkter där pumpen och/eller fläkten brukats vid spänningar över eller under den nominella spänningen

Fractal Design maximala ansvar är begränsat till det aktuella marknadsvärdet av produkten (nedskrivet värde, exklusiv frakt, hantering och andra avgifter). Fractal Design är inte ansvarigt för någon annan skada eller förlust, inklusive men inte begränsat till utebliven vinst eller intäkt, förlorad data, eller följdskadorna, även om Fractal Design har informerats om risken för sådana skador.

安全資訊

請參考下列資料以正確使用 PSU 並保護人身安全：

- 切勿打開 PSU 外殼以防電源組件放出的危險性電壓。
- 外殼內無使用者可維修的零組件。
- 請務必於安全且乾燥的環境使用 PSU。
- 切勿將異物插入 PSU 的風柵或通風口。
- 切勿修改 PSU 的纜線及 / 或接頭。
- 切勿混用 ATX 24 針纜線的 4 針接頭及 ATX12V 的四針纜線，兩者並不相容。
- ATX12V 及 PCI-E 接頭互不相容且不能互換，切勿用力強行插入。

安裝

換裝原有的電源供應時，請參考節 A 的說明，否則請略過節 A 到節 B。

節 A：取出原電源供應器

斷開電腦及電源插座間的電源線

打開電腦機殼，斷開各裝置的電源線

自機殼取出原有的 PSU

繼續執行節 B 的步驟

節 B：安裝新的 Fractal Design PSU

完成步驟 1-5 前，切勿將 AC 電源線連上新的 PSU。

將 PSU 裝入電腦機殼；詳細的步驟請參考機殼手冊。

將 ATX 24 針纜線插入主機板。

將 ATX12V 纜線插入 CPU。

將各纜線分別插入圖形卡、硬碟機及光碟機等裝置。

將各自使用的模組電源線插入 PSU：黑色 6 針接頭插入黑色 6 針接口，灰色 8 針接頭插入灰色 8 針接口。

注意：6 針及 8 針模組化接頭互不相容，但可插入任一 PSU 接口。

關閉電腦機殼。

插入 AC 電源線，將 PSU 背面的開關切到 ON 的位置。

恭喜！新款 PSU 已安裝完成。

PSU 已於待機模式等候主機板的開機信號。

故障排除

電腦不啟動

打開電腦機殼，檢查主機板的待機 LED 燈號是否亮起。

注意：LED 外觀及主機板位置互異，詳細的說明請參考主機板手冊。

主機板 LED 燈號亮起

此種情形代表 PSU 在對主機板提供待機電力。電腦不開機可能的原因如下，請先逐項檢查後再將 PSU 退回經銷商。

請檢查 ATX12V 纜線是否插妥，詳細的說明請參考主機板手冊。

請檢查機殼的電源鈕纜線是否正確插入主機板，詳細的說明請參考主機板手冊。

您亦可將主機板的兩組「電源鈕」接腳接入機殼的重設鈕纜線後按重設鈕，此舉可檢查機殼的電源鈕是否正常。

斷開各項非必要裝置，只留 PSU 與 CPU、系統記憶體 (RAM)、CPU 散熱及主機板相連。

此一配置下電腦如能開機，再將其他各裝置逐一接回，找出有問題的裝置。

若可能，將 PSU 接入其他必要裝置組合，確認是否有問題。

主機板 LED 燈號不亮

此種情形代表主機板可能故障或未自 PSU 獲得待機電力。請先逐一檢查各項確認問題出在 PSU 後，再將其退回經銷商。

請檢查主電源線是否接入 PSU 及有電的插座。將燈泡等其他電氣裝置插入插座，檢查其是否有電。

請檢查 PSU 背面的開關是否在 ON 的位置（標示為 [I]）。

將接入主機板的 ATX 電源線斷開後再插回。

若可能，將 PSU 接入另一片主機板，確認問題出在 PSU 或主機板。

電腦開機後隨即關機

請按前節「主機板 LED 燈號亮起」的故障排除步驟查明原因。

電源供應噪音太大

各款 Fractal Design 的電源供應機型，均以低噪音為第一優先考量，但 PSU 不可能完全無聲。機殼關閉後，PSU 噪音應在幾乎無法聽的程度。

機械 / 風扇噪音

任何風扇噪音均隨時間及磨損變大，因此不得作為保固請求的原因。但全新電源供應的風扇噪音過大時，請洽詢經銷商。

注意：風扇柵罩可能因灰塵積聚導致噪音過大，請使用罐裝壓縮空氣清除積聚的灰塵。

電氣噪音 / 線圈鳴聲 / 噐聲

電氣噪音通常因電源供應及圖形卡上的 VRM 模組零件間的輕微不相容而引起。由於通常出現在某種特定負載組合，因此可略微改變電源負載加以消除。

將電源供應退回經銷商前，請先試著修改下列設定：

CPU 及主機板的省電功能；例如 C1E (Enhanced Halt State) 及 EIST (Enhanced Intel SpeedStep® Technology) - 主機板可支援哪些功能及修改其設定的詳細說明，請參考主機板手冊。

包括 [vsync] 在內的圖形卡驅動程式選項 - 修改這些設定的詳細說明，請參考圖形卡手冊。

經調整電源負載設定後，噪音量仍無改善時，Fractal Design 可接受電氣噪音過大為保固請求的原因之一。

產品保固服務說明

凡購買產品，任何非人為產生的損害和瑕疵，經 Fractal Design 鑑定為產品本身之問題後，於售出後 120 個月內皆享有產品維修保固。您可以向購買之經銷商提出保固申請(可能需要預付運費，詳情請洽經銷商)。

本保固不包含：

- 以租賃為目的產品、人為損壞或未按記載之用途應用及處理不當的產品。
- 因自然災害導致產品受損的情況，包括雷擊、火災、水災和地震等自然災害。
- 產品序號/或保修貼紙已被竄改或是移除。
- 未依使用手冊安裝的產品
- 產品的幫浦或風扇以超過或低於正常電壓的情況操作

Fractal Design 需負的最大責任僅限產品的市場售價 (折舊價值，含運費、處理費與其他費用)。Fractal Design 不需對其他損壞或損失負責，包括但不限於利潤、營收的損失或資料遺失、意外或後續損壞，即使 Fractal Design 已被告知這類可能損壞亦然。

Информация по технике безопасности

Ниже предоставлена информация по обеспечению техники безопасности и правильной работы блока питания:

- Никогда не открывайте корпус блока питания — в нем может присутствовать опасное напряжение. Внутри корпуса нет компонентов, обслуживаемых пользователем.
- Используйте блок питания только в безопасной и сухой среде.
- Никогда не вставляйте посторонние предметы в решетку вентилятора или в открытые области вентиляции блока питания.
- Не изменяйте кабели и/или разъемы блока питания.
- Не используйте 4-контактный разъем 24-контактного кабеля ATX в качестве, 4-контактного кабеля ATX12V — они несовместимы.
- Разъемы ATX12V и PCIE несовместимы и не взаимозаменяемы — не прикладывайте излишнее усилие при подключении разъемов.

Установка

При замене существующего источника питания начинайте работу с части А; в противном случае сразу переходите к части Б.

Часть А: Удаление существующего блока питания

1. Отключите кабель питания от компьютера и розетки
2. Откройте корпус компьютера и отсоедините кабели питания от всех устройств
3. Удалите существующий блок питания из корпуса
4. Переходите к части Б.

Часть Б: Установка нового блока питания Fractal Design

Не подключайте кабель питания к новому блоку питания до выполнения шагов с 1 по 5.

1. Установите блок питания в корпус компьютера — более подробно см. в инструкции к корпусу.
2. Подключите 24-контактный кабель ATX к материнской плате.
3. Подключите кабель(ы) ATX12V к центральному процессору.
4. Подключите соответствующие кабели питания ко всем другим устройствам, таким как видеокарты, жесткие диски, оптические приводы.
5. Подключите все используемые модульные кабели питания к блоку питания, черные 6-контактные разъемы к черным 6-контактным разъемам, а серые 8-контактные разъемы к серым 8-контактным разъемам.

Примечание. 6-контактные и 8-контактные модульные разъемы несовместимы друг с другом; однако, не имеет значения, к какому рецептору блока питания они подключены.

6. Закройте корпус компьютера.
7. Подсоедините кабель питания и включите кнопку на задней панели блока питания в положение ВКЛ.

Поздравляем! Вы успешно установили свой новый блок питания.

Блок питания находится в режиме ожидания, ожидая команды от материнской платы для ее включения.

поиск неисправностей

Компьютер не запускается

Откройте корпус компьютера и убедитесь, что на плате горит светодиод режима ожидания.

Примечание. Светодиод может быть выполнен в различной форме и расположен в различных местах на материнской плате — более подробно см. в инструкции к материнской плате.

Светодиод на материнской плате горит

В этом случае блок питания снабжает материнскую плату питанием в режиме ожидания. Сбой при включении платы может быть вызван несколькими распространенными причинами. Пожалуйста, проверьте следующее, прежде чем вернуть блок питания в магазин:

1. Убедитесь, что кабель или кабели ATX12V подсоединены правильно — более подробно см. в инструкции к материнской плате.
2. Убедитесь, что кабель или кабели ATX12V подсоединены правильно — более подробно см. в инструкции к материнской плате.

В качестве альтернативы, подсоедините два разъема "кнопки питания" на материнской плате к проводу кнопки сброса на корпусе, а затем нажмите кнопку сброса. Это подтвердит, правильно или нет работает ли кнопка питания на корпусе.

3. Отключите все неиспользуемые устройства. Оставьте только блок питания, подключенный к центральному процессору, оперативную память (блок RAM), блок охлаждения процессора и материнскую плату.

Если компьютер нормально запускается в такой конфигурации, подключайте другие компоненты поочередно для идентификации неисправного устройства.

4. Если имеется такая возможность, подключите блок питания к иному набору устройств для подтверждения его неисправности.

Светодиод на материнской плате не горит

В этом случае плата может быть неисправна или отсутствует снабжение питанием для режима ожидания от блока питания. Пожалуйста, проверьте следующее, прежде чем сделать вывод, что блок питания неисправен и вернуть его в магазин:

1. Убедитесь, что основной кабель питания подключен как к БП, так и к функционирующей розетке сети питания. Проверьте исправность электрической розетки с помощью другого электрического устройства, например, лампы, чтобы гарантировать наличие в ней тока.
2. Убедитесь, что переключатель на задней панели блока питания находится в положении ВКЛ. (с пометкой "I").
3. Подсоедините и вновь подсоедините кабели питания ATX, подключенные к материнской плате.
4. Если это возможно, подключите блок питания к другой материнской плате, чтобы проверить неисправность блока питания или материнской платы.

Компьютер включается, но затем сразу же выключается

Выполните те же действия по устранению неполадок, которые описаны в разделе "Светодиод на материнской плате горит" выше.

Блок питания работает шумно

Все блоки питания Fractal Design были разработаны таким образом, чтобы обеспечить низкий уровень шума при работе. Тем не менее, блоки питания, как правило, всегда издают некоторый шум. Шум от блока питания должен быть едва заметен, когда корпус компьютера закрыт.

Механический шум / шум вентилятора

Все вентиляторы обычно начинают со временем работать громче в связи с загрязнением и износом. Это не является поводом для выставления гарантийных претензий. Если вентилятор работает слишком шумно на совершенно новом блоке питания, пожалуйста, обратитесь к поставщику.

ПРИМЕЧАНИЕ. Со временем пыль может накапливаться на решетке вентилятора и производить чрезмерный шум — очистите вентилятор от скоплений пыли, используя баллончик со сжатым воздухом.

Электрический шум / гул / подвывание катушки

Как правило, электрический шум обусловлен незначительными проблемами несовместимости между компонентами, например, между источником питания и модулями регулировки напряжения на видеокарте. Этот шум может возникать только при определенных комбинациях нагрузок, и поэтому его часто можно избежать путем небольших изменений в мощности нагрузки.

Пожалуйста, попробуйте изменить следующие параметры, прежде чем вернуть ваш блок питания в магазин:

- Энергосберегающие функции процессора и материнской платы, такие как технология C1E (Enhanced Halt State) и EIST (Enhanced Intel SpeedStep® Technology) — обратитесь к инструкции по материнской плате, чтобы получить более подробную информацию о том, какие функции она поддерживает и как изменить их настройки.
- Опции драйвера видеокарты, в том числе опция "vsync" — обратитесь к руководству по видеокарте для получения инструкций о том, как изменить эти настройки.

Если уровень шума не снижается после корректировки параметров нагрузки, то Fractal Design считает наличие громкого электрического шума приемлемой причиной для подачи заявки на гарантийное обслуживание.

Ограниченная гарантия и ограничения ответственности

На этом продукте предоставляется гарантия отсутствия дефектов материалов и производственного брака сроком сто двадцать (120) месяцев со дня доставки конечному пользователю. В течение этого срока ограниченной гарантии компания Fractal Design по собственному усмотрению осуществляет ремонт или замену неисправных изделий. Изделия по гарантийным рекламациям необходимо вернуть первоначальному продавцу с предоплатой доставки.

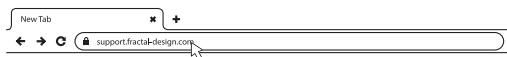
Изделия, на которые не распространяется действие гарантии:

- изделия, сдававшиеся в аренду, использовавшиеся с несоблюдением правил эксплуатации, небрежно или не по прямому назначению;
- изделия, поврежденные вследствие действия непреодолимой силы, в том числе, не исключая прочего, молнии, пожара, наводнения или землетрясения;
- изделия, серийный номер и (или) гарантийная наклейка которых были несанкционированно изменены или удалены.
- Продукты, которые не были установлены в соответствии с инструкциями
- Продукты, где были работающие насос или вентиляторы выше или ниже номинальной напряжении

Максимальная ответственность Fractal Design ограничивается текущей рыночной стоимостью продукта (остаточная стоимость, за исключением доставки, обработки, и другие сборы). Fractal Design не несет ответственности за любой другой ущерб или убытки, включая, но не ограничиваясь, потерю прибыли, доходов, или данных, или случайный или косвенный ущерб, даже если Fractal Design была предупреждена о возможности таких убытков.

For Assistance, Please Contact

Unterstützung erhalten Sie hier / Pour l'assistance technique, veuillez contacter / Para obtener ayuda, por favor contacte / För assistans, var god kontakta / Если необходима помощь, пожалуйста, свяжитесь с нами / サポートが必要な場合は、お問い合わせください / 如需帮助，敬请联系 / 如需協助，敬請聯絡



1 STEP 1: Go to "support.fractal-design.com"



2 STEP 2: Click on "New support ticket"

Submit a ticket

Requester

Type

Where are you from?

Product Category

Subject

Description of Problem

B / U / / / / / / /

3 STEP 3: Fill in ticket request and submit



fractal
design

FD Sweden AB, Datavägen 37B, S-436 32, Askim, Sweden
www.fractal-design.com

© Fractal Design, All rights reserved. Fractal Design, the Fractal Design logotypes, product names and other specific elements are trademarks of Fractal Design, registered in Sweden. Other product and company names mentioned herein may be trademarks of their respective companies. Contents and specifications as described or illustrated are subject to change without notice.