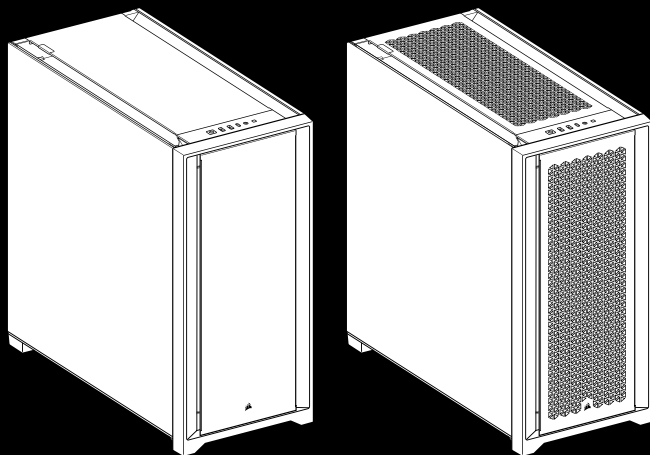




5000D / 5000D AIRFLOW



WEB: corsair.com

PHONE: (888) 222-4346

WARRANTY: corsair.com/support/warranty

SUPPORT: support.corsair.com

BLOG: corsair.com/blog

FORUM: forum.corsair.com

YOUTUBE: youtube.com/corsairhowto

© 2020 CORSAIR MEMORY, Inc. All rights reserved. CORSAIR and the sails logo are registered trademarks in the United States and/or other countries. All other trademarks are the property of their respective owners. Product may vary slightly from those pictured. 49-002183 AA



5000D / 5000D AIRFLOW

Mid-Tower PC Case



| | |
|------------------|-----|
| ENGLISH | 1 |
| FRANÇAIS..... | 13 |
| DEUTSCH | 25 |
| NEDERLANDS | 37 |
| ITALIANO..... | 49 |
| ESPAÑOL | 61 |
| PORTUGUÊS | 73 |
| POLSKI..... | 85 |
| РУССКИЙ | 97 |
| العربية..... | 109 |
| 繁體中文..... | 121 |

CASE SPECIFICATIONS

| | |
|--------------------------|-------|
| Length | 520mm |
| Width | 245mm |
| Height | 520mm |
| Maximum GPU length | 370mm |
| Maximum CPU height | 170mm |
| Maximum PSU length | 180mm |

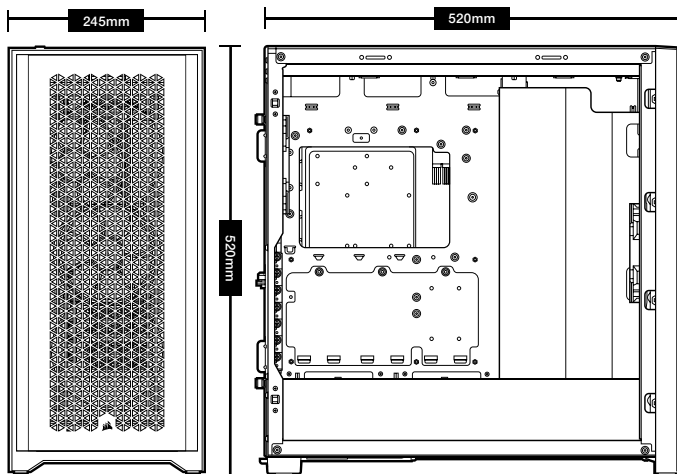
Fan locations:

| | |
|------------------------|--|
| Front | 3x 120mm / 2x 140mm (1x 120mm included) |
| Top | 3x 120mm / 2x 140mm |
| Rear | 120mm (1x 120mm included) |
| Motherboard tray | 3x (120mm) (requires removal of cable cover) |

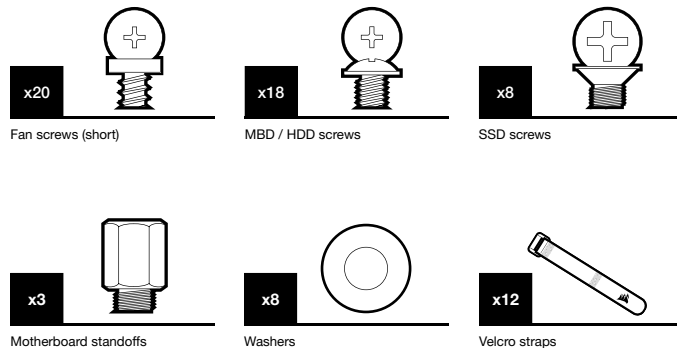
Radiator compatibility:

| | |
|------------------------|----------------|
| Front | 360mm / 280mm* |
| Top | 360mm / 280mm |
| Rear | 120mm |
| Motherboard tray | 360mm* |

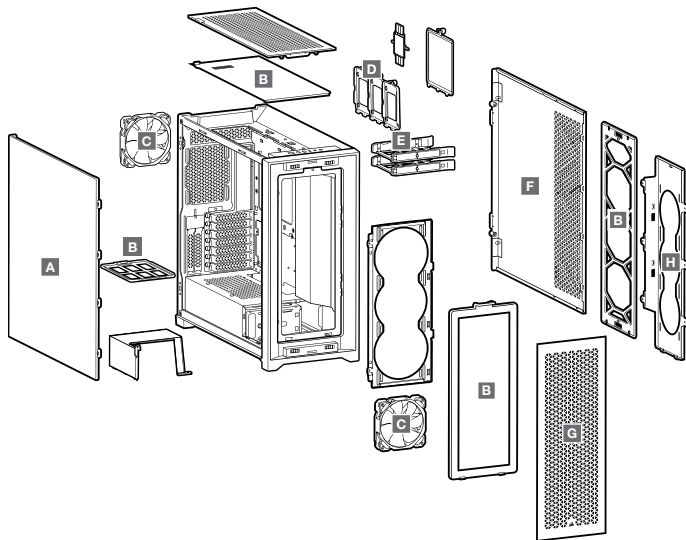
*Motherboard tray and front 360mm locations can not be used at the same time when installing radiators.



ACCESSORY KIT CONTENTS



CASE FEATURES



A – TEMPERED GLASS SIDE PANEL

B – 4x DUST FILTERS

C – 2x 120MM FANS

D – 3x REMOVABLE SSD TRAYS

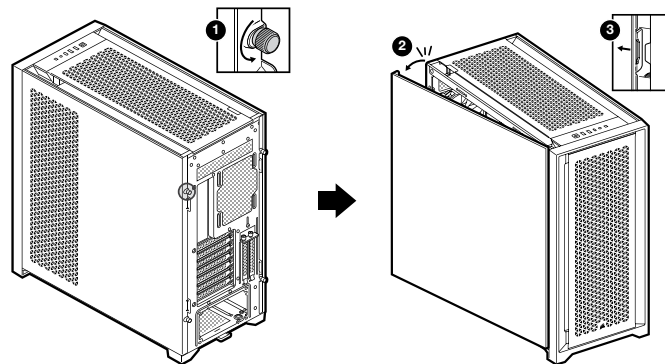
E – 2x HDD TRAYS

F – SOLID SIDE PANEL

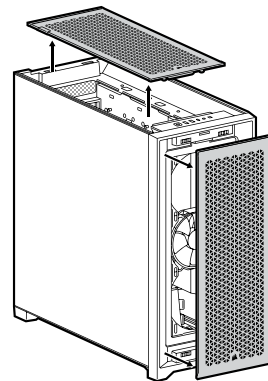
G – FRONT BEZEL

H – MOTHERBOARD TRAY FAN BRACKET

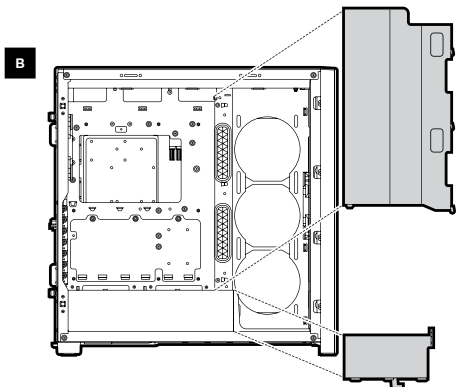
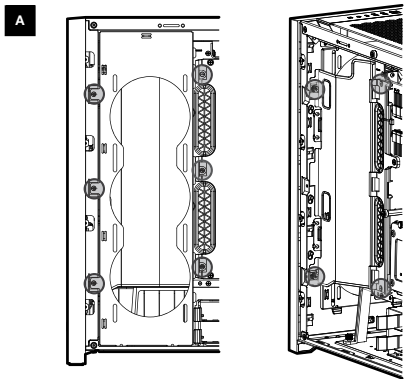
REMOVING THE SIDE PANELS



REMOVING THE FRONT AND TOP BEZEL

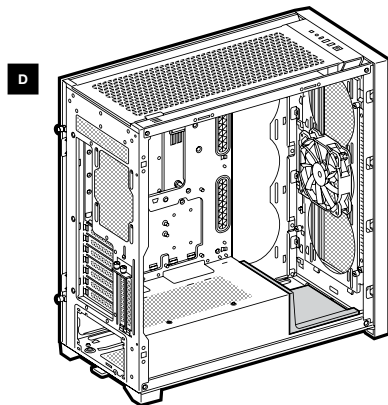
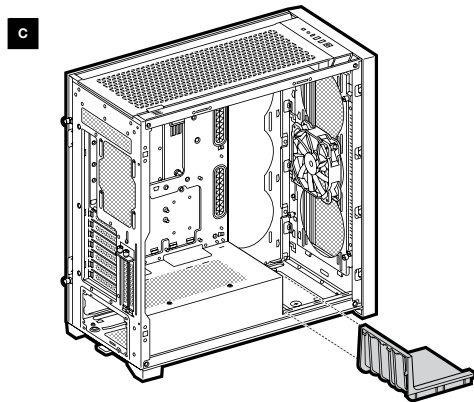


REMOVING THE CABLE BAR



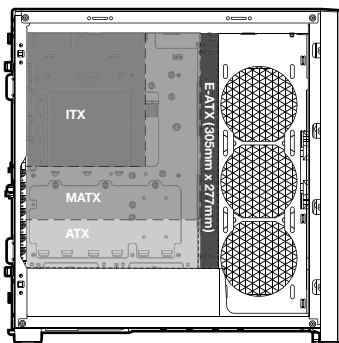
5

REMOVING THE CABLE BAR

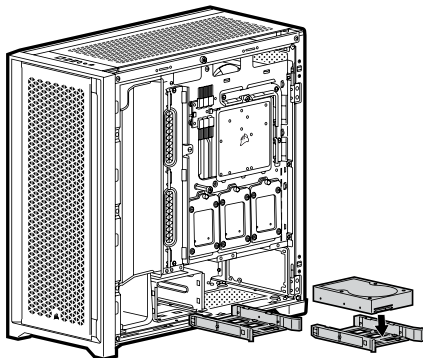


6

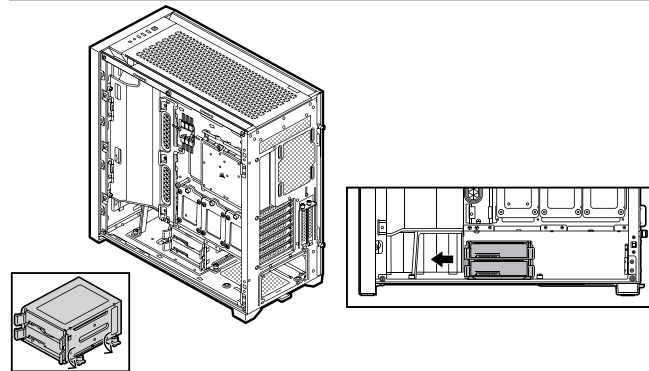
INSTALLING THE MOTHERBOARD



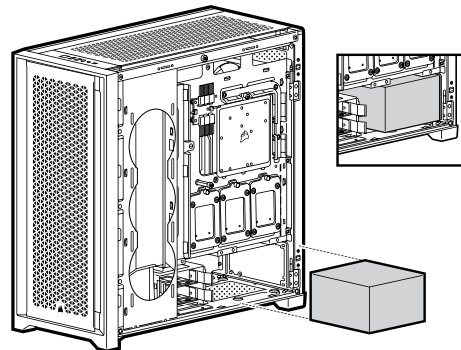
INSTALLING HDDS



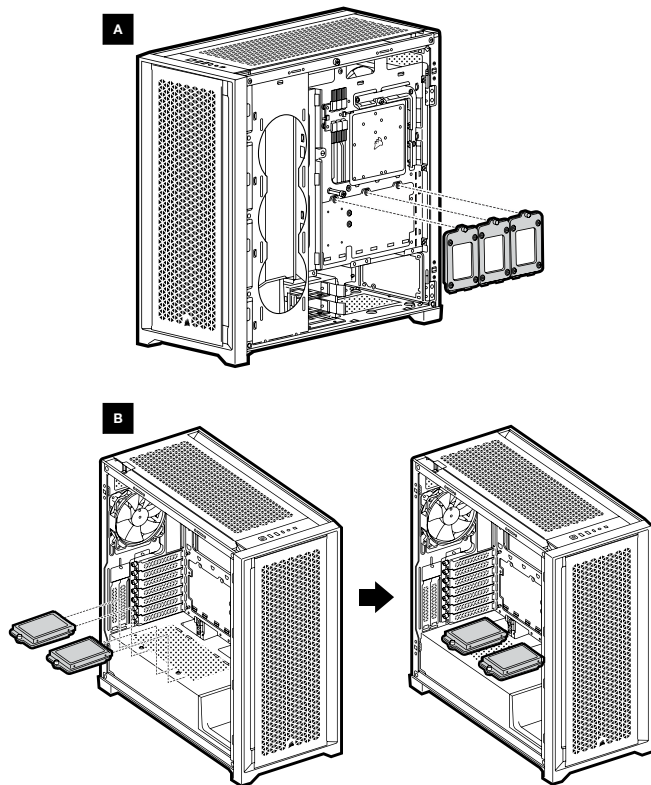
MOVING THE HDD CAGE



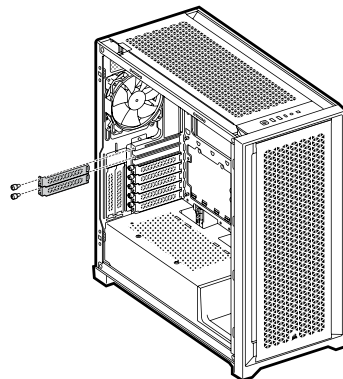
INSTALLING PSU



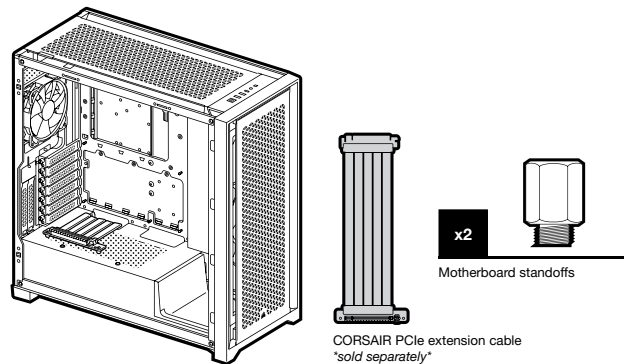
INSTALLING SSDS



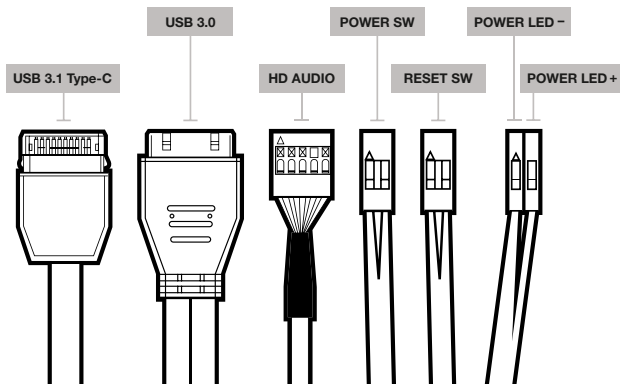
INSTALLING PCI-e CARDS



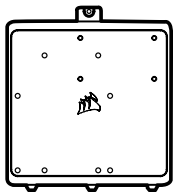
VERTICAL MOUNT GPU



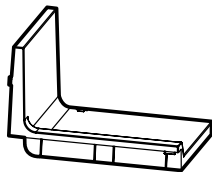
INSTALLING THE FRONT I/O CONNECTORS



ACCESSORIES



Motherboard accessory tray



PSU optional cover plate

FREQUENTLY ASKED QUESTIONS

1. Does the polarity matter with the I/O panel's power and reset header?
No, only the LED headers.
2. Who should I contact if I received my case damaged or one of the fans is no longer working?
Please go to support.corsair.com and request an RMA so that we can replace the damaged part(s).
3. Where can I mount a fan?

| Fan mount locations | |
|---------------------|---------------------|
| Front | 3x 120mm / 2x 140mm |
| Top | 3x 120mm / 2x 140mm |
| Rear | 120mm |
| Motherboard tray | 3x 120mm |

To learn more about this case visit the product page at corsair.com.

CASE SPECIFICATIONS

| | |
|--|-------|
| Longueur | 520mm |
| Largeur | 245mm |
| Hauteur | 520mm |
| Longueur maximale du processeur graphique..... | 370mm |
| Hauteur maximale du processeur | 170mm |
| Longueur maximale du bloc d'alimentation..... | 180mm |

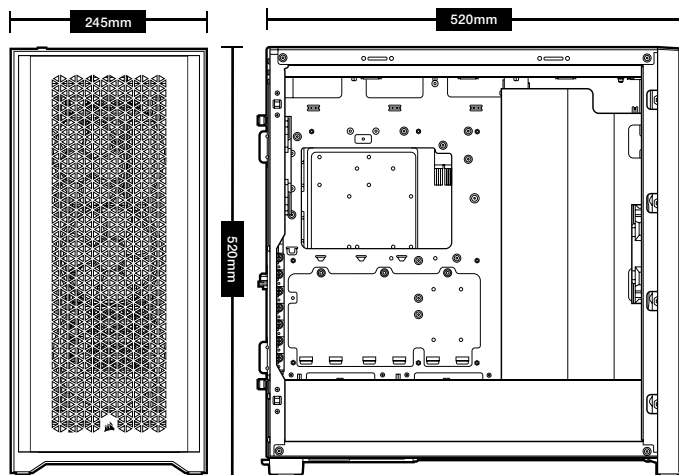
Emplacement des ventilateurs:

| | |
|-----------------------------|---|
| Avant | 3x 120mm / 2x 140mm (1x 120mm inclus) |
| Haut | 3x 120mm / 2x 140mm |
| Arrière | 120mm (1x 120mm inclus) |
| Plateau de carte mère | 3x (120mm) (nécessite le retrait du cache du câble) |

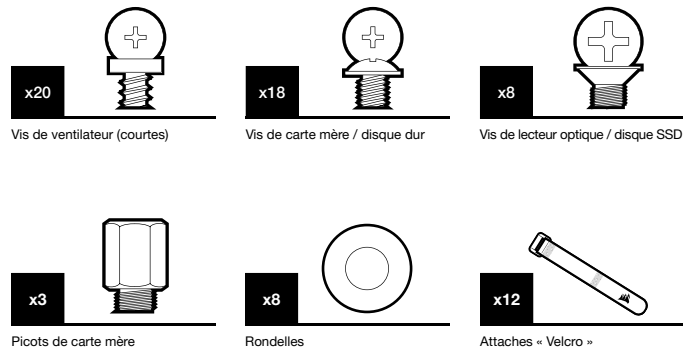
Compatibilité du radiateur:

| | |
|-----------------------------|----------------|
| Avant | 360mm / 280mm* |
| Haut | 360mm / 280mm |
| Arrière | 120mm |
| Plateau de carte mère | 360mm* |

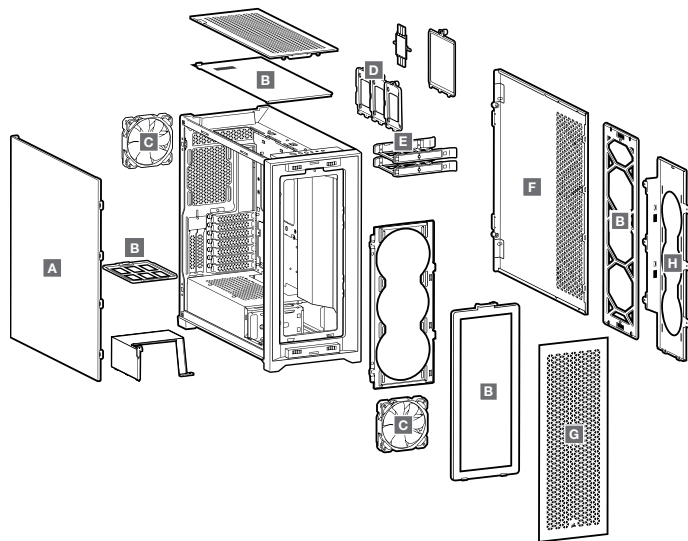
*Le plateau de carte mère et les emplacements avant de 360mm ne peuvent pas être utilisés en même temps lors de l'installation des radiateurs.



CONTENU DU KIT D'ACCESSOIRES



ATTRIBUTS DU BOÎTIER



A – PANNEAU LATÉRAL EN VERRE TREMPÉ

B – 4x FILTRES ANTI-POUSSIÈRE

C – 2x VENTILATEURS DE 120 MM

D – 3x PLATEAUX DE DISQUES DUR

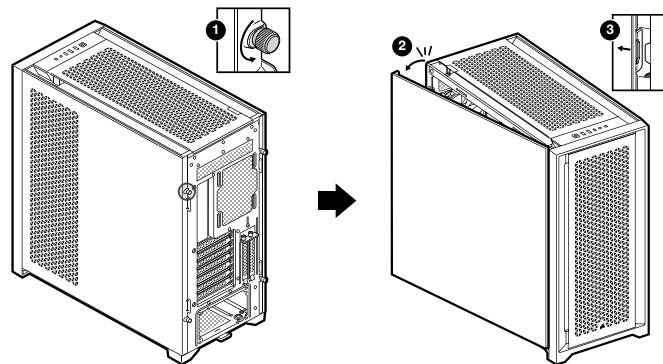
E – 2x PLATEAUX DE DISQUE DUR

F – PANNEAU LATÉRAL NORMAL

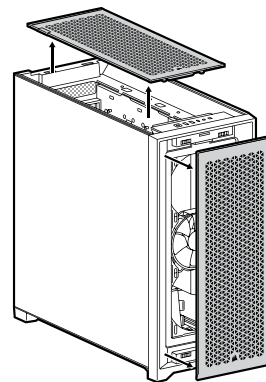
G – PANNEAU AVANT

H – PLATEAU DE CARTE MÈRE

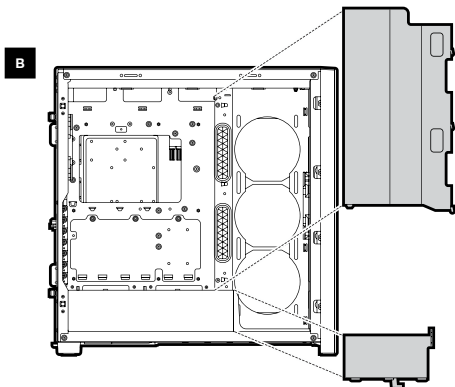
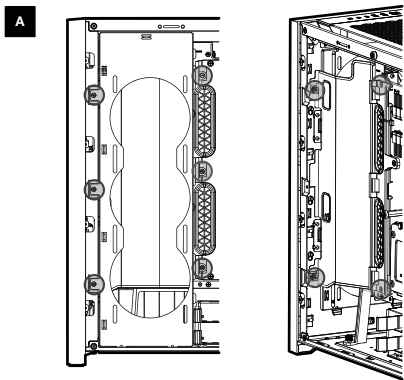
RETRAIT DES PANNEAUX LATÉRAUX



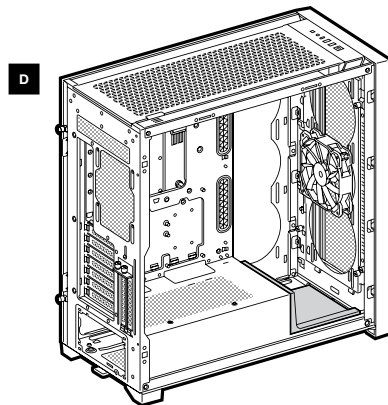
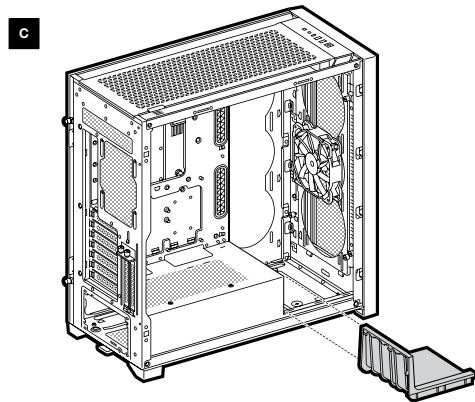
RETRAIT DES PANNEAUX AVANT ET SUPÉRIEUR



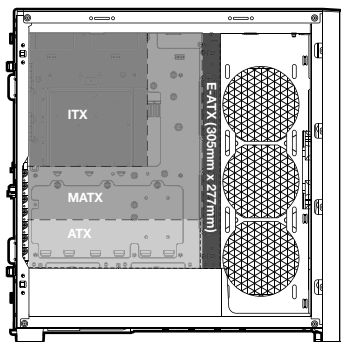
RETRAIT DE LA BARRE DU CÂBLE



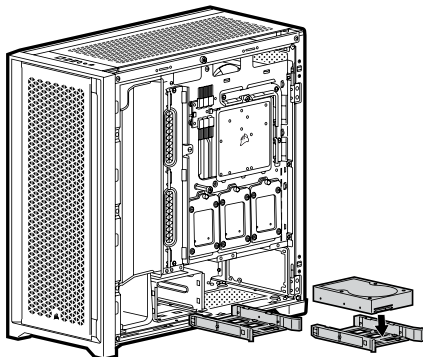
RETRAIT DE LA BARRE DU CÂBLE



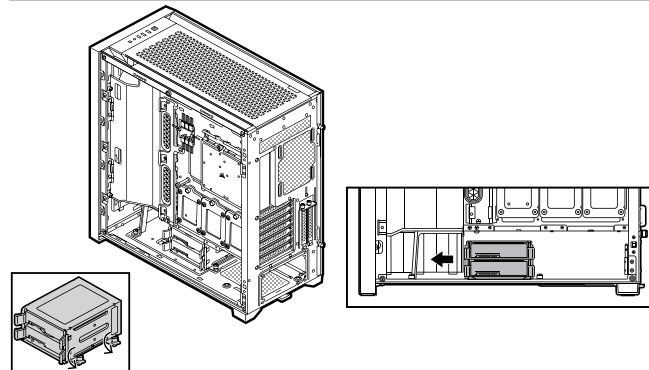
INSTALLATION DE LA CARTE MÈRE



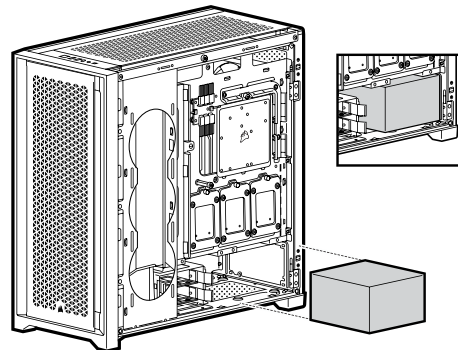
INSTALLATION DES DISQUES DURS



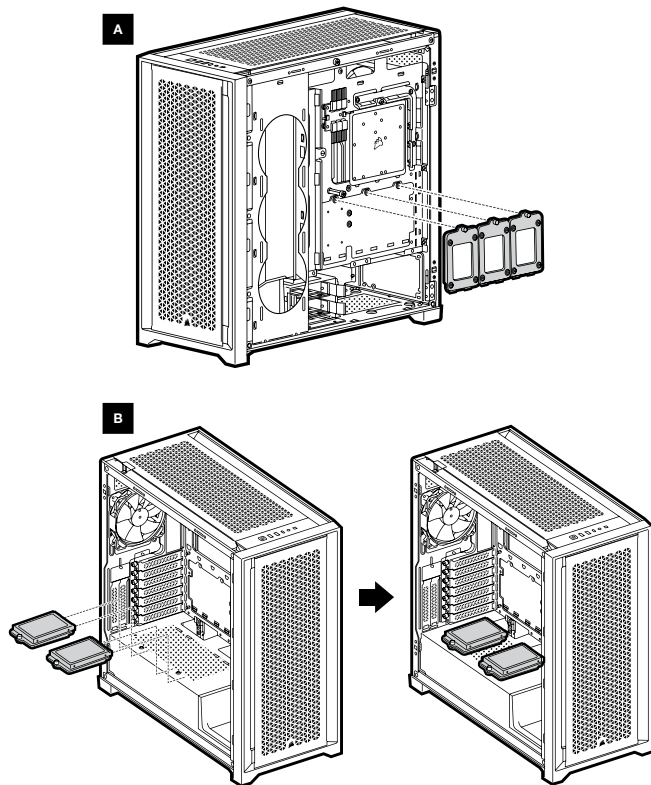
DÉPLACEMENT DE LA BAIE DU DISQUE DUR



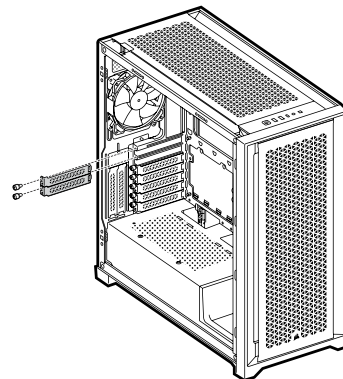
INSTALLATION DE L'ALIMENTATION



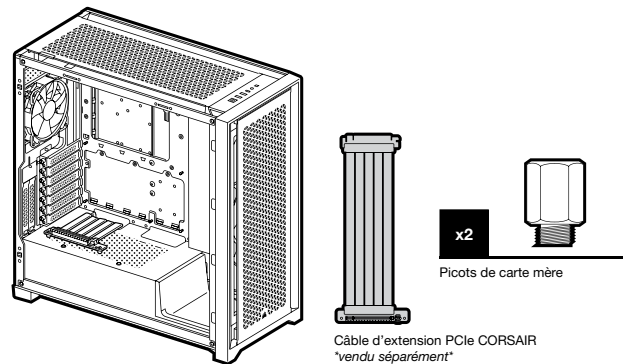
INSTALLATION DES SSD



INSTALLATION DES CARTES PCI-e

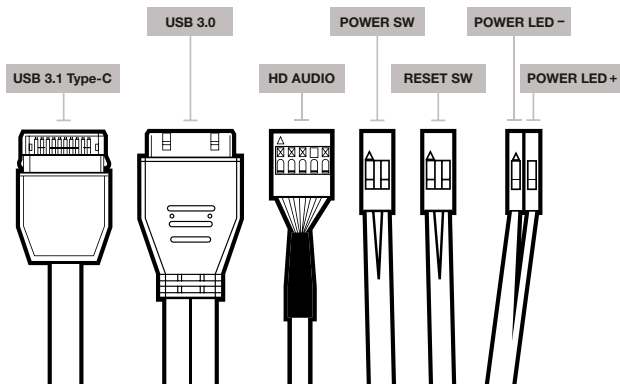


CARTE GRAPHIQUE À SUPPORT VERTICAL

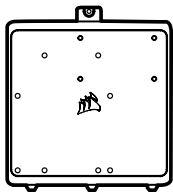


Câble d'extension PCIe CORSAIR
"vendu séparément"

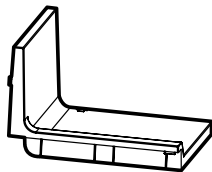
INSTALLATION DES CONNECTEURS E/S AVANT



ACCESSOIRES



Plateau accessoire de la carte mère



Capot d'alimentation en option

FOIRE AUX QUESTIONS

1. La polarité est-elle importante pour l'alimentation du panneau d'E/S et le cavalier de réinitialisation?
Non, uniquement pour les cavaliers à LED.
2. À qui dois-je m'adresser si mon boîtier est endommagé à l'arrivée ou lorsqu'un ventilateur ne fonctionne plus?
Veuillez vous rendre sur le site support.corsair.com et demandez une RMA (autorisation de retour de marchandise) pour que nous puissions remplacer la ou les pièces endommagées.
3. Où puis-je monter un ventilateur?

| Emplacements des fixations de ventilateur | |
|---|---------------------|
| Avant | 3x 120mm / 2x 140mm |
| Haut | 3x 120mm / 2x 140mm |
| Arrière | 120mm |
| Plateau de carte mère | 3x 120mm |

Pour en savoir plus sur ce boîtier, veuillez vous rendre sur le site corsair.com, à la page des produits.

TECHNISCHE DATEN DES GEHÄUSES

| | |
|-------------------------|-------|
| Länge..... | 520mm |
| Breite..... | 245mm |
| Höhe..... | 520mm |
| Maximale GPU-Länge..... | 370mm |
| Maximale CPU-Höhe..... | 170mm |
| Maximale PSU-Länge..... | 180mm |

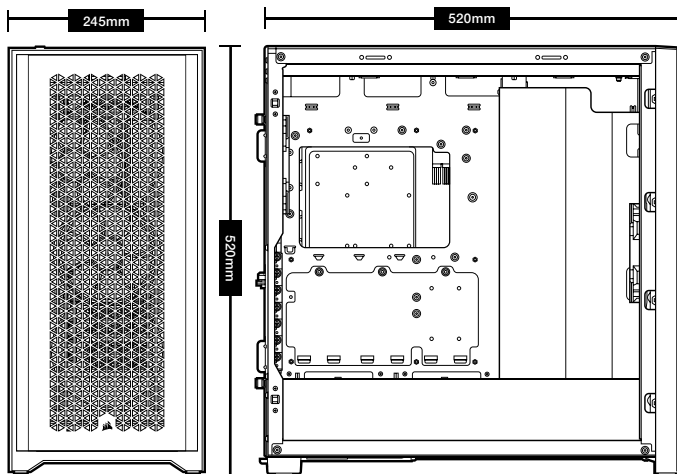
Lüfterpositionen:

| | |
|---------------------|--|
| Vorderseite..... | 3x 120mm / 2x 140mm (1x 120mm inbegriffen) |
| Oberseite..... | 3x 120mm / 2x 140mm |
| Rückseite..... | 120mm (1x 120mm inbegriffen) |
| Mainboard-Tray..... | 3x (120mm) (erfordert Entfernung der Kabelabdeckung) |

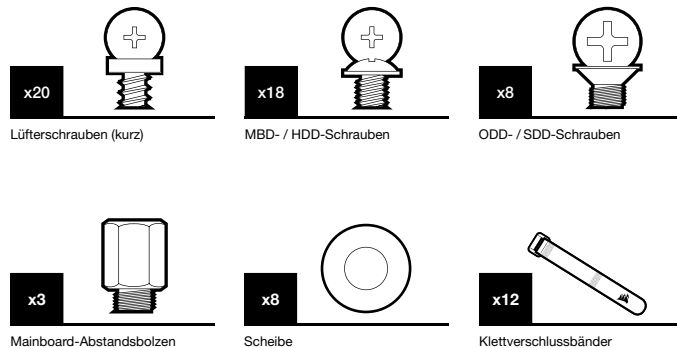
Radiatorkompatibilität:

| | |
|---------------------|----------------|
| Vorderseite..... | 360mm / 280mm* |
| Oberseite..... | 360mm / 280mm |
| Rückseite..... | 120mm |
| Mainboard-Tray..... | 360mm* |

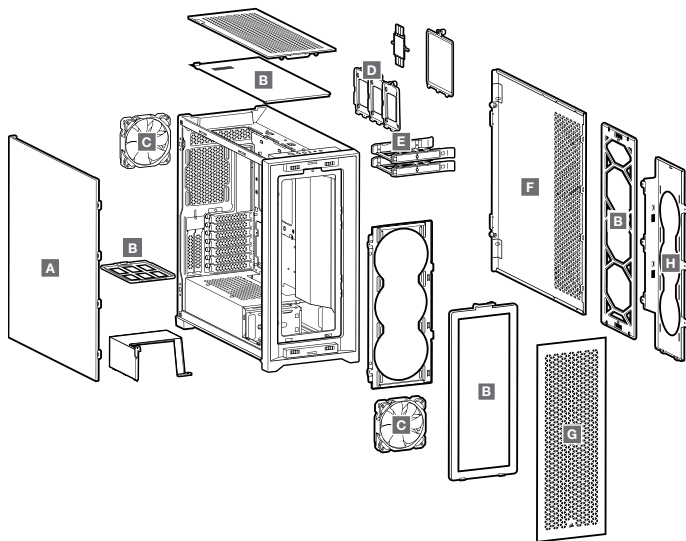
*Mainboard-Tray und 360-mm-Montagepunkte an der Vorderseite können beim Installieren von Radiatoren nicht gleichzeitig verwendet werden.



ACCESSORY KIT CONTENTS



FUNKTIONSMERKMALE DES GEHÄUSES



A – SEITENABDECKUNG AUS GEHÄRTETEM GLAS

B – 4x STAUBFILTER

C – 2x 120-MM-LÜFTER

D – 3x SSD-SCHÄCHTE

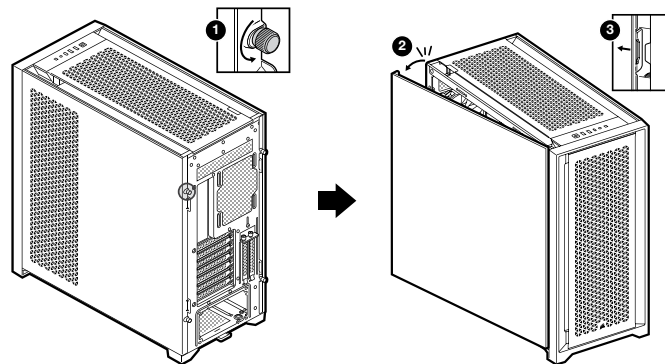
E – 2x HDD-SCHÄCHTE

F – MASSIVE SEITENABDECKUNG

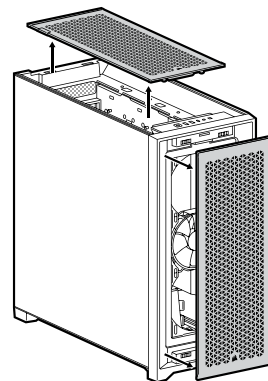
G – VORDERE BLENDE

H – LÜFTERHALTERUNG FÜR MAINBOARD-TRAY

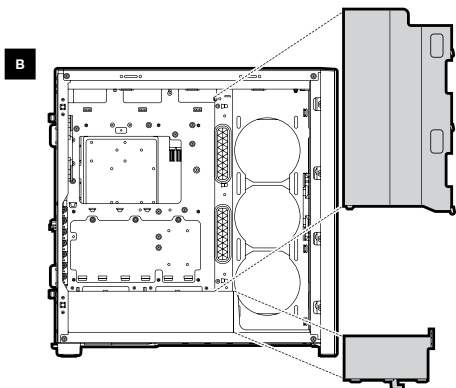
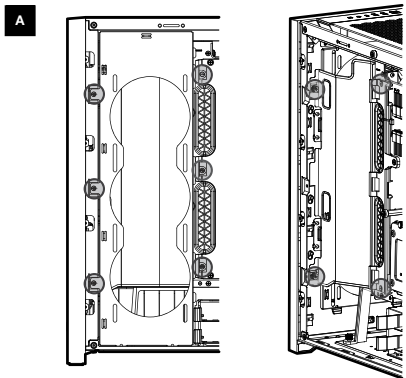
ENTFERNEN DER SEITENPLATTEN



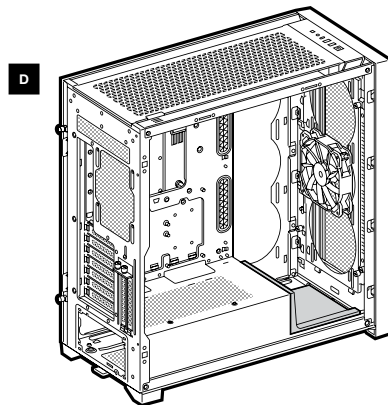
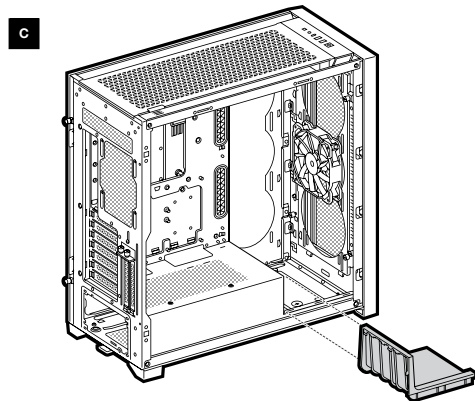
ENTFERNEN DER VORDEREN UND OBEREN BLENDE



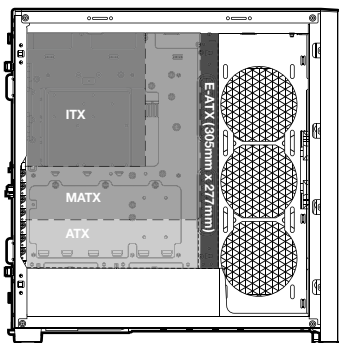
VERSCHIEBEN DER KABELSCHIENE



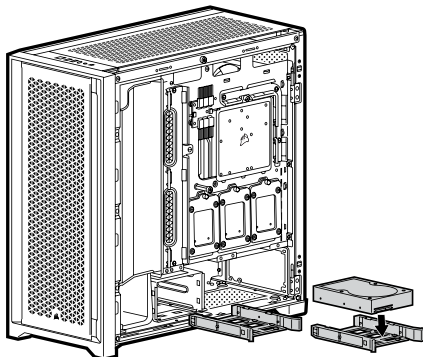
VERSCHIEBEN DER KABELSCHIENE



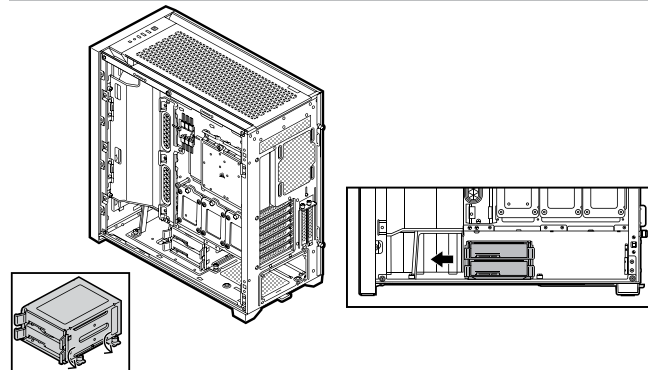
INSTALLATION DES MAINBOARDS



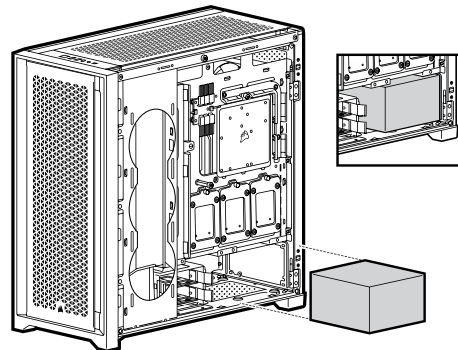
INSTALLATION VON HDD-LAUFWERKEN



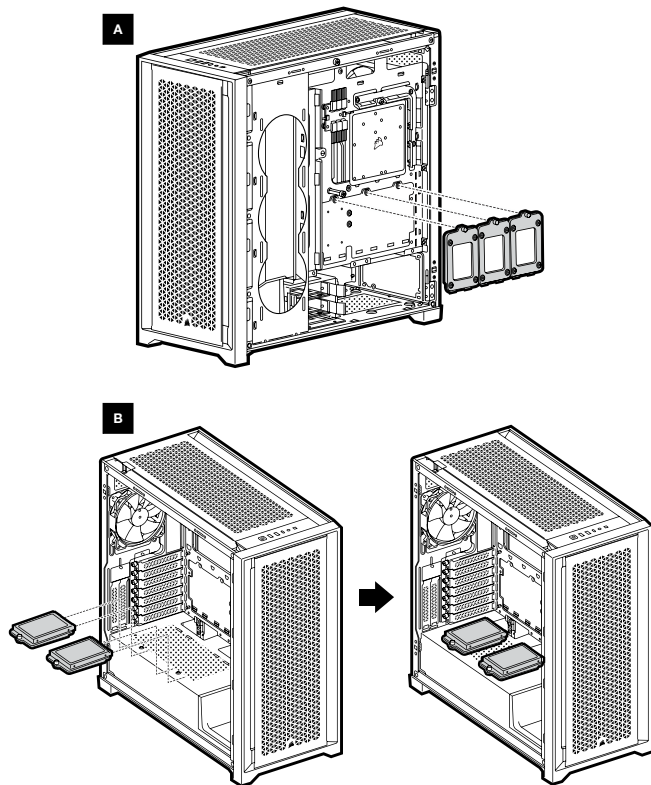
VERSCHIEBEN DES HDD-KÄFIGS



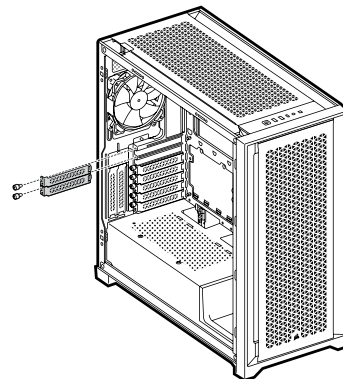
INSTALLATION DES NETZTEILS



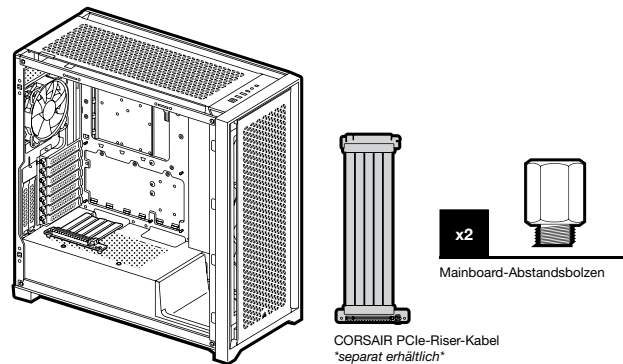
INSTALLATION VON SSD-LAUFWERKEN



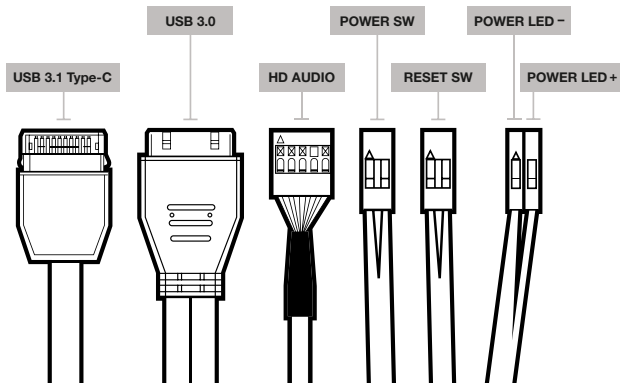
INSTALLATION DER PCI-e-KARTEN



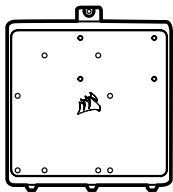
VERTIKALE GPU-BEFESTIGUNG



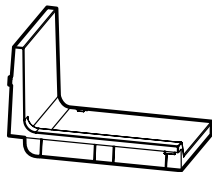
INSTALLATION DER VORDEREN I/O-ANSCHLÜSSE



ZUBEHÖR



Mainboard-Einsatz



Optionale PSU-Abdeckung

HÄUFIG GESTELLTE FRAGEN

1. Muss bei der Ein/Austaste und dem Rücksetzschalter der I/O-Abdeckung die Polarität beachtet werden?
Nein, nur bei den LED-Headern.
2. An wen kann ich mich wenden, wenn ich ein beschädigtes Gehäuse erhalten habe oder einer der Lüfter nicht mehr funktioniert?
Gehen Sie zu support.corsair.com und fordern Sie eine RMA an, damit wir die beschädigten Teile ersetzen können.
3. Wo kann ich einen Lüfter anbringen?

| Fan mount locations | |
|---------------------|---------------------|
| Vorderseite | 3x 120mm / 2x 140mm |
| Oberseite | 3x 120mm / 2x 140mm |
| Rückseite | 120mm |
| Mainboard-Tray | 3x 120mm |

Weitere Informationen über dieses Gehäuse finden Sie auf der Produktseite bei corsair.com.

SPECIFICATIES VAN DE BEHUIZING

| | |
|--------------------------|-------|
| Lengte..... | 520mm |
| Breedte..... | 245mm |
| Hoogte..... | 520mm |
| Maximale GPU-lengte..... | 370mm |
| Maximale CPU-hoogte..... | 170mm |
| Maximale PSU-lengte..... | 180mm |

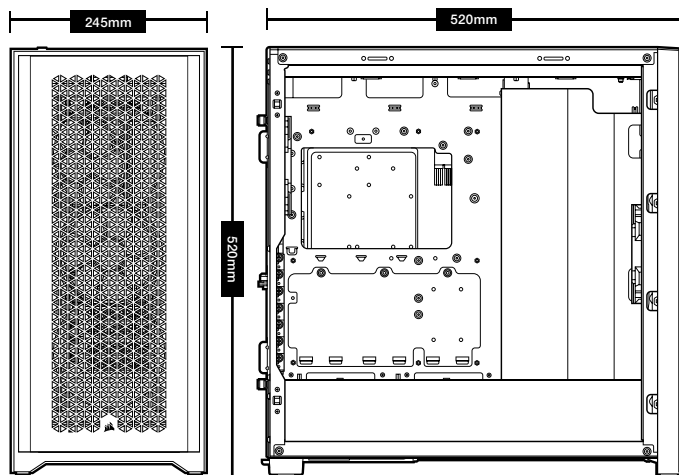
Fanlocaties:

| | |
|---------------------|--|
| Voorzijde..... | 3x 120mm / 2x 140mm (1x 120mm meegeleverd) |
| Bovenzijde..... | 3x 120mm / 2x 140mm |
| Achterzijde..... | 120mm (1x 120mm meegeleverd) |
| Moederbordlade..... | 3x (120mm) (verwijderen van kabelmantel vereist) |

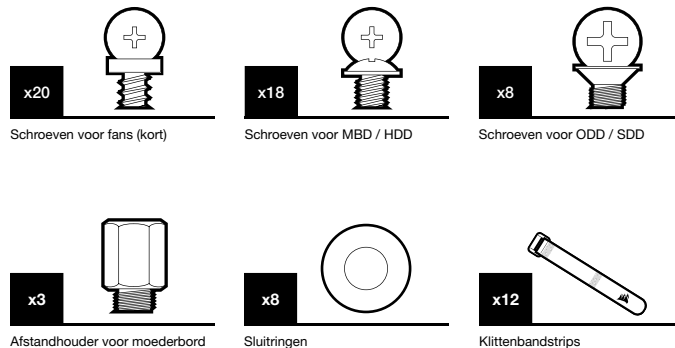
Radiatorcompatibiliteit:

| | |
|---------------------|----------------|
| Voorzijde..... | 360mm / 280mm* |
| Bovenzijde..... | 360mm / 280mm |
| Achterzijde..... | 120mm |
| Moederbordlade..... | 360mm* |

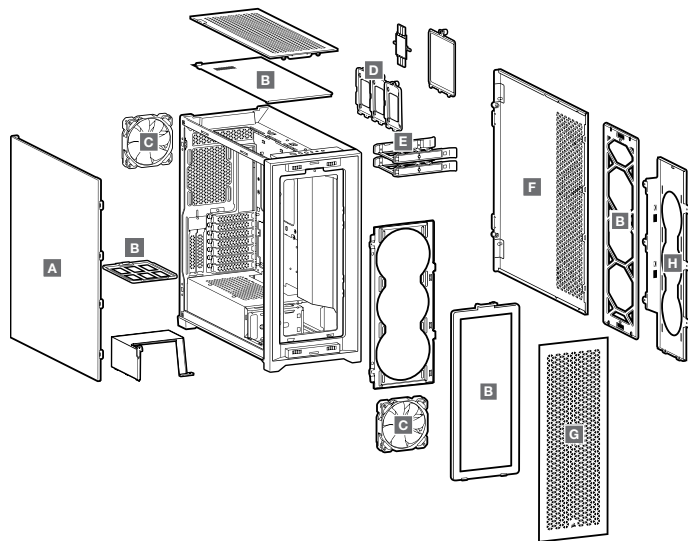
*De moederbordlade en de locaties van 360 mm aan de voorzijde kunnen niet tegelijkertijd gebruikt worden bij de installatie van radiatoren.



INHOUD VAN DE ACCESSOIRESKIT



KENMERKEN VAN DE BEHUIZING



A – ZIJPANEEL VAN GEHARD GLAS

B – 4x STOFFILTERS

C – 2x 120MM FANS

D – 3x SSD-LADES

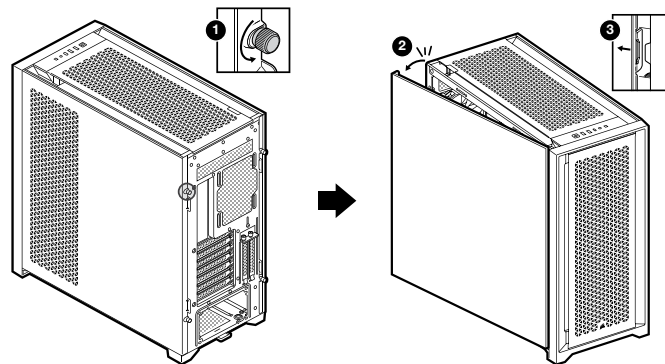
E – 2x HDD-LADES

F – ONDOORZICHTIG ZIJPANEEL

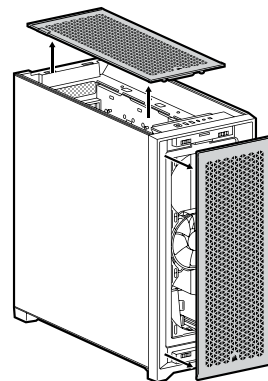
G – VOORPANEEL

H – FANBEUGEL MOEDERBORDLADE

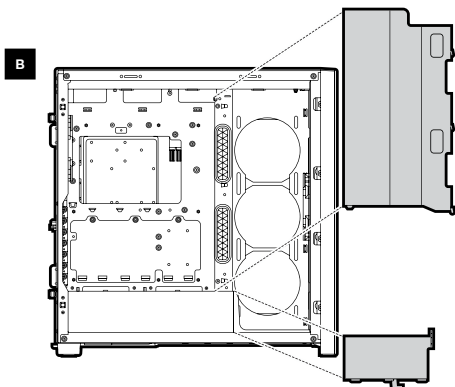
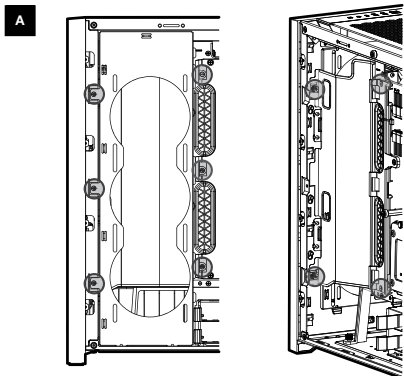
DE ZIJPANELEN VERWIJDEREN



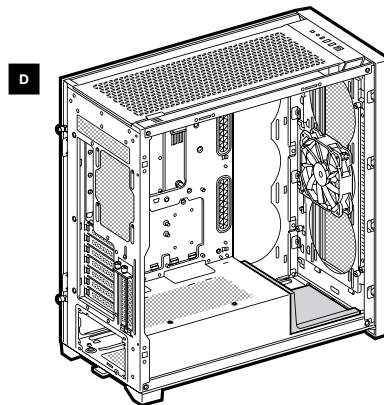
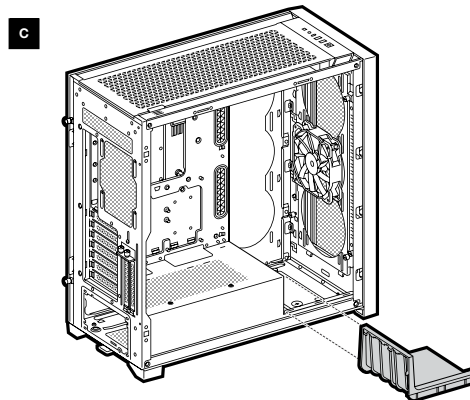
DE VOOR- EN BOVENPANELEN VERWIJDEREN



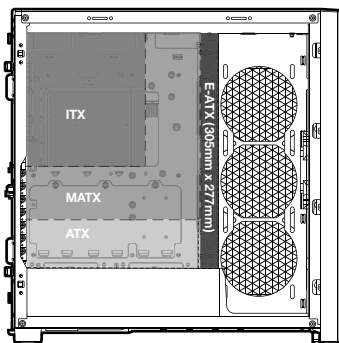
DE KABELGOOT VERPLAATSEN



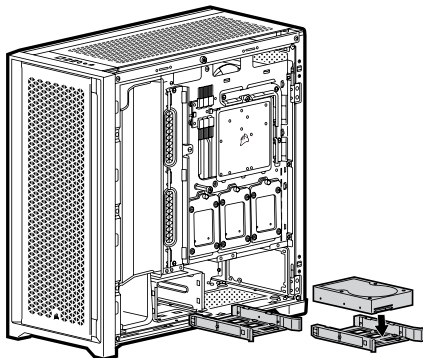
DE KABELGOOT VERPLAATSEN



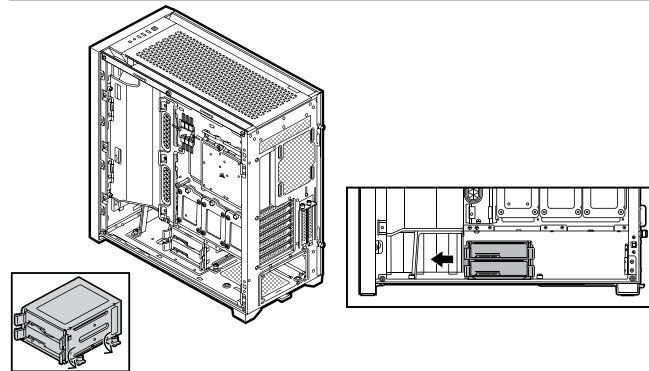
HET MOEDERBORD INSTALLEREN



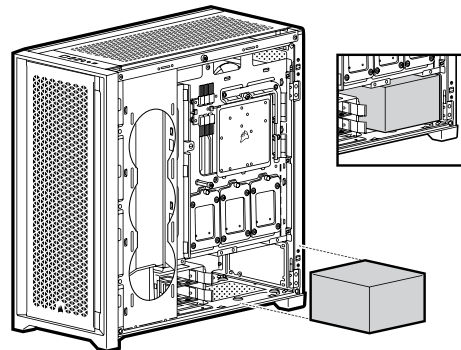
HDD'S INSTALLEREN



DE HDD-BEHUIZING VERPLAATSEN

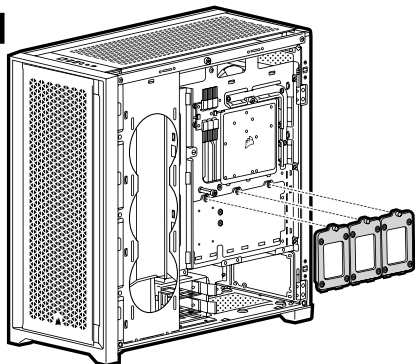


PSU INSTALLEREN

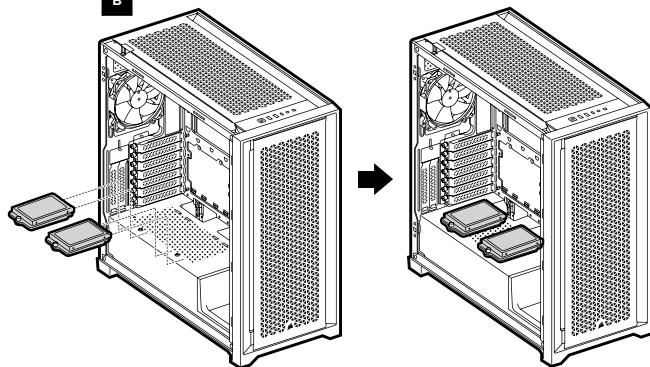


SSD'S INSTALLEREN

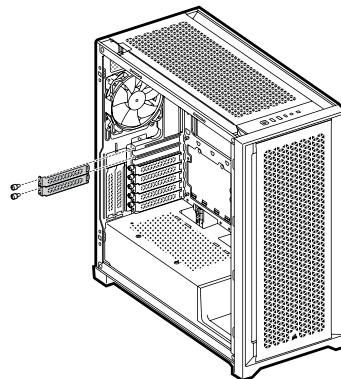
A



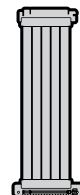
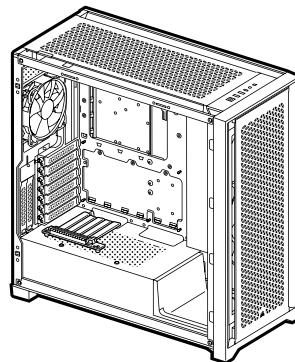
B



PCI-e-KAARTEN INSTALLEREN



VERTICALE BEVESTIGING GPU



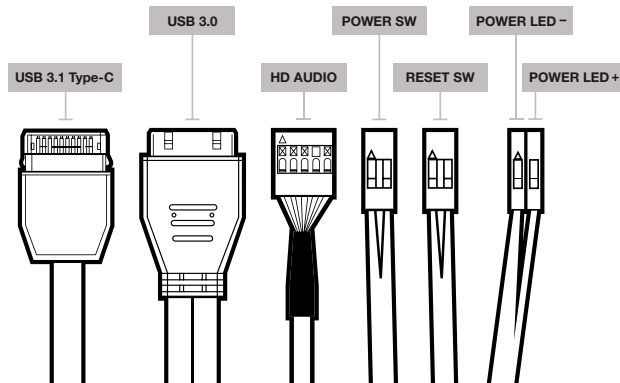
x2



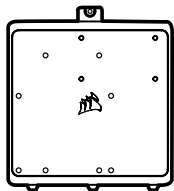
Afstandhouder voor moederbord

PCI-e-verlengkabel van CORSAIR
apart verkrijgbaar

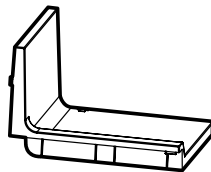
DE I/O-CONNECTOREN AAN DE VOORZIJDE INSTALLEREN



ACCESSOIRES



Accessoireslade moederbord



Optionele PSU-afdekplaat

VEELGESTELDE VRAGEN

1. Is de polariteit van belang voor de aan/uit- en resetheader van het I/O-paneel?
Nee, alleen voor de ledheaders.
2. Met wie moet ik contact opnemen als de behuizing beschadigd is of als een van de fans niet meer werkt?
Ga naar support.corsair.com en vraag een RMA aan zodat we de beschadigde onderdelen kunnen vervangen.
3. Waar kan ik een fan installeren?

| Installatielocaties voor fans | |
|-------------------------------|---------------------|
| Voorzijde | 3x 120mm / 2x 140mm |
| Bovenzijde | 3x 120mm / 2x 140mm |
| Achterzijde | 120mm |
| Moederbordlade | 3x 120mm |

Ga naar de productpagina op [corsair.com](https://www.corsair.com) voor meer informatie over deze behuizing.

SPECIFICHE CASE

| | |
|--------------------------------------|-------|
| Lunghezza | 520mm |
| Larghezza | 245mm |
| Altezza | 520mm |
| Lunghezza massima GPU | 370mm |
| Altezza massima CPU | 170mm |
| Lunghezza massima alimentatore | 180mm |

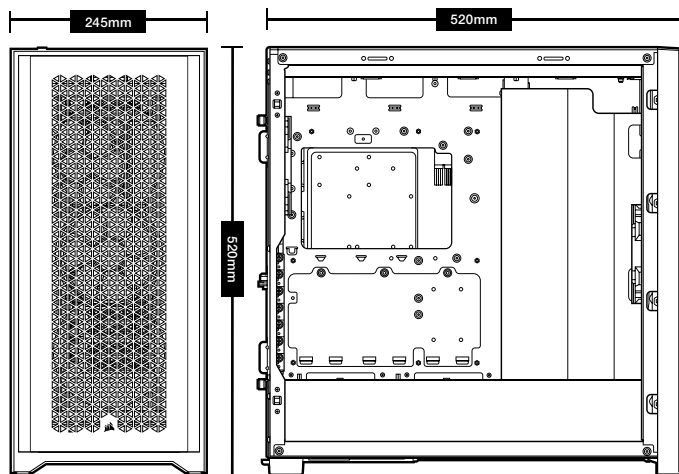
Posizione delle ventole:

| | |
|----------------------------|--|
| Anteriore | 3x 120mm / 2x 140mm (1x 120mm inclusa) |
| Superiore | 3x 120mm / 2x 140mm |
| Posteriore | 120mm (1x 120mm inclusa) |
| Vassoio scheda madre | 3x (120mm) (richiede la rimozione del coperchio copricavi) |

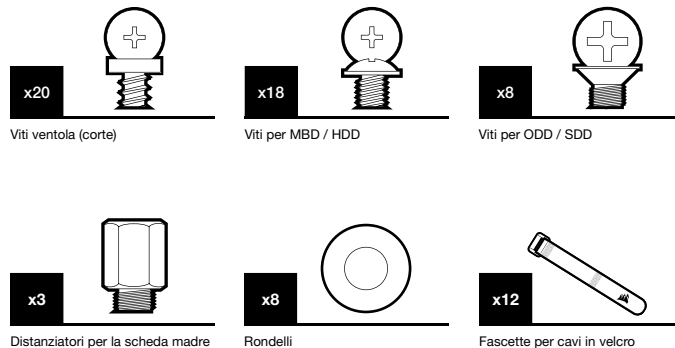
Compatibilità radiatore:

| | |
|----------------------------|----------------|
| Anteriore | 360mm / 280mm* |
| Superiore | 360mm / 280mm |
| Posteriore | 120mm |
| Vassoio scheda madre | 360mm* |

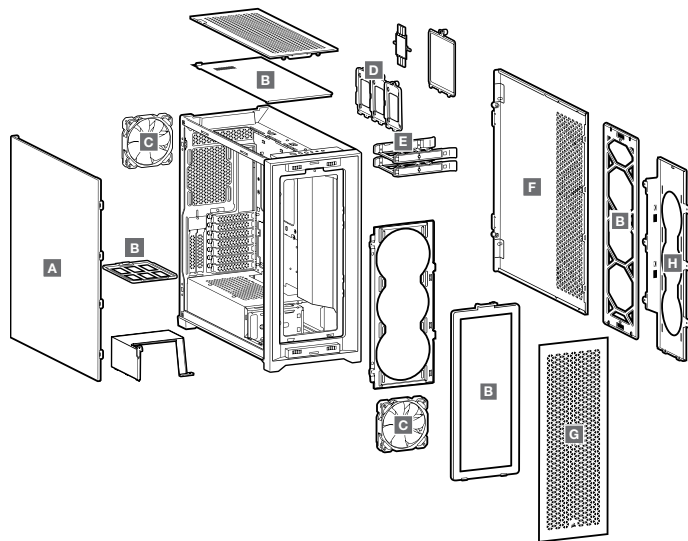
*Il vassoio scheda madre e le posizioni anteriori da 360 mm non possono essere utilizzati nello stesso momento in cui vengono installati i radiatori.



CONTENUTO KIT DI ACCESSORI



CARATTERISTICHE DEL CASE



A – PANNELLO LATERALE IN VETRO TEMPRATO

B – 4x FILTRI ANTIPOLVERE

C – 2x VENTOLE DA 120MM

D – 3x VASSOI PER UNITÀ SSD

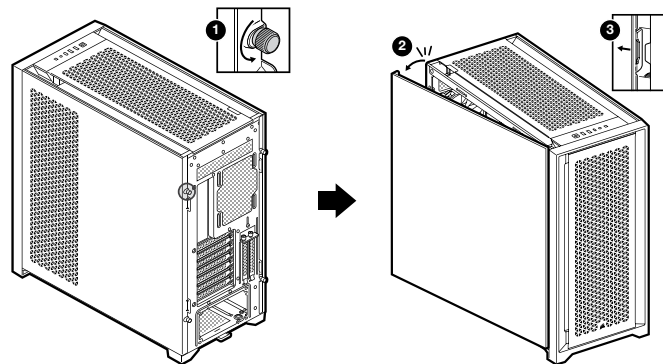
E – 2x VASSOI PER UNITÀ HDD

F – PANNELLO LATERALE SENZA FINESTRA

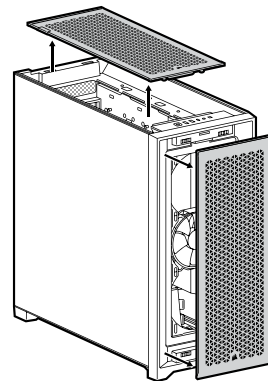
G – LUNETTA ANTERIORE

H – STAFFA VENTOLA VASSOIO SCHEDA MADRE

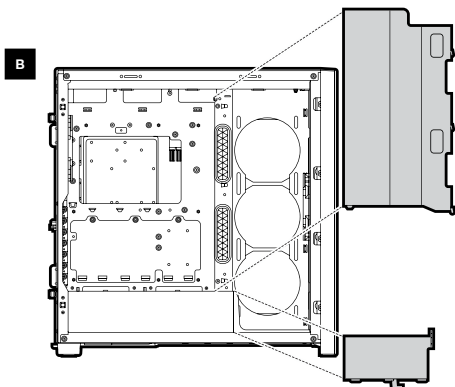
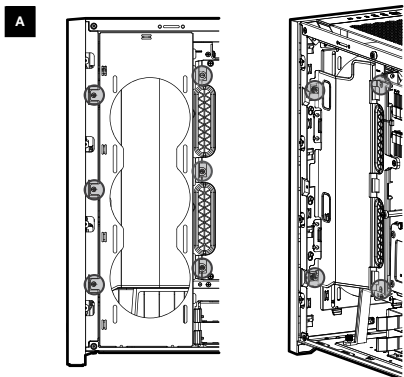
RIMOZIONE DEI PANNELLI LATERALI



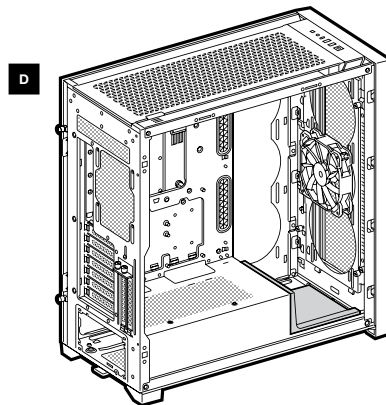
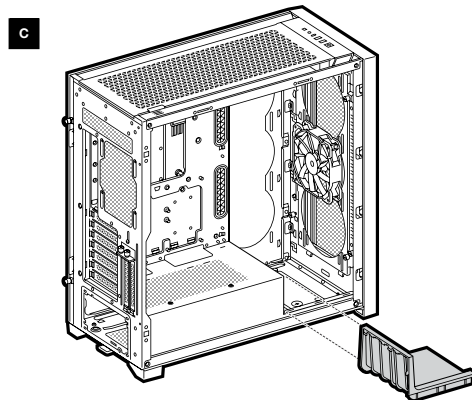
RIMOZIONE DELLA LUNETTA ANTERIORE E SUPERIORE



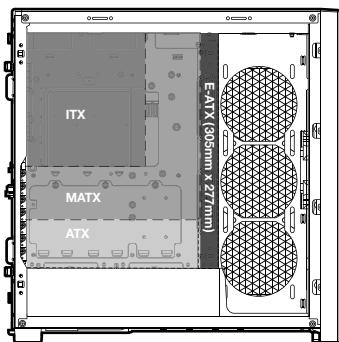
SPOSTAMENTO DELLA BARRA DEL CAVO



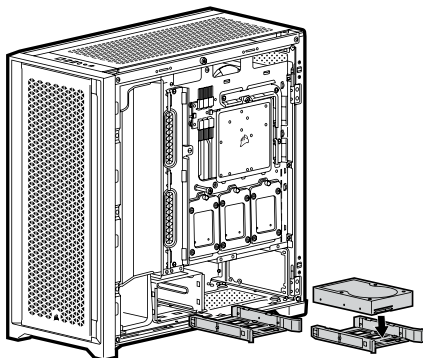
SPOSTAMENTO DELLA BARRA DEL CAVO



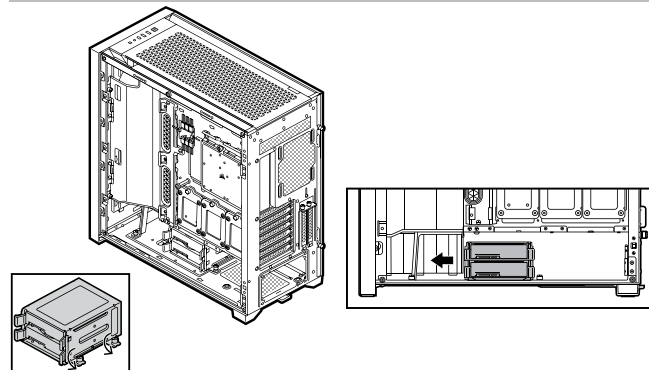
INSTALLAZIONE DELLA SCHEDA MADRE



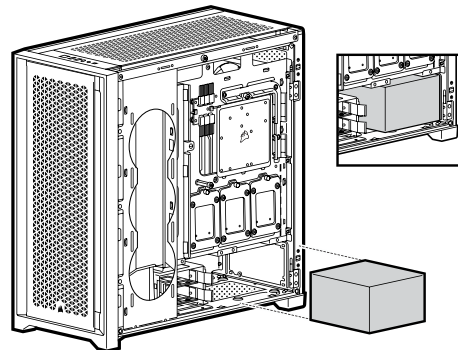
INSTALLAZIONE DEI DISCHI RIGIDI



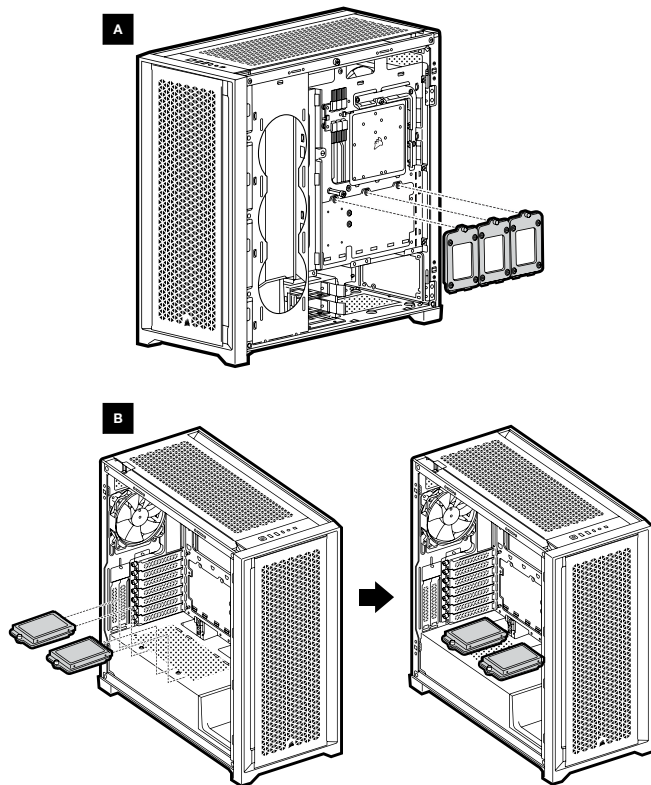
SPOSTAMENTO DEL VANO HDD



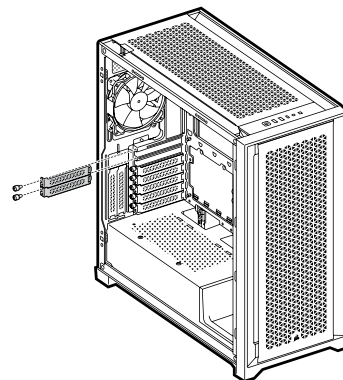
INSTALLAZIONE DELL'ALIMENTATORE



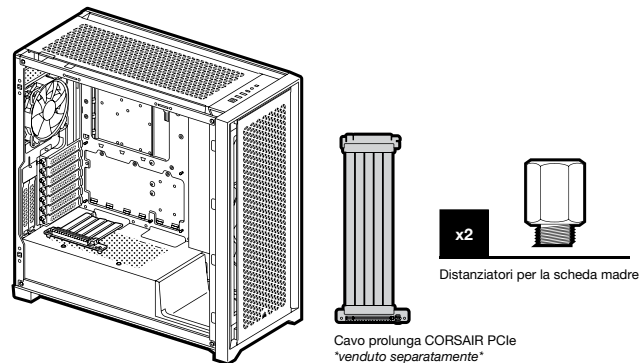
INSTALLAZIONE DELLE UNITÀ SSD



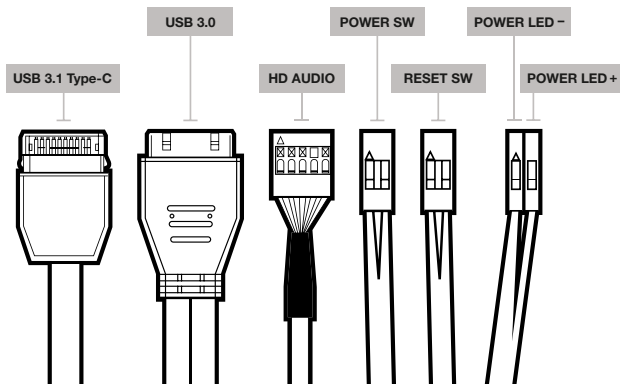
INSTALLAZIONE DELLE SCHEDE PCI-e



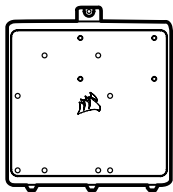
ATTACCO VERTICALE GPU



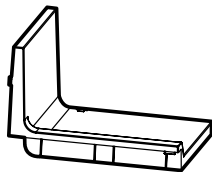
INSTALLAZIONE DEI CONNETTORI I/O ANTERIORI



ACCESSORI



Vano per accessori della scheda madre



Coperchio opzionale per alimentatore

DOMANDE PIÙ FREQUENTI

- 1. La corretta polarità dei connettori I/O di alimentazione e riavvio è importante?**
No, solo quella per gli indicatori LED.
- 2. A chi devo rivolgermi se ricevo il prodotto danneggiato oppure una delle ventole non è più funzionante?**
Per favore utilizza il modulo RMA on line support.corsair.com così che possiamo procedere alla sostituzione delle parti danneggiate.
- 3. In che posizione posso installare le ventole?**

| Posizione di installazione ventole | |
|------------------------------------|---------------------|
| Anteriore | 3x 120mm / 2x 140mm |
| Superiore | 3x 120mm / 2x 140mm |
| Posteriore | 120mm |
| Vassoio scheda madre | 3x 120mm |

Per ogni altra esigenza, fai riferimento alla pagina prodotto sul sito corsair.com.

ESPECIFICACIONES DEL GABINETE

| | |
|--|-------|
| Largo | 520mm |
| Ancho | 245mm |
| Alto | 520mm |
| Longitud máxima de la GPU | 370mm |
| Altura máxima de la CPU | 170mm |
| Longitud máxima de la fuente de alimentación | 180mm |

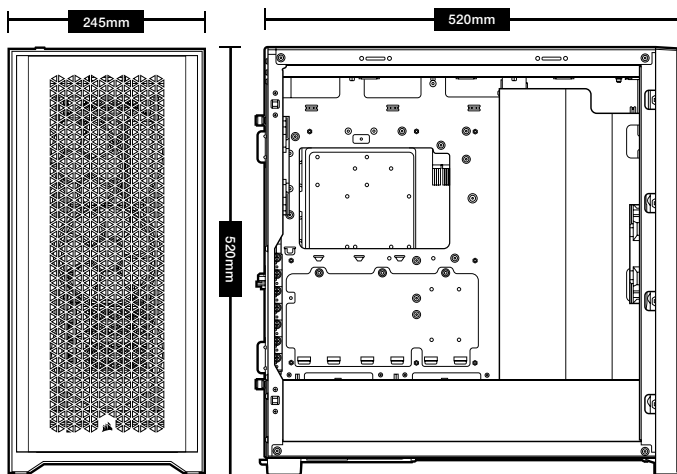
Ubicación de los ventiladores:

| | |
|--------------------------------|--|
| Parte delantera | 3x 120mm / 2x 140mm (1x 120mm incluido) |
| Parte superior | 3x 120mm / 2x 140mm |
| Parte posterior | 120mm (1x 120mm incluido) |
| Bandeja de la placa base | 3x (120mm) (se debe extraer el protector de cable) |

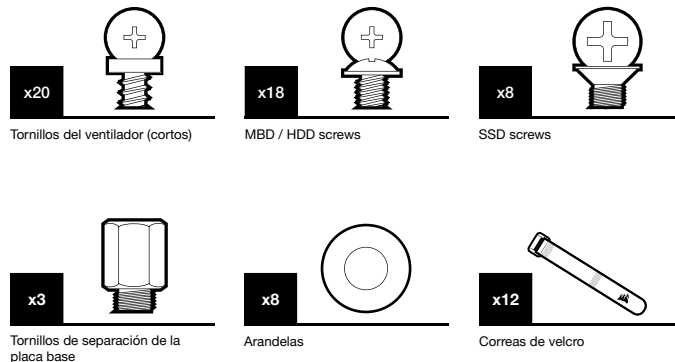
Compatibilidad del radiador:

| | |
|--------------------------------|----------------|
| Parte delantera | 360mm / 280mm* |
| Parte superior | 360mm / 280mm |
| Parte posterior | 120mm |
| Bandeja de la placa base | 360mm* |

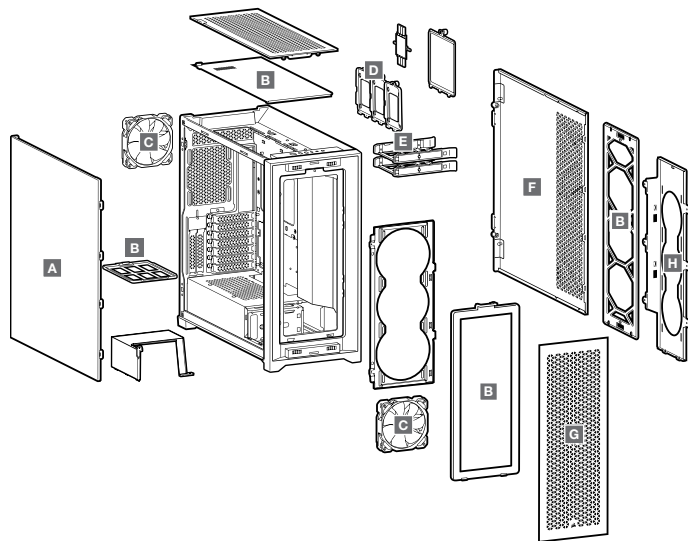
*Las ubicaciones de montaje de 360 mm de la parte frontal y la bandeja de la placa base no se pueden usar al mismo tiempo cuando se instalan radiadores.



CONTENIDO DEL KIT DE ACCESORIOS



CARACTERÍSTICAS DEL GABINETE



A — PANEL LATERAL DE VIDRIO TEMPLADO

B — 4x FILTROS DE POLVO

C — 2x VENTILADORES DE 120MM

D — 3x BANDEJAS PARA SSD

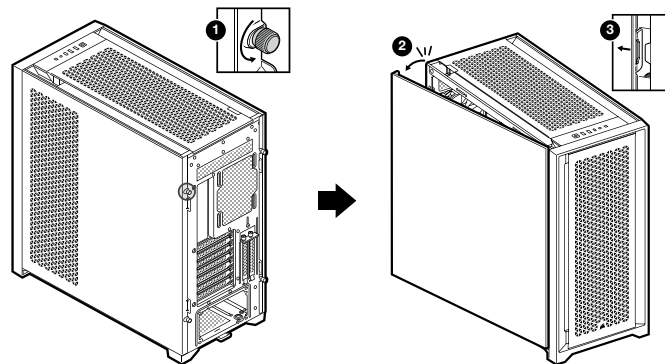
E — 2x BANDEJAS PARA HDD

F — PANEL LATERAL SÓLIDO

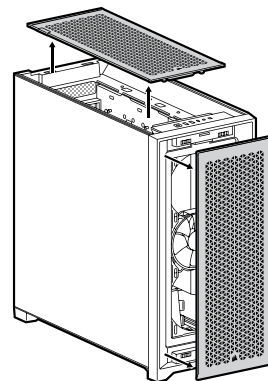
G — BISEL FRONTAL

H — MOTHERBOARD TRAY FAN BRACKET

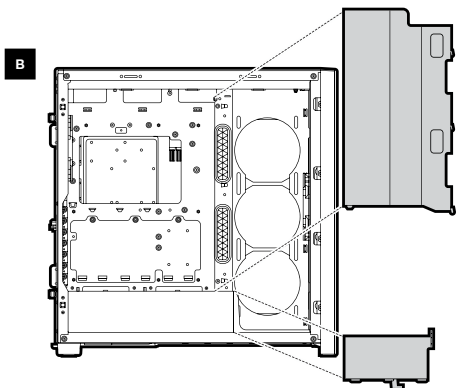
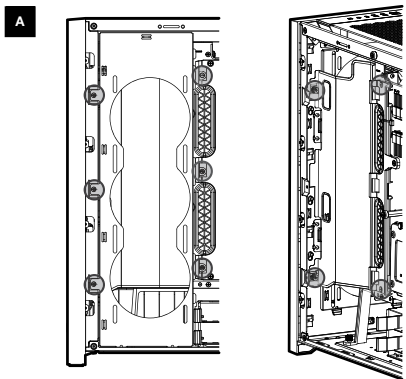
EXTRACCIÓN DE LOS PANELES LATERALES



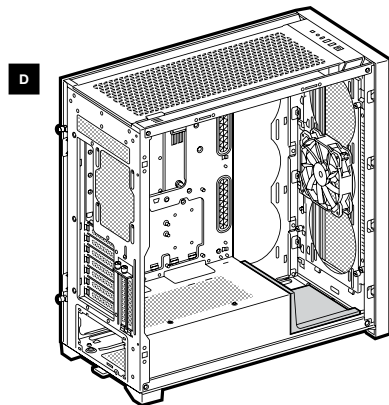
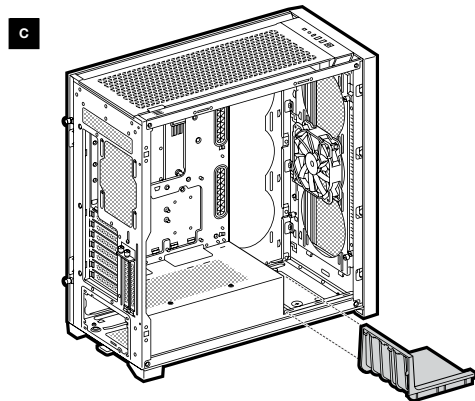
EXTRACCIÓN DEL BISEL FRONTAL Y SUPERIOR



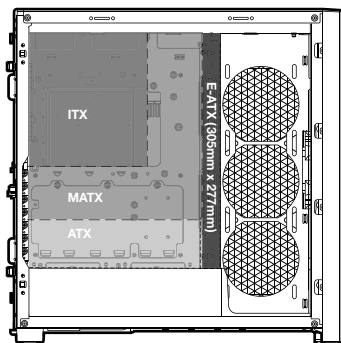
EXTRACCIÓN DE POSICIÓN DEL ORGANIZADOR DE CABLES



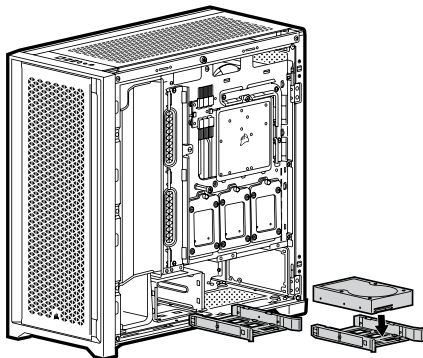
EXTRACCIÓN DE POSICIÓN DEL ORGANIZADOR DE CABLES



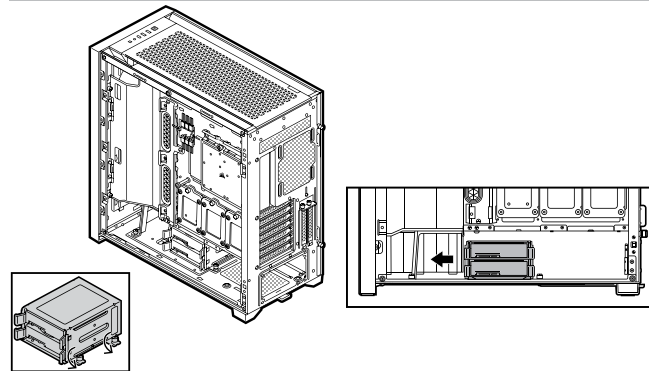
INSTALACIÓN DE LA PLACA BASE



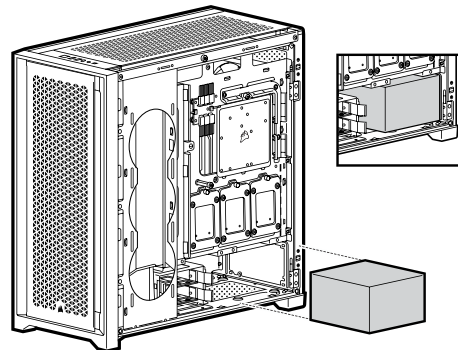
INSTALACIÓN DE HDD



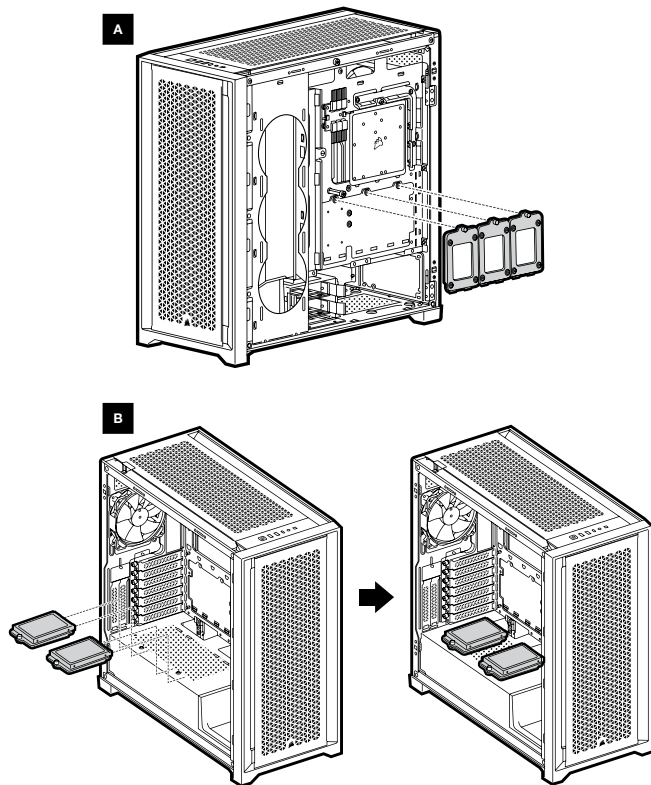
CAMBIO DE POSICIÓN DEL ARMAZÓN DE HDD



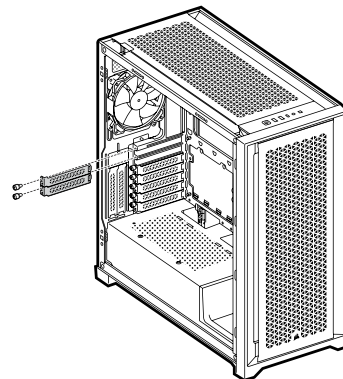
INSTALACIÓN DE LA FUENTE DE ALIMENTACIÓN



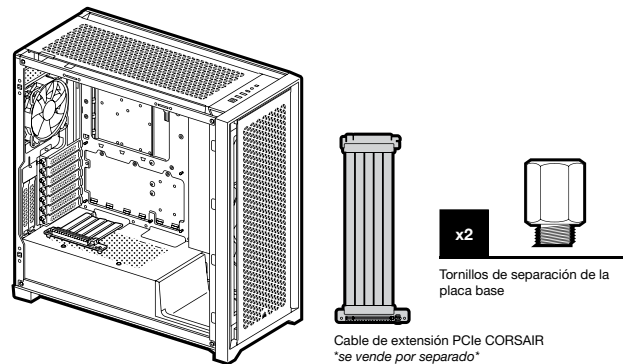
INSTALACIÓN DE SSD



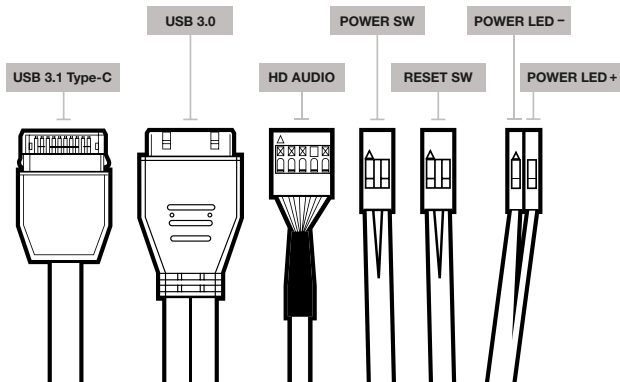
INSTALACIÓN DE TARJETAS PCI-e



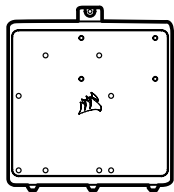
GPU INSTALADA DE FORMA VERTICAL



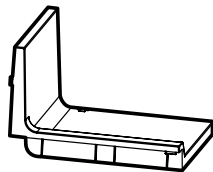
INSTALACIÓN DE LOS CONECTORES DE E/S FRONTALES



ACCESORIOS



Bandeja para accesorios de la placa base



Placa protectora opcional de la fuente de alimentación

PREGUNTAS FRECUENTES

1. ¿Hay que tener en cuenta la polaridad con la alimentación y el cabezal de restablecimiento del panel de E/S?
No, solo los cabezales LED.
2. ¿Con quién debo ponerme en contacto si recibo mi chasis dañado o si uno de los ventiladores deja de funcionar?
Vaya a support.corsair.com y solicite un RMA para que podamos reemplazar las piezas dañadas.
3. ¿Dónde puedo montar un ventilador?

| Puntos de montaje del ventilador | |
|----------------------------------|---------------------|
| Parte delantera | 3x 120mm / 2x 140mm |
| Parte superior | 3x 120mm / 2x 140mm |
| Parte posterior | 120mm |
| Bandeja de la placa base | 3x 120mm |

Para obtener más información sobre este chasis, visite la página del producto en corsair.com.

ESPECIFICAÇÕES DO GABINETE

| | |
|---------------------------------|-------|
| Comprimento..... | 520mm |
| Largura | 245mm |
| Altura | 520mm |
| Comprimento máximo da GPU | 370mm |
| Altura máxima da CPU | 170mm |
| Comprimento máximo da PSU | 180mm |

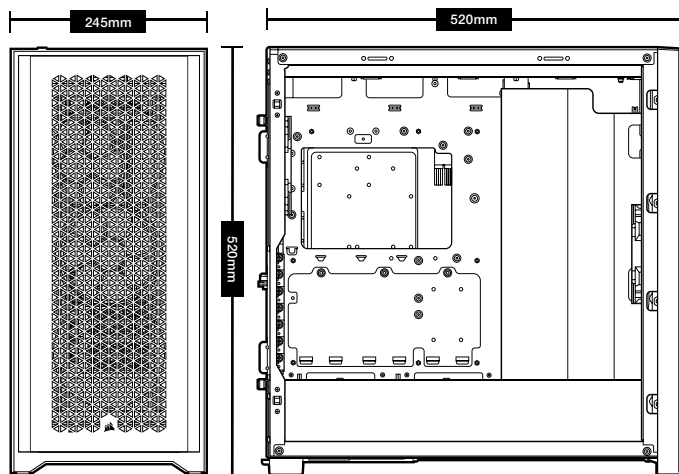
Locais de instalação das ventoinhas:

| | |
|----------------------------|---|
| Frontal | 3x 120mm / 2x 140mm (1x 120mm incluída) |
| Topo | 3x 120mm / 2x 140mm |
| Traseira | 120mm (1x 120mm incluída) |
| Bandeja da placa-mãe | 3x (120mm) (necessário remover a cobertura do cabo) |

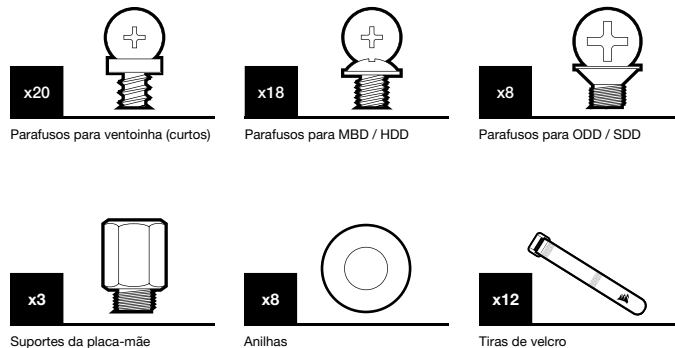
Radiator compatibility:

| | |
|----------------------------|----------------|
| Frontal | 360mm / 280mm* |
| Topo | 360mm / 280mm |
| Traseira | 120mm |
| Bandeja da placa-mãe | 360mm* |

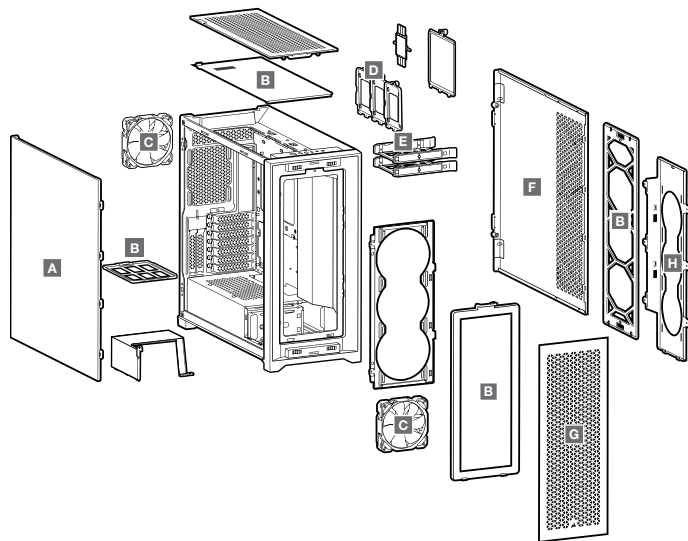
*Os locais da bandeja da placa-mãe e 360mm da parte frontal não podem ser usados ao mesmo tempo ao instalar radiadores.



CONTEÚDO DO KIT DE ACESSÓRIOS



RECURSOS DO GABINETE



A – PAINEL LATERAL EM VIDRO TEMPERADO

B – 4x FILTROS DE PÓ

C – 2x VENTOINHAS DE 120MM

D – 3x BANDEJAS PARA SSD

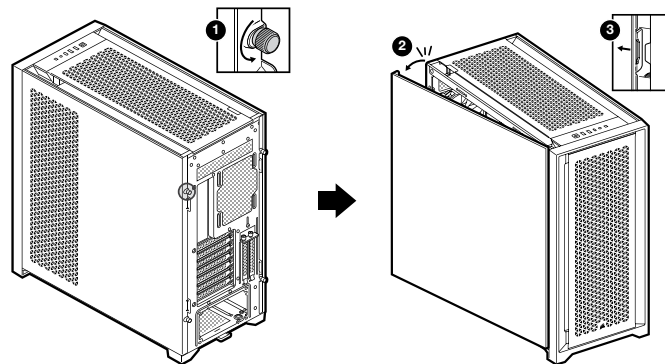
E – 2x BANDEJAS PARA HDD

F – PAINEL LATERAL FOSCO

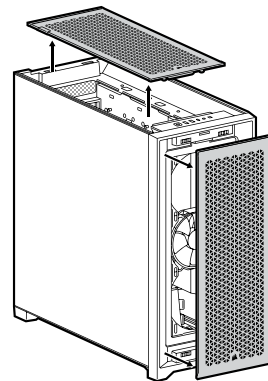
G – BISEL FRONTAL

H – SUPORTE DE VENTOINHA DA BANDEJA DA PLACA-MÃE

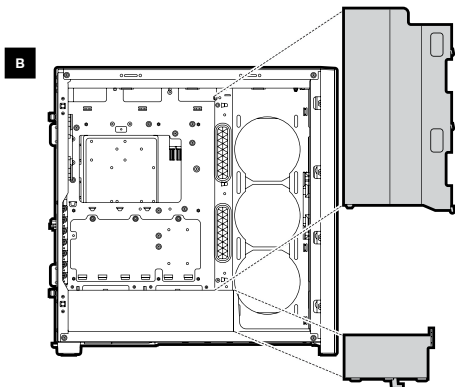
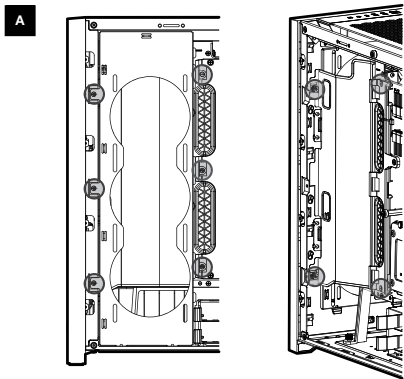
REMOVER OS PAINÉIS LATERAIS



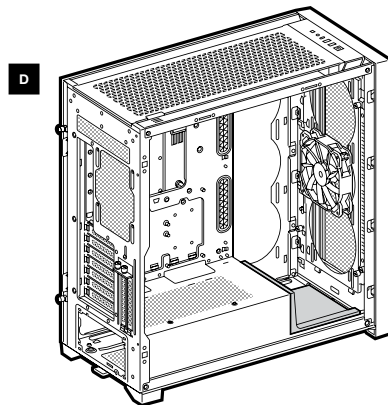
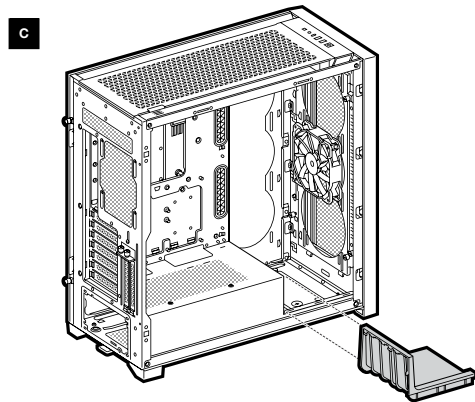
REMOVER OS BISÉIS DIANTEIRO E SUPERIOR



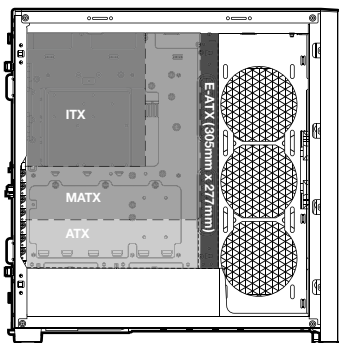
REMOVENDO A BARRA DE CABO



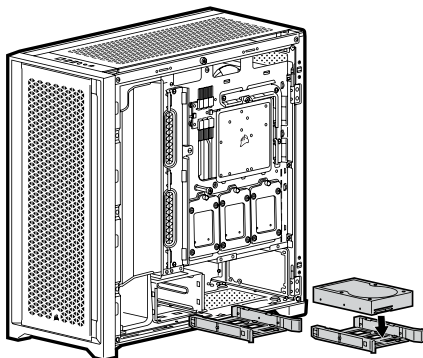
REMOVENDO A BARRA DE CABO



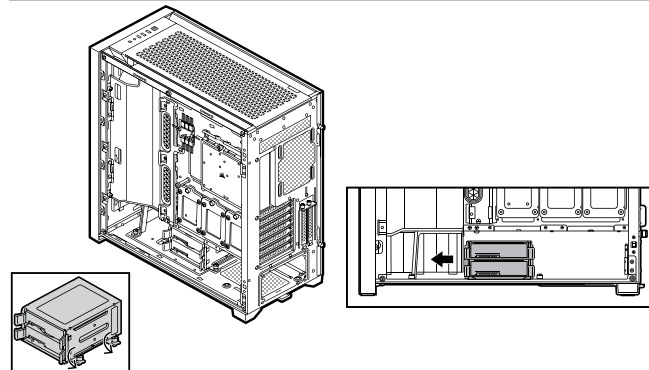
INSTALAR A PLACA-MÃE



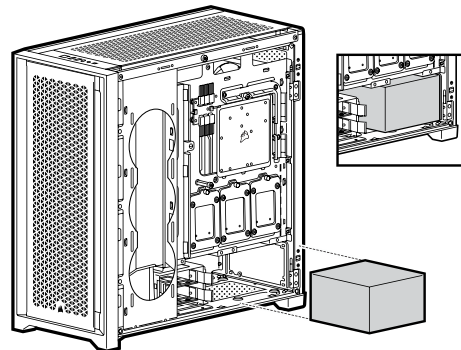
INSTALAR HDDS



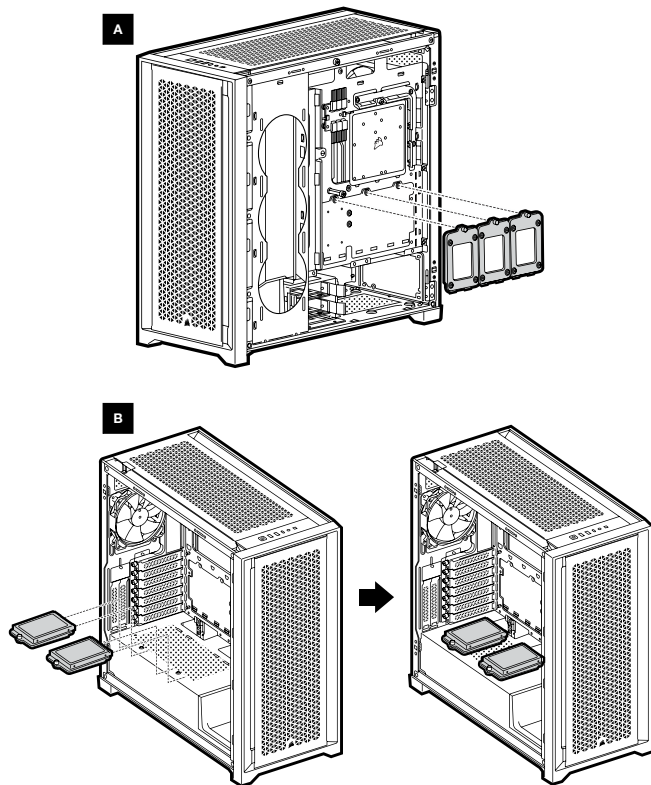
MOVER O COMPARTIMENTO DE HDD



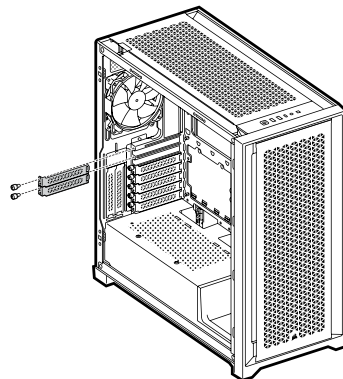
INSTALAR A PSU



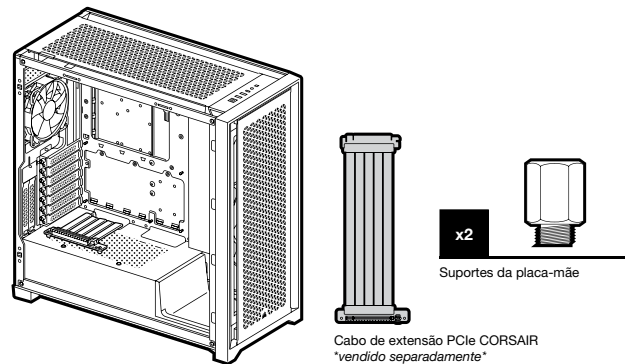
INSTALAR SSDS



INSTALAR PLACAS PCI-e

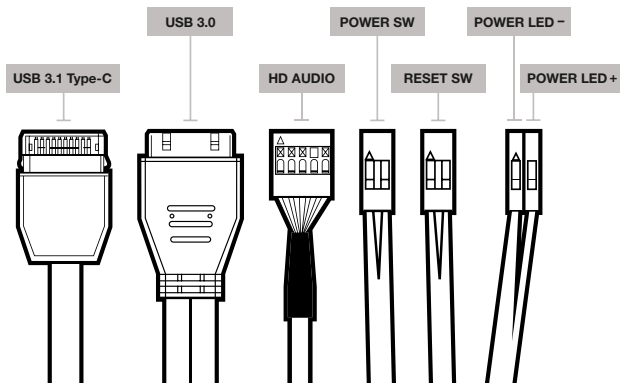


GPU DE MONTAGEM VERTICAL

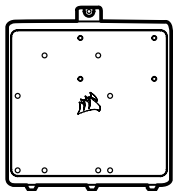


Cabo de extensão PCIe CORSAIR
"vendido separadamente"

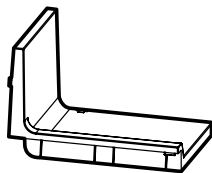
INSTALAR OS CONECTORES FRONTAIS DE E/S



ACESSÓRIOS



Bandeja de acessório da placa-mãe



Placa de cobertura da fonte de alimentação opcional

PERGUNTAS FREQUENTES

- A polaridade é importante quando o painel de E/S alimenta e reinicia a haste?**
Não, apenas as hastas do LED.
- Quem devo contatar caso receba meu gabinete danificado ou uma das ventoinhas não estiver mais funcionando?**
Acesse support.corsair.com e solicite um RMA, para que possamos substituir a(s) peça(s) danificada(s).
- Onde posso montar uma ventoinha?**

| Montar um fã | |
|----------------------|---------------------|
| Frente | 3x 120mm / 2x 140mm |
| Topo | 3x 120mm / 2x 140mm |
| Parte posterior | 120mm |
| Bandeja da placa-mãe | 3x 120mm |

Para saber mais sobre este gabinete, visite a página do produto em corsair.com.

DANE TECHNICZNE OBUDOWY

| | |
|---|-------|
| Długość | 520mm |
| Szerokość | 245mm |
| Wysokość | 520mm |
| Maksymalna długość karty graficznej | 370mm |
| Maksymalna wysokość procesora | 170mm |
| Maksymalna długość zasilacza | 180mm |

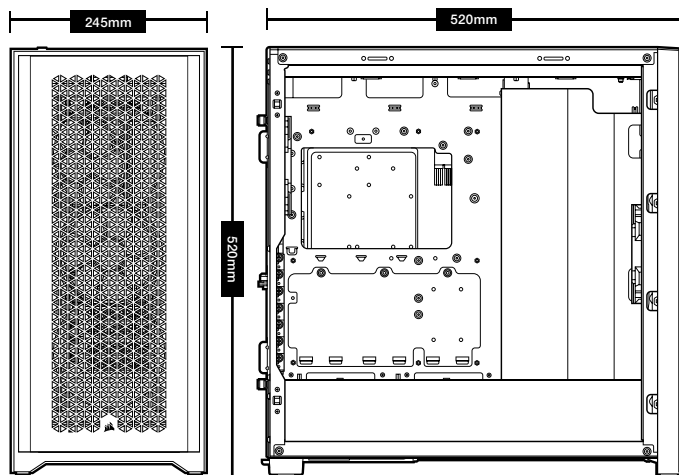
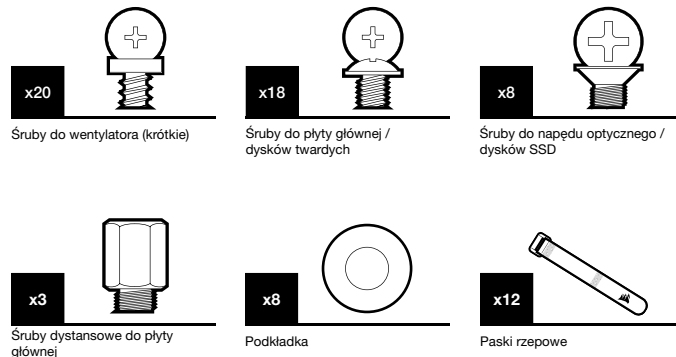
Miejsca montażu wentylatorów:

| | |
|--------------------------|--|
| Przód | 3x 120mm / 2x 140mm (1x 120mm w komplecie) |
| Góra | 3x 120mm / 2x 140mm |
| Tył | 120mm (1x 120mm w komplecie) |
| Taca płyty głównej | 3x (120mm) (wymaga zdjęcia osłony kabla) |

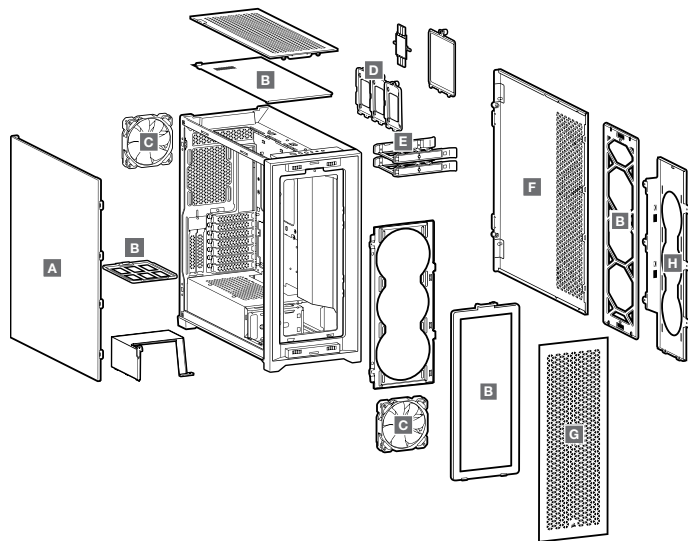
Zgodność radiatora:

| | |
|--------------------------|----------------|
| Przód | 360mm / 280mm* |
| Góra | 360mm / 280mm |
| Tył | 120mm |
| Taca płyty głównej | 360mm* |

*Do instalacji radiatorów nie można wykorzystywać jednocześnie tacy płyty głównej i przednich miejsc montażowych do radiatorów o rozmiarze 360 mm.

**ZAWARTOŚĆ ZESTAWU AKCESORIÓW**

CECHY OBUDOWY



A – PANEL BOCZNY Z HARTOWANEGO SZKŁA

B – 4x FILTRY PRZECIWKURZOWE

C – 2x WENTYLATORY 120MM

D – 3x TACE NA DYSK SSD

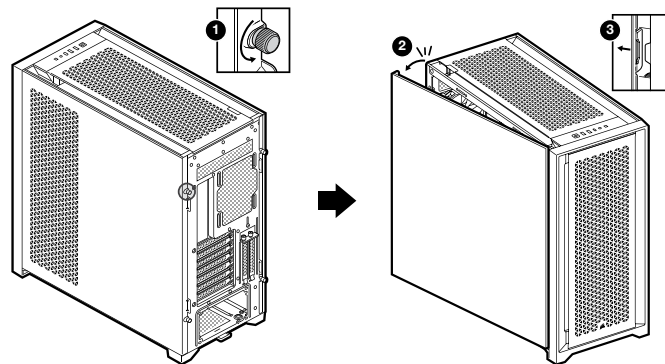
E – 2x TACE NA DYSK TWARDY

F – PEŁNY PANEL BOCZNY

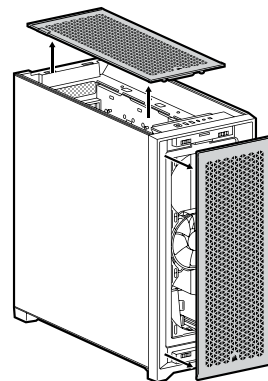
G – PANEL PRZEDNI

H – UCHWYT WENTYLATORA TACY PŁYTY
GŁÓWNEJ

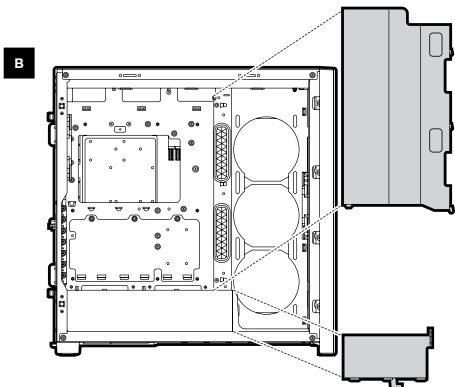
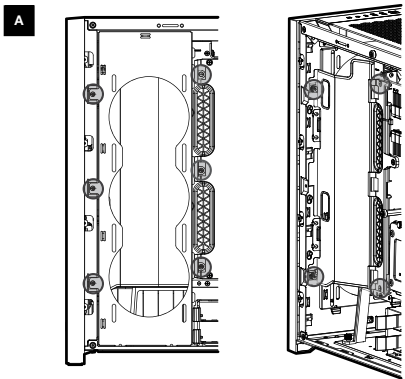
ZDEJMOWANIE PANELI BOCZNYCH



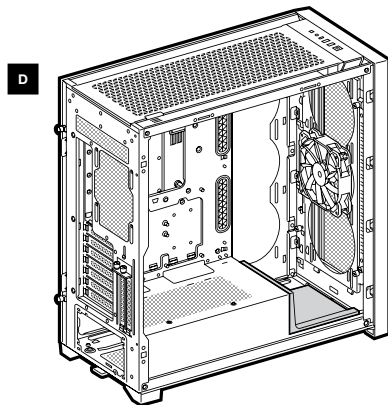
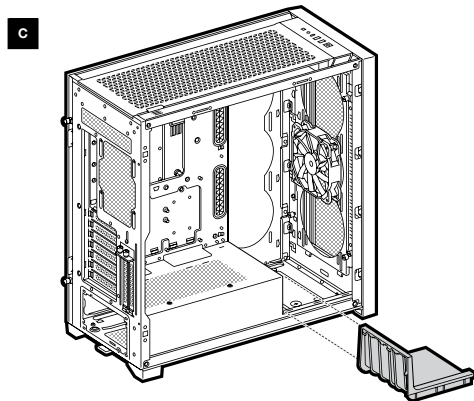
ZDEJMOWANIE PANELU PRZEDNIEGO I GÓRNEGO



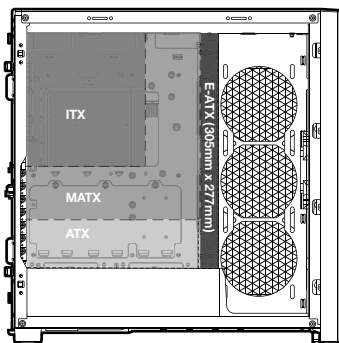
PRZENOSZENIE UCHWYTU KABLOWEGO



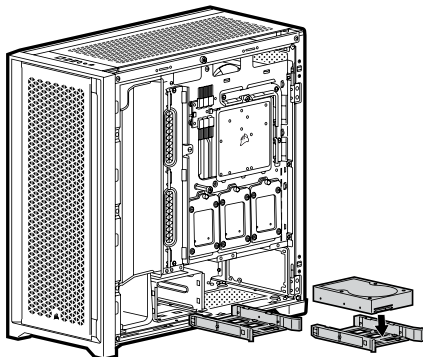
PRZENOSZENIE UCHWYTU KABLOWEGO



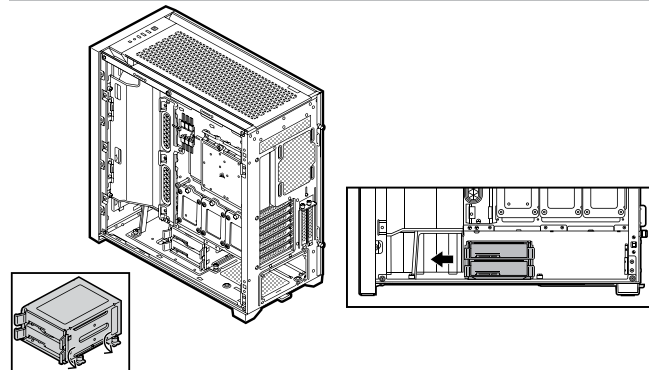
MONTOWANIE PŁYTY GŁÓWNEJ



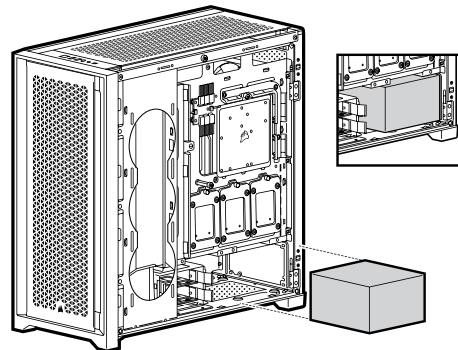
MONTOWANIE DYSKÓW TWARDECH



PRZENOSZENIE KLATKI NA DYSK TWARDY

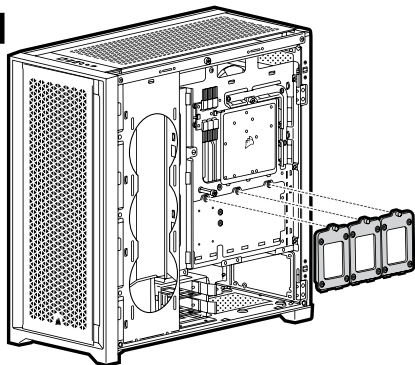


MONTOWANIE ZASILACZA

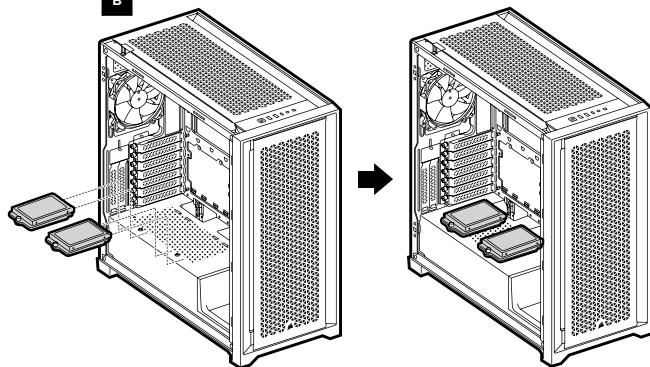


MONTOWANIE DYSKÓW SSD

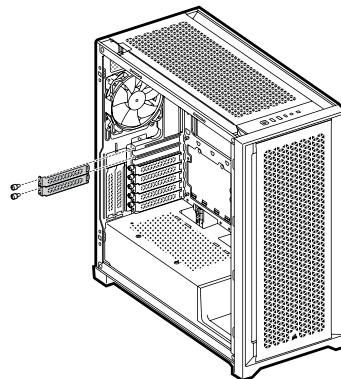
A



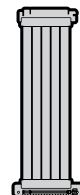
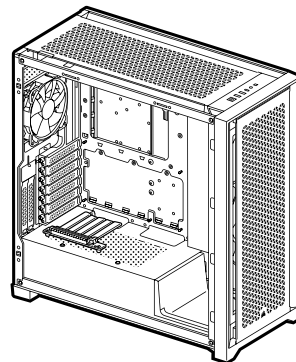
B



MONTOWANIE KART PCI-e



MOCOWANIE GPU W PIONIE



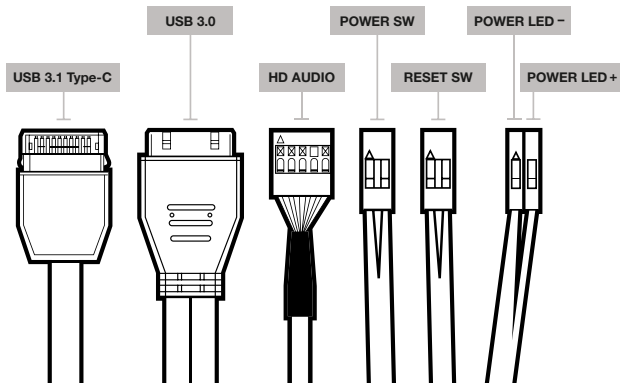
x2



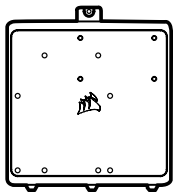
Śruby dystansowe do płyty głównej

Przedłużacz PCIe CORSAIR
"sprzedawany osobno"

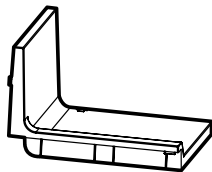
MONTOWANIE PRZEDNICH ZŁĄCZY WEJŚCIA/WYJŚCIA



AKCESORIA



Taca płyty głównej



Opcjonalna osłona zasilacza

CZĘSTO ZADAWANE PYTANIA

- Czy biegunowość ma znaczenie w przypadku złącza zasilania i resetowania na panelu we/wy?**
Nie, jest ważna tylko w przypadku złącza oświetlenia LED.
- Z kim mam się skontaktować, jeśli otrzymana obudowa jest uszkodzona lub nie działa jeden z wentylatorów?**
Na stronie support.corsair.com złoż wniosek o zwrot (RMA), aby umożliwić nam wymianę uszkodzonych części.
- Gdzie można zamontować wentylator?**

| Fan mount locations | |
|---------------------|---------------------|
| Przód | 3x 120mm / 2x 140mm |
| Góra | 3x 120mm / 2x 140mm |
| Tył | 120mm |
| Taca płyty głównej | 3x 120mm |

Więcej informacji na temat obudowy znajduje się na stronie produktu w witrynie corsair.com.

ТЕХНИЧЕСКИЕ ХАРАКТЕРИСТИКИ КОРПУСА

| | |
|--|-------|
| Длина | 520mm |
| Ширина | 245mm |
| Height | 520mm |
| Максимальная длина графического процессора | 370mm |
| Максимальная высота ЦП | 170mm |
| Максимальная длина блока питания | 180mm |

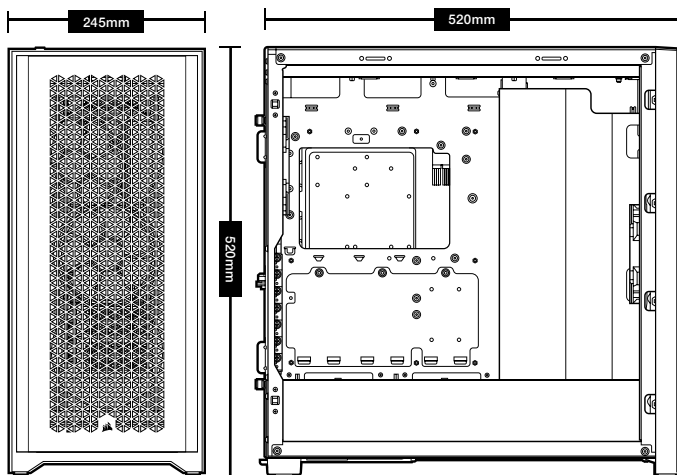
Расположение вентиляторов:

| | |
|-----------------------------------|---|
| Спереди | 3x 120mm / 2x 140mm (1x 120mm в комплекте поставки) |
| Сверху | 3x 120mm / 2x 140mm |
| Сзади | 120mm (1x 120mm в комплекте поставки) |
| Лоток для материнской платы | 3x (120mm) (необходимо снять крышку для кабелей) |

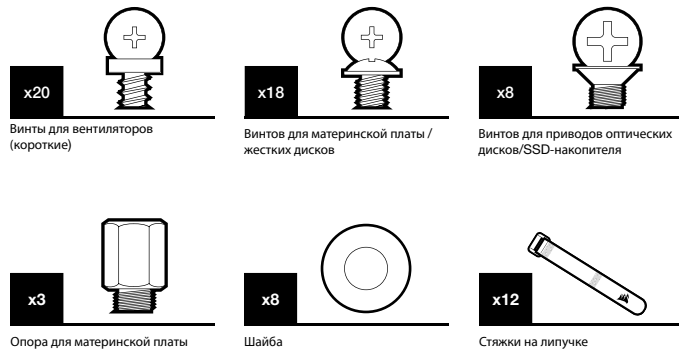
Совместимость радиаторов:

| | |
|-----------------------------------|----------------|
| Спереди | 360mm / 280mm* |
| Сверху | 360mm / 280mm |
| Сзади | 120mm |
| Лоток для материнской платы | 360mm* |

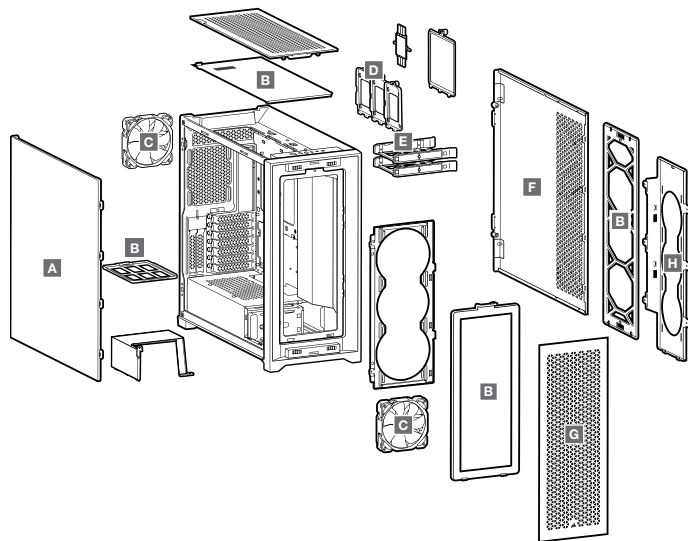
*Лоток для материнской платы и переднюю ячейку на 360 мм нельзя использовать одновременно при установке радиаторов.



СОДЕРЖИМОЕ КОМПЛЕКТА АКСЕССУАРОВ



ОСОБЕННОСТИ КОРПУСА



A — БОКОВАЯ ПАНЕЛЬ ИЗ ЗАКАЛЕННОГО СТЕКЛА

B — 4x ПЫЛЕВЫЕ ФИЛЬТРЫ

C — 2x ВЕНТИЛЯТОРА ПО 120MM

D — 3x SSD ЛОТКИ

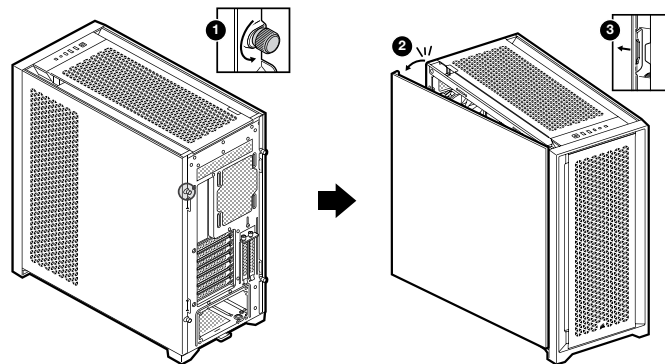
E — 2x ЛОТКИ ДЛЯ ЖЕСТКИХ ДИСКОВ

F — ЦЕЛНАЯ БОКОВАЯ ПАНЕЛЬ

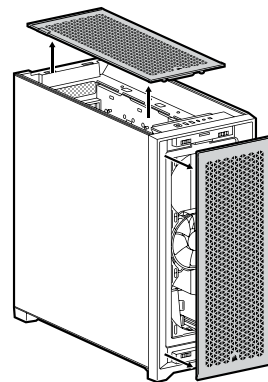
G — ПЕРЕДНИЙ ОБОДОК

H — КРОНШТЕЙН ВЕНТИЛЯТОРА ЛОТКА ДЛЯ МАТЕРИНСКОЙ ПЛАТЫ

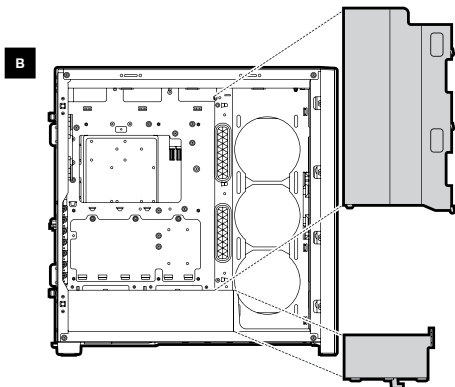
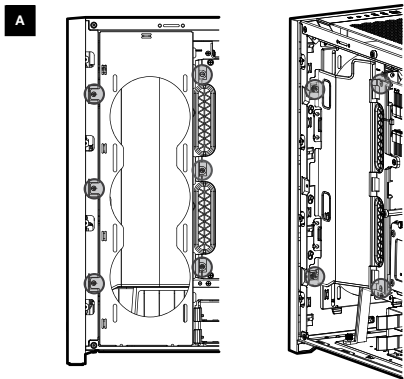
СНЯТИЕ БОКОВЫХ ПАНЕЛЕЙ



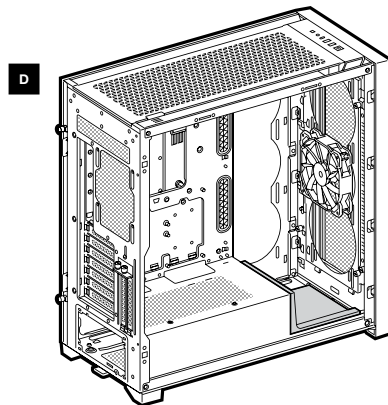
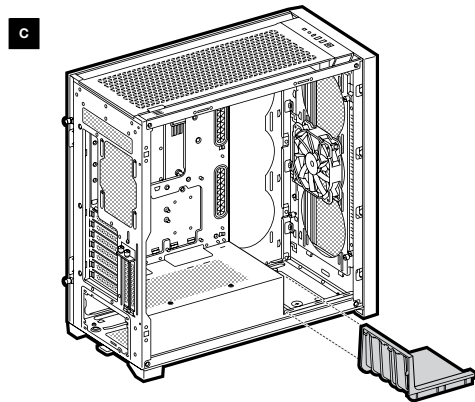
СНЯТИЕ ПЕРЕДНЕГО И ВЕРХНЕГО ОБОДКА



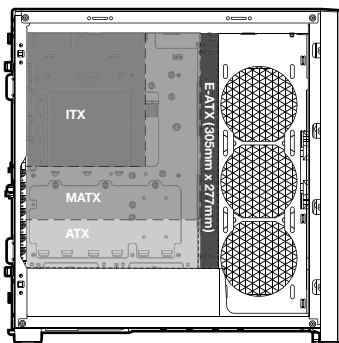
ПЕРЕМЕЩЕНИЕ КАБЕЛЬНОЙ ПАНЕЛИ



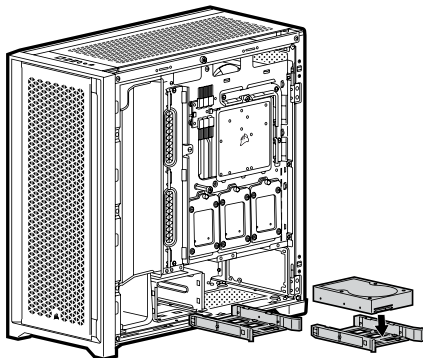
ПЕРЕМЕЩЕНИЕ КАБЕЛЬНОЙ ПАНЕЛИ



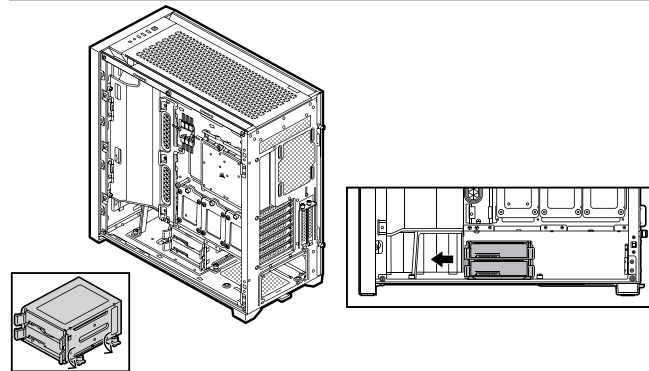
УСТАНОВКА МАТЕРИНСКОЙ ПЛАТЫ



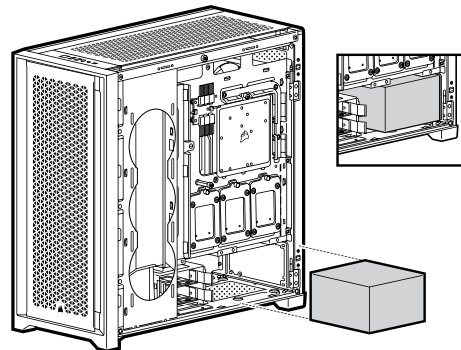
УСТАНОВКА ЖЕСТКИХ ДИСКОВ



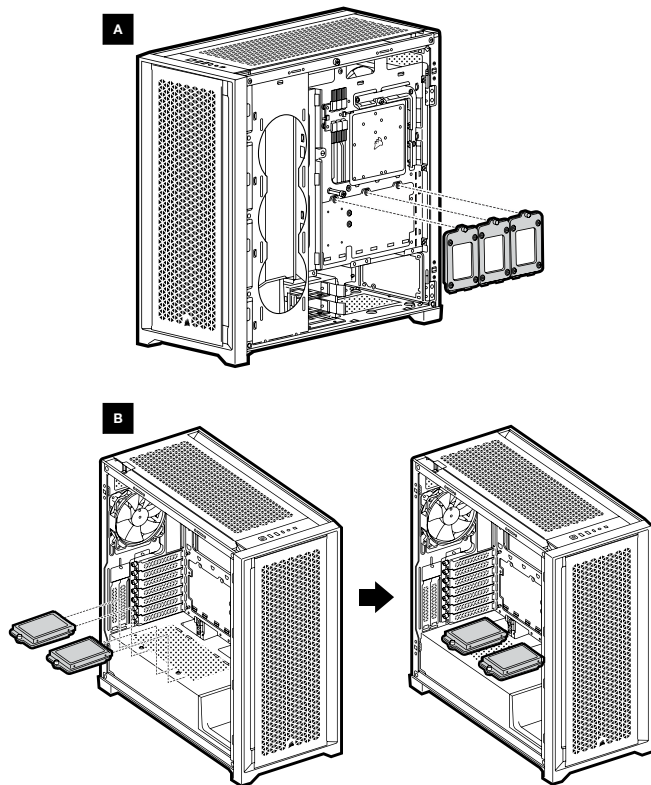
ПЕРЕМЕЩЕНИЕ ОТСЕКА ДЛЯ ЖЕСТКИХ ДИСКОВ



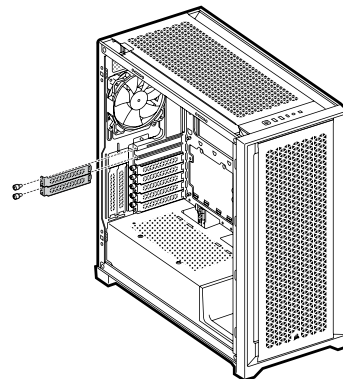
УСТАНОВКА БЛОКА ПИТАНИЯ



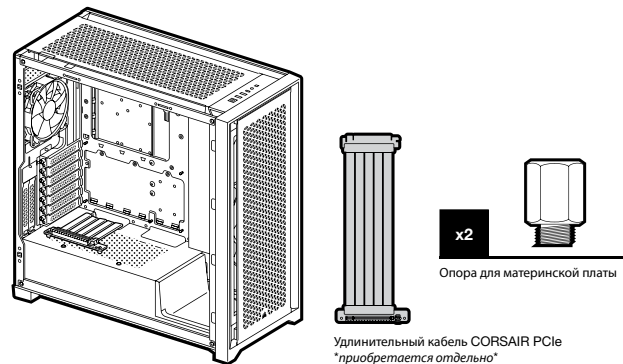
УСТАНОВКА ТВЕРДОТЕЛЬНЫХ НАКОПИТЕЛЕЙ



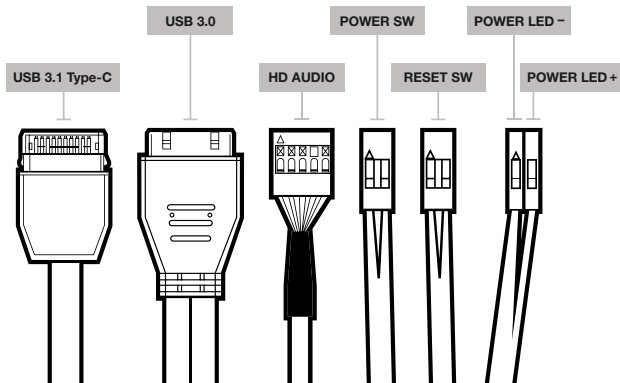
УСТАНОВКА ПЛАТ PCI-e



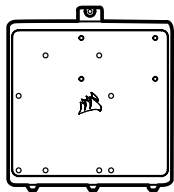
ГРАФИЧЕСКИЙ ПРОЦЕССОР С ВЕРТИКАЛЬНЫМ КРЕПЛЕНИЕМ



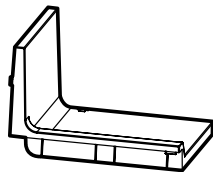
УСТАНОВКА ПЕРЕДНИХ РАЗЪЕМОВ ВВОДА-ВЫВОДА



АКСЕССУАРЫ



Вспомогательный лоток материнской платы



Дополнительный кожух блока питания

ЧАСТО ЗАДАВАЕМЫЕ ВОПРОСЫ

1. Имеет ли значение полярность при использовании разъема питания и сброса панели ввода-вывода?
Нет, она важна только для светодиодных разъемов.
2. К кому следует обратиться, если корпус получен поврежденным или один из вентиляторов не работает?
Перейдите на веб-сайт support.corsair.com и запросите разрешение на возврат материалов (RMA), чтобы мы смогли заменить поврежденные детали.
3. Где можно установить вентилятор?

| Места установки вентиляторов | |
|------------------------------|---------------------|
| Спереди | 3x 120mm / 2x 140mm |
| Сверху | 3x 120mm / 2x 140mm |
| Сзади | 120mm |
| Лоток для материнской платы | 3x 120mm |

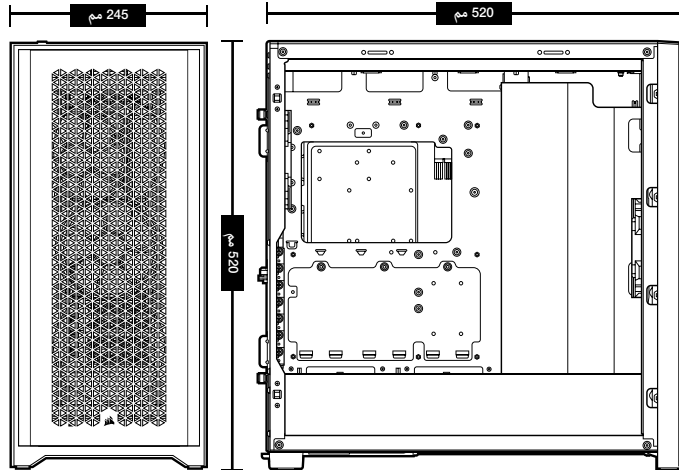
Дополнительную информацию об этом корпусе см. на странице продукта на веб-сайте corsair.com.

مواصفات العلبة

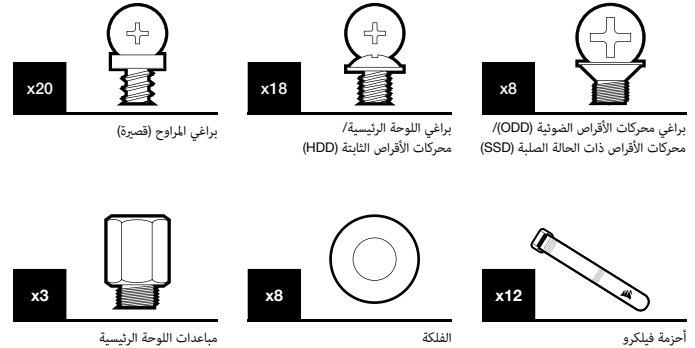
| | |
|----------|---|
| 520..... | الطول |
| 245..... | العرض |
| 520..... | الارتفاع..... |
| 370..... | الحد الأمامي لطول وحدة معالجة الرسومات..... |
| 170..... | الحد الأمامي لطول وحدة المعالجة المركزية..... |
| 220..... | الحد الأمامي لطول وحدة الإمداد بالطاقة..... |

أماكن المروحة:
 الجزء الأمامي (4مقفرم مع 120 سائق تدخلو ٦محورم) مع 140 سائق زناحورم / مع 120 سائق حورم 3
 الجزء العلوي 3 مراوح مقاس 120 مم / مروحتان مقاس 140 مم
 الجزء الخلفي 120 مم (مروحة واحدة مرفقة مقاس 120 مم)
 علبة اللوحة الرئيسية:..... 3 مراوح مقاس 120 مم (تتطلب إزالة غطاء الكابل)

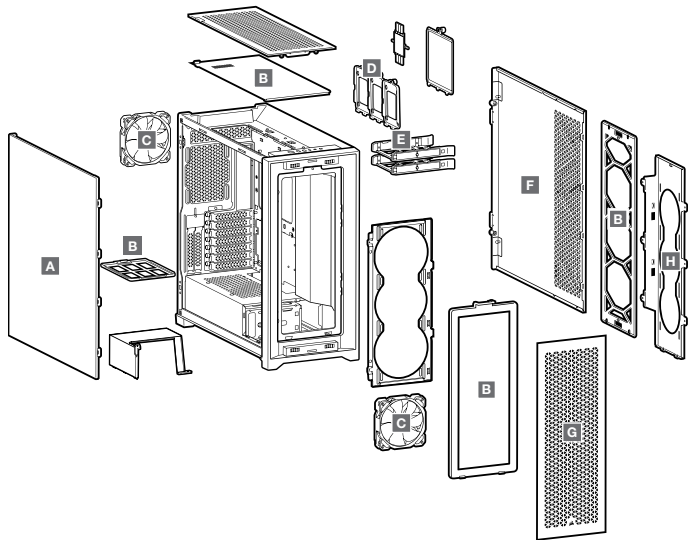
التوافق مع المعيار:
 الجزء الأمامي 360 مم / 280 مم
 الجزء العلوي 360 مم / 280 مم
 الجزء الخلفي 120 مم
 علبة اللوحة الرئيسية:..... 360 مم
 * لا يمكن استخدام علبة اللوحة الرئيسية والأماكن الأمامية مقاس 360 مم في الوقت نفسه عند تركيب المبردات.



محتويات مجموعة الملحقات



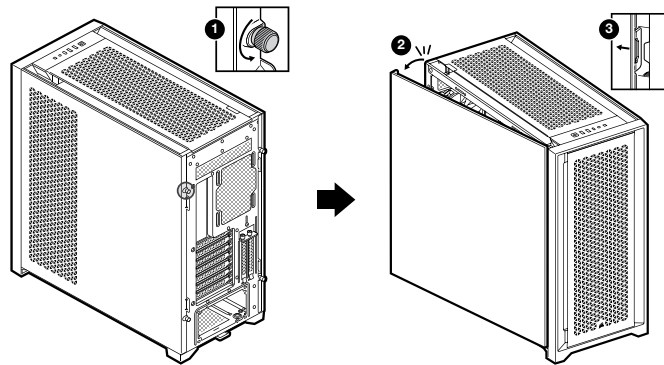
مميزات العلبة



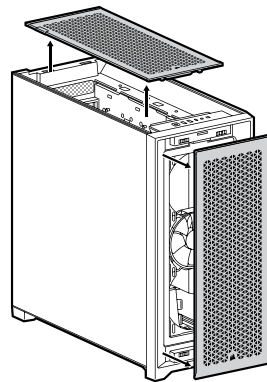
— E 2 صواني HDD
— F لوح جانبي ثابت
— G إطار أمامي

— A لوحة جانبية من الزجاج المقسى
— B 4 فلاتر غبار
— C مروحتان بمقاس 120 مم
— D 3 صواني SSD

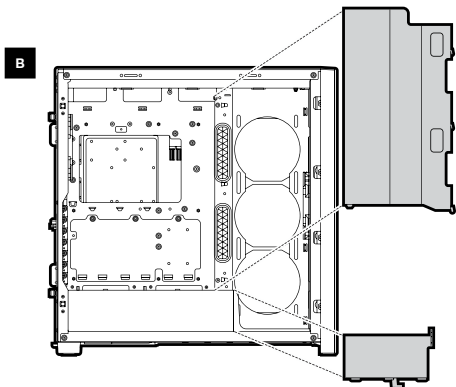
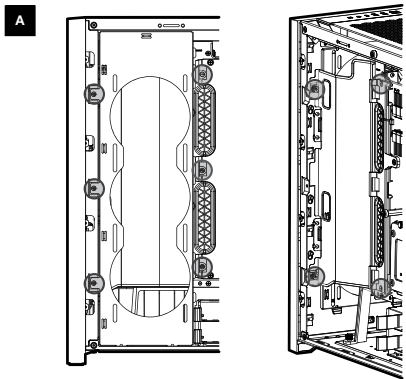
إزالة الألواح الجانبية



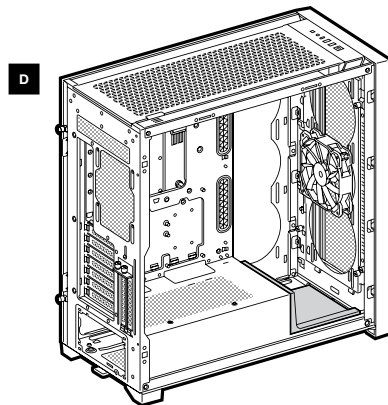
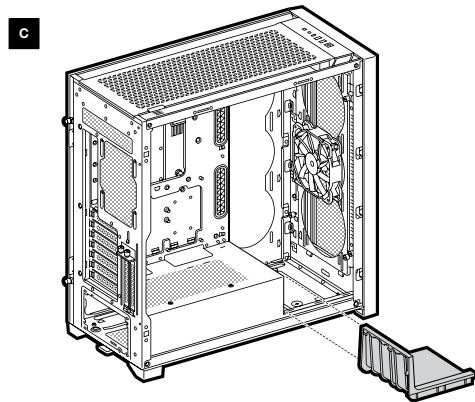
إزالة الإطارين الأمامي والعلوي



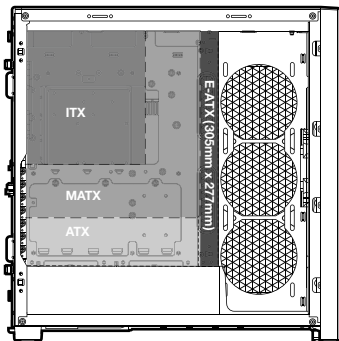
تحريك شريط الكابل



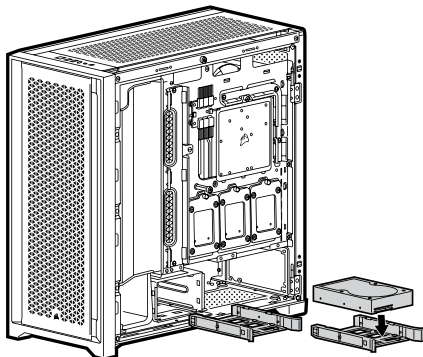
تحريك شريط الكابل



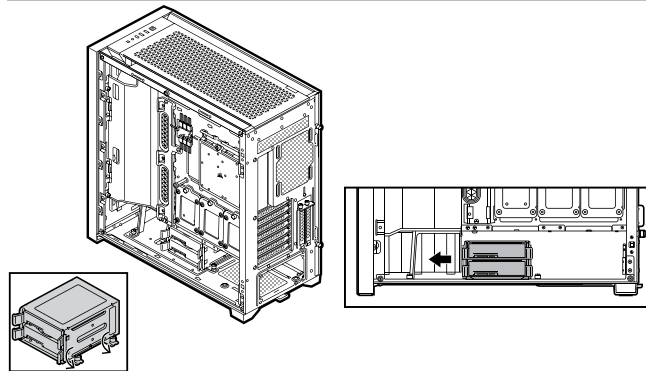
تركيب اللوحة الرئيسية



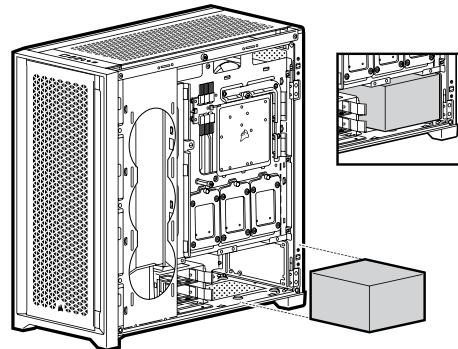
تركيب محركات الأقراص الثابتة (HDD)



تحريك علبة محركات الأقراص الثابتة



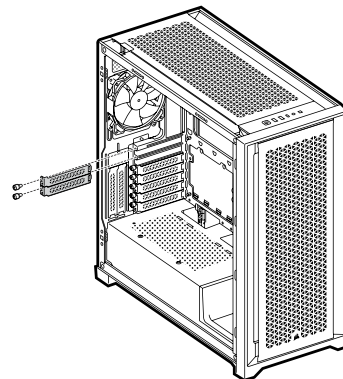
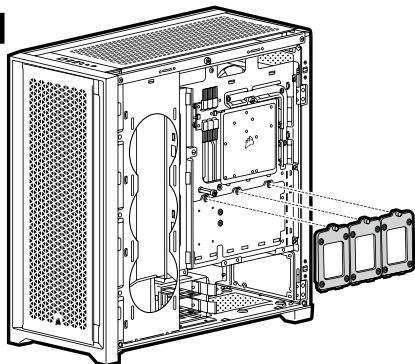
تركيب وحدة الإمداد بالطاقة



تركيب محركات الأقراص ذات الحالة الصلبة (SSD)

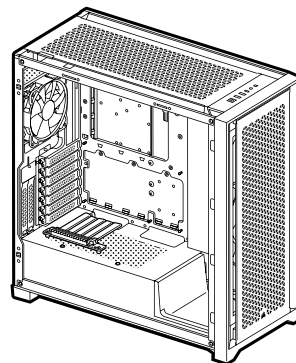
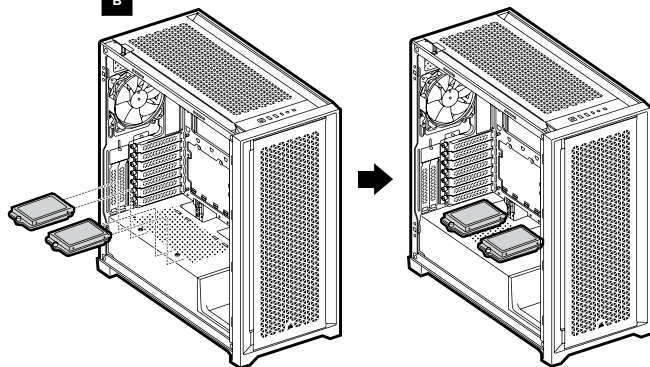
تركيب بطاقات منفذ الملحقات الإضافية السريع

A



حامل وحدة معالجة الرسومات الأفتي

B



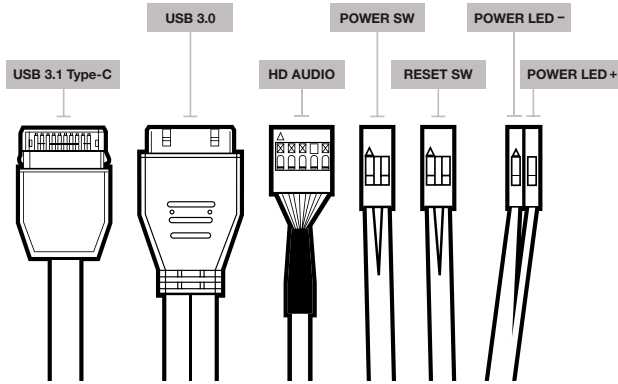
x2



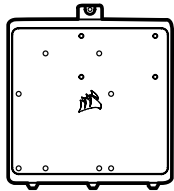
مبادعات اللوحة الرئيسية

كابل إضاءة منفذ الملحقات الإضافية
 "تباع منفصلاً" CORSAIR السريع من

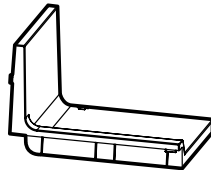
تركيب موصلات الإدخال/الإخراج الأمامية



مستلزمات



علبة ملحقات اللوحة الرئيسية



لوحة الغطاء الاختيارية لوحدة الإمداد بالطاقة

الأئلة المتداولة

1. هل للقطبية علاقة بطاقة لوحة الإدخال/الإخراج ورأس إعادة الضبط؟
ا، تتعلق فقط برؤوس مؤشرات LED.
2. ما الجهة التي من المفترض أن أتصل بها في حال استلام علبة تالفة أو عند تعطل إحدى المراوح؟
رجى زيارة موقع support.corsair.com وطلب ترخيص المواد المسترجعة حتى تتمكن من استبدال الجزء (الأجزاء) التالف.
3. أين يمكنني تركيب مروحة؟

| أماكن تركيب المروحة | |
|---|----------------------|
| مراوح مقاس 120 مم / مروحتان مقاس 140 مم 3 | الجزء الأمامي |
| مراوح مقاس 120 مم / مروحتان مقاس 140 مم 3 | الجزء العلوي |
| مروحة واحدة مقاس 120 مم | الجزء الخلفي |
| مراوح مقاس 120 مم 3 | علبة اللوحة الرئيسية |

لمعرفة المزيد حول هذه العلية، يُرجى زيارة صفحة المنتج على موقع corsair.com.

機箱規格

| | |
|-----------|-------|
| 長度 | 520mm |
| 寬度 | 245mm |
| 高度 | 520mm |
| 最大 GPU 長度 | 370mm |
| 最大 CPU 高度 | 170mm |
| 最大 PSU 長度 | 180mm |

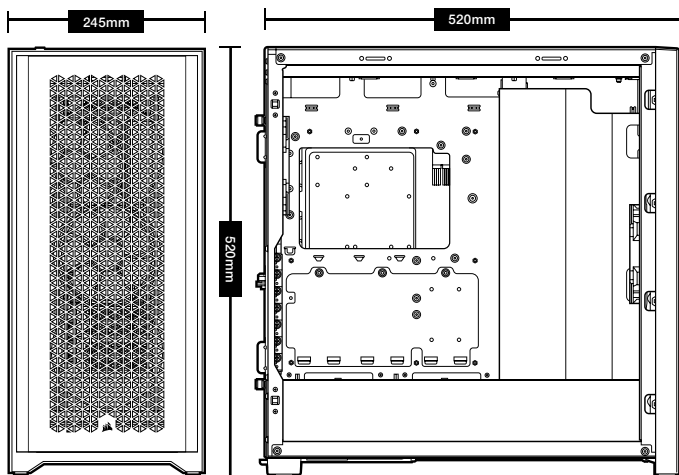
風扇位置:

| | |
|-------|-----------------------------------|
| 正面 | 3x 120mm / 2x 140mm (1x 120mm 包含) |
| 頂部 | 3x 120mm / 2x 140mm |
| 後側 | 120mm (1x 120mm 包含) |
| 主機板托盤 | 3x (120mm) (需要拆下纜線蓋) |

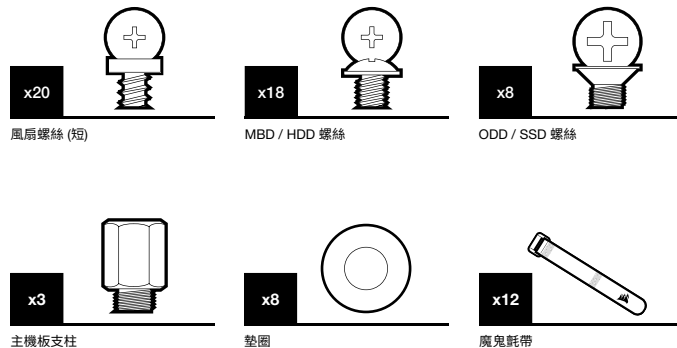
散熱器相容性:

| | |
|-------|----------------|
| 正面 | 360mm / 280mm* |
| 頂部 | 360mm / 280mm |
| 後側 | 120mm |
| 主機板托盤 | 360mm* |

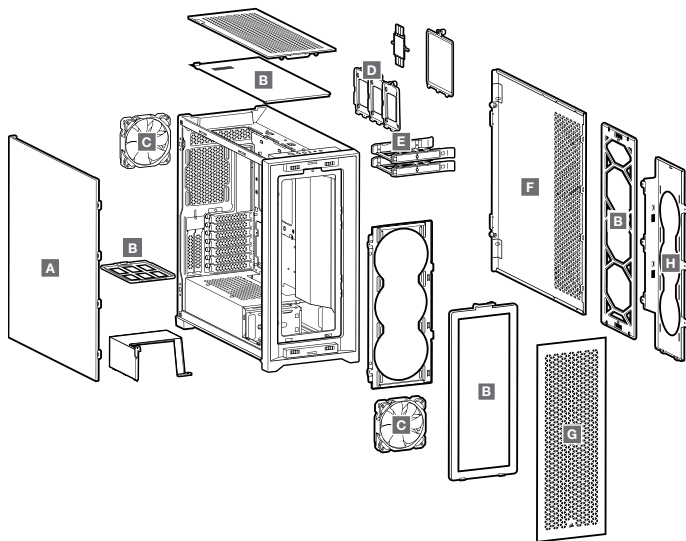
*安裝散熱器時，無法同時使用主機板托盤和前側 360mm 位置。



配件套件內容



機箱功能



A — 強化玻璃側板

B — 4x 濾塵器

C — 2x 120MM 風扇

D — 3x SSD 托盤

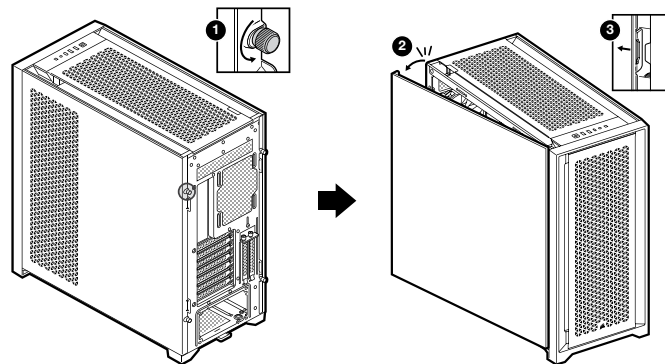
E — 2x HDD 托盤

F — 實心側板

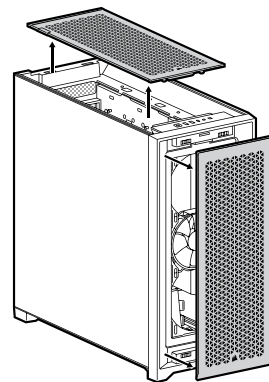
G — 前側框架

H — 主機板托盤風扇支架

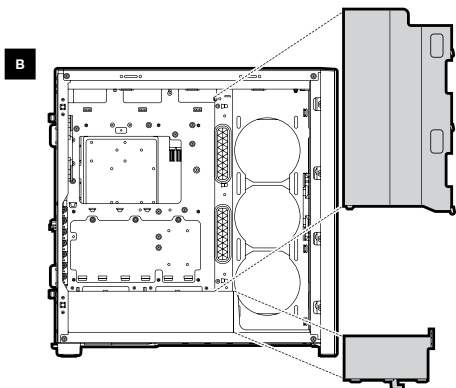
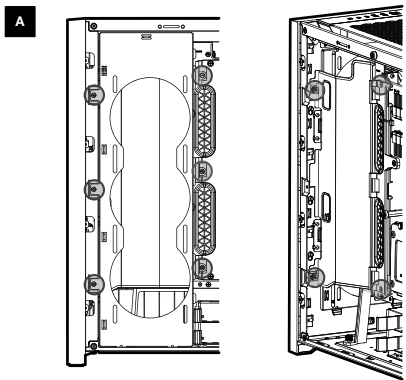
拆下側板



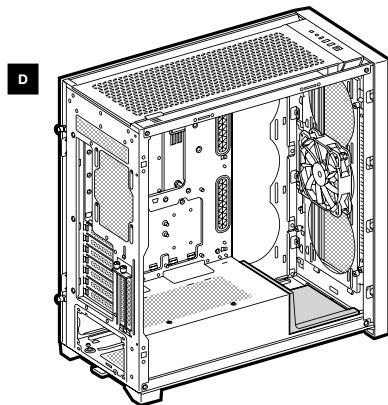
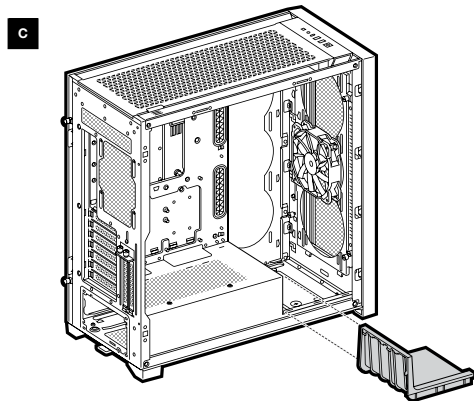
拆下前側和頂端框架



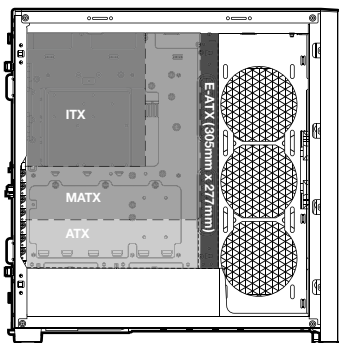
移動纜線條



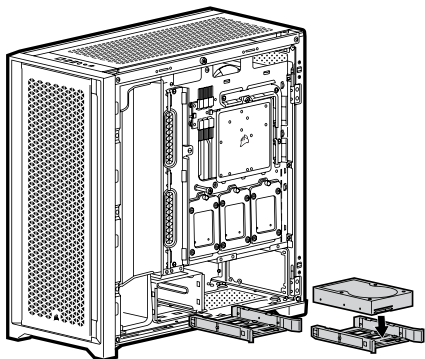
移動纜線條



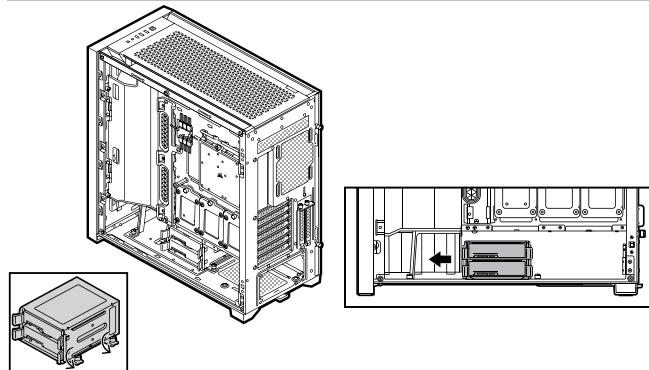
安裝主機板



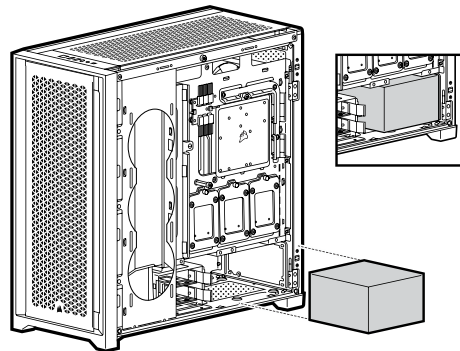
安裝 HDD



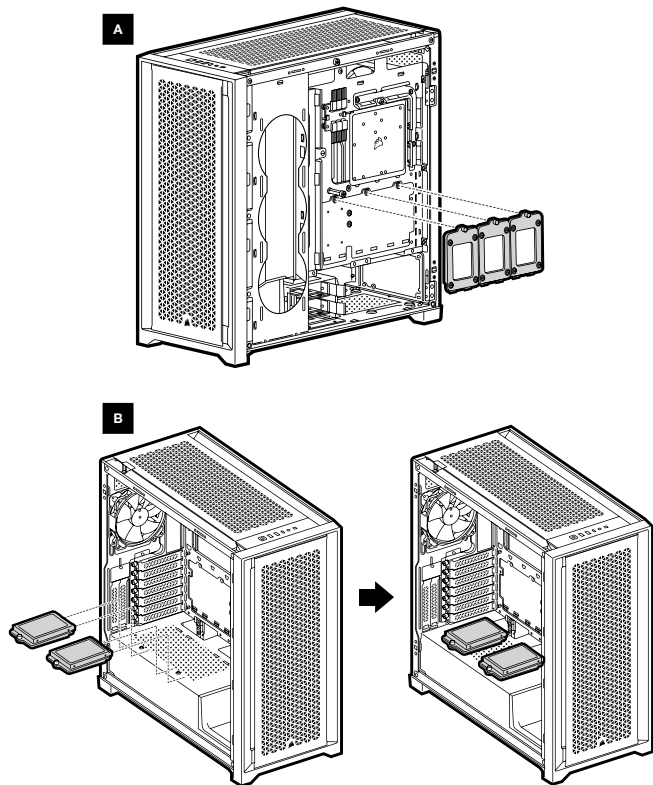
移動 HDD 機箱



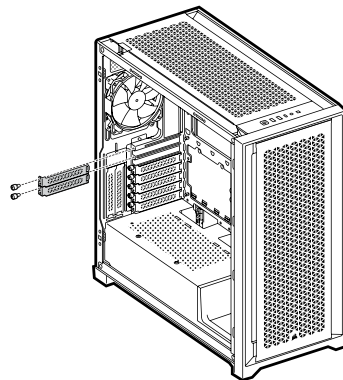
安裝 PSU



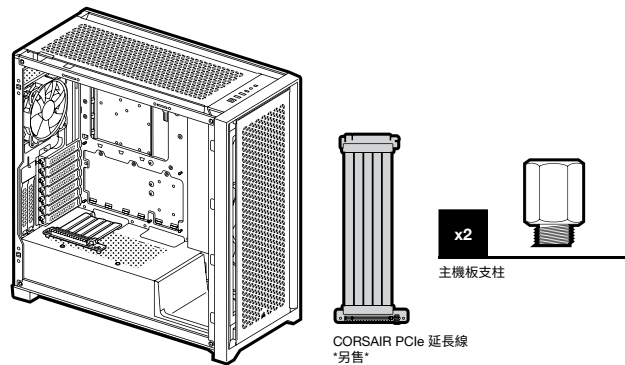
安裝 SSD



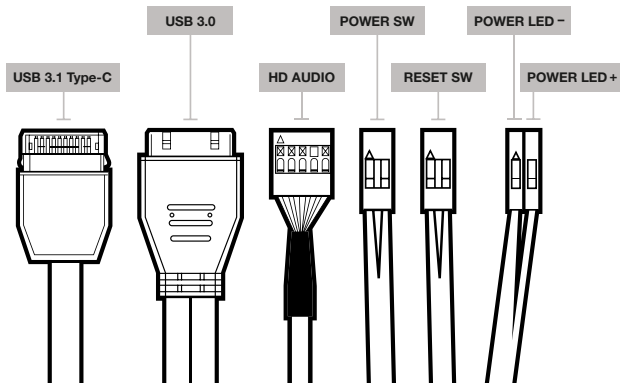
安裝 PCI-e 卡



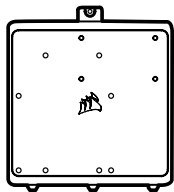
垂直安裝 GPU



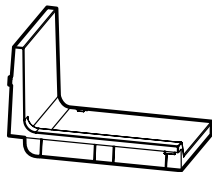
安裝前側 I/O 連接器



配飾



主機板配件托盤



PSU 選用蓋板

常見問題

- 極性是否與 I/O 面板的電源和重設接頭有關？
否，僅與 LED 接頭有關。
- 如果收到的機箱損壞或其中一個風扇無法運作，我應該聯絡誰？
請至 support.corsair.com 並請求 RMA，讓我們更換損壞的零件。
- 風扇應安裝在哪裡？

| 風扇支架位置 | |
|--------|---------------------|
| 正面 | 3x 120mm / 2x 140mm |
| 頂部 | 3x 120mm / 2x 140mm |
| 後側 | 120mm |
| 主機板托盤 | 3x 120mm |

若要進一步瞭解此機箱，請至 corsair.com 的產品頁面。

額定電壓/電流: 12V \mp 0.30A
(DC FAN / RWF0050)